

## Samyang 10 мм T3.1 ED AS NCS CS VDSLR II.

(для цифровых зеркальных фотокамер с функцией видеосъемки)  
Руководство пользователя

Благодарим вас за покупку объектива 10 мм T3.1 ED AS NCS CS VDSLR II.

Мы уверены, что новый объектив 10 мм T3.1 ED AS NCS CS VDSLR II даст вам возможности для съемки новых уникальных кадров.

В оптической схеме объектива 10 мм T3.1 ED AS NCS CS VDSLR II использованы самые современные оптические технологии. Это выполненная по технологии прессования стеклянная асферическая линза, обеспечивающая высокое разрешение как в центре, так и на периферии поля изображения, а также многослойное просветление NCS (Nano Coating System).

Преимущества объектива 10 мм T3.1 ED AS NCS CS VDSLR II:

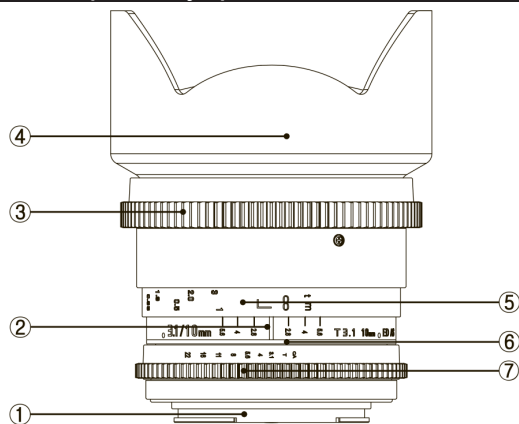
1. Предназначен для цифровых фотокамер с размером изображения APS-C. (кропфактор 1.5)
2. Использование гибридной и стеклянной асферических линз для коррекции оптических aberrаций.
3. Высокие разрешающая способность и контраст по всему полю изображения при полностью открытой диафрагме.
4. Бленда объектива и многослойное просветление линз уменьшают блики и переотражения.
5. Прочный и надежный алюминиевый корпус
6. NCS (Nano Coating System) ноава система просветления улучшающая качество и резкость изображения.

Фотографический объектив 10 мм T3.1 ED AS NCS CS VDSLR II предназначен для видеосъемки и снабжен встроенным байонетом. Поэтому для установки объектива на соответствующую камеру не требуется использовать какие-либо дополнительные адаптеры и переходники.

Внимательно изучите данную инструкцию и придерживайтесь ее рекомендаций.

- Прежде чем пользоваться объективом, обязательно изучите раздел инструкции, касающийся безопасности использования.
- **Внимательно изучите данную инструкцию, прежде чем начинать пользоваться объективом.**

## 1. Части и органы управления объектива



1. Байонет
2. Шкала глубины резкости
3. Фокусирующее кольцо
4. Бленда
5. Указатель расстояния фокусировки
6. Красное кольцо
7. Кольцо управления диафрагмой

## 2. Установка объектива на фотокамеру и его снятие с фотокамеры

Объектив 10 мм T3.1 ED AS NCS CS VDSLR II выпускается с байонетами для фотокамер Canon, Nikon (Fujifilm) F, Pentax (Samsung GX) K, Sony α (Minolta), Canon M, Sony E, Fujifilm X, Samsung NX, Four Thirds и Micro Four Thirds.

[Установка]

Аккуратно возьмите объектив за оправу и совместите установочные метки байонетов объектива и фотокамеры. Вставьте байонет объектива внутрь байонета фотокамеры и плавно поверните объектив в направлении фиксации до щелчка замка байонета.

[Снятие]

Аккуратно возьмите объектив за бленду, затем нажмите кнопку замка байонета фотокамеры и поверните объектив в направлении, противоположном его установке. Выньте объектив из байонета фотокамеры

## 3. Фокусировка

Фокусировка объектива 10 мм T3.1 ED AS NCS CS VDSLR II выполняется вращением фокусирующего кольца (объектив имеет только ручную фокусировку: MF).

**[Байонет Nikon, Pentax]**

1. При фокусировке с дальнего объекта на ближний, вращайте фокусирующее кольцо с зубьями привода влево (от ∞ к 0,24 м), пока изображение объекта в видоискателе не станет резким. Контролируйте это по индикаторам видоискателя либо визуально.
2. При фокусировке с ближнего объекта на дальний поворачивайте фокусирующее кольцо с зубьями привода вправо (от 0,24 м к ∞), пока изображение объекта в видоискателе не станет резким. Контролируйте это по индикаторам видоискателя либо визуально.

**[Байонет Canon, Canon M, Fujifilm X, Sony α, Sony E, FT, MFT, NX]**

1. При фокусировке с дальнего объекта на ближний, вращайте фокусирующее кольцо с зубьями привода вправо (от ∞ к 0,24 м), пока изображение объекта в видоискателе не станет резким. Контролируйте это по индикаторам видоискателя либо визуально.
2. При фокусировке с ближнего объекта на дальний поворачивайте фокусирующее кольцо с зубьями привода влево (от 0,24 м к ∞), пока изображение объекта в видоискателе не станет резким. Контролируйте это по индикаторам видоискателя либо визуально.

## 4. Управление экспозицией

Выбор требуемой экспозиции выполняется поворотом кольца управления диафрагмой объектива 10 мм T3.1 ED AS NCS CS VDSLR II. Возможен выбор значений диафрагмы T от 3.1 до 22.

(Диафрагма не имеет отдельных фиксированных значений и регулируется бесступенчато).

## 5. Настройки фотокамеры

Некоторым фотокамерам требуется специальная настройка для работы с данным объективом. Далее приведены требуемые настройки для фотокамер различных систем.

**Nikon**

- 1) Запись видео в режиме «M» или «A».
- 2) Корректируйте экспозицию с помощью диска экспокоррекции в диапазоне от +5 до -5 ступеней.  
(Вышеописанная процедура относится к фотокамере модели D7000. Для других моделей названия пунктов меню могут отличаться. Они также могут изменяться при обновлении микропрограмм (прошивок) фотокамер. Уточняйте требуемые настройки, сверяясь с инструкцией по эксплуатации вашей фотокамеры.)

**Sony α**

- 1) Запись видео в режиме «A», «S», «P» или «M».  
(Вышеописанная процедура относится к фотокамере модели A580. Для других моделей названия пунктов меню могут отличаться. Они также могут изменяться при обновлении микропрограмм (прошивок) фотокамер. Уточняйте требуемые настройки, сверяясь с инструкцией по эксплуатации вашей фотокамеры.)

**Sony E (NEX)**

- 1) Запись видео в режиме «A», «S», «P» или «M».
- 2) Корректируйте экспозицию вращением диска на задней панели фотокамеры.  
(Вышеописанная процедура относится к фотокамере модели NEX-5. Для других моделей названия пунктов меню могут отличаться. Они также могут изменяться при обновлении микропрограмм (прошивок) фотокамер. Уточняйте требуемые настройки, сверяясь с инструкцией по эксплуатации вашей фотокамеры.)

**Canon**

- 1) Запись видео в режиме «Av», «Tv», «P», «CA», «□» или «M».
- 2) Обратите внимание, что при съемке видео минимальная выдержка ограничена значением 1/30.  
(Вышеописанная процедура относится к фотокамере модели 5D MARKII. Для других моделей названия пунктов меню могут отличаться. Они также могут изменяться при обновлении микропрограмм (прошивок) фотокамер. Уточняйте требуемые настройки, сверяясь с инструкцией по эксплуатации вашей фотокамеры.)

**Samsung NX**

- 1) Запись видео в режиме «M», «A» или  $\infty$ .
- 2) Обратите внимание, что при съемке видео минимальная выдержка ограничена значением 1/30.  
(Вышеописанная процедура относится к фотокамере модели NX-200. Для других моделей названия пунктов меню могут отличаться. Они также могут изменяться при обновлении микропрограмм (прошивок) фотокамер. Уточняйте требуемые настройки, сверяясь с инструкцией по эксплуатации вашей фотокамеры.)


**"4/3" MFT и "4/3"**

- 1) Запись видео в режиме  $\infty$ , «P», «A» или «M».
- 2) Обратите внимание, что при съемке видео минимальная выдержка ограничена значением 1/30.  
(Вышеописанная процедура относится к фотокамере модели E-P5. Для других моделей названия пунктов меню могут отличаться. Они также могут изменяться при обновлении микропрограмм (прошивок) фотокамер. Уточняйте требуемые настройки, сверяясь с инструкцией по эксплуатации вашей фотокамеры.)

**Fujifilm X**

- 1) Запись видео в режиме  $\infty$ .  
(Вышеописанная процедура относится к фотокамере модели X-Pro1. Для других моделей названия пунктов меню могут отличаться. Они также могут изменяться при обновлении микропрограмм (прошивок) фотокамер. Уточняйте требуемые настройки, сверяясь с инструкцией по эксплуатации вашей фотокамеры.)

## Pentax K

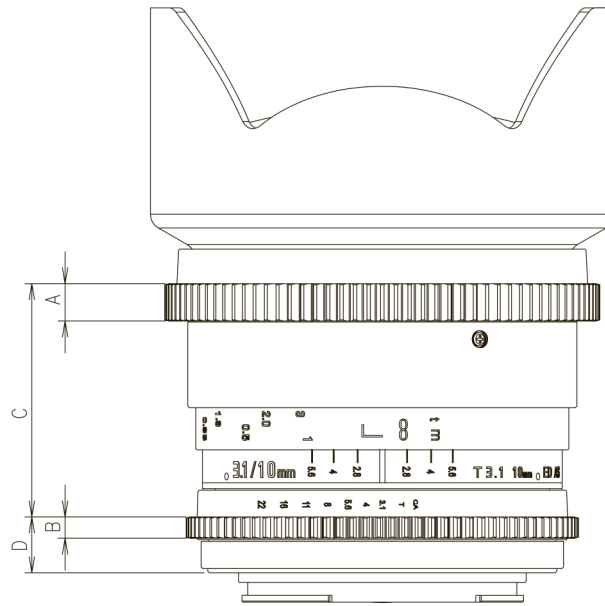
- 1) Запись видео в режиме .
- 2) Обратите внимание, что при съемке видео минимальная выдержка ограничена значением 1/30. (Вышеописанная процедура относится к фотокамере модели K-30. Для других моделей названия пунктов меню могут отличаться. Они также могут изменяться при обновлении микропрограмм (прошивок) фотокамер. Уточняйте требуемые настройки, сверяясь с инструкцией по эксплуатации вашей фотокамеры.)

## Canon M

- 1) Запись видео в режиме «Av», «Tv», «P», «CA» или «M».
- 2) Обратите внимание, что при съемке видео минимальная выдержка ограничена значением 1/30. (Вышеописанная процедура относится к фотокамере модели Canon M. Для других моделей названия пунктов меню могут отличаться. Они также могут изменяться при обновлении микропрограмм (прошивок) фотокамер. Уточняйте требуемые настройки, сверяясь с инструкцией по эксплуатации вашей фотокамеры.)

## 6. Технические характеристики

Фокусное расстояние	10 мм											
Диапазон диафрагмы (в ступенях Т)	От Т3.1 до Т22											
Размер матрицы фотокамеры	APS-C											
Диапазон расстояний фокусировки	От ∞ до 0,24 м											
Размер фильтра	нет											
Количество линз	14 (две асферические)											
Количество групп линз	9											
Угол зрения	APS-C с кропфактором 1:1,5x			109.5° (по диагонали кадра)								
	APS-C с кропфактором 1:1,6x			105.9° (по диагонали кадра)								
	Four Third (4/3) (1:2X)			93.4° (по диагонали кадра)								
Байонет	Nikon	Fujifilm X	Pentax K	Sony E	Sony α	Canon	4/3	MFT	Canon M	NX		
Длина (от плоскости байонета до передней кромки оправы)	103,6 мм	132,4 мм	104,6 мм	132,1 мм	105,6 мм	106,1 мм	111,4 мм	130,9 мм	132 мм	124,6 мм		
	590 г	635 г	580 г	630 г	595 г	600 г	620 г	630 г	630 г	625 г		
Вес (без крышек и бленды)												
Кольца управления	Модуль зубьев	0,8										
	A	7 мм										
	B	4 мм										
	C	43,8 мм										
	D	8 мм	36,8 мм	9 мм	36,5 мм	10 мм	10,5 мм	15,8 мм	36,5 мм	36,4 мм	29 мм	
Диаметр фокусировочного кольца	Ø81,6 мм											
Диаметр кольца управления диафрагмой	Ø 70,4 мм	Ø73,6 мм										



## 7. Возможные проблемы и их устранение

Проявление	Причина	Способ устранения
Невозможно установить объектив на фотокамеру.	Неточное совмещение байонетов объектива и фотокамеры.	Совместите метки на байонете объектива и фотокамеры.
Невозможно снять объектив с фотокамеры.	Неправильное направление поворота объектива при снятии. Попытка силового снятия объектива, установленного на фотокамере, может привести к его поломке.	Нажмите кнопку замка байонета фотокамеры и плавно, без усилия поверните объектив в направлении, указанном на фотокамере, чтобы развести в стороны метки на фотокамере и объективе. Затем снимите объектив с фотокамеры.
Темные снимки	Неправильная фокусировка. Неправильная выдержка. Колебания камеры при съемке.	Поверните фокусировочное кольцо до загорания индикатора фокусировки или до наибольшей четкости изображения в видоискателе, после чего нажмите спусковую кнопку затвора. При этом держите фотокамеру неподвижно и старайтесь, чтобы выдержка была не длиннее 1/125 сек.
Не работает автоматическая фокусировка	Автоматическая фокусировка не работает с объективами, рассчитанными только на ручную фокусировку.	Настраивайте фокусировку при помощи фокусировочного кольца объектива.
Изображение слишком темное или слишком светлое	Неправильная экспозиция	Скорректируйте экспозицию изменением диафрагмы при помощи кольца на объективе, либо изменением выдержки затвора фотокамеры.
Не работает вспышка фотокамеры.	Объектив с полностью ручным управлением может оказаться непригоден для съемки со вспышкой.	Обратитесь к инструкции по эксплуатации фотокамеры.
Темные края изображения при использовании пленочной или полнокадровой цифровой фотокамеры.	Данный объектив рассчитан на использование с фотокамерами, имеющими кадр формата MFT. Поэтому он не пригоден для использования с пленочными и полнокадровыми цифровыми фотокамерами.	Используйте объектив с цифровыми фотокамерами, имеющими формат кадра MFT.
Дисплеи фотокамеры не показывают наличие объектива.	Данный объектив не имеет электрических контактов и не обменивается сигналами с процессором фотокамеры.	Это не вызывает никаких проблем при съемке.

Не работает зуммирование	Этот объектив имеет фиксированное фокусное расстояние.	
Невозможно снять бленду с объектива.	Бленда жестко закреплена на объективе и не может быть снята.	
Невозможно установить объектив на фотокамеру другой марки.	Объектив рассчитан только на один тип байонета камеры.	Купите объектив с соответствующим байонетом.
На объектив невозможно установить телеконвертор Samyang 2x	Телеконверторы Samyang выпускаются только с креплением Т (резьба М42) и не могут использоваться с объективом Samyang 10 мм Т3.1 ED AS NCS CS VDSL II.	Используйте конвертор с соответствующим типом крепления. Однако использование автофокуса будет по-прежнему невозможно.

## 8. Меры предосторожности

**Нижеперечисленные меры предосторожности разделены на две группы по степени опасности.**

**⚠ ОПАСНО**

При несоблюдении данных указаний возможны серьезные травмы человека.

**⚠ ОСТОРОЖНО**

При несоблюдении данных указаний возможна поломка оборудования или получение травм человеком.

**Нико показаны пиктограммы, обозначающие следующие меры предосторожности:**

Требуется осторожность. Выгнуты пиктограммы, показывающие тип предупреждения. (В данном случае слева показана вспышка пламени.)

Прямой запрет. Выгнуты пиктограммы, указывающие тип запрета (в данном случае — запрет разборки оборудования).

Указание. Пиктограммы указывают на дополнительные инструкции, расположенные справа от пиктограммы.

**⚠ ОПАСНО**

⚠ Запрещается смотреть через объектив на Солнце. Это может привести к слепоте.



⚠ Запрещается оставлять объектив поблизости от детей. Они могут уронить его, разбить и повредить осколками стекла.



**⚠ ОСТОРОЖНО**

⚠ При установке объектива на фотокамеру убедитесь, что объектив установлен правильно. В противном случае может произойти заклинивание или повреждение объектива.



⚠ Запрещается как-либо изменять конструкцию объектива. Это может привести к выходу фотокамеры из строя. Объективы с внесенными в них изменениями лишаются гарантии.



⚠ Не прикасайтесь пальцами к объективу. Это может привести к повреждению объектива или байонета фотокамеры. Неправильное обращение при работе с ним или его повреждение.



⚠ При удалении и установке объектива, например в случае карманных фотокамер или в корпусе фотокамеры, избегайте работы с объективом. Неправильное обращение при работе с ним или его повреждение.



⚠ Не устанавливайте объектив под прямым солнечным светом. Это может привести к повреждению объектива или байонета фотокамеры. Неправильное обращение при работе с ним или его повреждение.



⚠ Запрещается смотреть на Солнце через видоискатель фотокамеры с установленными на нее объективами. Это может привести к травмам глаза и слепоте.



### ОПАСНО!

Избегайте попадания влаги на оборудование и не оставляйте его в сырых местах. Это может привести к возгоранию оборудования или поражению человека электрическим током.

### ОСТОРОЖНО!

- Не используйте и не храните оборудование возле нагревающегося при работе оборудования (нагреватели, терморегуляторы, печи, звукоусилительное оборудование и т.п.).
- Не оставляйте объектив в местах с резкими перепадами температуры.
- Не прикасайтесь пальцами к поверхностям линз объектива и избегайте их контакта с острыми объектами.
- Предохраняйте объектив от падений.
- Избегайте попадания объектива в воду и попадания водяных брызг на объектив.
- Для удаления загрязнений с объектива используйте только специальные наборы для очистки оптики.