

# Samyang 35 мм F1,4 AS UMC AE.

Руководство пользователя

Благодарим вас за покупку нашего объектива. Мы уверены, что новый объектив 35 мм F1,4 AS UMC даст вам возможность сделать уникальные снимки.

Преимущества объектива 35 мм F1,4 AS UMC

1. Механизм плавающей фокусировки, обеспечивающий получение резких снимков и на максимальных, и на минимальных дистанциях фокусировки.
2. Одиночная стеклянная асферическая линза, обеспечивающая высокую резкость по всему полю изображения, даже в периферийных областях.
3. Две линзы с высоким показателем преломления из специального оптического стекла.
4. Многослойное просветляющее покрытие UMC, обеспечивающее отсутствие бликов и высокую четкость изображения.
5. Восемь ступеней изменения величины диафрагмы, обеспечивающие эффективное управление глубиной резкости.

Объектив рассчитан только на один тип байонета. Благодаря этому, для установки объектива на камеру соответствующей системы не требуются никакие дополнительные переходники. Внимательно изучите данную инструкцию и придерживайтесь ее рекомендаций.

Внимательно изучите данную инструкцию и придерживайтесь ее рекомендаций.

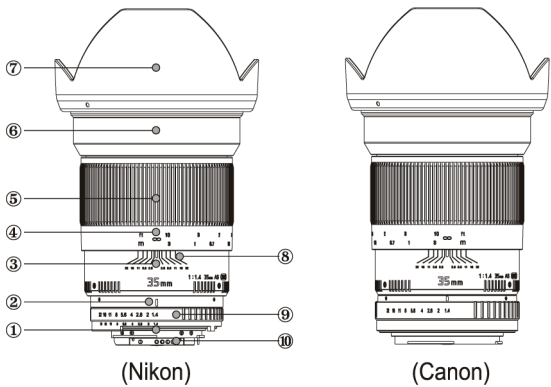
• Прежде чем использовать объектив, обязательно изучите раздел инструкции, касающийся вопросов безопасности.

**Внимательно изучите данную инструкцию до того, как вы начнете работать с объективом.**

## 1. Части и органы управления объектива

1. Кольцо байонета (служит для закрепления объектива на фотокамере)
2. Кольцо управления диафрагмой
3. Метка расстояния фокусировки
4. Шкала расстояний
5. Фокусирующее кольцо
6. Место установки бленды
7. Бленда
8. Шкала глубины резкости
9. Кольцо управления диафрагмой
10. Электрические контакты процессора объектива

рис. 1



- AS: асферическая линза (GAS: стеклянная (Glass); HAS: гибридная (Hybrid))
- UMC: многослойное просветляющее покрытие Ultra Multi Coating
- HR: линза из стекла с высоким коэффициентом преломления

## 2. Установка объектива на фотокамеру и его снятие с фотокамеры

Объектив 35 мм F1,4 AS UMC имеет различные версии байонета для использования с фотокамерами Nikon F (Fujifilm), Pentax K (Samsung GX), Sony α (Minolta), Canon EOS, «4/3» и Samsung NX.

[ Установка ]

1. Аккуратно возьмите объектив за бленду или переднюю часть оправы.
2. Совместите центральную метку шкалы глубины резкости объектива с установочной меткой фотокамеры.
3. Вставьте байонет объектива внутрь байонета фотокамеры и плавно поверните объектив до щелчка замка байонета. При этом шкала глубины резкости будет находиться сверху.
4. Объектив с байонетом Nikon имеет встроенный процессор. Поверните кольцо управления диафрагмой так, чтобы установить минимальное диафрагменное число (F22). (У объективов, имеющих контакты байонета для работы с автофокусными фотокамерами, кольцо управления диафрагмой должно устанавливаться в положение F22, при этом метка диафрагменного числа, выгравированная на кольце управления диафрагмой, должна точно совмещаться с центральной меткой шкалы глубины резкости объектива.)

[ Снятие ]

Аккуратно возьмите объектив за бленду или переднюю часть оправы, нажмите кнопку замка байонета фотокамеры и плавно, без усилия поверните объектив так, чтобы совместить центральную метку шкалы глубины резкости объектива и метку байонета фотокамеры. Затем снимите объектив с фотокамеры.

## 3. Фокусировка

Объектив 35 мм F1,4 AS UMC имеет ручную фокусировку. Поэтому фокусировка на объекте съемки выполняется вручную, вращением фокусирующего кольца объектива.

[Байонет Nikon (Fujifilm) / Pentax (Samsung GX)]

- 1) При фокусировке с дальнего объекта на ближний, поворачивайте фокусирующее кольцо справа налево (от ∞ к 1), пока изображение объекта в видоискателе не станет резким. Контролируйте это по индикаторам видоискателя либо визуально.
- 2) При фокусировке с ближнего объекта на дальний, поворачивайте фокусирующее кольцо слева направо (от 1 к ∞), пока изображение объекта в видоискателе не станет резким. Контролируйте это по индикаторам видоискателя либо визуально.

[Байонет Sony (Minolta) α / Canon EOS / «4/3» / Samsung NX]

- 1) При фокусировке с дальнего объекта на ближний, поворачивайте фокусирующее кольцо справа налево (от ∞ к 1), пока изображение объекта в видоискателе не станет резким. Контролируйте это по индикаторам видоискателя либо визуально.
- 2) При фокусировке с ближнего объекта на дальний, поворачивайте фокусирующее кольцо слева направо (от 1 к ∞), пока изображение объекта в видоискателе не станет резким. Контролируйте это по индикаторам видоискателя либо визуально.

## 4. Управление экспозицией

[Байонет Nikon F (Fujifilm)]

1. Автофокусные фотокамеры (плёночные и цифровые)

- 1) Режим A (приоритет диафрагмы)  
Для изменения экспозиции используйте управляющее колесико на передней панели корпуса фотокамеры.
- 2) Режим S (приоритет выдержки)  
Для изменения выдержки используйте управляющее колесико на задней панели корпуса фотокамеры. Изменение экспозиции происходит за счет изменения выдержки.
- 3) Режим P (автоматическая программа)  
Для изменения экспозиции и выдержки при помощи используйте управляющее колесико на задней панели корпуса фотокамеры.
- 4) Режим M (ручное управление экспозицией)  
Для изменения экспозиции используйте управляющее колесико на передней панели корпуса фотокамеры.

(Вышеописанные действия относятся к фотокамере модели D300. Настройки фотокамер отличаются от модели к модели и зависят от функциональности используемой фотокамеры. Чтобы уточнить порядок настройки, обратитесь к инструкции фотокамеры, либо в техническую поддержку компании-производителя фотокамеры.)

2. Фотокамеры с ручной фокусировкой (не имеющие контактов на байонете)

- 1) Вращая кольцо управления диафрагмой, установите требуемую экспозицию. Выбор требуемой экспозиции выполняется поворотом кольца управления диафрагмой объектива.

[ Байонет Sony (Minolta) α / Canon EOS / «4/3» / Samsung NX ]

- 1) Вращая кольцо управления диафрагмой, установите требуемую экспозицию. Выбор требуемой экспозиции выполняется поворотом кольца управления диафрагмой объектива.

[ Маркировка кольца управления диафрагмой ]

- 1) Nikon (Fujifilm) F / Sony (Minolta) α / Canon EOS / «4/3» / Samsung NX

22	16	11	8	5.6	4	2.8	2	1.4
----	----	----	---	-----	---	-----	---	-----

- 2) Pentax (Samsung GX) K

A · 22	16	11	8	5.6	4	2.8	2	1.4
--------	----	----	---	-----	---	-----	---	-----

Значения диафрагмы размечены с шагом 1 ступень (1 EV).

Более точная установка значения диафрагмы возможна установкой кольца в положение между метками значений. (Однако байонет Sony (Minolta) управляет диафрагмой только с шагом 1 ступень)  
Например:

- Значения диафрагмы 1,4 и 2 отстоят друг от друга на 1 ступень (1 EV).

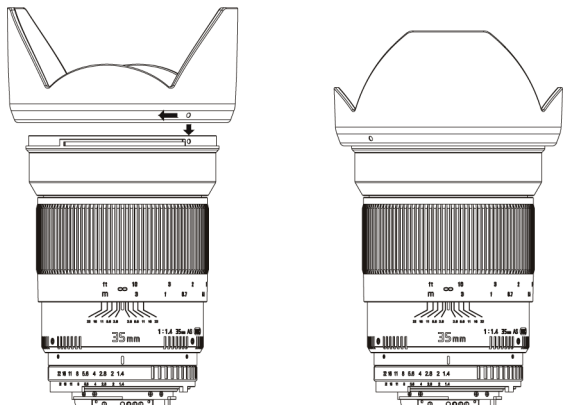
22	16	11	8	5.6	4	2.8	2	1.4
----	----	----	---	-----	---	-----	---	-----

Выбрано значение диафрагмы посередине между метками 2 и 1,4, отстоящее на 0,5 ступени (0,5 EV) от каждой из них.

22	16	11	8	5.6	4	2.8	2	1.4
----	----	----	---	-----	---	-----	---	-----

## 5. Установка бленды

Бленда имеет байонетное крепление, что обеспечивает быстроту, надежность и точность ее установки на объектив при необходимости защиты от сильной боковой засветки.



Совместите установочные метки на бленде и на оправе объектива, аккуратно наденьте бленду на объектив, после чего поверните ее влево до щелчка фиксатора.

## 6. Фотографические возможности объектива

Наибольшее светопропускание объектива 35 мм F1,4AS UMC и яркость изображения обеспечиваются при диафрагме F1,4. При съемке вне помещения при солнечном свете получение качественного изображения может оказаться невозможным, т.к. объект съемки будет освещен излишне ярко. Поэтому сначала следует устанавливать необходимое значение диафрагмы, а затем делать снимок. Поскольку при диафрагме 1,4 глубина резкости очень мала, недостаточно точная фокусировка приведет к нерезкости объекта съемки на полученном снимке. Поэтому для получения резкого и четкого снимка необходимо как можно точнее сфокусировать объектив на объекте съемки.

## 7. Настройки фотокамеры

Некоторым фотокамерам требуется специальная настройка для работы с данным объективом. Далее приведены требуемые настройки для фотокамер различных систем.

[ Nikon (Fujifilm) AE ]

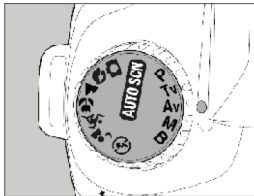
Байонет Nikon имеет электрические контакты для связи объектива с автофокусными фотокамерами Nikon. Эти контакты позволяют использовать следующие режимы фотокамеры: экспозиционные режимы A, S и P, а также сигнализацию при фокусировке (в видоискателе и звуковую) когда объект съемки оказывается в фокусе.

[ Pentax (Samsung GX) K ]

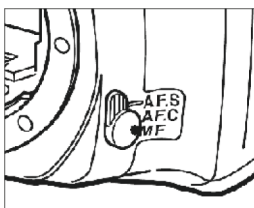
1. Режим «Av»

Байонет объектива 35 мм F1,4 AS UMC для фотокамер Pentax (Samsung GX) поддерживает работу фотокамеры в режиме «Av (приоритет диафрагмы).

- 1) Нажмите кнопку на кольце управления диафрагмой и совместите метку «A» с центральной меткой шкалы глубины резкости.
- 2) Переключите фотокамеру в режим «Av».

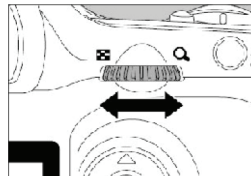


- 3) Установите переключатель фокусировки в режим «MF».



- 4) Измените настройки меню фотокамеры: «Мои установки» => «Кольцо диафрагм» => «Запрещено».

- 5) Для изменения значения диафрагмы используйте управляющее колесико на задней панели корпуса фотокамеры.



(Вышеописанная процедура относится к фотокамере модели K20D. Настройки фотокамер отличаются от модели к модели и зависят от функциональности используемой фотокамеры. Чтобы уточнить порядок настройки, обратитесь к инструкции фотокамеры, либо в техническую поддержку компании-производителя фотокамеры.)

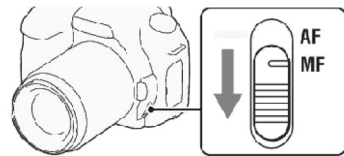
[ Sony α (Minolta) ]

Байонет объектива 35 мм F1,4 AS UMC Sony (Minolta) не позволяет управлять диафрагмой с фотокамеры. При установке значения диафрагмы 8 и более, фокусировка по датчикам в видоискателе фотокамеры будет невозможна. Поэтому, при подготовке к съемке, диафрагма установленного на фотокамеру объектива должна быть полностью открыта. Закрывать диафрагму до значения, требуемого для установки нужной глубины резкости и экспозиции, следует непосредственно перед съемкой.

- 1) Переключите фотокамеру в режим «M».



- 2) Установите переключатель фокусировки в режим «MF».



- 3) Для получения требуемой экспозиции изменяйте длительность выдержки.



(Вышеописанная процедура относится к фотокамере модели α350. Настройки фотокамер отличаются от модели к модели и зависят от функциональности используемой фотокамеры. Чтобы уточнить порядок настройки, обратитесь к инструкции фотокамеры, либо в техническую поддержку компании-производителя фотокамеры.)

[ Konica Minolta (Minolta), серия DYNAX ]

При съемке фотокамерами Konica Minolta (Minolta) требуется отключить блокировку спуска затвора. Как правило, это делается перед первым использованием объектива. Для отключения блокировки спуска затвора

- 1) Выключите фотокамеру, установив ее основной переключатель в положение «OFF» (выкл.).
- 2) Снимите с фотокамеры объектив. Нажмите две кнопки (указаны ниже) и, удерживая их нажатыми, включите фотокамеру.
  - 9xi - кнопка FUNC + кнопка блокировки экспозиции
  - 7xi - кнопка FUNC + кнопка блокировки экспозиции
  - 5xi - кнопка FUNC + кнопка SPOT
  - 3xi - требуется доработка в условиях сервисного центра
  - 303si - кнопка AV + кнопка автоспуск/режим протяжки
  - 303si SUPER - кнопка SPOT + кнопка автоспуск/режим протяжки
  - 101si - кнопка автоспуск + кнопка вспышки
  - 360si - кнопка автоспуск непрерывная съемка + кнопка выбора сюжетной программы
  - 807si - кнопка блокировки экспозиции + кнопка выбора сюжетной программы
  - 707si - кнопка CARD + кнопка SPOT
  - 507si - кнопка замка байонета + кнопка блокировки ISO
  - DYNAX3L - кнопка выбора сюжетной программы + кнопка α-Sweet - кнопка автоспуск непрерывная съемка + кнопка SPOT
  - α-Sweet S - (выберите режим многократной экспозиции) кнопка P + кнопка автоспуск
  - DYNAX30 - кнопка автоспуск + повернуть левый диск управления камерой в положение «OFF» (выкл.).
  - α-Sweet II, II L - Изменить значение пользовательской функции 14 с 1 на 2 (N.A.).
  - α-7, -9, -Ti - Изменить значение пользовательской функции 16 с 1 на 2 (N.A.).
  - α-Sweet Digital - Выполните следующие действия в меню: MENU => \*2 => release lock without a lens => to the right => N.A => execute => MENU
  - α-7 Digital - Выполните следующие действия в меню: MENU => \*3 => release lock without a lens => to the right => N.A => execute => MENU

\*После выполнения вышеописанных действий блокировка затвора будет оставаться выключенной даже при выключении фотокамеры (главный переключатель в положении «OFF»). При необходимости включения блокировки затвора повторите вышеописанные действия еще раз.



(Настройки фотокамеры отличаются от модели к модели и зависят от функциональности модели фотокамеры. Чтобы уточнить порядок настройки, обратитесь к инструкции фотокамеры, либо в техническую поддержку компании-производителя фотокамеры.)

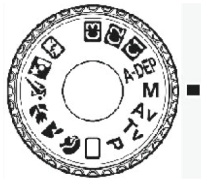
#### Canon AE (non AE)

Байонет объектива 35 мм F1,4 AS UMC Canon EOS не позволяет управлять объективом с фотокамеры.

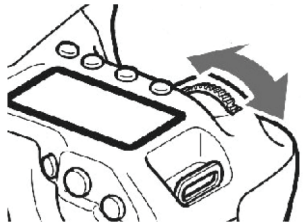
При установке значения диафрагмы 4 и более, фокусировка по датчикам в видоискателе фотокамеры будет невозможна.

Поэтому, при подготовке к съемке, диафрагма установленного на фотокамеру объектива должна быть полностью открыта. Закрывать диафрагму до значения, требуемого для установки нужной глубины резкости и экспозиции, следует непосредственно перед съемкой.

1) Переключите фотокамеру в режим «M».



2) Для получения требуемой экспозиции изменяйте длительность выдержки.



• Если требуется использовать автоматический выбор экспозиции получить величину экспозиции, приобретайте AE-версию объектива 35-мм F1,4 AS UMC AE, с установленным микропроцессором.

• Некоторые фотокамеры Canon автоматически изменяют выдержку, если диск управления был установлен в положение «Av». В этом случае экспозицию можно изменять вращением кольца управления диафрагмой объектива. При этом в отличие от режима «M», при съемке не требуется подбирать выдержку.

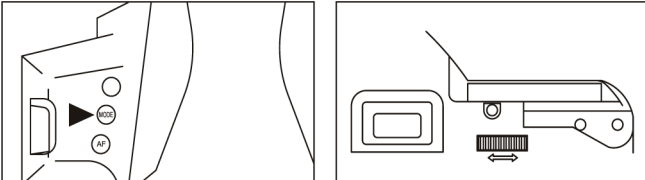
(Вышеописанная процедура относится к фотокамере модели 40D. Настройки фотокамер отличаются от модели к модели и зависят от функциональности используемой фотокамеры. Чтобы уточнить порядок настройки, обратитесь к инструкции фотокамеры, либо в техническую поддержку компании-производителя фотокамеры.)

#### «4/3»

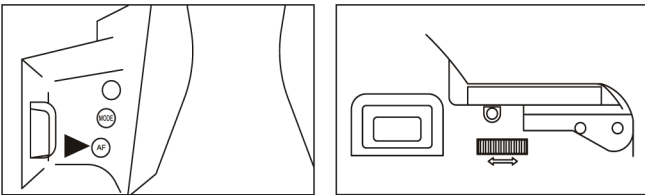
Байонет объектива 35 мм F1,4 AS UMC «4/3» не позволяет управлять объективом с фотокамеры.

При установке значение диафрагмы 4 и более, фокусировка по датчикам в видоискателе фотокамеры будет невозможна. Поэтому при подготовке к съемке диафрагма установленного на фотокамеру объектива должна быть полностью открыта. Закрывать диафрагму до значения, требуемого для установки нужной глубины резкости и экспозиции, следует непосредственно перед съемкой. После этого можно будет делать снимок.

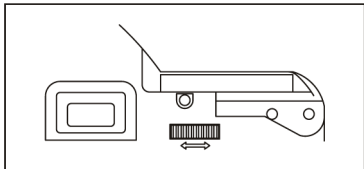
1) Нажмите кнопку MODE и поверните диск, чтобы выбрать режим M (параметры съемки). MODE + диск управления ► выберите режим M (ручная съемка)



2) Нажмите кнопку AF и поверните диск, чтобы выбрать режим MF (фокусировка). AF + диск управления ► выберите режим MF (ручная фокусировка)



3) Для получения требуемой экспозиции изменяйте длительность выдержки.



• Ряд фотокамер системы «4/3» автоматически изменяет выдержку, если диск управления установлен в положение «A». В этом случае значение диафрагмы можно изменять вращением кольца управления диафрагмой объектива. Благодаря этому, в отличие от режима «M», при съемке не требуется подбирать выдержку.

(Вышеописанная процедура относится к фотокамере Olympus E-3. Настройки фотокамер отличаются от модели к модели и зависят от функциональности используемой фотокамеры. Чтобы уточнить порядок настройки, обратитесь к инструкции фотокамеры, либо в техническую поддержку компании-производителя фотокамеры.)

#### Samsung NX

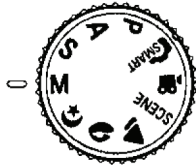
Байонет объектива 35 мм F1,4 AS UMC Samsung NX не позволяет управлять объективом с фотокамеры.

При установке значения диафрагмы 4 и более, фокусировка по датчикам Байонет объектива 35 мм F1,4 AS UMC Samsung NX не позволяет управлять объективом с фотокамеры.

При установке значения диафрагмы 4 и более, фокусировка по датчикам в видоискателе фотокамеры будет невозможна.

Поэтому, при подготовке к съемке, диафрагма установленного на фотокамеру объектива должна быть полностью открыта. Закрывать диафрагму до значения, требуемого для установки нужной глубины резкости и экспозиции, следует непосредственно перед съемкой.

1) Переключите фотокамеру в режим «M».



2) Для получения требуемой экспозиции изменяйте длительность выдержки вращением диска на спусковой кнопке затвора.

• Ряд фотокамер Samsung NX автоматически изменяют выдержку, если диск управления установлен в положение «Av». В этом случае значение диафрагмы можно изменять вращением диска управления диафрагмой. Благодаря этому, в отличие от режима «M», при съемке не требуется подбирать выдержку.

(Вышеописанная процедура относится к фотокамере модели NX10. Настройки фотокамер отличаются от модели к модели и зависят от функциональности используемой фотокамеры. Чтобы уточнить порядок настройки, обратитесь к инструкции фотокамеры, либо в техническую поддержку компании-производителя фотокамеры.)

### 8. Датчик Chip

Некоторые модели объективов комплектуются отечественной разработкой - микросхемой (в народе "одуванчик") позволяющей упростить процесс наводки на резкость и сохранить значения объектива в файле EXIF. Значение диафрагмы F1,4 будет отображаться в фотоаппарате без изменений, на экспозицию это никоим образом не влияет.

\* Установите объектив с датчиком Chip на фотоаппарат  
 \* Включите режим автофокуса и экспозиционный режим A  
 \* Крутите кольцо фокусировки на объективе - фотоаппарат подтвердит точный фокус (пикает, моргает)  
 \* Закройте диафрагму на объективе до нужного значения - фотоаппарат рассчитает выдержку  
 \* Щёлкайте  
 \* Если у вас возникли сложности с фокусировкой - отключите автофокус или переключите камеру в режим следящего фокуса и продолжайте снимать

Современные датчики фокуса имеют высокую чувствительность. Ловить фокус можно и на прикрытой диафрагме. В зависимости от разных факторов, подтверждение точной наводки на резкость работает на диафрагме, закрытой до F8 .. F11.

Подробнее об "одуванчике" на сайте [www.filmprocess.ru](http://www.filmprocess.ru)

## 9. Технические характеристики

Фокусное расстояние	35 мм	
Макс. диафрагма	F1,4	
Формат кадра	24x36	
Угол поля зрения	35 мм	63,2° (по диагонали кадра)
	APS-C 1:1,5x	43,3° (по диагонали кадра)
	APS-C 1:1,6x	40,8° (по диагонали кадра)
	4/3 1:2x	33,4° (по диагонали кадра)
Диапазон расстояний фокусировки	от ∞ до 0,3 м	
Крепление для фильтров	Ø 77 мм (M77 X 0,75)	
Количество линз	12 (1 линза — стеклянная асферическая)	
Количество групп линз	10	
Габариты (без бленды)	Байонет Nikon F	109,0 мм X Ø 83,0 мм
	Байонет Pentax K	110,0 мм X Ø 83,0 мм
	Байонет Sony α	111,0 мм X Ø 83,0 мм
	Байонет Canon EOS	111,5 мм X Ø 83,0 мм
	«4/3» (Four-Thirds)	116,8 мм X Ø 83,0 мм
	Байонет Samsung NX	130,0 мм X Ø 83,0 мм
Вес (без бленды)	Байонет Nikon F	687 г
	Байонет Pentax K	688 г
	Байонет Sony α	700 г
	Байонет Canon EOS	712 г
	«4/3» (Four-Thirds)	720 г
	Байонет Samsung NX	725 г

## 10. Возможные проблемы и их устранение

Проявление	Причина	Способ устранения
Невозможно установить объектив на фотокамеру.	Неточное совмещение байонетов объектива и фотокамеры.	Совместите метки на байонетах объектива и фотокамеры.
Невозможно снять объектив с фотокамеры.	Неправильное направление поворота объектива при снятии. Попытка силового снятия объектива, установленного на фотокамере, может привести к его поломке.	Нажмите кнопку замка байонета фотокамеры и плавно, без усилия поверните объектив в направлении, указанном на фотокамере, чтобы развести в стороны метки на фотокамере и объективе. Затем снимите объектив с фотокамеры.
Темные снимки	Неправильная фокусировка. Неправильная выдержка. Колебания камеры при съемке.	Поверните фокусировочное кольцо до загорания индикатора фокусировки или до наибольшей четкости изображения в видоискателе, после чего нажмите спусковую кнопку затвора. При этом держите фотокамеру неподвижно и старайтесь, чтобы выдержка была не длиннее 1/125 сек.
Мигающий символ «EE»	Кольцо управления диафрагмой не было установлено на минимальное диафрагменное число.	Поверните кольцо управления диафрагмой так, чтобы установить минимальное диафрагменное число (F22).
Не работает автоматическая фокусировка	Автоматическая фокусировка не работает с объективами, рассчитанными только на ручную фокусировку.	Настраивайте фокусировку при помощи фокусировочного кольца объектива.
Изображение слишком темное или слишком светлое	Неправильная экспозиция	Скорректируйте экспозицию изменением диафрагмы при помощи кольца на объективе, либо изменением выдержки затвора фотокамеры.
Не работает вспышка фотокамеры.	Объектив с полностью ручным управлением может оказаться непригоден для съемки со вспышкой.  Данный объектив аналогичен объективам Nikon AI-P.	Обратитесь к инструкции по эксплуатации фотокамеры.  Уточните настройки в инструкции к камере или вспышке. Объектив не является объективом типа «D» и не сообщает камере расстояние до объекта съемки.
Темные края изображения при использовании пленочной или полнокадровой цифровой фотокамеры.	Данный объектив рассчитан на использование с фотокамерами, имеющими кадр формата APS-C. Поэтому он не пригоден для использования с пленочными и полнокадровыми цифровыми фотокамерами.	Используйте объектив с цифровыми фотокамерами, имеющими формат кадра APS-C.
Дисплеи фотокамеры не показывают наличие объектива.	Данный объектив не имеет электрических контактов и не обменивается сигналами с процессором фотокамеры.	Это не вызывает никаких проблем при съемке.
Не работает зуммирование	Этот объектив имеет фиксированное фокусное расстояние.	
Невозможно установить объектив на фотокамеру другой марки.	Объектив рассчитан только на один тип байонета.	Купите объектив с соответствующим байонетом.
На объектив невозможно установить телеконвертор Samyang x2 или x1,4.	Телеконверторы Samyang выпускаются только с креплением T (резьба M42) и не могут использоваться с объективом Samyang 35 мм F1,4 AS UMC.	Используйте конвертор с соответствующим типом байонета. Автоматическая фокусировка при этом будет недоступна.

## 11. Меры предосторожности

<p>Нижеперечисленные меры предосторожности разделены на две группы по степени опасности.</p> <p><b>⚠ ОПАСНО</b> При несоблюдении данных указаний возможны поломки оборудования или травмы или получение серьезных травм человека.</p>	<p>Ниже показаны пиктограммы, обозначающие следующие меры предосторожности:</p> <p><b>⚠ ОСТОРОЖНО</b> При несоблюдении данных указаний возможны поломки оборудования или травмы человека.</p> <p>⚠ Указание: Пиктограммы указывают на дополнительные инструкции, расположенные справа от пиктограммы.</p>
<p><b>⚠ ОПАСНО</b></p> <p>⚠ Запрещается смотреть через объектив на Солнце. Это может привести к слепоте.</p> <p>⚠ Запрещается оставлять объектив поблизости от детей. Они могут привести к выстрелу фотокамеры из строя или повредить ее.</p>	<p><b>⚠ ОСТОРОЖНО</b></p> <p>⚠ При установке объектива на фотокамеру убедитесь, что объектив установлен правильно. В противном случае может произойти повреждение или выделение объектива.</p> <p>⚠ Не прикладывайте большие усилия при установке объектива на фотокамеру. Несоблюдение этого требования может привести к повреждению объектива или байонета фотокамеры. Надлежащим образом обращайтесь с линзой или его элементом.</p> <p>⚠ При выстреле в объективной фотографии, особенно в режиме автофокусировки, могут возникнуть повреждения. Проверьте работу объектива и объектива путем тестовой съемки.</p> <p>⚠ Не оставляйте объектив под прямыми солнечными лучами. Это может привести к повреждению объектива или его элементов.</p> <p>⚠ Запрещается смотреть на Солнце через видоискатель фотокамеры с установленным на нее объективом. Это может привести к травме глаза и слепоте.</p>

**ОПАСНО!**

Избегайте попадания влаги на оборудование и не оставляйте его в сырых местах. Это может привести к возгоранию оборудования или поражению человека электрическим током.

- \* Установите объектив с кольцом на фотоаппарат
- \* Включите режим автофокуса и экспозиционный режим A
- \* Крутите кольцо фокусировки на объективе - фотоаппарат подтвердит точный фокус (пикает, моргает)
- \* Закройте диафрагму на объективе до нужного значения - фотоаппарат рассчитает выдержку
- \* Щёлкайте

Современные датчики фокуса имеют высокую чувствительность. Ловить фокус можно и на прикрытой диафрагме. В зависимости от разных факторов, подтверждение точной наводки на резкость работает на диафрагме, закрытой до F8 .. F11.

**ОСТОРОЖНО!**

- Не используйте и не храните оборудование возле нагревающегося при работе оборудования (нагреватели, терморегуляторы, печи, звукоусилительное оборудование и т.п.).
- Не оставляйте объектив в местах с резкими перепадами температуры.
- Не прикасайтесь пальцами к поверхностям линз объектива и избегайте их контакта с острыми объектами.
- Предохраняйте объектив от падений.
- Избегайте попадания объектива в воду и попадания водяных брызг на объектив.
- Для удаления загрязнений с объектива используйте только специальные наборы для очистки оптики.

Samyang Optics Co., Ltd

samyang.ru



**ПРОДУКТ  
ГОДА  
2012**