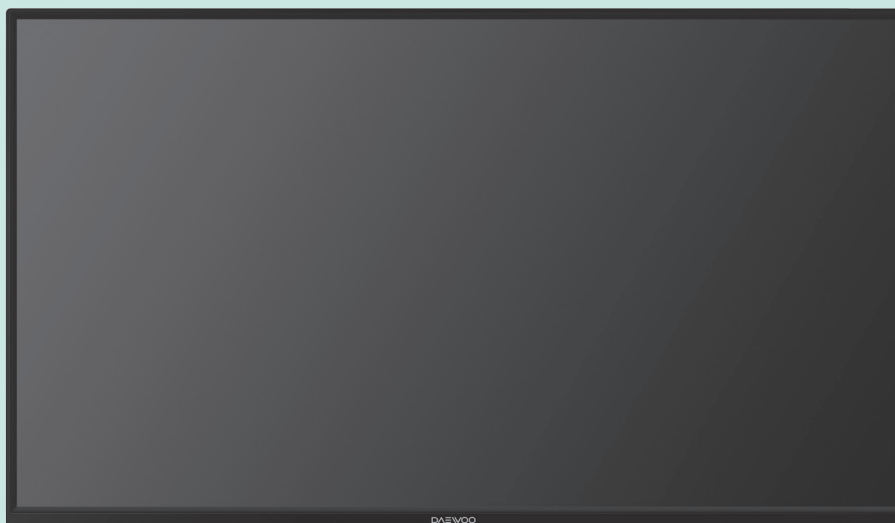


# Телевизор Руководство Пользователя



**DAEWOO**

**L24S630 / L24S631 / L32S635 /  
L32R630 / L43R630 / L49S630 Серия**

**EAC**

Пожалуйста, перед началом использования телевизора прочитайте эту инструкцию.

# Содержание

<b>Особенности</b>	<b>03</b>
<b>Инструкции по безопасности и предупреждения</b>	<b>04</b>
<b>Монтаж и подключение</b>	
Упаковка	07
Монтаж телевизора	07
Подключение периферийного оборудования	08
<b>Монтаж и подключение / Кнопки панели управления</b>	<b>09</b>
<b>Пульт дистанционного управления</b>	<b>17</b>
<b>Общие. Инструкция по эксплуатации</b>	
Включение	20
Режим ожидания	20
Выбор источника сигнала	20
Menu Operation Instruction	20
КАНАЛЫ	21
ИЗОБРАЖЕНИЕ	22
ЗВУК	23
ОПЦИИ	24
ВРЕМЯ	24
БЛОКИРОВКА	25
Опция REC	26
Опция Time-Shift	27
Опция EPG	27
USB Мультимедиа функции	28
<b>Поиск и устранение неисправностей</b>	<b>30</b>
<b>Технические характеристики</b>	<b>31</b>
<b>Инструкции по установке ножек/подставки</b>	<b>33</b>

## ↘ Особенности

1. ЖК-дисплей без бликов с низким уровнем радиации помогает снизить утомляемость глаз и защищает их.
2. Высококачественный ЖК-дисплей со светодиодной подсветкой панели обеспечивает высокую яркость, контраст, широкий угол обзора и супер быстрое время отклика. Супер быстрое время отклика может значительно устранить тень от движущихся изображений.
3. Телевизор / монитор два в одном, имеет несколько входных портов, что позволяет с легкостью переключаться между режимами.
4. Наиболее передовые методики компенсации движения, способны улучшить резкость и устранить расплывчатость изображения.
5. Четыре режима звука : Smart Sound и четыре режима изображения Smart Image.
6. Технология Динамических контрастов, улучшает контрастность и четкость изображения
7. Тюнер для синтеза частот может поддерживать полный автоматический и ручной поиск.
8. С помощью функции Таймера, вы можете установить время выключения. Телевизор будет выключен даже без каких-либо сигналов.
9. Автоматическая настройка может помочь вам настроить изображение в лучшем качестве в течение нескольких секунд.
10. Технология Авто регулировки баланса цвета, поможет достичь наилучшей настройки цвета в режиме ПК.
11. HDMI способствует поддержанию высокого разрешения.
12. Все функции могут быть реализованы с помощью пульта дистанционного управления, который упрощает работу.
13. Экономит энергию.
14. Оснащен VGA, HDMI, AV, USB и TV входными портами.
15. Включает выходной порт AV.
16. Поддерживает интерфейс USB. Поддержка USB Full HD Streaming Media.
17. Ультра-тонкий и супер узкий.

## ➤ Инструкции по безопасности и предупреждения

Спасибо, что выбрали ЖК-телевизор со светодиодной подсветкой, нашей компании, это отличный продукт с отличным качеством и множеством функций. Вы сможете наслаждаться отличным звуком и изображением, благодаря данному телевизору. Его дизайн обеспечивает безопасность пользователя. Вся техника проходит тщательную проверку перед отгрузкой с завода. Но неправильное использование может привести к поражению электрическим током или пожару. В целях обеспечения безопасности и увеличения срока службы техники, пожалуйста, перед началом использования, прочитайте руководство пользователя и маркировку, а также, следуйте следующим правилам техники безопасности. Пожалуйста, сохраните инструкцию для последующего пользования.



### **Предупреждение !**

Может привести к человеческим жертвам



**Attention:** Может привести к травмам или имущественной потери



Указывает на поведение, которое должно быть запрещено



Указывает на операции, которые должны быть выполнены

### **При следующих условиях**

- Сбой питания или скачки напряжения.
- Странный звук или запах от устройства
- Шнур питания переменного тока поврежден.
- Телевизор получил повреждения в результате падения, ударов и воздействия.
- Любые жидкости или инородные предметы, проникли вовнутрь телевизора.



Выключите телевизор немедленно, отключите шнур питания от розетки и обратитесь к квалифицированному персоналу по обслуживанию.

**Если имеется утечка газа, не отключайте шнур питания телевизора или других электрических приборов; вместо этого, немедленно закройте клапан газа и откройте двери и окна.**

## ➤ Инструкции по безопасности и предупреждения

### < ⚠ ПРЕДУПРЕЖДЕНИЕ >

- ⊘ ● Используйте только 100-240 Вт переменного тока, 60 / 50Гц питание
  - Этот телевизор должен быть подключен к розетке с тремя выводами для безопасности.
  - Все кабели могут быть подключены или отключены только после отключения питания.
  - Не устанавливайте телевизор на нестабильной поверхности, иначе это может привести к падению, повреждениям, или даже пожару.
  - Не устанавливайте телевизор, в местах:
    1. С прямым воздействием солнечного света, влаги, перегрева, переохлаждения или сильной пыли;
    2. С горючими или взрывчатыми веществами;
    3. С горючими или едкими газами;
    4. В ванной комнате, кухне и т.д.
  - Не используйте поврежденную или неисправную розетку и убедитесь, что вилка и розетка соединены должным образом.
  - Держите вилку и розетку в чистоте подальше от металлических частей.
  - Не повредите шнур питания:
    1. Запрещается ремонтировать и заменять шнур питания;
    2. Не ставьте тяжелые предметы на шнур питания;
    3. Держите шнур питания вдали от источников тепла;
    4. Не тяните сетевой шнур при отключении.
  - Не подключайте слишком много приборов к одному удлинителю, иначе это может привести к пожару из-за высокого потребления питания.
  - Не позволяйте открытому пламени (например, зажженные свечи) воздействовать на телевизор, иначе это может привести к поражению электрическим током или пожару.
  - Не ставьте емкости с водой на телевизор, чтобы избежать поражения электрическим током или пожара, вызванного падением воды и брызг.
  - Не позволяйте любым острыми предметам, металлу или жидкости попасть в разъем сигнала или вентиляционные отверстия, чтобы избежать короткого замыкания и повреждения продукции, а также поражения электрическим током.
  - Щели на корпусе предназначены для выделения тепла так, чтобы внутренние детали прибора не перегревались, и смогли нормально работать в течение длительного времени. Пожалуйста, не закрывайте данные отверстия.
- ⊘ ● Не касайтесь вилки мокрыми руками. Это может привести к поражению электрическим током
  - ⚡ ● Не включайте телевизор в грозу; отключите вилку и разъем антенны, чтобы избежать удара молнии.
  - ⊘ ● Не разбирайте телевизор самостоятельно, иначе это может привести к поражению электрическим током или пожару. Свяжитесь с квалифицированным мастером для обслуживания.

## ▶ Инструкции по безопасности и предупреждения

### < ⚠ ВНИМАНИЕ ! >

- Не позволяйте детям взбираться на телевизор.
- Мелкие аксессуары храните подальше от детей, так чтобы они не смогли проглотить их.
- Если телевизор не будет использоваться в течение длительного времени, пожалуйста, выключите устройство и отсоедините шнур питания.
- Перед очисткой телевизора, отсоедините кабель питания, и протрите мягкой тканью; не используйте химические средства и избегайте попадания посторонних предметов в устройство. Неправильная очистка (например, жидкостью для очистки, и т.д.) может привести к повреждению внешнего вида продукта, стереть нужную полиграфическую информацию, либо может протечь во внутрь телевизора и повредить компоненты, так что телевизор не будет показывать.
- Для регулировки положения или угла обзора телевизора, пожалуйста, отключите все провода и двигайте телевизор медленно, чтобы избежать падения.
- Не трите поверхность твердыми предметами, не стучите по экрану и не надавливайте на экран.
- Не включайте телевизор сразу же, в случае перепада температуры окружающей среды, это приведет к запотеванию телевизора изнутри и к дальнейшим повреждениям.
- Если экран не работает, и жидкость разбрызгалась и попала на кожу, пожалуйста, в течение 15 минут промойте кожу чистой водой, и обратитесь к своему врачу.
- При переноске телевизора вручную, пожалуйста, возьмитесь за углы и удерживайте нижнюю часть; не применяйте силу и не надавливайте на панель.
- Если на экране в течение длительного времени отображается одно и то же изображение или образ с фиксированными словами, то после выключения телевизора на экране могут оставаться иконки "послесвечения", которые не исчезнут в течение длительного времени. Это нежелательное явление не покрывается гарантией.
- Просмотр ТВ с пользой для Здоровья:
  1. Смотреть с соответствующим освещением; плохое освещение или долгий просмотр могут нанести вред вашим глазам.
  2. Если используются наушники, отрегулируйте громкость, чтобы избежать причинения вреда слуху.
- Отключите шнур питания устройства, чтобы отключить питание к устройству.
- Если шнур питания или соединительное устройство используются в качестве отключающего устройства, они должны быть всегда в зоне легкого доступа.
- Вилка должна быть надежно соединена. Свободные разъемы питания могут вызвать искру и пожар.
- Все технические характеристики в руководстве и на упаковке могут быть изменены без предварительного уведомления. Если есть небольшое отклонение между руководством пользователя и фактическими функциями, последние имеют преимущественную силу.

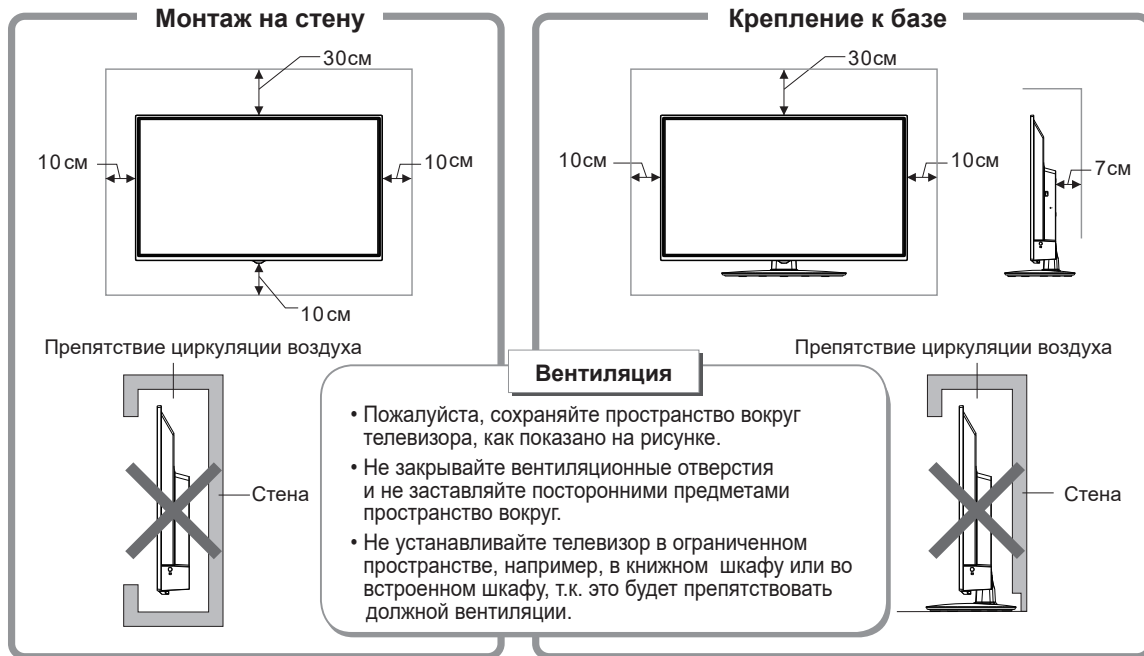
## ➤ Монтаж и подключение

### ● Упаковка

- |                                    |  |                      |
|------------------------------------|--|----------------------|
| 1. Телевизор                       | 2. Руководство пользователя            | 3. Гарантийный талон |
| 4. Винты крепления опоры           | 5. Шнур питания (или подсоединен к ТВ) | 6. Опора (2 шт.)     |
| 7. Пульт дистанционного управления | 8. Элементы питания                    |                      |

### ● Монтаж телевизора

- Телевизор должен быть установлен рядом с розеткой переменного тока для легкого подключения и отключения.
- Для вашей безопасности, пожалуйста, выберите соответствующий кронштейн для настенного монтажа или базу.
- Чтобы избежать повреждений, требуется установить телевизор на устойчивой поверхности, или закрепить на твердой стене.
- Попросите квалифицированного мастера, чтобы он закрепил телевизора на стене. Неправильная установка может привести к неустойчивости телевизора.



### ● Советы по установке

- Не устанавливайте телевизор в местах, подверженных любым механическим вибрациям
- Не устанавливайте телевизор в местах, куда могут проникнуть насекомые
- Не устанавливайте телевизор напротив кондиционера, иначе на внутреннюю панель дисплея может конденсироваться влага и вызвать повреждения
- Не устанавливайте телевизор в месте с сильным магнитным полем, это может вызвать помехи или телевизор может быть поврежден электромагнитными волнами.

## ▶ Монтаж и подключение

### ● Подключение периферийного оборудования

Вы можете подключать различные устройства к телевизору и просматривать изображения высокого качества. Если видео устройства имеют HDMI, AV, PC и другие видео входные/выходные порты, Вы можете выбрать один из них и подключить к соответствующим входным или выходным портам телевизора. После установления соединения нажмите клавишу «Ввода», затем меню источника сигнала будет отображаться на экране. Нажмите клавишу "▲ / ▼", чтобы выбрать входной сигнал, и нажмите кнопку «ОК» для подтверждения. Режим соединения показан, на рисунке.

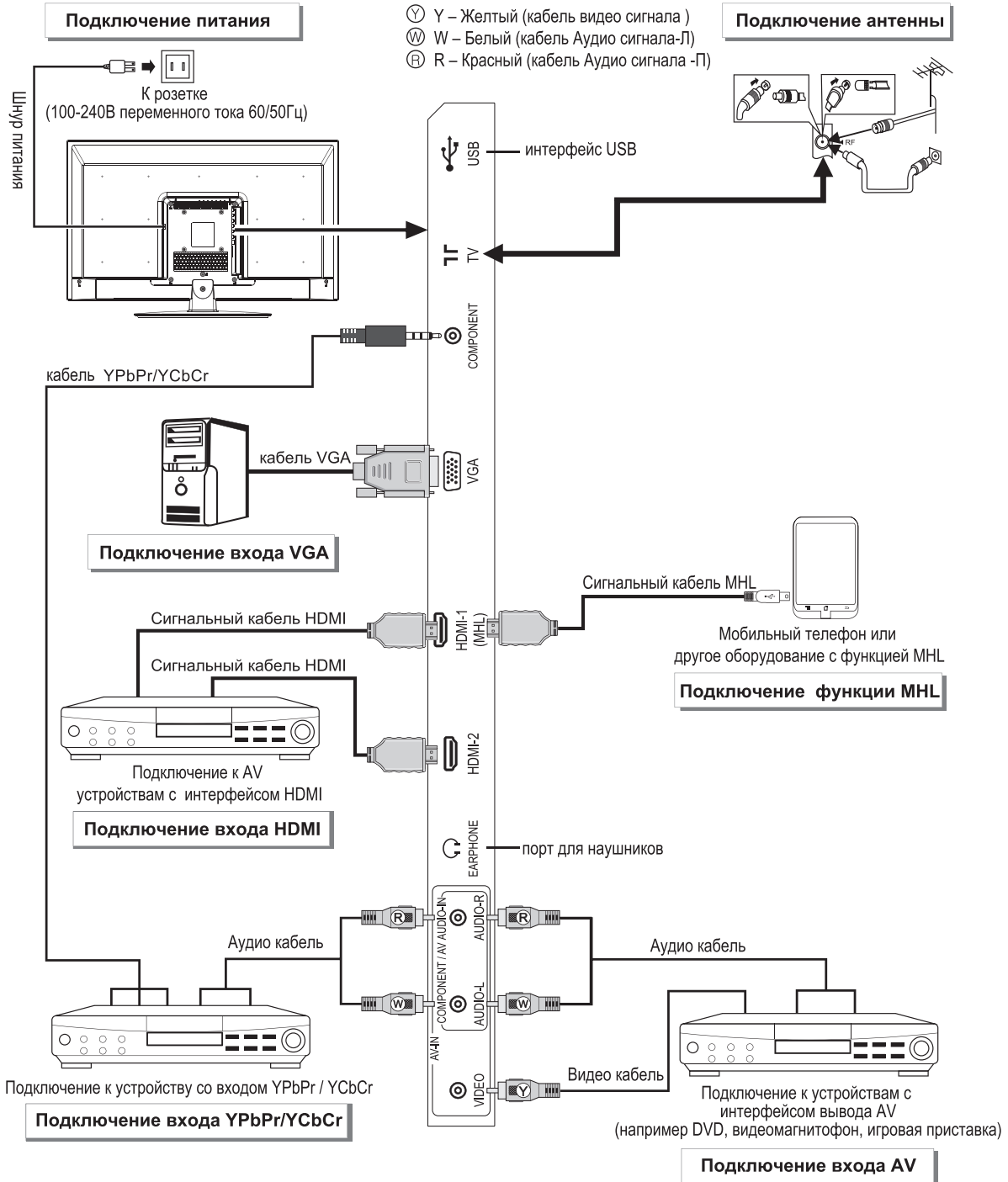
**Примечание: Периферийное оборудование и кабели описанные в этом руководстве, должны быть приобретены отдельно.**

### < ⚠ ПРЕДУПРЕЖДЕНИЕ! >

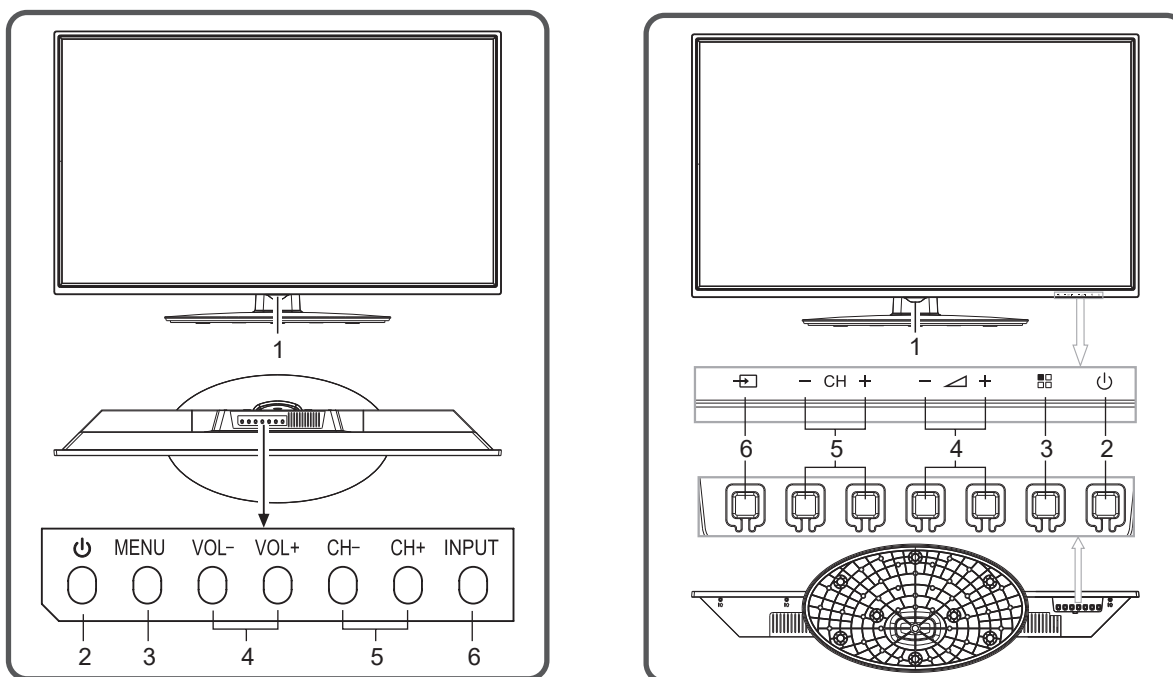
При подключении внешней антенны к сигнальному порту телевизора, пожалуйста, первым делом выключите основное питание телевизора. Чтобы избежать поражения электрическим током, не приближайте антенну к линиям электросети с высоким напряжением. Сеть проводной антенны, подключенная к этому телевизору, должна быть изолирована от защитного заземления, иначе это может привести к пожару или другим опасным последствиям.



## Монтаж и подключение (24"/32")



## ▶ Кнопки панели управления (24"/32")

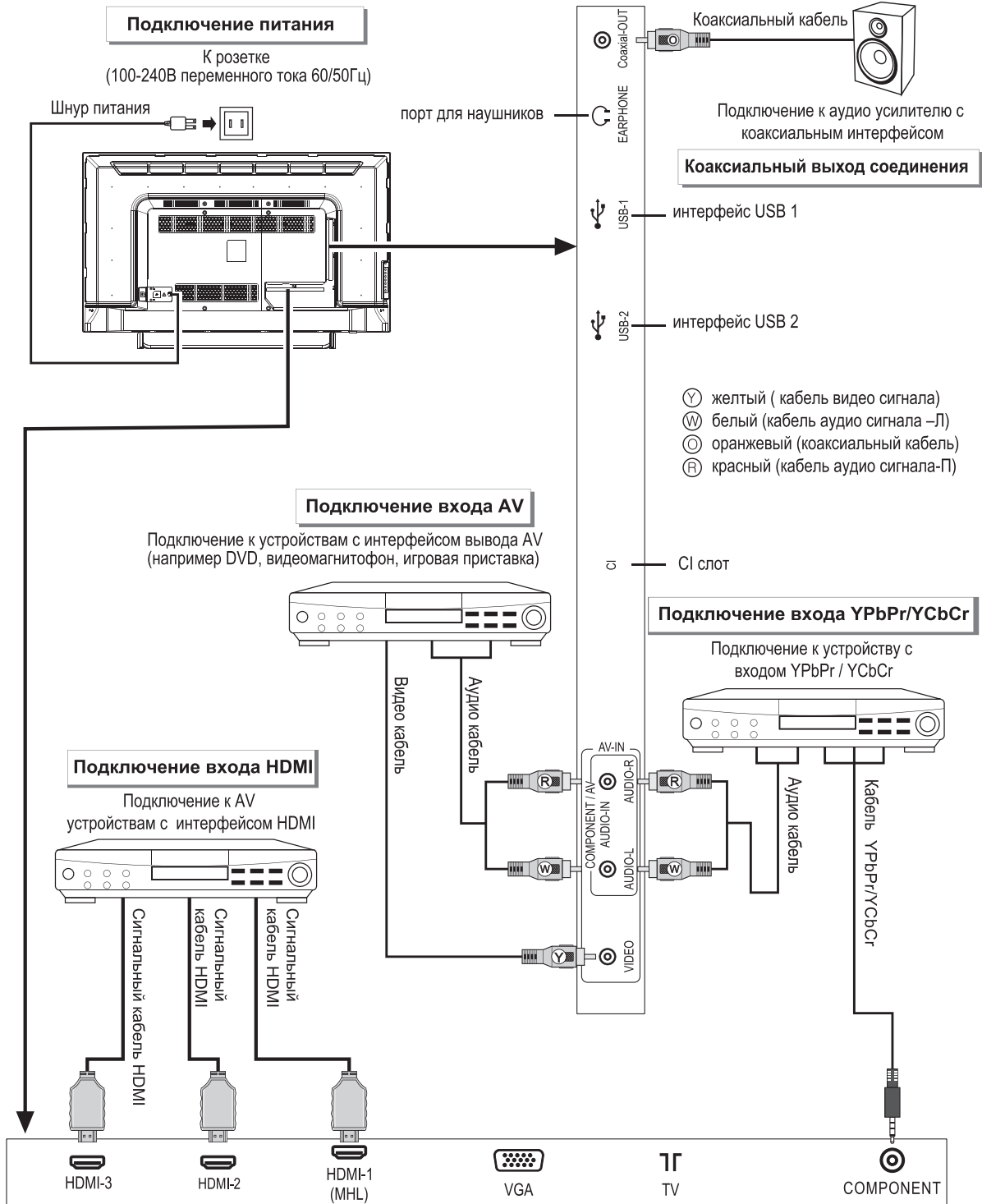


- 1) Светодиодный индикатор питания и приемник пульта дистанционного управления.
- 2) **Режим ожидания** (⏻): Включение телевизора или возвращение в режим ожидания.
- 3) **Меню** (☰): Нажмите эту кнопку, чтобы войти в главное меню.
- 4) **VOL+/VOL-** (— ▲ +): Нажмите эти две кнопки, чтобы добавить или уменьшить громкость. В экранном меню, используйте эти две кнопки для регулировки аналогового значения выбранного элемента, которые имеют те же функции, что и на пульте дистанционного управления.
- 5) **CH+/CH-**: Нажмите эти две кнопки для выбора канала. В экранном меню, используйте эти две кнопки для регулировки элементов, которые имеют те же функции, ▲ / ▼ как и на пульте дистанционного управления.
- 6) **Источник** (↔): Нажмите эту кнопку для входа в меню источника сигнала и выберите источник сигнала.

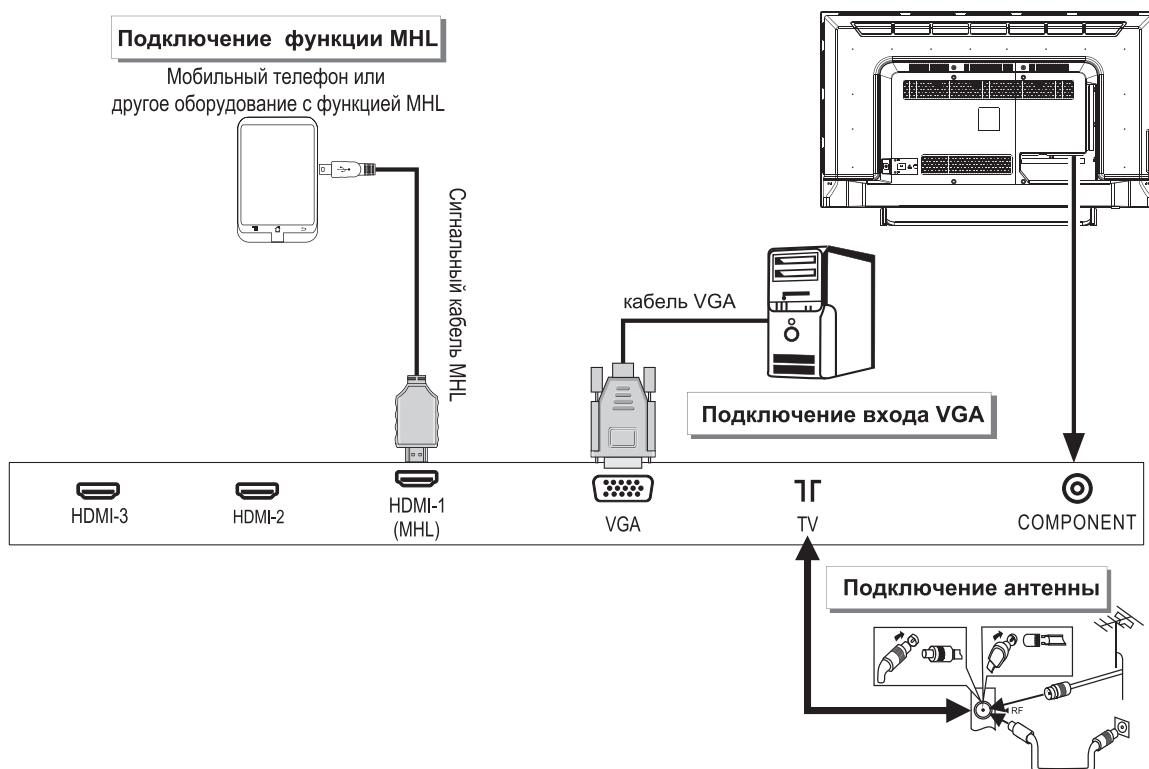
**Примечание:** Различные модели могут иметь внешние различия, пожалуйста, обратите внимание на фактическую модель.

Внешний вид устройства может отличаться от изображения на упаковке и в данном руководстве.

## Монтаж и подключение (43")



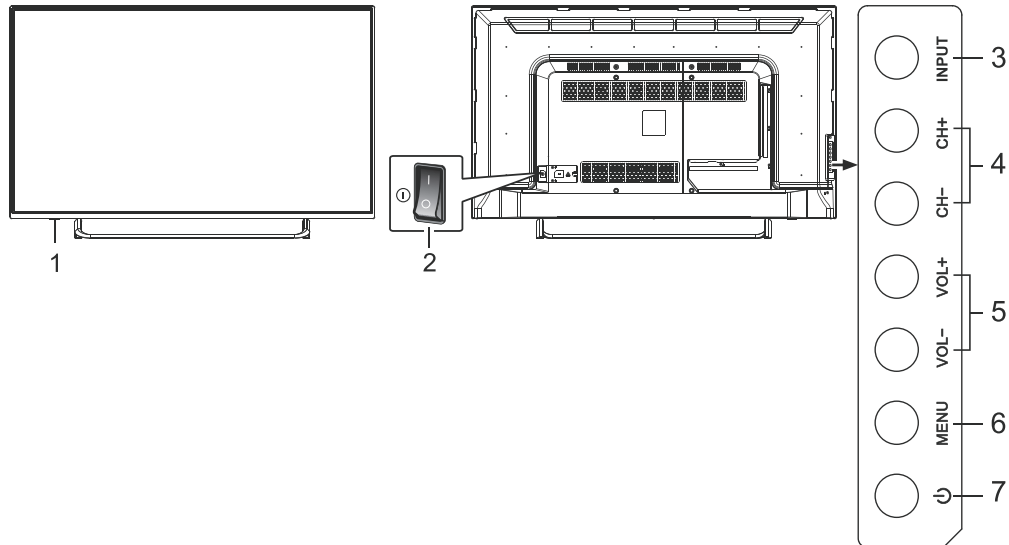
## ▶ Монтаж и подключение (43")



### < ⚠ ПРЕДУПРЕЖДЕНИЕ! >

При подключении внешней антенны к сигнальному порту телевизора, пожалуйста, первым делом выключите основное питание телевизора. Чтобы избежать поражения электрическим током, не приближайте антенну к линиям электросети с высоким напряжением. Сеть проводной антенны, подключенная к этому телевизору, должна быть изолирована от защитного заземления, иначе это может привести к пожару или другим опасным последствиям.

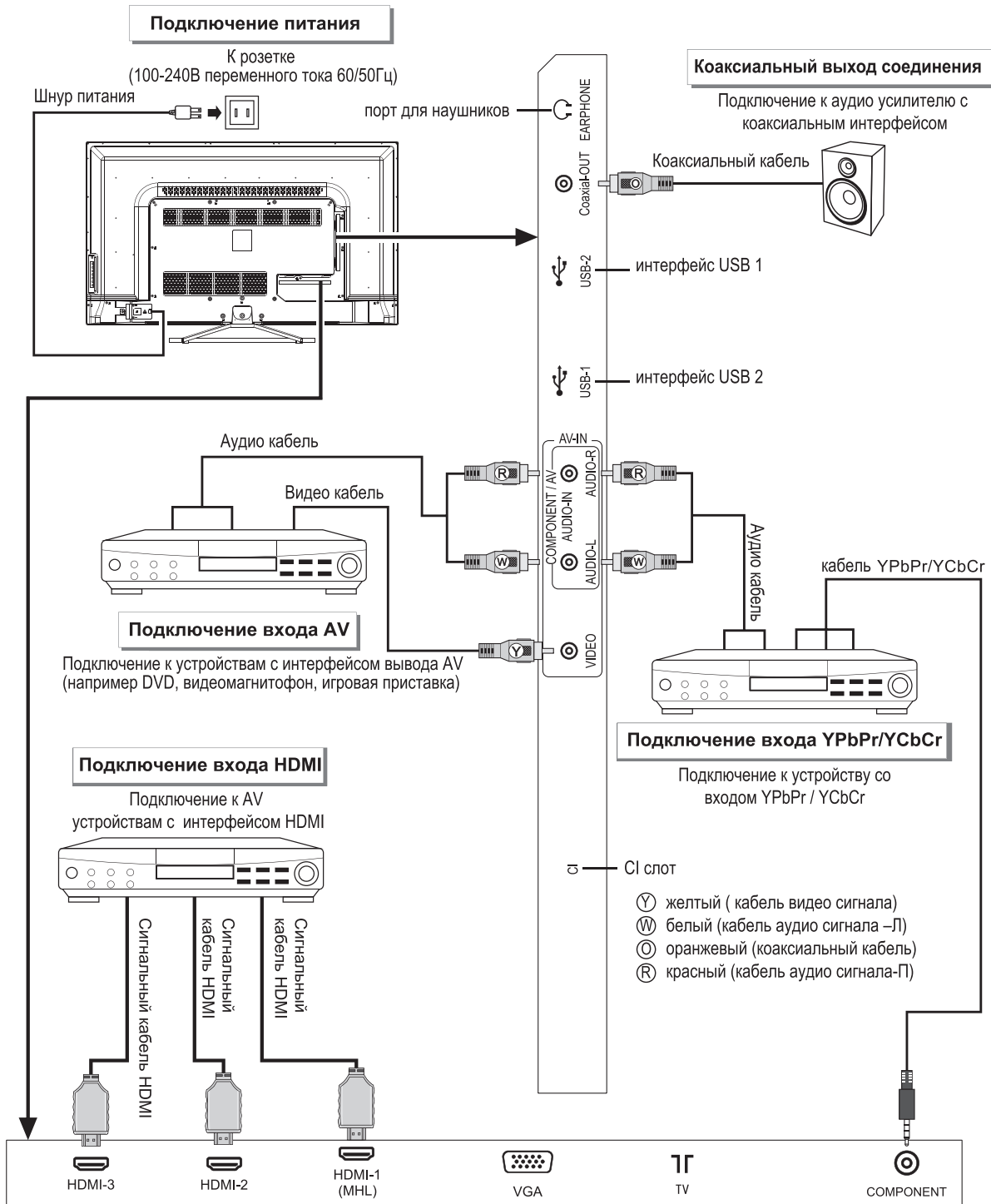
## ➤ Кнопки панели управления (43")



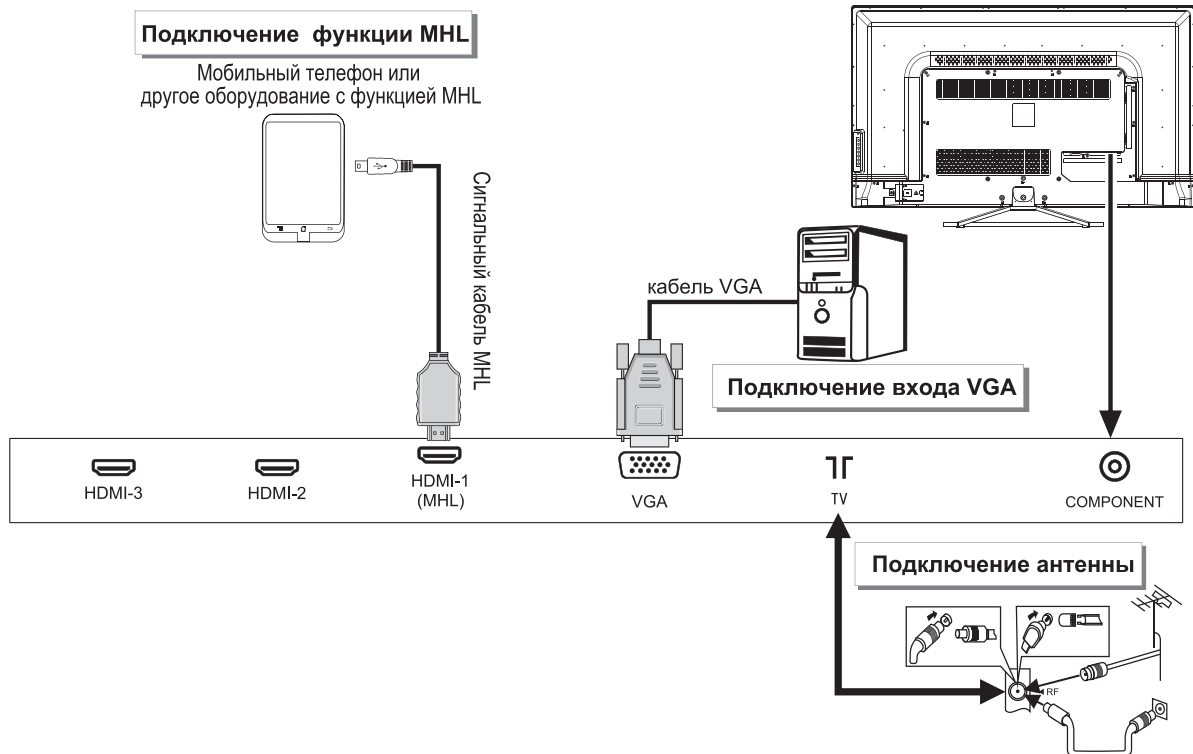
- 1) Светодиодный индикатор питания и приемник пульта дистанционного управления.
- 2) ① **Выключатель питания (по желанию):** Нажмите "I" для включения, нажмите "O" для выключения питания.
- 3) **Источник:** Нажмите эту кнопку для входа в меню источника сигнала и выберите источник сигнала.
- 4) **CH + / CH-:** Нажмите эти две кнопки для выбора канала. В экранном меню, используйте эти две кнопки для регулировки элементов, которые имеют те же функции, ▲/▼ как и на пульте дистанционного управления.
- 5) **VOL + / VOL-:** Нажмите эти две кнопки, чтобы добавить или уменьшить громкость. В экранном меню, используйте эти две кнопки для регулировки аналогового значения выбранного элемента, которые имеют те же функции, что и на пульте дистанционного управления.
- 6) **Меню:** Нажмите эту кнопку, чтобы войти в главное меню.
- 7) **Режим ожидания:** Включение телевизора или возвращение в режим ожидания.

*Примечание: Различные модели могут иметь внешние различия, пожалуйста, обратите внимание на фактическую модель.*

## ▶ Монтаж и подключение (49")



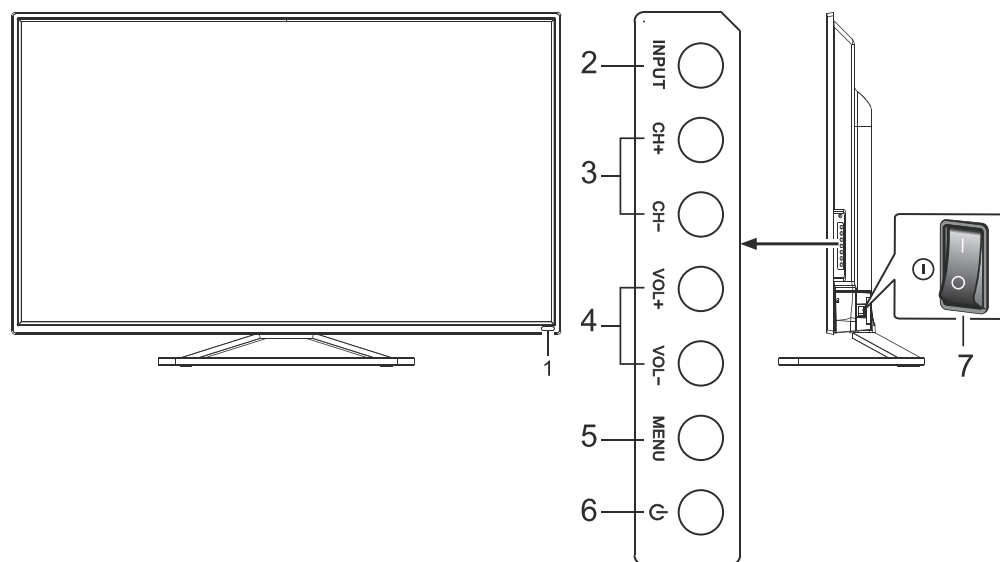
## ➤ Монтаж и подключение (49")



### < ⚠ ПРЕДУПРЕЖДЕНИЕ! >

При подключении внешней антенны к сигнальному порту телевизора, пожалуйста, первым делом выключите основное питание телевизора. Чтобы избежать поражения электрическим током, не приближайте антенну к линиям электросети с высоким напряжением. Сеть проводной антенны, подключенная к этому телевизору, должна быть изолирована от защитного заземления, иначе это может привести к пожару или другим опасным последствиям.

## ➤ Кнопки панели управления (49")



- 1) Светодиодный индикатор питания и приемник пульта дистанционного управления.
- 2) **Источник:** Нажмите эту кнопку для входа в меню источника сигнала и выберите источник сигнала.
- 3) **CH + / CH-:** Нажмите эти две кнопки для выбора канала. В экранном меню, используйте эти две кнопки для регулировки элементов, которые имеют те же функции, ▲/▼ как и на пульте дистанционного управления.
- 4) **VOL + / VOL-:** Нажмите эти две кнопки, чтобы добавить или уменьшить громкость. В экранном меню, используйте эти две кнопки для регулировки аналогового значения выбранного элемента, которые имеют те же функции, что и на пульте дистанционного управления.
- 5) **Меню:** Нажмите эту кнопку, чтобы войти в главное меню.
- 6) **⏻ Режим ожидания:** Включение телевизора или возвращение в режим ожидания.
- 7) **Выключатель питания (по желанию):** Нажмите "I" для включения, нажмите "O" для выключения питания.

*Примечание: Различные модели могут иметь внешние различия, пожалуйста, обратите внимание на фактическую модель.*



## ▶ Пульт Дистанционного управления

### Установка батареи

Снимите крышку отсека для батареек и вставьте две батарейки типа AAA (1.5V); убедитесь, что полярность батареи соответствует знакам "+/-" отсека для батареек.

ОСТОРОЖНО! ПРИ НЕПРАВИЛЬНОЙ УСТАНОВКЕ ВОЗМОЖЕН ВЗРЫВ. ЗАМЕНЯЙТЕ И ИСПОЛЬЗУЙТЕ БАТАРЕЮ В СООТВЕТСТВИИ С ИНСТРУКЦИЕЙ ПО ЭКСПЛУАТАЦИИ.

### Меры предосторожности при использовании пульта дистанционного управления

1. Направьте пульт дистанционного управления к окну приемника. Объекты находящиеся между пультом дистанционного управления и окном приемника могут нарушить нормальную работу.
2. Держите пульт дистанционного управления вдали от сильной вибрации. Кроме того, не оставляйте пульт дистанционного управления в местах под прямыми солнечными лучами, которые могут привести к деформации пульта.
3. Пульт ДУ может быть нерабочим, если окно приемника находится под прямым солнечным светом: в этом случае, пожалуйста, отрегулируйте угол освещения или устройство, либо поднесите пульт поближе к окну приемника.
4. На эффективность дальности дистанционного управления может повлиять низкий уровень заряда батареи. В этом случае, пожалуйста, замените батареи на новые. Если пульт ДУ не будет использоваться долгое время или напряжение батареи слишком низкое, пожалуйста, выньте аккумулятор, чтобы избежать коррозии из-за утечки жидкости в батарее.
5. Не смешивайте различные типы батарей, или не ставьте использованные батареи с новыми.
6. Не бросайте батареи в огонь, не заряжайте их и не разбивайте, не разбирайте, и не нагревайте, не сжигайте использованные батарейки. Для утилизации использованных батареек, пожалуйста, следуйте инструкции по охране окружающей среды.

## ▶ Пульт Дистанционного управления

Инструкции к пульту дистанционного управления.



Кнопка	Функции
POWER( )	Переключение между рабочим режимом и режимом ожидания
MUTE( )	Выключение звука
Цифровые кнопки	Нажмите на цифровые кнопки для выбора номера канала
FAV	Показывает список избранных ТВ каналов
CH.LIST( )	Смотреть список программ
S.MODE	Переключение в режим Аудио
P.MODE	Переключение в режим Изображения
▲/▼/◀/▶	▲/▼ : Выбор функций, ◀/▶ :регулировка аналогового значения
VOL+/VOL-	Увеличение/уменьшение громкости
MENU	Для перехода в главное меню нажмите эту кнопку.
SOURCE	Для выбора меню источника сигнала
CH /CH	Переключение каналов
INFO	Переключение системы отображения информации
SLEEP	Кнопка установки часов: нажмите кнопки для установления времени отключения
Return (↶)	Нажмите, для возврата на предыдущий канал
EPG	Отображает список цифровых ТВ программ
EXIT	Выход из меню
ASPECT	Переключение режима отображения
MTS(опция)	Выбор режима NICAM
OK	Подтверждение операции
SUBTITLE	Субтитры (опция)
REC	Запись программы (от источника сигнала DTV)
FREEZE	Заморозка изображения
PLAY (▶)	Используется для операций в режиме USB -Текст, многофункциональная кнопка (опция): TTX, REVEAL, ZOOM, INDEX, HOLD, LIST, LANGUAGE -RADIO только для моделей с DTV.
PAUSE (  )	
STOP (■)	
ROTATE(↻)	
PREV. (◀◀)	
NEXT (▶▶)	
REV.(◀◀)	
FWD.(▶▶)	

**Примечание:** Картинка пульта ДУ может отличаться, поэтому необходимо ссылаться на фактическую модель. Кнопки EPG (Информация о Передаче) FAV, REC (запись DTV) доступны лишь для моделей с DTV. Внешний вид устройства может отличаться от изображения на упаковке и в данном руководстве.

## ➤ Пульт Дистанционного управления

### Меры предосторожности при использовании пульта дистанционного управления

1. Направьте пульт дистанционного управления к окну приемника. Объекты находящиеся между пультом дистанционного управления и окном приемника могут нарушить нормальную работу.
2. Держите пульт дистанционного управления вдали от сильной вибрации. Кроме того, не оставляйте пульт дистанционного управления в местах под прямыми солнечными лучами, которые могут привести к деформации пульта.
3. Пульт ДУ может быть нерабочим, если окно приемника находится под прямым солнечным светом: в этом случае, пожалуйста, отрегулируйте угол освещения или устройство, либо поднесите пульт поближе к окну приемника.
4. На эффективность дальности дистанционного управления может повлиять, низкий уровень заряда батареи. В этом случае, пожалуйста, замените батареи на новые. Если пульт ДУ не будет использоваться долгое время или напряжение батареи слишком низкое, пожалуйста, выньте аккумулятор, чтобы избежать коррозии из-за утечки жидкости в батарее.
5. Не смешивайте различные типы батарей, или не ставьте использованные батареи с новыми.
6. Не бросайте батареи в огонь, не заряжайте их и не разбивайте, не разбирайте, и не нагревайте, не сжигайте использованные батарейки. Для утилизации использованных батареек, пожалуйста, следуйте инструкции по охране окружающей среды.

### Использование пульта дистанционного управления при приеме телетекста

**Телетекст:** Нажмите кнопку "ТТХ", телетекст будет доступен в 3 режимах: Смешанный Дисплей → Текстовый режим → Выкл. Телетекст.

Режим Текстовый - является автоматическим режимом. В зависимости от принимаемых данных, в автоматическом режиме система автоматически выбирает TOP, Fastext или Режим по умолчанию в соответствующих случаях. В Текстовом режиме или в режиме Смешанный Дисплей, нажмите цифры 0 ~ 9, или "▲/▼" для выбора текстовой страницы.

**REVEAL:** Отображает скрытые символы в течение 6 секунд.

**HOLD:** Переключить, удерживать или выключить для текущих страниц. Если страница не удерживается, то при нажатии данной кнопки она будет удерживаться, тем самым предотвращая обновление страницы. Если страница в настоящее время находится на удержании, нажатие кнопки позволит отменить удержание, таким образом, позволяя обновить страницу. Когда страница на удержании, это обозначено в строке удержания.

**Index:** В режиме FASTEXT, запросите страницу индекса, если ссылка индекса допустима, или начальная страница Пакета 8/30, если действительна страница 100. В режиме TOP, если опция включена перейдите к списку результатов, переключая систему между текущей страницей текста и меню списка результатов; в противном случае запросите страницы в режиме 100. В режиме Списка, сбросьте список предпочтительных страниц либо, что текущего канала, как читать из EEPROM, если установлен, или в список по умолчанию (стр 100, 101, 102, 899), и запросите первую страницу списка. В режиме По умолчанию, запросите начальную страницу Пакета 8/30, если доступно, или страницу 100.

**List:** Переключение между режимом списка и текущим режимом (FASTEXT, TOP или по умолчанию).

**Красный, зеленый, желтый, синий:** Запрос соответствующей страницы в блоке дисплея в зависимости от текущего режима. В режиме TOP, красный, зеленый, и синий команды управления, в то время как желтый команда игнорирования.

## Общие. Инструкция по эксплуатации

Перед включением питания телевизора, пожалуйста, убедитесь, что питание является стабильным; антенный кабель хорошо подключен.

### ● Включение

Подключите шнур питания к электрической розетке. Нажмите кнопку [⏻] на телевизоре (если этой кнопки нет, пропустите этот шаг), а затем нажмите **⏻** кнопку на пульте дистанционного управления или на телевизоре, чтобы включить телевизор. На экране появится надпись "Выберите язык меню", нажмите кнопку "**▲/▼/◀/▶**" на пульте дистанционного управления, чтобы выбрать язык, который вы хотите, а затем нажмите "**OK**" на пульте для подтверждения, на экране отобразится "Выбор типа DTV", используйте кнопки "**▲/▼**" на пульте ДУ, чтобы выбрать тип DVB, который вы хотите, а затем нажмите "**OK**", чтобы перейти к Следующему шагу. (В следующем примере канала поиска тип DVB находится под **DVB-T**). Нажмите "**◀/▶**" для выбора настройки: DTV + ATV, ATV, DTV и нажмите кнопку "**▼**", вы можете выбрать страну где вы находитесь, нажав "**▲/▼/◀/▶**", а затем нажмите "**OK**" для подтверждения, устройство начнет автоматическую настройку.

### ● Режим ожидания

Нажмите "**⏻**" на пульте ДУ, телевизор будет находиться в режиме ожидания.

★ Особое внимание:

1. Телевизор автоматически включится в режим ожидания, если в течение 5 минут нет входного сигнала, тогда как телевизор включен.
2. Телевизор автоматически переходит в режим ожидания, если установлено время его выключения.
3. Если вы не используете телевизор в течение длительного времени, пожалуйста, отключите телевизор от сети. Не позволяйте находиться телевизору в режиме ожидания в течение длительного времени.

### ● Выбор источника сигнала

Нажмите кнопку "**SOURCE**" на пульте ДУ или на панели. "Источник сигнала" будет отображаться на экране. Затем с помощью кнопок "**▲/▼**" на пульте ДУ или кнопок "**CH + / CH-**" на панели, выберите источник сигнала. Нажмите "**OK**" на пульте и ТВ переключится с текущего источника сигнала к источнику, который вы выбрали.

*Примечание: Эта часть не является обязательной, пожалуйста, обратите внимание на фактическую модель.*

### ● Инструкции к Основному Меню

Нажмите кнопку «**MENU**» на пульте ДУ или на панели. На экране появится главное меню.

1. Нажмите кнопки "**◀/▶**" на пульте или "**VOL + / VOL-**" на панели, чтобы выбрать настройки меню сортировки, который включает в себя 6 видов: "Каналы", "Изображение", "Звук", "Опции", "Время", "Блокировка".
2. Для настройки меню сортировки нажмите "**▲/▼**" на пульте или "**CH + / CH-**" на панели, чтобы задать нужные параметры.
3. Нажмите кнопку "**OK**" на пульте, чтобы выбрать или перейти в следующее меню.
4. Нажмите "**MENU**" для выхода в главное меню, когда телевизор отображает главное меню; Нажмите "**MENU**", чтобы вернуться к предыдущему меню, когда телевизор отображает подменю; Нажмите "**SOURCE**" чтобы отобразить меню источника сигнала.

## Общие. Инструкция по эксплуатации

5. Во время операции, выборы, которые не могут быть скорректированы в текущем режиме будут автоматически скрыты, а цвет будет изменен на серый.
6. Инструкции Основного Меню в данном руководстве объясняется в соответствии с режимом ТВ. Операции в других режимах аналогичны режиму ТВ. Пользователи могут использовать его в качестве образца.

**Примечание:** Кнопки "▲/▼/◀/▶" в данном руководстве используются в качестве кнопок направления курсора на пульте ДУ, если нет других специально определенных. Инструкция по эксплуатации в тексте ниже, основаны на кнопках пульта ДУ. Пожалуйста, изучите кнопки на панели самостоятельно.

### КАНАЛЫ

Нажмите кнопку **"MENU"**, на экране появится меню "Каналы". Нажмите кнопки **"▲/▼"**, чтобы выбрать пункт, который вы хотели бы настроить или установить.

#### Автонастройка

Нажмите кнопку **"MENU"**, на экране появится меню "Каналы". Используйте кнопки **"▲/▼"** для выбора меню "Автонастройка". Нажмите кнопку **"OK"**, на экране отобразится "Выбор типа DTV", используйте кнопки **"▲/▼"** на пульте ДУ, чтобы выбрать тип DVB, который вы хотите, а затем нажмите **"OK"**, чтобы перейти к следующему шагу. (В следующем примере поиска канала типа DVB на примере DVB-T). Нажмите **"◀/▶"** для выбора Типа настройки: **DTV + ATV, ATV, DTV**, нажмите кнопку **"▼"**, вы можете выбрать страну где вы находитесь, нажав **"▲/▼/◀/▶"**, а затем нажмите **"OK"** для подтверждения, устройство начнет автоматическую настройки. Во время автоматической настройки, вы можете нажать кнопку **"MENU"**, чтобы вернуться, или выйти из автонастройки.

#### Ручная Настройка DTV

Нажмите кнопку **"MENU"**, на экране появится меню "Каналы". Нажмите **"▲/▼"** для выбора меню "Ручная настройка DTV". Нажмите **"OK"**, чтобы войти в меню "Ручная настройка DTV". Нажмите **"◀/▶"** для выбора канала, а затем нажмите **"OK"** для поиска. После поиска каналы появятся автоматически.

#### Ручная настройка ATV

Нажмите кнопку **"MENU"**, на экране появится меню "Каналы". Нажмите **"▲/▼"**, для выбора меню "Ручная настройка ATV". Нажмите **"OK"**, чтобы войти в меню "Ручная настройка ATV". Нажмите **"▲/▼"** для выбора текущего канала, нажмите **"◀/▶"**, чтобы выбрать канал, который вы хотите, а затем выберите "Поиск", затем нажмите **"◀/▶"**, чтобы провести ручной поиск. После поиска вы можете сохранить канал который искали под другой позицией. Для этого, нажмите **"▲/▼"** для того чтобы выбрать «Сохранить в», а затем используя кнопки **"◀/▶"**, выберите номер канала.

Во время ручного поиска, вы также можете нажать кнопку **"MENU"**, чтобы прервать поиск и вернуться в предыдущее меню.

#### Программа Редактирования

Нажмите кнопку **"MENU"**, на экране отобразится меню "Каналы". Нажмите **"▲/▼"** для выбора меню "Программы". Нажмите **"OK"**, чтобы войти в меню "Программы", а затем используйте кнопки **"▲/▼"** для выбора канала, который вы хотели бы изменить.

## Общие. Инструкция по эксплуатации

**Удаление:** При выборе канала, нажмите "**Красную**" кнопку, чтобы удалить его.

### Сдвинуть

После выбора канала нажмите "**Желтую**" кнопку, используйте кнопки "**▲/▼**" для выбора позиции канала, который вы хотите переместить, а затем нажмите кнопку "**ОК**" для подтверждения. Вы можете нажать кнопку "**MENU**", чтобы вернуться в предыдущее меню.

### Избранное

После выбора канала нажмите "**Зеленую**" кнопку, за выбранным каналом появится значок Избранного канала, для отмены нажмите "**Зеленую**" кнопку еще раз. Для возврата в главное меню, нажмите кнопку "**MENU**".

### Пропуск

После выбора канала нажмите «Голубую» кнопку, за выбранным каналом появится соответствующий SKIP, для отмены нажмите «Голубую» кнопку еще раз. Нажмите кнопку "**MENU**" для возврата в главное меню.

### Информация о сигнале в режиме DVB-T/DVB-C

Нажмите "**MENU**" на экране отобразится меню "Каналы". Используйте кнопки "**▲/▼**" для выбора "Информация о сигнале". Нажмите "**ОК**", чтобы войти в меню "информация о сигнале" и увидеть информацию о сигнале.

### Функция LCN

Нажмите "MENU" на экране отобразится меню "Каналы". Используйте кнопки "**▲/▼**" для выбора "LCN". Нажмите "ОК", чтобы включить и выключить функцию LCN, которая позволяет изменить нумерацию цифровых каналов.

*Примечание: Перед тем, как нажать кнопку "MENU", в первую очередь выберите источник входного сигнала. Только в режиме DTV вы можете выбрать его. Метод работы CI информации такой же, как информация о сигнале.*

## ИЗОБРАЖЕНИЕ

Нажмите "**MENU**" на экране отобразится меню "Каналы". Нажмите "**◀/ ▶**" для выбора меню "Изображение", затем нажмите "**▲/▼**" чтобы выбрать пункт, который вы хотели бы настроить или установить.

**Режим изображения:** Нажмите "**ОК**", чтобы войти в подменю "Режим изображения". Нажмите "**▲/▼**" для выбора пункта, который вы хотите настроить или установить в режиме "Пользователь".

Наименование	Функция	Описание
Режим Изображения	Выбор режима изображения	«Стандартный», «Мягкий», «Пользователь», «Динамичный»
Контраст	Настройка контрастности всего изображения	Изменение уровня контрастности (0~100).
Яркость	Настройка яркости и затемнённости изображения	Изменение уровня яркости (0~100).
Насыщенность	Настройка глубины цветности изображения	Изменение глубины изображения (0~100).
Резкость	Настройка резкости изображения	Изменение уровня резкости изображения (0~100).
Оттенок	Настройка оттенка всего изображения	Изменение оттенка изображения (0~100). Функция <i>оттенок</i> доступна только для системы цветности NTSC

## ➤ Общие. Инструкция по эксплуатации

**Температура Цвета:** Нажмите **"ОК"**, чтобы войти в подменю "Температуры Цвета". Нажмите "**◀/ ▶**" для выбора режима "Температуры Цвета": Средняя, Теплая, Холодная.

**Пропорции:** Нажмите **"ОК"**, чтобы войти в подменю "Пропорции". Нажмите "**▲/▼**" для выбора режима соотношения сторон: Авто, 4: 3, Полный, Фильм, субтитры, Режим ПК.

**Шумоподавление:** Нажмите **"ОК"**, чтобы войти в подменю "Шумоподавление". Нажмите "**▲/▼**" для выбора режима "Шумоподавления": Выкл., Низкое, Среднее, Высокое.

### ● ЗВУК

Нажмите **"MENU"**, на экране отобразится меню "Каналы". Нажмите "**◀/ ▶**" для выбора меню "Звук", а затем нажмите "**▲/▼**" кнопку, чтобы выбрать пункт, который вы хотели бы настроить или установить.

#### Режим Звука

Нажмите **"ОК"**, чтобы войти в подменю "Режим звука". Нажмите "**▲/▼**" для выбора пункта, который вы хотите настроить или установить изменения в режиме "Пользователь".

Наименование	Функция	Описание
Режим Звука	Выбор режима звука	«Стандартный», «Музыка», «Кино», «Пользователь»
Высокие частоты	Настройка высоких частот	Изменение высоких частот звука (0~100)
Бас	Настройка бас значений	Изменение низких частот звука (0~100).
Баланс	Настройка звука левой и правой стороны	Повышение значения - уменьшает звук с левой стороны; Уменьшение значения - уменьшает звук с правой стороны (L50 –R50).

#### Объемный звук

Нажмите **"ОК"**, чтобы войти в подменю "Объемный звук". Нажмите кнопки "**▲/▼**", чтобы выбрать режим объемного звучания: Выкл., Объемный.

#### Переключатель аудиоописания

Нажмите **"ОК"**, чтобы войти в подменю "переключателя аудиоописания". Нажмите "**◀/ ▶**" для выбора "Вкл." или "Выкл.", при выборе "Вкл. ", вы можете регулировать громкость AD нажав кнопки "**◀/ ▶**" (доступно только в DTV).

## ➤ Общие. Инструкция по эксплуатации

### ● ОПЦИИ

Нажмите **"MENU"** на экране отобразится меню "Каналы". Нажмите "**◀/▶**" для выбора меню "опции", затем используя кнопки "**▲/▼**", выберите пункт, который вы хотели бы настроить или установить.

#### Язык экранного меню

Нажмите кнопку **"OK"**, чтобы войти в подменю "Язык меню". Нажмите "**▲/▼/◀/▶**", чтобы выбрать язык, который вы хотите. Нажмите кнопку **"MENU"**, чтобы вернуться в предыдущее меню.

*Примечание: Метод работы при установке Языка Аудио такой же, как и установка Языка экранного меню (доступно только в DTV).*

#### Для слабослышащих

Нажмите кнопку **"OK"**, чтобы выбрать «Вкл» или «Выкл» (только в DTV).

#### Проверка USB диска

Нажмите кнопку **"OK"**, чтобы войти в подменю "Проверка USB диска". Выберите диск для хранения, нажмите "**▲/▼**" для выбора "Проверка USB диска", устройство начнет проверку после нажатия **"OK"**. После успешной проверки, нажмите кнопку **"MENU"** для выхода из операционного меню. Нажмите кнопку **"REC"**, чтобы записать.

*Примечание: Вставьте USB диск в интерфейс устройства перед началом работы функции PVR File System.*

#### Заводские установки

Нажав на кнопку **"OK"** на экране отобразится "Вы уверены?". Вы можете нажать кнопку "**◀**", чтобы возобновить заводские установки или нажмите кнопку "**▶**", чтобы отменить текущую операцию.

#### Синий экран

Нажмите кнопку **"OK"**, чтобы выбрать "Вкл" или "Выкл". Открыть или закрыть функцию синий экран.

#### Обновление программного обеспечения (ПО)

Обновление программного обеспечения с помощью USB диска.

### ● ВРЕМЯ

Нажмите **"MENU"**, на экране отобразится меню "Каналы". Нажмите кнопку "**◀/▶**", чтобы выбрать меню "ВРЕМЯ", затем нажмите кнопку "**▲/▼**", чтобы выбрать пункт, который вы хотели бы настроить или установить.

#### Часы

При использовании источника входного сигнала DTV, часы будут синхронизированы с телевизионной программой.

#### Время выключения

Нажмите кнопку **"OK"**, чтобы войти в подменю "Время выключения". Нажмите "**▲/▼**" для выбора меню "Времени выключения", установите значение часов и минут, с помощью кнопок "**◀/▶**", телевизор выключится в заданное вами время.

*Примечание: Вы можете установить часы и минуты времени отключения, но не в режиме "Выкл."*



## ➤ Общие. Инструкция по эксплуатации

### Время включения

Нажмите кнопку **"OK"**, чтобы войти в подменю "Время включения". Нажмите **"▲/▼"** для выбора меню "Времени включения", установите значение часов и минут, с помощью кнопок **"◀/▶"**, телевизор включится в заданное вами время.

*Примечание: Вы можете установить часы и минуты времени включения, но не в режиме "Выкл."*

### Таймер выключения

Нажмите кнопку **"OK"**, чтобы войти в подменю "Таймер выключения". Нажмите **"▲/▼"**, чтобы выбрать время таймера: Выкл., 10 мин, 20 мин, 30 мин, 60 мин, 90 мин, 120 мин, 180 мин, 240 мин,.

### Часовой пояс

Нажмите кнопку **"OK"**, чтобы войти в подменю "Часовой пояс". Нажмите **"▲/▼/◀/▶"** для выбора часового пояса. (Только в DTV).

## ● БЛОКИРОВКА

Нажмите кнопку **"MENU"**, на экране отобразится меню "Каналы". Нажмите **"◀/▶"** для выбора меню "Блокировка". После нажатия кнопки **"OK"**, нажмите цифровые кнопки, чтобы ввести пароль по умолчанию 0000 для входа в меню блокировки, а затем нажмите **"▲/▼"**, чтобы выбрать элемент, который вы хотели бы настроить или установить.

### Установить пароль

Нажмите кнопку **"OK"**, на экране появится диалоговое окно «Установить пароль». Нажмите цифровые кнопки для ввода старого пароля, а затем введите дважды новый пароль, чтобы завершить изменение пароля и вернуться к предыдущему меню.

### Примечание

*Пожалуйста, убедитесь, что вы помните ваш новый пароль после изменения. В противном случае, система заблокируется навсегда, если система блокировки включена.*

### Блокировка программ

Нажмите кнопку **"OK"**, затем на экране отобразится меню "Блокировка программ". Нажмите **"▲/▼"** для выбора канала, который вы хотите заблокировать, и нажмите зеленую кнопку, чтобы заблокировать или разблокировать, нажмите **"MENU"** для выхода из операционного меню.

## Общие. Инструкция по эксплуатации

### ● Опция REC

В режиме DTV, нажмите кнопку **"REC"**, на экране отобразится меню Опции REC, и система начинает запись. Нажмите кнопку **"REVEAL"**, чтобы остановить запись и выйти; После выхода записи, нажмите кнопку **"INDEX"**, появится записанный список, выберите файл, который вы хотите проиграть, вы можете прочитать информацию о файле, нажав **"Зеленую"** кнопку или удалить его, нажав **"Красную"** кнопку. Нажмите **"OK"** для воспроизведения.

Значок	Описание
①	Указывает, что система записывает программу
②	Указывает на номер текущей программы
③	Показывает продолжительность записанной программы
④	Указывает на длительность, которую может обеспечить USB диск (объем USB диска)
⑤	Показывает текущее время программы
▶	Проиграть: Выберите этот значок, нажмите кнопку ОК для проигрывания видео или установки повтора.
◀	<b>FB:</b> Выберите этот значок, нажмите кнопку ОК для быстрой перемотки назад, для нормального воспроизведения нажмите кнопку <b>"INDEX"</b>
▶▶	<b>FF:</b> Выберите этот значок, нажмите кнопку ОК для быстрой перемотки вперед, для нормального воспроизведения нажмите кнопку <b>"INDEX"</b>
◀◀	<b>FB 30s:</b> Выберите этот значок, нажмите <b>"OK"</b> , чтобы перемотать назад 30 секунд.
▶▶	<b>FF 30s:</b> Выберите этот значок, нажмите <b>"OK"</b> , чтобы перемотать вперед на 30 секунд.
	<b>Пауза:</b> Выберите эту функцию, нажмите кнопку <b>"OK"</b> для воспроизведения или паузы.
■	<b>Стоп:</b> Выберите этот значок, нажмите кнопку <b>"OK"</b> , чтобы остановить и прекратить воспроизведение.

**Примечание:** Функция записи поддерживает только файловую системой FAT32. Запоминающее устройство другой файловой системы должно быть отформатировано; Перед орматированием запоминающего устройства, сделайте резервное копирование данных, поскольку после форматирования все данные могут быть потеряны.

## Общие. Инструкция по эксплуатации

### ● Опция Time-Shift

В режиме DTV, нажмите кнопку **"ZOOM"**, на экране отобразится меню опции Time-Shift и программа находится в застывшем состоянии. Нажмите кнопку **"INDEX"**, чтобы возобновить воспроизведение программы. Нажмите кнопку **"REVEAL"**, чтобы остановиться и выйти. Когда пользователь покидает программу в течение короткого времени, функция сдвига во времени может приостановить и кэшировать игровую программу для USB диск. Когда пользователь возобновляет игру, программа может продолжать играть.

Значок	Описание
❶	Указывает, что программа в застывшем состоянии
❷	Указывает на номер текущей программы
❸	Показывает время остановки программы
❹	Указывает максимальное время кэша, который может обеспечить USB диск.
▶	<b>Проиграть:</b> Выберите этот значок, нажмите кнопку ОК для проигрывания видео или установки повтора.
◀	<b>FB:</b> Выберите этот значок, нажмите кнопку ОК для быстрой перемотки назад, для нормального воспроизведения нажмите кнопку <b>"INDEX"</b>
▶▶	<b>FF:</b> Выберите этот значок, нажмите кнопку ОК для быстрой перемотки вперед, для нормального воспроизведения нажмите кнопку <b>"INDEX"</b>
◀◀	<b>FB 30s:</b> Выберите этот значок, нажмите <b>"OK"</b> , чтобы перемотать назад 30 секунд.
▶▶	<b>FF 30s:</b> Выберите этот значок, нажмите <b>"OK"</b> , чтобы перемотать вперед на 30 секунд.
	<b>Пауза:</b> Выберите эту функцию, нажмите кнопку <b>"OK"</b> для воспроизведения или паузы.
■	<b>Стоп:</b> Выберите этот значок, нажмите кнопку <b>"OK"</b> , чтобы остановить и прекратить воспроизведение.

### ● Опция EPG

В режиме DTV, нажмите кнопку **"EPG"**, на экране отобразится меню Опции программа находится в застывшем состоянии. Меню Опции EPG изображено на экране. Пользователь может сделать следующие действия, используя многофункциональные кнопки : красную, зеленую, желтую, голубую.

Значок	Описание
Record	Нажмите красную кнопку, чтобы зайти в подменю. Вы можете выбрать время для записи которую хотите сделать.
Info	Нажмите зеленую кнопку, чтобы отобразить подробную информацию о программе.
Schedule	Нажмите желтую кнопку, чтобы увидеть настройки, которые вы сделали до.
Remind	Нажмите голубую кнопку, чтобы установить время напоминания, о программе которую хотите посмотреть.

## Общие. Инструкция по эксплуатации

### ● USB Мультимедиа функции

Пожалуйста, подключите запоминающее устройство USB в USB интерфейс телевизора, и нажмите кнопку "SOURCE", на экране появится меню "Источник сигнала". Затем нажмите "▲/▼" для выбора меню "USB". Нажмите "OK", чтобы войти в "USB".

#### Примечание

- ① Функция USB поддерживает форматы видео / аудио файлы / изображения/ текстовые файлы. Для некоторых нестандартных устройств хранения USB, может появиться сообщение "Невозможно распознать", в этом случае пожалуйста, замените устройство хранения USB на стандартное.
- ② Для каждого формата файла есть определенные ограничения в воспроизведении мультимедиа системы, если эти ограничения выше установленных системой, то могут возникнуть ошибки в воспроизведении.
- ③ Не выдергивайте устройства хранения USB, во время проигрывания, это может привести к системным сбоям или к проблемам с оборудованием.
- ④ Система поддерживает USB1.1 и USB2.0 разъемы, стандартный протокол, такой как USB диск и съемный жесткий диск, файлы USB-устройства должны быть формата FAT или FAT32, не поддерживает NTFS.
- ⑤ USB интерфейс этого телевизора может выдавать напряжение 5В, а максимальный ток 500 мА; могут быть сбои мультимедийного проигрывателя если используется устройство хранения выше 500 мА.

#### ★ Кнопки быстрого набора на пульте ДУ

**INDEX, ZOOM, REVEAL, TTX, HOLD, LIST, LANGUAGE, RADIO** кнопки на пульте дистанционного управления, используемые для работы USB. Нажмите "◀/▶" для выбора меню настройки сортировки, который включает в себя 4 вида: Фото, Музыка, Кино, Текст. Нажмите "◀/▶" для выбора ФОТО. Затем нажмите "OK", чтобы открыть ваши фото документы. Нажмите "▲/▼/◀/▶", чтобы выбрать фотографию и нажмите кнопку "OK" (после того как фото было выбрано, файл в правом нижнем углу показывает красный крючок. Вы можете выбрать фотографии, и присоединить к плейлисту.). Нажмите "INDEX" на пульте ДУ, чтобы проиграть. Если вы не выбрали ничего, устройство автоматически объединит все фотографии в файле в плейлист.

**Примечание:** Метод работы в режимах Музыка, Кино и Текст такой же, как в Фото.

Основные функции: Когда фотографии воспроизводятся нажмите клавишу "INFO", а затем под экраном отобразится панель инструментов. (Нажмите "▼", чтобы скрыть панель инструментов).



**Воспроизведение / Пауза:** Нажмите кнопку "◀/▶" для выбора этой функции, нажмите кнопку "OK" для воспроизведения или паузы.



**Назад:** Нажмите кнопку "◀/▶" для выбора этой функции, нажмите кнопку "OK" для воспроизведения предыдущего фото



**Вперед:** Нажмите кнопку "◀/▶" для выбора этой функции, нажмите кнопку "OK" для воспроизведения следующего фото



**Стоп:** Нажмите кнопку "◀/▶" для выбора этой функции, нажмите кнопку "OK" для остановки проигрывания и возврата в предыдущее меню.

## Общие. Инструкция по эксплуатации

	<b>Повтор:</b> Нажмите кнопку "◀/▶" для выбора этой функции, нажмите кнопку "OK" для выбора Повтора1 или Повторить все, либо Без повтора.
	<b>Случ. проигр.:</b> Нажмите кнопку "◀/▶" для выбора этой функции, нажмите кнопку "OK" для включения/выключения Случайного проигрывания.
	<b>Музыка:</b> Нажмите кнопку "◀/▶" для выбора этой функции, нажмите кнопку "OK" для проигрывания фоновой музыки. (музыка и фото должны быть в одной и той же папке, или сначала вы можете выбрать музыку в файле с музыкой)
	<b>Плейлист:</b> Нажмите кнопку "◀/▶" для выбора этой функции, нажмите кнопку "OK" для отображения плейлиста.
	<b>Информация :</b> Нажмите кнопки "◀/▶" для выбора этой функции, нажмите кнопку "OK" , чтобы показать информацию о фото. В том числе разрешение, размер и так далее.
	<b>Поворот:</b> Нажмите кнопки "◀/▶", для выбора этой функции, нажмите кнопку "OK" , чтобы повернуть фото по часовой стрелки.
	<b>Поворот:</b> Нажмите кнопки "◀/▶" для выбора функции, нажмите кнопку "OK" , чтобы повернуть фото против часовой стрелки.
	<b>Увеличить:</b> Нажмите кнопки "◀/▶", для выбора этой функции, нажмите кнопку "OK" , чтобы увеличить изображение.
	<b>Уменьшить:</b> Нажмите кнопки "◀/▶", для выбора этой функции, нажмите кнопку "OK" , чтобы уменьшить изображение.
	<b>Перемещение Фото:</b> Если картинка достаточно большая, и не умещается в экран, вы можете использовать эту функцию для перемещения изображения.
	<b>Ускор. назад:</b> Нажмите кнопки "◀/▶", для выбора этой функции, нажмите кнопку "OK" , чтобы перемотать назад. Нажмите кнопку "INDEX", для нормального воспроизведения.
	<b>Ускор. вперед:</b> Нажмите кнопки "◀/▶", для выбора этой функции, нажмите кнопку "OK" , чтобы перемотать вперед. Нажмите кнопку "INDEX", для нормального воспроизведения.
	<b>Без звука:</b> Нажмите кнопки "◀/▶", для выбора этой функции, нажмите кнопку "OK" , чтобы перемотать назад. Нажмите "MUTE" для выключения звука.
	<b>GoTo Time:</b> Нажмите кнопки "◀/▶", для выбора этой функции, нажмите кнопку "OK" , чтобы выбрать время проигрывания.
	<b>Set A:</b> Нажмите кнопки "◀/▶", для выбора этой функции, нажмите кнопку "OK" , для установки A и B, фильм будет повторять проигрывание в пределах установленного времени от A до B.
	<b>Медл. вперед:</b> Нажмите кнопки "◀/▶", для выбора этой функции, нажмите кнопку "OK" , чтобы замедлить скорость воспроизведения. Нажмите кнопку " INDEX " , для нормального воспроизведения.
	<b>Step Forward:</b> Нажмите кнопки "◀/▶", для выбора этой функции, нажмите кнопку "OK" , для воспроизведения шаг за шагом. Нажмите кнопку " INDEX " , для нормального воспроизведения.
	<b>Aspect Ratio:</b> Нажмите кнопки "◀/▶", для выбора этой функции, нажмите кнопку "OK" , чтобы выбрать формат экрана Auto, 4:3, Full

## ➤ Поиск и устранение неисправностей

Симптом	Фактор	Причина
Помехи на изображении, шумы	<ol style="list-style-type: none"> <li>1. Проблемы с кабелем антенны, кабель поврежден.</li> <li>2. Не соответствует тип антенного кабеля.</li> <li>3. Не подходящее направление или позиция антенны.</li> <li>4. Слабый сигнал</li> </ol>	<ol style="list-style-type: none"> <li>1. Проверьте штекер кабеля антенны, он может быть поврежден, либо плотно не соединен.</li> <li>2. Проверьте тип антенного кабеля (VHF/UHF)</li> <li>3. Настройте положение антенны</li> <li>4. Попробуйте использовать усилитель сигнала.</li> </ol>
Качество изображения улучшилось, но шум остается.	Проблемы с кабелем антенны, кабель поврежден.	Проверьте штекер кабеля антенны, он может быть поврежден, либо плотно не соединен, проверьте состояние кабеля.
Вторичное изображение	<ol style="list-style-type: none"> <li>1. Плохой сигнал из-за гор либо высокоэтажных зданий.</li> <li>2. Ненадлежащее расположение антенны</li> </ol>	<ol style="list-style-type: none"> <li>1. Установите антенну повыше и настройте телевизор</li> <li>2. Отрегулируйте положение антенны</li> </ol>
Изображение не красочное	<ol style="list-style-type: none"> <li>1. Насыщенность слишком низкая.</li> <li>2. Неправильная система цветности.</li> </ol>	<ol style="list-style-type: none"> <li>1. Зайдите в настройки «ИЗОБРАЖЕНИЕ» и увеличьте насыщенность цвета</li> <li>2. Зайдите в «Настройки ТВ» чтобы изменить систему цветности</li> </ol>
Нет звука	<ol style="list-style-type: none"> <li>1. Звук слишком низкий.</li> <li>2. Звук выключен.</li> <li>3. Звуковая система является неисправной.</li> </ol>	<ol style="list-style-type: none"> <li>1. Отрегулируйте громкость.</li> <li>2. Нажмите кнопку "MUTE" на пульте ДУ, чтобы включить звук.</li> <li>3. Зайдите в «Настройки ТВ» чтобы изменить систему звука.</li> </ol>
Экран ПК не отображается, нет входного сигнала, мигает красный индикатор.	Сигнальный кабель не подсоединен.	Проверьте сигнальный кабель, чтобы он был плотно подключен.
Расстояние действия пульта ДУ слишком короткое	<ol style="list-style-type: none"> <li>1. Окно приемника заблокировано.</li> <li>2. Низкое напряжение в батарее пульта дистанционного управления.</li> </ol>	<ol style="list-style-type: none"> <li>1. Переместите объект, чтобы избежать блокирования окна приемника.</li> <li>2. Замените батареи.</li> </ol>
Размытый экран ПК	<ol style="list-style-type: none"> <li>1. Неправильная регулировка.</li> <li>2. Неправильный Режим отображения.</li> </ol>	<ol style="list-style-type: none"> <li>1. Используйте автоматическую настройку.</li> <li>2. Используйте рекомендованный режим.</li> </ol>
Сдвиг изображения ПК, изображение не соответствует размеру экрана	<ol style="list-style-type: none"> <li>1. Неправильная регулировка.</li> <li>2. Неправильный Режим отображения.</li> </ol>	<ol style="list-style-type: none"> <li>1. Используйте автоматическую настройку.</li> <li>2. Зайдите в настройки изображения - «Геометрия», настройте вертикальное или горизонтальное положение.</li> <li>3. Используйте рекомендованный режим.</li> </ol>
Шум при выключении	Выключение электричества	Это норма.
Не возможно управление устройством	Внешние факторы, такие как молния, и погодные условия, могут вмешиваться в нормальную работу.	Отключите ТВ от питания, примерно через 1-2 минуты подключите его снова к сети, затем включите телевизор.

## Технические характеристики

Размер	24"	
Макс.разрешение	1360 × 768	
Лучшее разрешение	1360 × 768 60Гц	
Размер пикселя	0.38175мм × 0.38175мм	
Активная область	521.47мм × 293.18мм	
Питание	АС100-240В 60/50Гц	
Потреб.мощность динамика	4Вт × 2	
Размеры (ШхВхГ) и Вес	Без основы	555 x 334 x65 (мм <sup>3</sup> )
	С основой	Без упаковки: 555 x 363 x 136 (мм <sup>3</sup> ) С упаковкой: 605 x 418 x 120 (мм <sup>3</sup> ) Вес Нетто: 2,4 кг / Вес Брутто: 3,4 кг

Размер	32"	
Макс.разрешение	1360 × 768	
Лучшее разрешение	1360 × 768 60Гц	
Размер пикселя	0.51075мм x 0.51075мм	
Активная область	697.685мм x 392.256мм	
Питание	АС100-240В 60/50Гц	
Потреб.мощность динамика	6Вт x 2	
Размеры (ШхВхГ) и Вес	Без основы	730 x 430 x 71(мм <sup>3</sup> )
	С основой	Без упаковки: 730 x 479 x 71(мм <sup>3</sup> ) С упаковкой: 825 x 514 x 128(мм <sup>3</sup> ) Вес Нетто: 4кг / Вес Брутто: 6кг

Размер	43"	
Макс.разрешение	1920 × 1080	
Лучшее разрешение	1920 × 1080 60Гц	
Размер пикселя	0.4902мм × 0.4902мм	
Активная область	941.18мм × 529.20мм	
Питание	АС100-240В 60/50Гц	
Потреб.мощность динамика	8Вт x 2	
Размеры (ШхВхГ) и Вес	Без основы	968 x 565 x 77 (мм <sup>3</sup> )
	С основой	Без упаковки: 968 x 610 x 77 (мм <sup>3</sup> ) С упаковкой: 1085 x 667 x 150 (мм <sup>3</sup> ) Вес Нетто: 8 кг / Вес Брутто: 10 кг

## ▶ Технические характеристики

Размер	49"	
Макс.разрешение	1920 × 1080	
Лучшее разрешение	1920 × 1080 60Гц	
Размер пикселя	0.5593мм x 0.5593мм	
Активная область	1073.856мм x 604.044мм	
Питание	AC100-240В 60/50Гц	
Потреб.мощность динамика	8Вт x 2	
Размеры (ШxВxГ) и Вес	Без основы	Без упаковки: 1102 x 639 x 81(мм <sup>3</sup> )
	С основой	Без упаковки: 1102 x 692 x 81(мм <sup>3</sup> ) С упаковкой: 1210 x 744 x 175(мм <sup>3</sup> ) Вес Нетто: 10кг / Вес Брутто: 13.5кг

Условия эксплуатации: температура: 5°C ~ 40°C; Влажность: 10% ~ 85%; атмосферное давление: 86 кПа ~ 104 кПа  
Условия хранения: температура: -20°C ~ 55°C; Влажность: 5% ~ 95%; атмосферное давление: 86 кПа ~ 104 кПа

### Технические характеристики для ТВ

1. Поддерживаемые системы: **ATV:** PAL D / K, I, B / G, SECAM D / K, B / G, L **DTV:** DVB-T / C / T2
2. Телевизор (RF): 75Ω Дисбаланс
3. AV видео-вход: 75Ω, 1 ВП-П, RCA
4. AV аудио-вход: 20 кОм, 500 мВ RMS
5. HDMI видео вход: 480i, 480p, 576i, 576p, 720p, 1080i, 1080p

### Режим отображения VGA

24"/32"

№	Режим	Разрешение	Частота обновления
1	VGA	720 × 400	70Гц
2		640 × 480	60Гц
3	SVGA	800 × 600	60Гц
4	XGA	1024 × 768	60Гц
5	WXGA	1360 × 768	60Гц

**Рекомендуемый режим: 1360 x 768 /60Гц**

### Энергопотребление

Режим	Энергопотребление			
	24"	32"	43"	49"
Обычный	≤30Вт	≤55Вт	≤75Вт	≤110Вт
Режим ожидания	≤0.5Вт	≤0.5Вт	≤0.5Вт	≤0.5Вт

40"/43"/49"

№	Режим	Разрешение	Частота обновления
1	VGA	720 × 400	70Гц
2		640 × 480	60Гц
3	SVGA	800 × 600	60Гц
4	XGA	1024 × 768	60Гц
5	WXGA	1280 × 720	60Гц
6		1360 × 768	60Гц
7	WUXGA	1600 × 900	60Гц
8		1920 × 1080	60Гц

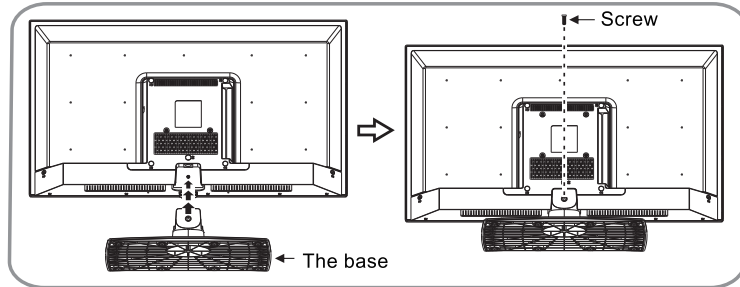
**Рекомендуемый режим: 1920 x 1080 /60Гц**



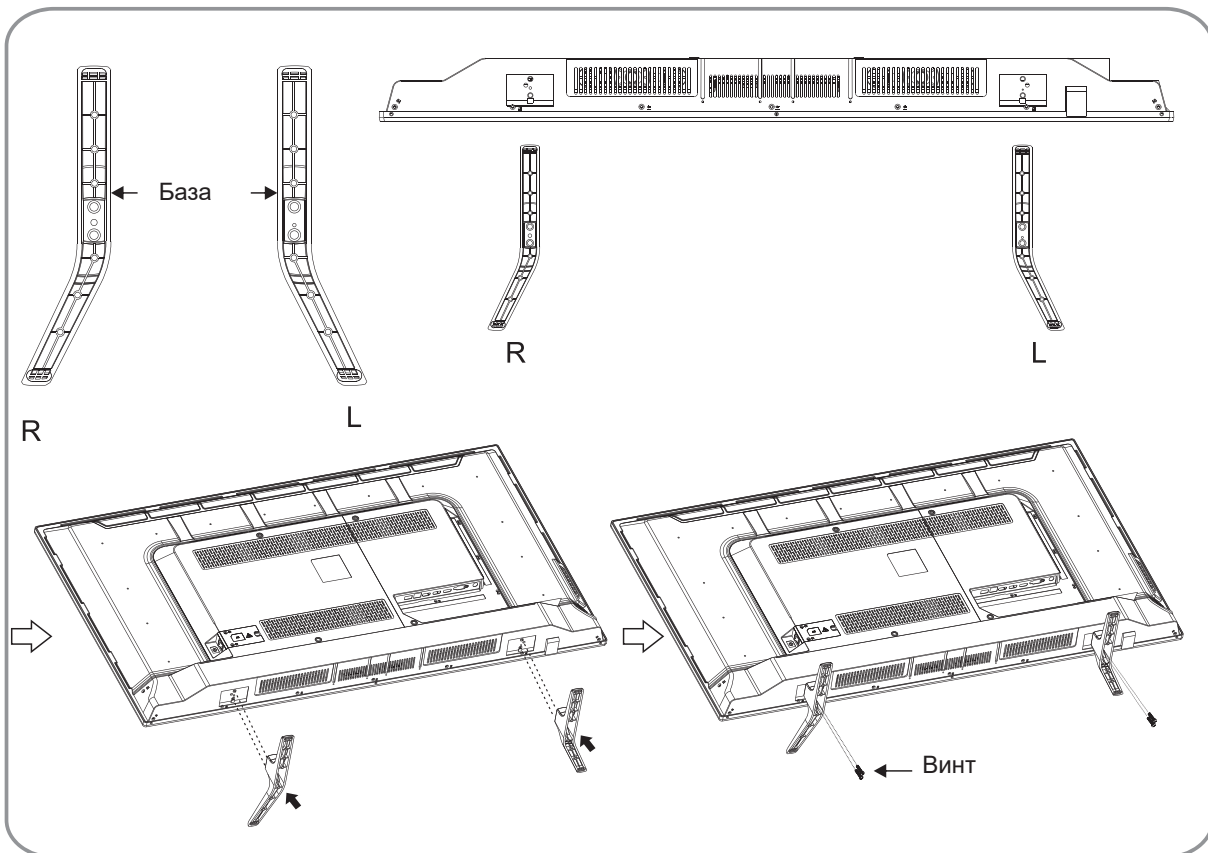
## ➤ Инструкции по установке ножек/подставки

Возможно несколько вариантов установки ножек/подставки, выберите наиболее подходящий для Вас способ.

**Метод 1:** Положите телевизор на стол. Вставьте подставку в отверстие на задней крышке, по стрелке, как указано на картинке. Совместите с направляющими и затяните винтами

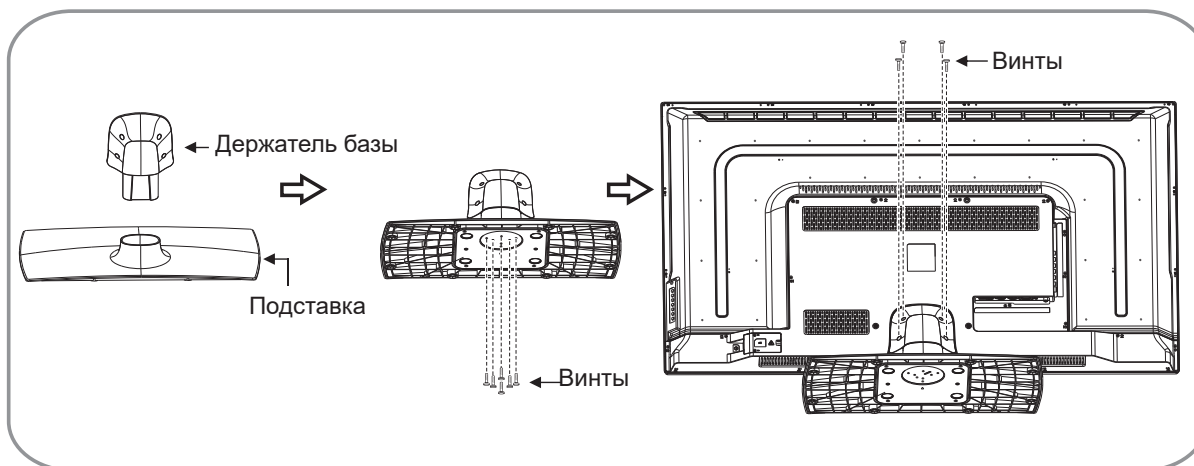


**Метод 2:** Положите телевизор на стол. Установите ножки подставки как указано на рисунке. Совместите с направляющими и затяните винтами



## ➤ Инструкции по установке ножек/подставки

**Метод 3:** Положите телевизор на стол. Совместите держатель базы и базу. Соедините их винтами. После этого держатель базы и базу прикрепите винтами к телевизору.



**Примечание:** Фактическое изображение базы и внешнего вида телевизора может отличаться от картинки: пожалуйста, руководствуйтесь фактическим устройством.



Данный символ на изделии, его комплектующих или упаковке означает, что данное изделие подлежит обязательной утилизации. Пожалуйста, сдайте отработавшее изделие в пункт приема электрического и электронного оборудования для переработки. В некоторых странах, в т.ч. странах ЕС, разработаны специальные схемы сбора единиц отработавшего электрического и электронного оборудования. Соблюдая правила утилизации этого оборудования, Вы внесете свой вклад в сохранение окружающей среды и здоровья человечества. Вторичная переработка материалов сохраняет природные ресурсы. Поэтому, пожалуйста, не выбрасывайте отработавшее оборудование вместе с бытовыми отходами. Более подробную информацию о вторичной переработке оборудования Вы можете получить в сервисе по переработке отходов или в торговой точке, где Вы приобрели данное изделие.

Утилизация электрического и электронного оборудования.

Постановлением правительства РФ №720 утвержден перечень товаров длительного пользования, которые по истечению срока службы могут работать неправильно и стать угрозой для жизни, здоровья потребителя, а также причинить вред его имуществу. Срок службы товара исчисляется с даты продажи. Рекомендуем не использовать товар по истечению срока службы товара. Срок службы данного товара составляет 3 года.

**Изготовитель:** "Horizont Factory of Electronics and Household Appliances" Production Unitary Enterprise / Производственное унитарное предприятие "Завод электроники и бытовой техники Горизонт"

**Адрес:** Republic of Belarus, 220014 Minsk, S.Kovalevskoi per. 62, room 16 / Республика Беларусь, г. Минск, пер. С. Ковалевской, 62, к. 16, 220014

**Консультационный центр потребителя:** АО «Донгбу Дэу Электроникс Рус».

**Адрес:** 117342, г. Москва, ул. Профсоюзная, 65, корп. 1.

**Тел.:** +7 495 741 4533.

**Импортер в Российской Федерации:** ЗАО "Горизонт-Союз"

**Адрес:** 125466 г. Москва ул. Соколово-Мещерская, д. 29

**Тел.:** +7 495 926 9330.

**Сделано в Беларуси**

DAEWOO