

**Breston**

**Проекционный моторизованный  
экран**

## Меры предосторожности

Во избежание выхода изделия из строя и преждевременного старения полотна:

- не бросайте изделие при транспортировке и хранении;
- не располагайте (не храните) вблизи открытых нагревательных приборов;
- не допускайте механических повреждений полотна;
- не рекомендуется хранить экран в развернутом виде;
- при установке и свертывании экрана соблюдайте последовательность действий согласно инструкции;
- по возможности не эксплуатируйте экран в пыльных, задымленных помещениях;
- не подвергайте полотно экрана длительному воздействию прямых солнечных лучей и не располагайте его вблизи источников тепла;
- не используйте для мытья экранов моющие абразивные порошки, растворы кислот и щелочей, растворители;
- не рекомендуется хранение экрана при температуре ниже 0°C;
- в случае хранения или перевозки экрана при отрицательных температурах перед началом эксплуатации необходимо дать ему прогреться не менее 2-х часов.

## Для обеспечения личной безопасности

- не допускайте установку и эксплуатацию экрана детьми;
- строго соблюдайте порядок установки и использования экрана согласно инструкции.

## Монтаж экрана

- закрепите экран, используя способ крепления с учетом размера вашего экрана и расположения зрителей;
- жесткое крепление на стене: прикрутите экран шурупами через крепежные отверстия, как показано на рис. 1
- подвешивание на стену: замерьте расстояние между петлями на корпусе, прикрутите шурупы соответствующего диаметра к стене с учетом высоты экрана;
- подвесьте экран крепежными петлями на шурупы, как показано на рис.2;
- крепление на потолок: прикрутите экран шурупами за крепежные отверстия, как показано на рис.3

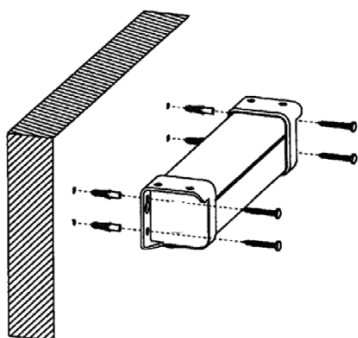


Рис.1

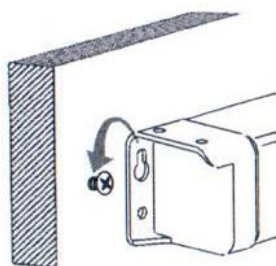


Рис.2

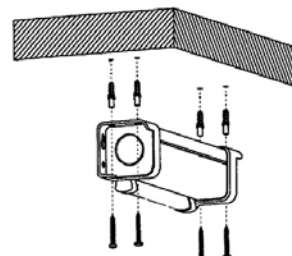
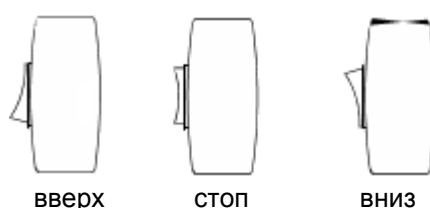


Рис.3

► Для комфортного просмотра нижний край полотна развернутого экрана должен находиться на высоте не менее 1 м от пола.

## Эксплуатация экрана

Разворачивания экрана: нажмите кнопку переключателя в положении «вниз» и разверните экран до нужного вам размера. Для остановки переведите кнопку переключателя в положение «стоп». В максимально развернутом положении экрана двигатель остановится автоматически.



Свертывание экрана: нажмите кнопку переключателя в положении «вверх». В максимально свернутом положении экрана двигатель остановиться автоматически.

## Уход и обслуживание

Уход за полотном экрана: экраны с типом покрытия MW можно вымыть с помощью влажной губки, смоченной в слабом мыльном растворе, либо протереть мягкой салфеткой.

► **Не используйте для мытья экранов моющие абразивные порошки, растворы кислот и щелочей, растворители, а также жесткие протирачные материалы.**

Хранение экрана : храните в сухом помещении при температуре от 0°C до +30°C, исключив попадание прямых солнечных лучей на изделие

# Приложение для сервисного обслуживания экранов

## Спецификация

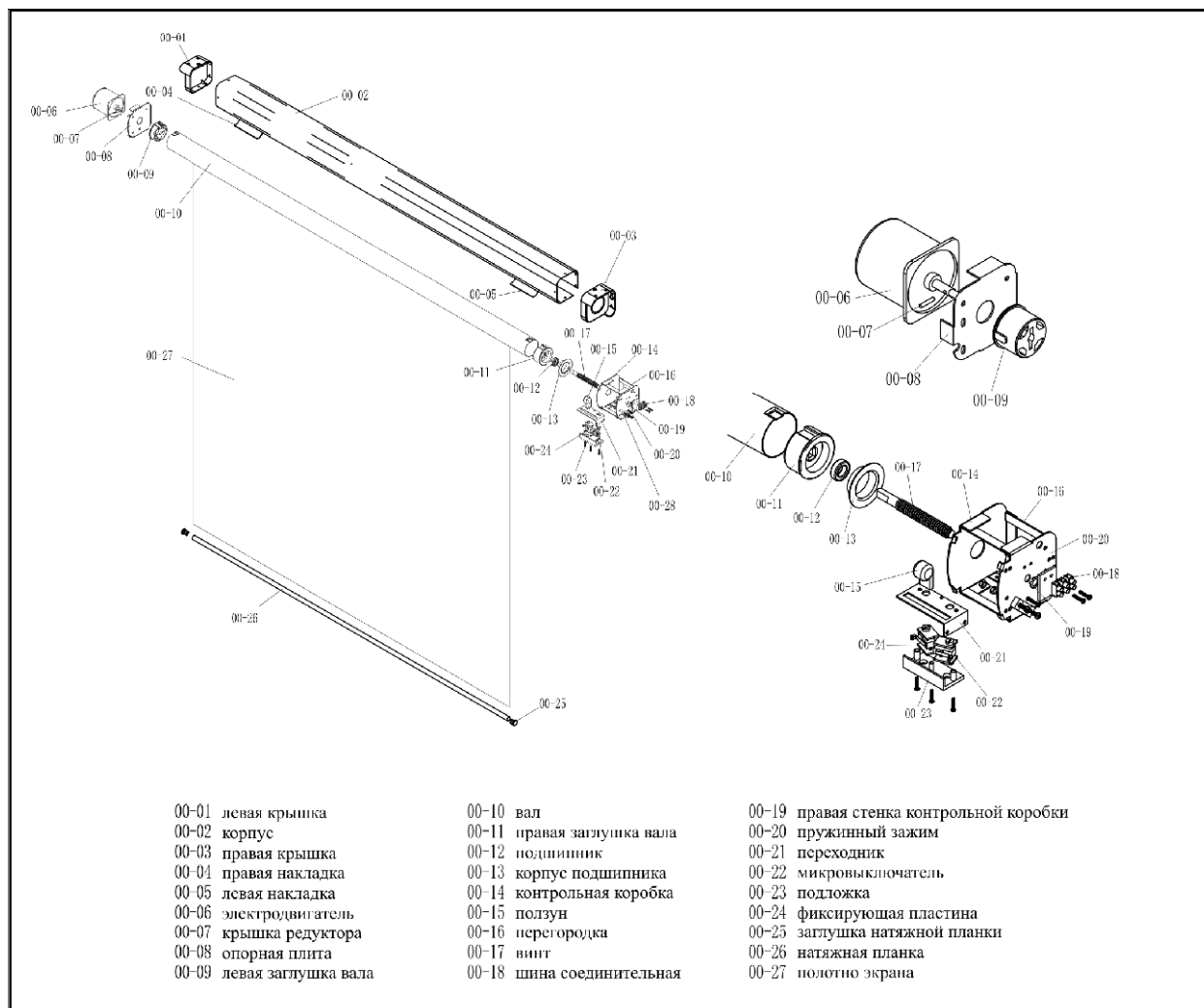


рис. 1

## Электрическая схема

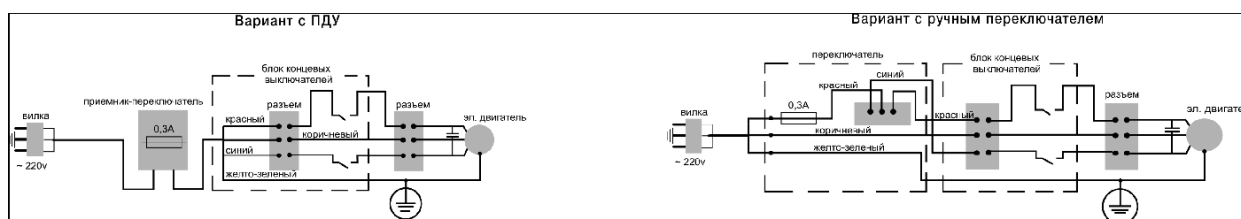


рис. 2

## Регулировка концевых выключателей

(регулировка автоматической остановки полотна экрана в крайних положениях).

Блок концевых выключателей (рис. 3) находится в корпусе экрана за правой крышкой. Функция блока концевых выключателей заключается в своевременном отключении электродвигателя экрана (рис. 1 поз. 00-06) при крайних положениях полотна экрана, достигается тем что при вращении вала (рис. 1 поз. 00-10) на котором находится полотно экрана ползун (рис. 1 поз. 00-15) перемещаясь по резьбе винта (рис. 1 поз. 00-17) в крайних положениях полотна отключает электродвигатель нажимая на концевой выключатель №1 либо на концевой выключатель №2 (рис. 3). Доступ к регулировке концевых выключателей осуществляется через прорез для полотна в корпусе экрана.

1. Ослабьте стопорный винт (рис. 3) блока концевых выключателей.

2. Отрегулируйте концевые выключатели согласно таблице
  - а) Полотно экрана опускается вниз недостаточно Слегка поверните регулировочный винт концевого выключателя №1 против часовой стрелки
  - б) При максимально опущенном полотне экрана при нажатой кнопке управления электродвигатель продолжает работать Слегка поверните регулировочный винт концевого выключателя №1 по часовой стрелке
  - в) Полотно экрана не поднимается вверх до конца. Слегка поверните регулировочный винт концевого выключателя №2 по часовой стрелке
  - г) При максимально поднятом полотне экрана при нажатой кнопке управления электродвигатель продолжает работать Слегка поверните регулировочный винт концевого выключателя №2 против часовой стрелки
2. Затяните стопорный винт блока концевых выключателей.

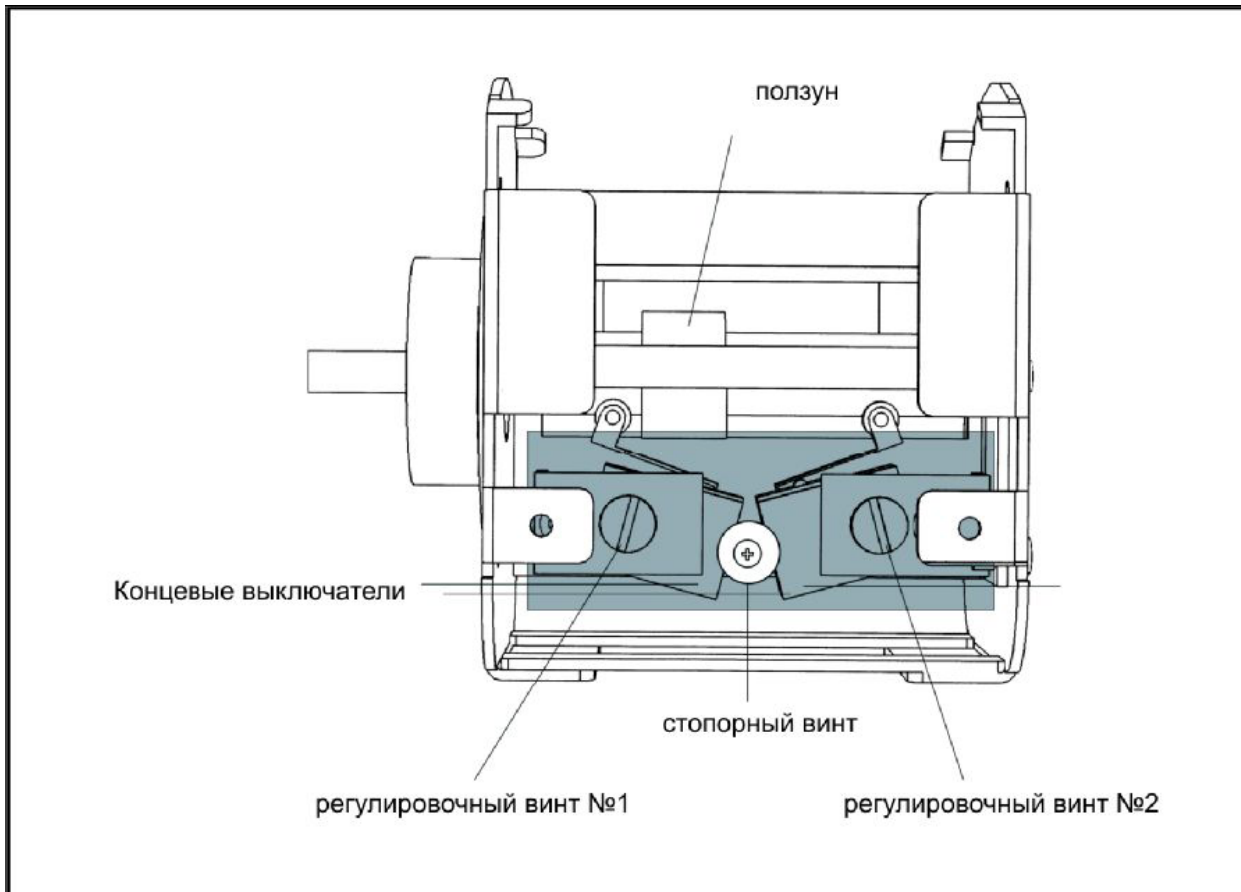


рис. 3

### Возможные неисправности и методы их устранения

Неисправность Причина Способы устранения

1. Нет напряжения в сети.
2. Неисправен предохранитель. Замените предохранитель, который находится в зависимости от варианта поставки либо в корпусе приемника-переключателя, либо в корпусе переключателя.
3. Разряжены батареи в пульте ДУ. Замените батареи.
4. Обрыв в соединительных проводах. Устраните обрыв.
1. Полотно не опускается (не поднимается). Электродвигатель не работает.
5. Неисправен электродвигатель. Замените электродвигатель в сборе.
1. Полотно не опускается (не поднимается). Электродвигатель работает.
1. Неисправен редуктор электродвигателя. Замените электродвигатель в сборе.

**ВНИМАНИЕ!** Если в крайних положениях экрана при нажатой кнопке управления электродвигатель продолжает работать, во избежание выхода из строя редуктора электродвигателя отрегулируйте концевые выключатели так, что бы в крайних положениях полотна экрана электродвигатель отключался автоматически.

1. Полотно экрана поднимается (опускается) не до конца вверх (вниз).
2. Полотно экрана поднято (опущено) до конца вверх (вниз), электродвигатель при нажатой кнопке управления продолжает работать.
1. Не отрегулированы концевые выключатели. Отрегулируйте концевые выключатели.