

Радиоприемник RPR-101

3 рабочих диапазона (FM, MW, SW)

+ встроенный MP3 плеер (USB, SD, AUX)



Инструкция по эксплуатации

Уважаемый Покупатель!

Благодарим за то, что Вы выбрали радиоприемник Ritmix RPR-101. Надеемся, что Вы получите удовольствие от его использования.

Прежде чем начать эксплуатацию устройства, внимательно прочтите данное руководство, чтобы воспользоваться всеми возможностями Вашего нового радиоприемника и продлить срок его службы. Сохраните это руководство, чтобы обратиться к нему, если в будущем возникнет такая необходимость. Пожалуйста, используйте устройство в соответствии с рекомендациями, указанными в данном руководстве.

МЕРЫ ПРЕДОСТОРОЖНОСТИ

Проверьте, соответствует ли напряжение в электрической сети рабочему напряжению устройства.

Во избежание возникновения пожара или поражения электрическим током не подвергайте устройство воздействию дождя и влаги.

Запрещается погружать прибор в воду. Во избежание возникновения пожара или поражения электрическим током не размещайте это устройство в условиях повышенной влажности (около ванн, тазов с водой, кухонных раковин, стиральных машин, рядом с плавательным бассейном, в сырых подвалах и т.д.) Не допускайте попадания на устройство капель и брызг.

Не допускайте перегрузки розеток или удлинителей, так как это может привести к пожару или поражению электрическим током.

Установите устройство таким образом, чтобы, в случае неисправности, вилку сетевого провода можно было немедленно вынуть из розетки.

Для дополнительной защиты устройства во время грозы, а также в тех случаях, когда вы не собираетесь

использовать его в течение длительного времени, отключите его от розетки электросети. Это исключит выход устройства из строя из-за ударов молнии или скачков напряжения в электросети.

Для отсоединения сетевого шнура беритесь непосредственно за сетевую вилку, ни в коем случае не тяните за шнур.

Во избежание удара электрическим током не открывайте корпус устройства самостоятельно. Не ремонтируйте прибор и не вносите в него изменения. Сервисное обслуживание должно осуществляться только квалифицированными специалистами сервисных центров.

Устанавливайте устройство в местах с достаточной вентиляцией.

Не размещайте устройство вблизи источников тепла, например, радиаторов, электрообогревателей, духовок или других устройств, являющихся источниками тепла, а также в местах, подверженных воздействию прямых солнечных лучей, чрезмерному запылению или механическим ударам.

Производитель оставляет за собой право вносить изменения в конструкцию, внешний вид, программное обеспечение изделия без предварительного уведомления. В связи с этим конечный продукт и программное обеспечение, могут отличаться от приведенного описания/изображения.

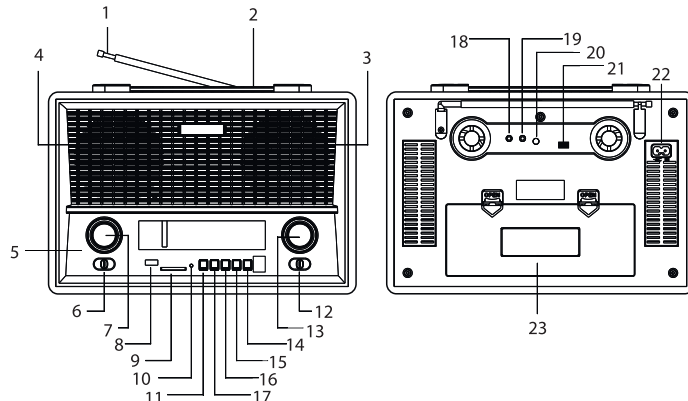
ПЕРЕД ИСПОЛЬЗОВАНИЕМ

- Внимательно ознакомьтесь с данной инструкцией по эксплуатации.
- Не используйте с устройством аксессуары, не рекомендованные производителем.
- Не ставьте устройство на неустойчивую поверхность.
- Не используйте устройство вблизи воды (например, в ванной, бассейне и т.д.).
- Для очистки устройства используйте мягкую сухую ткань. При необходимости используйте влажную ткань, без каких либо очистителей.
- Не подвергайте устройство воздействию экстремально высоких температур (например, вблизи радиаторов, обогревателей, печей и т.д.).
- Не вскрывайте устройство.

ТЕХНИЧЕСКИЕ ХАРАКТЕРИСТИКИ

- Диапазон частот: а) FM – 64 – 108 МГц; б) AM – 530 – 1600 КГц; в) SW1 – 2.8 – 10.1 МГц; д) SW2 – 9.9 – 22.1 МГц.
- Питание: AC – 220В – 50 Гц; DC – 9 В (D X 6); Встроенный аккумулятор – 8 В.

ОПИСАНИЕ УСТРОЙСТВА



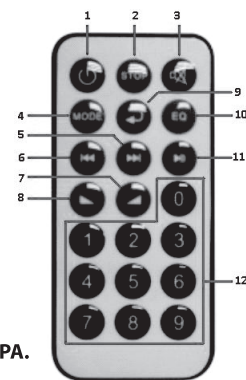
1. Антенна.
2. Ручка для переноски.
3. Левый динамик.
4. Правый динамик.
5. Датчик пульта.
6. Переключатель «OFF/AUX/RADIO/USB.SD»: с помощью данного переключателя осуществляется выбор режима работы устройства. OFF – выключение устройства. AUX – воспроизведение музыки

- с внешнего носителя через аудио кабель AUX. RADIO – включение радио. USB.SD – воспроизведение музыки с внешнего носителя (SD, USB).
7. Колесо регулировки уровня громкости.
8. Слот для USB-накопителя.
9. Слот для SD-карты.
10. Индикатор воспроизведения.
11. Кнопка **▶▶** : воспроизведение/пауза.
12. Переключатель «FM/AM/SW1/SW2»: с помощью данного переключателя осуществляется выбор диапазона радиовещания. FM – трансляция радио сигнала на FM-частотах (64 – 108 МГц). AM – трансляция радио сигнала на AM-частотах (530 – 1600 КГц). SW1 – трансляция радио сигнала на SW1-частотах (2.8 – 10.1 МГц). SW2 – трансляция радио сигнала на SW2-частотах (9.9 – 22.1 МГц).
13. Колесо регулировки частоты.
14. Кнопка «EQ»: с помощью данной кнопки осуществляется выбор режима работы эквалайзера.
15. Кнопка **↺**: с помощью данной кнопки осуществляется выбор режима повтора.
16. Кнопка **⏮**: переход к предыдущему треку (короткое нажатие)/перемотка назад (удержание).
17. Кнопка **⏭**: переход к следующему треку (короткое нажатие)/перемотка вперед (удержание).
18. Порт для подключения аудио кабеля AUX.
19. Порт для подключения наушников 3,5 мм.
20. Порт для подключения зарядки DC.
21. Переключатель «BATT/ACC.DC»: с помощью данного переключателя выбирается источник питания для работы устройства. BATT – работа устройства от батарей типа D. ACC.DC – работа устройства от сети AC/DC, а также от встроенного аккумулятора.
22. Порт для подключения зарядки AC.
23. Крышка отсека для батарей типа D.

ОПИСАНИЕ ПУЛЬТА ДУ

1. Кнопка **⏻** – включение/выключение устройства.
2. Кнопка **STOP** – остановка воспроизведения.
3. Кнопка **🔇** – включение/выключение звука.
4. Кнопка **Mode** – переключение между USB и SD.
5. Кнопка **▶▶** – Следующий трек (короткое нажатие)/Перемотка вперед (удержание).
6. Кнопка **⏮** – Предыдущий трек (короткое нажатие)/Перемотка назад (удержание).
7. Кнопка **▲** – Громкость +.
8. Кнопка **▼** – Громкость -.
9. Кнопка «Повтор» – переключение между режимами **ПОВТОРА**.
10. Кнопка «EQ» – переключение между режимами эквалайзера.
11. Кнопка **⏻** – воспроизведение/пауза.

ВНИМАНИЕ: функции пульта ДУ работают только в режиме USB.SD.



РАБОТА УСТРОЙСТВА ОТ СЕТИ

- Перед тем, как подключать устройство к сети электропитания, убедитесь в том, что рабочее напряжение устройства совпадает с напряжением Вашей электросети.
- Подключите прилагаемый в комплекте кабель питания к разъему питания, располагающемуся на задней части устройства.
- При подключении устройства к сети электропитания, автоматически прекращается питание устройства от батареи типа UM-1.

РАБОТА УСТРОЙСТВА ОТ БАТАРЕЙ ТИПА «D»

- Отключите устройство от сети электропитания. Для работы устройства необходимы 6 батареи типа «D» (приобретаются отдельно).
- Откройте крышку батарейного отсека, которая находится на задней части устройства.
- Установите батареи в отсек, соблюдая правильную полярность.
- Закройте крышку батарейного отсека.

Внимание: данное устройство обладает встроенной перезаряжаемой батареей. Для того чтобы зарядить встроенную батарею, переведите переключатель питания в положение «OFF» и подключите устройство к сети электропитания. Для того чтобы продлить срок службы аккумуляторной батареи, перед первым использованием устройством полностью зарядите батарею. Запрещается заменять ее другой батареей от другого производителя.

МЕРЫ ПРЕДОСТОРОЖНОСТИ ПРИ РАБОТЕ С БАТАРЕЯМИ ТИПА «D»

- Вовремя установки батарей, необходимо соблюдать правильную полярность (+ и -).
- Извлекайте батареи из устройства, если не собираетесь им пользоваться в течение продолжительного времени.
- Не используйте старую и новую батарейки, а также батарейки разных типов одновременно.
- При нестабильной работе устройства проверьте батарейки и при необходимости замените их.

РАБОТА В РЕЖИМЕ РАДИО

1. Установите переключатель «OFF/AUX/RADIO/USB.SD» в положение RADIO.
2. Установите необходимый Вам диапазон (FM/AM/SW1/SW2) с помощью переключателя «FM/AM/SW1/SW2».
3. Настройте необходимую частоту при помощи колеса регулировки частоты.
4. Антенна в данном устройстве является антенной направленного действия. Вытяните антенну на полную длину. Чтобы добиться наиболее сильного приема поворачивайте антенну.
5. Настройте громкость при помощи колеса регулировки громкости.
6. Чтобы выключить радио, переведите переключатель «OFF/AUX/RADIO/USB.SD» в положение OFF.

РАБОТА В РЕЖИМЕ ВОСПРОИЗВЕДЕНИЯ С ВНЕШНИХ НОСИТЕЛЕЙ (SD, USB)

1. Установите внешний носитель в один из слотов, располагающихся на передней стороне устройства (№8 и №9 на схеме устройства).
2. Переведите переключатель «OFF/AUX/RADIO/USB.SD» в положение USB.SD. Воспроизведение музыки с установленного носителя начнется автоматически.
3. Для того, чтобы поставить воспроизведение на паузу, нажмите на кнопку **⏸**.
4. Чтобы возобновить воспроизведение, нажмите на кнопку **▶** еще раз.
5. Чтобы переключаться между треками, нажимайте на кнопки **⏮** и **⏭**.
6. Для перемотки назад, нажмите и удерживайте кнопку **⏮**.
7. Для перемотки вперед, нажмите и удерживайте кнопку **⏭**.
8. Для смены режима работы эквалайзера нажимайте на кнопку «EQ».
9. Для смены режима повтора нажимайте на кнопку **⏮**. Индикатор воспроизведения медленно мигает – повтор выключен. Индикатор воспроизведения быстро мигает – повтор включен.
10. Если Вы хотите перестать проигрывать музыку с внешнего накопителя, то выключите радио, а затем извлеките накопитель.

**Преохраняйте карту от сильных ударов, статического электричества и электрических помех от других устройств. Не прикасайтесь к золотистым контактам карт памяти пальцами и металлическими предметами.*

**Загрязненную карту протирайте мягкой тканью. Вставка карты памяти или кабеля в неправильный разъем или с чрезмерным усилием может вызвать повреждения универсального разъема или других частей устройства, данные поломки не являются гарантийным случаем*

РАБОТА В РЕЖИМЕ AUX

1. Переведите переключатель «OFF/AUX/RADIO/USB.SD» в положение AUX.
2. Подключите аудио кабель AUX к порту AUX (№18 в описании устройства).
3. Подключите другой конец аудио кабеля AUX к устройству, с которого собираетесь воспроизводить музыку.

ВНИМАНИЕ: все функции воспроизведения выполняются при помощи подключенного устройства.

ВОЗМОЖНЫЕ ПРОБЛЕМЫ И ИХ РЕШЕНИЕ

1. Устройство не включается

- Проверьте, заряжены ли батареи
- Подключите устройство к сети, зарядите встроенную батарею, поменяйте сменные батареи (в комплект не входят)
- Убедитесь, что в устройство установлена карта памяти SD/USB
- Убедитесь, что карта памяти SD/USB не повреждена. При необходимости отформатируйте карту и перезапишите на нее желаемые файлы.
- Настройте громкость устройства, передвинув переключатель On/Off в положение Off, а затем повторно в положение On
- Если указанные выше меры не помогли, обратитесь в сервисный центр производителя

2. Нет звука

- Убедитесь, что громкость не стоит на нуле.
 - Проверьте, надлежащим ли образом штекер наушников вставлен в соответствующий разъем
 - Убедитесь, что в устройство установлена карта памяти SD/USB
 - Убедитесь, что карта памяти SD/USB не повреждена. При необходимости отформатируйте карту и перезапишите на нее желаемые файлы.
- ### 3. Не удается скопировать файл на карту памяти, установленную в устройство
- Проверьте, достаточно ли свободной памяти на карте памяти для сохранения файла
 - Отформатируйте карту памяти SD/USB

■ Внимание:

* Характеристики устройства, указанные в данной инструкции, являются актуальными на момент выпуска инструкции. Обратите внимание, что описания, схемы, изображения, представленные в качестве примера, подробное описание функций устройства, а также характеристики устройства и программного обеспечения, содержащиеся в данной инструкции, могут быть изменены без предварительного уведомления

Страна изготовления: Китай
Наименование изготовителя: Shenzhen Shuilong Company Limited.
Адрес предприятия-изготовителя: Flat/Rm, A17 9/F, Silvercorp International Tower, 703-713 Nathan Road Mongkok Hongkong, China.
Шеньжень Шуилонг Кампэни Лимитед, Флат/Рм, А17 9/Ф, Сильверкорп Интернешнл Тауэр, 703-713 Натан Роад Монгкок Гонконг, Китай
Импортер: ООО «Транстрейд». Юридический адрес: 115093, г.Москва, ул. Люсиновская, д.28/19, стр.6, оф.5/9-а. Контактная информация: transtreyd@rambler.ru
Организация, уполномоченная на принятие претензий: ООО «Транстрейд», адрес: 115093, Россия, г. Москва, ул. Люсиновская, дом 28/19, стр. 6, офис 5/9-а, тел.: 8(499)653-7043
Сертификат соответствия № ТС RU С-СН.АЯ46.В.72747. Срок действия по 10.12.2020. Выдан органом по сертификации «РОСТЕСТ-Москва» ЗАО «Региональный орган по сертификации и тестированию», Адрес: 119049, Российская Федерация, г. Москва, ул. Житная, д. 14, стр.1. Товар соответствует требованиям ТР ТС 020/2011 «Электромагнитная совместимость технических средств»; ТР ТС 004/2011 «О безопасности низковольтного оборудования»
Гарантийный срок: 12 месяцев. Срок службы: 24 месяца. Срок годности: не ограничен
Использовать строго по назначению. Не вскрывать, не ронять, избегать попадания жидкости.
Дата изготовления указана в серийном номере на корпусе товара (позиция с 10 по 15 в формате ГГГТММ, где ГГГТ обозначает год, ММ обозначает месяц)



Устройство изготовлено из высококлассных компонентов и материалов, утилизация устройства должна происходить согласно правилам. Во избежание нанесения вреда окружающей среде и здоровью людей при неконтролируемой утилизации, а также для обеспечения возможности их переработки для повторного использования утилизируйте изделие и его электронные аксессуары отдельно от прочих отходов
Все возможные проблемы и методы их решения указаны в данном руководстве пользователя. Если приведенные методы не привели к решению проблемы, обратитесь в сервисный центр производителя. Актуальный список сервисных центров можно посмотреть на сайте www.ritmirusia.ru

