

**セットアップ ①**

三脚の脚部を開いてください。

三脚の高さを調整するため、各脚部はロックカラー B 上のレバー A を回すことでロックの解除が可能な伸縮自在な脚です。

**センターコラムの高さ調整 ②**

センターコラム C のロックを解除するには、レバー D を緩め、コラムを任意の高さに調整してください。コラムを任意の位置でロックするにはレバー D を締めてください。

**センターコラムの反転 ③**

センターコラムは反転させることが可能です。ゴムキャップ E (図2) を取り外し、ロックレバー D を緩め、コラム C を上に向かって引き抜き、三脚から取り外してください。そしてコラム C を反転させ、三脚の下から挿入します (図3)。レバー D を締め、ゴムキャップ E を元の位置に取り付けてください。

**開脚角度の調整 ④**

各脚部は2段階の開脚角度で調整が可能です。開脚角度を調整するには、脚部をセンターコラム側へ少し閉じ、上部にあるロックボタン W を回して任意の位置に調整してください。

**脚部のロックテンションの調整 ⑤**

脚部のロックレバー“A”を締めたにもかかわらず伸縮部が滑ってしまう場合は、次の手順に従ってロックテンションを調整する必要があります。  
- ロックレバー“A”のロックを解除します。  
- 脚の一つに備わっている専用キー“W”を使用して、ネジ“V”を時計回りにまわします。通常は1/3回転程度で、適切なロックテンションに調整されます。

**メンテナンス**

ロックカラー“B”(図1)を取り替えるには、トルクスドライバーNo.25(付属していません)を使用してください。

**架设 ①**

打开三脚架3个支脚。

如需调整三脚架的高度，每个支脚都设有可伸缩的脚管，可以旋转锁环“B”上的扳扣“A”打开。

**中柱高度调整 ②**

如需松开中柱“C”，首先松开扳扣“D”，按照需要调整中柱的高度。然后缩紧扳扣“D”将中柱位置锁定。

**倒转中柱 ③**

中柱可以倒转使用。卸下橡胶盖子“E”(图.2)，松开扳扣“D”，从三脚架的肩部上方抽出中柱“C”。倒转中柱“C”，并从三脚架的肩部下方重新装回(图.3)。缩紧扳扣“D”重新装回橡胶盖子“E”。

**支脚开角调整 ④**

每个支脚可以设定在2种张开角度。如需改变一个支脚的张开角度，轻轻的向中柱方向收回支脚。同时旋转支脚上的扳扣“W”(图.4)重新定位支脚。

**脚管锁紧度调整 ⑤**

如果延伸脚管在锁紧扳扣“A”后仍然滑动，就需要调整锁紧度。

步骤如下：

- 松开扳扣“A”
- 使用卡在支脚上特制的扳手“W”顺时针方向转动螺丝“V”。

通常转动1/3圈就足以调整到适合的锁紧度。

保养

如下更换锁环“B”(如图.1所示)，需使用25号内六角扳手(未与该产品一起提供)。

**트라이포드 설치 ①**

트라이포드의 3개 다리를 펼치십시오.

트라이포드의 높이를 조절하기 위해 각 다리의 잠금 고리 “B”에 있는 레버 “A”를 돌려서 해제한 후 다리를 확장할 수 있습니다.

**센터 칼럼 높이 조절 ②**

센터 칼럼 “C”의 고정을 해제하려면 손잡이 “D”를 풀고 원하는 대로 칼럼의 높이를 조절합니다. 원하는 위치에서 손잡이 “D”를 조여 줍니다.

**센터 칼럼을 위아래로 뒤집기 ③**

센터 칼럼을 위아래로 뒤집을 수 있습니다. 고무 캡 “E”(그림 2)를 제거하고 손잡이 “D”를 해제한 후 칼럼 “C”를 트라이포드에서 위로 빼내십시오. 칼럼 “C”를 거꾸로 한 후 아래로부터 솔더로 삽입하십시오. (그림 3) 손잡이 “D”를 조이고 고무 캡 “E”를 다시 장착하십시오.

**다리 각도 조절 ④**

각각의 다리는 2가지 각도로 조절이 가능합니다. 다리의 각도를 조절하려면 다리를 센터 칼럼 쪽으로 살짝 접으신 후 다리의 상단에 있는 락 킹 버튼 “W”를 돌린 후 (그림 4) 다리를 재 위치시킵니다.

**다리 고정 강도 조절 ⑤**

고정 레버 “A”를 잠근 후에도 확장된 다리가 미끄러져 들어가면 고정 강도를 조절할 필요가 있습니다. 절차는 다음과 같습니다:  
- 고정 레버 “A”를 해제  
- 다리에 장착된 특수 키 “N”을 사용하여 나사 “P”를 시계 방향으로 돌립니다. 일반적으로 3번 정도 돌리시면 적절한 고정 강도에 도달할 것입니다.

**유지**

락 킹 고리 “B”(그림 1)를 교체하기 위해서는 TORX 키 넘버 25를 사용해 주시길 바랍니다. (제품에는 포함되지 않습니다)

**УСТАНОВКА ①**

Раскройте 3 ножки штатива.

Для регулировки высоты штатива, каждая ножка имеет возможность телескопического выдвижения, осуществляемого поворотом рычага "А" на фиксирующем замке "В".

**РЕГУЛИРОВКА ВЫСОТЫ ЦЕНТРАЛЬНОЙ КОЛОННЫ ②**

Для разблокировки центральной колонны "С", разблокируйте клавишу "D" и отрегулируйте высоту центральной колонны, как вам нужно. Заблокируйте клавишу "D", чтобы зафиксировать колонну в нужном положении.

**ПЕРЕВОРАЧИВАНИЕ ЦЕНТРАЛЬНОЙ КОЛОННЫ ③**

Центральную колонну можно перевернуть. Снимите резиновую крышку "Е" (рис. 2), разблокируйте клавишу "D" и извлеките колонну "С", вытянув ее из основания штатива. Переверните колонну "С" и вставьте ее (рис. 3) в основание снизу. Заблокируйте клавишу "D" и поставьте на место резиновую крышку "Е".

**РЕГУЛИРОВКА УГЛА НОЖКИ ④**

Каждая ножка при установке может фиксироваться под двумя разными углами. Для изменения угла ножки немного придвиньте ножку по направлению к центральной колонне и поверните зажим "W" к верхней части ножки и (рис.4) смените положение ножки.

**РЕГУЛИРОВКА НАТЯЖЕНИЯ ФИКСАТОРА НОЖКИ ⑤**

Если при телескопическом выдвигении ножки не фиксируются даже при блокировке рычага "А", следует отрегулировать натяжение фиксатора. Чтобы это сделать:  
-Разблокируйте фиксирующий рычаг "А"  
-Поверните болт "Р" по часовой стрелке, используя специальный ключ "N", входящий в комплект и находящийся на одной из ножек. Обычно трети поворота достаточно для достижения правильного натяжения фиксатора.

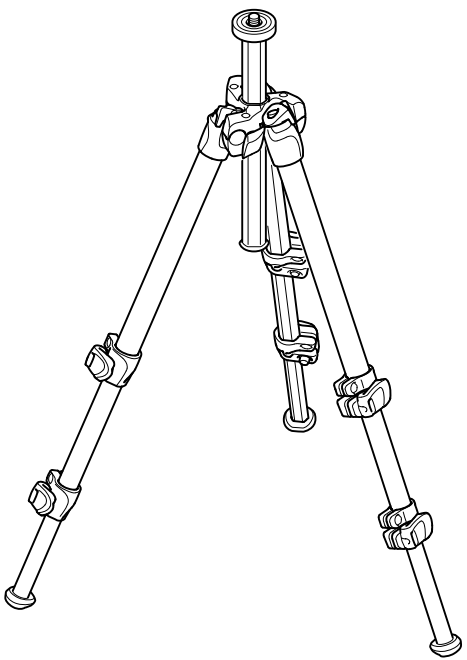
**ТЕХНИЧЕСКИЙ УХОД**

Чтобы заменить фиксирующий хомут "В" (рис.1), пожалуйста, используйте звездобразный ключ номер 25 (не входит в комплект продукта).



# Manfrotto

## Imagine More

**INSTRUCTIONS**

<b>MK290LTA3-BH</b>	144 cm 56.7"	1,63 kg 3.6 lbs	4 kg 8.8 lbs

<b>MK290LTA3-3W</b>	144 cm 56.7"	1,87 kg 4.1 lbs	4 kg 8.8 lbs
---------------------	-----------------	--------------------	-----------------

**SET UP 1**

Open the 3 tripod legs.

To adjust the height of the tripod, each leg has telescopic extensions that can be released by rotating lever "A" on the locking collar "B".

**CENTRE COLUMN HEIGHT ADJUSTMENT 2**

To release the central column "C", unlock knob "D" and adjust the height of the column as required. Tighten knob "D" to lock in position.

**INVERTING THE CENTRAL COLUMN 3**

The centre column can be inverted.

Remove the rubber cap "E" (fig. 2), unlock knob "D" and remove the column "C" pulling it upward out of the shoulder of the tripod.

Invert the column "C" and insert it (fig. 3) into the shoulder from below.

Tighten knob "D" and replace the rubber cap "E".

**LEG ANGLE ADJUSTMENT 4**

Each leg can be set at 2 angles of spread. To change the angle on a leg, close the leg towards the centre column slightly and rotate the locking button "W" at the top of the leg and then (fig. 4) reposition the leg.

**LEG LOCK TENSION ADJUSTMENT 5**

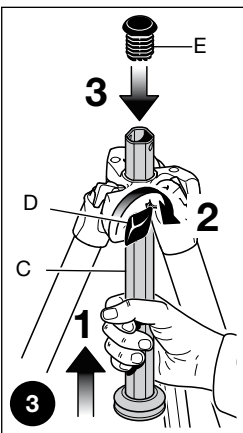
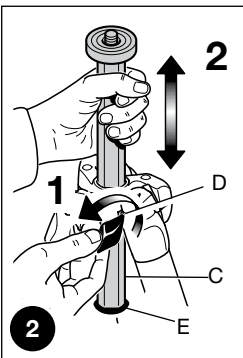
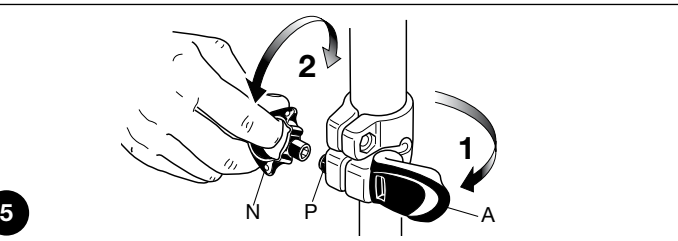
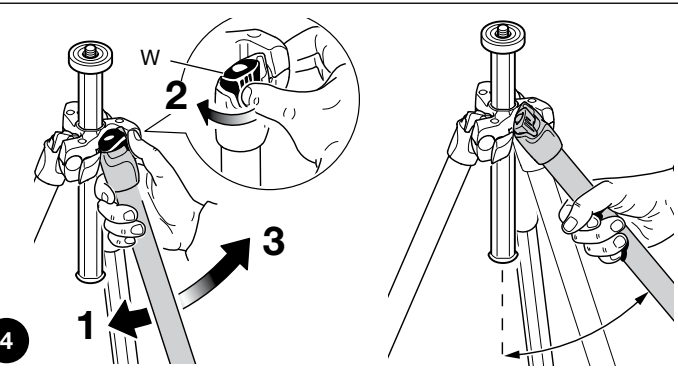
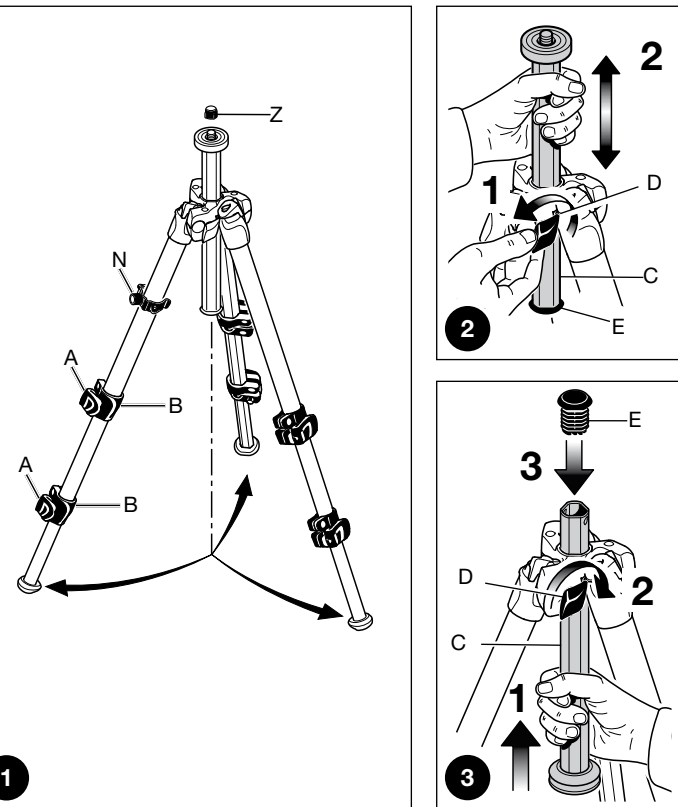
If the telescopic leg extensions slip even after having tightened the locking lever "A", the locking tension will need to be adjusted. In order to do this:

- release lock lever "A"
- turn the screw "P" clockwise using the special key "N" provided on one of the tripod legs.

Normally a third of a turn will be sufficient to achieve the correct locking tension.

**MAINTAINANCE**

In order to replace locking collar "B" (fig. 1), please use a TORX key number 25 (not supplied with product).

**PREPARAZIONE 1**

Divaricare le 3 gambe.

Per regolare l'altezza del treppiede, ogni gamba dispone di allungamenti telescopici che si possono liberare ruotando la leva "A" sul manicotto "B".

**REGOLAZIONE DELL'ALTEZZA DELLA COLONNA CENTRALE 2**

Per liberare la colonna centrale "C", sbloccare la manopola "D" e regolare a piacere l'altezza della colonna.

Per bloccare la colonna in posizione stringere la manopola "D".

**INVERSIONE DELLA COLONNA CENTRALE 3**

La colonna centrale è reversibile.

Rimuovere la protezione in gomma "E" (fig. 2), sbloccare la manopola "D" e rimuovere la colonna "C" tirandola verso l'alto per estrarla dalla crociera del treppiede. Invertire la colonna "C" e reinserirla nella crociera dal basso (fig. 3).

Serrare la manopola "D" e rimettere in posizione la protezione in gomma "E".

**REGOLAZIONE DELL'APERTURA DELLE GAMBE 4**

Le gambe di questo treppiede possono assumere due diverse angolature.

Per cambiare l'angolatura di una gamba, ruotarla leggermente verso l'interno (fig. 4), ruotare il pulsante d'arresto "W" posto alla sommità di ciascuna gamba e riposizionare la gamba.

**REGOLAZIONE DELLA TENSIONE DI BLOCCO DELLE GAMBE 5**

Se le sezioni telescopiche tendono a scivolare anche dopo aver serrato le leve "A", occorre ripristinare un'adeguata forza di bloccaggio. A questo scopo:

- allentare la leva di bloccaggio "A"
- avvitare la vite "P" in senso orario con la speciale chiave "N" fissata ad una delle gambe del treppiede.

Normalmente sarà sufficiente la rotazione di un terzo di giro per ripristinare la corretta tensione di bloccaggio.

**MANUTENZIONE**

Per la sostituzione del manicotti "B" (fig. 1), utilizzare una chiave TORX N° 25 (non fornita con il prodotto).

**INSTALLATION 1**

Ouvrez les 3 jambes du trépied.

Pour régler la hauteur du trépied, vous pouvez déployer les sections télescopiques des jambes en déverrouillant les leviers de blocage "A" situés sur les bagues "B".

**RÉGLAGE DE LA HAUTEUR DE LA COLONNE CENTRALE 2**

Pour libérer la colonne centrale "C", débloquez le bouton "D" et réglez la hauteur de la colonne comme vous le souhaitez.

Rebloquez le bouton "D" pour verrouiller la colonne à la hauteur choisie.

**RETOURNER LA COLONNE CENTRALE 3**

La colonne centrale est réversible.

Dévissez et retirez le bouchon "E" (fig. 2), débloquez le bouton "D" et retirez la colonne "C" en la sortant par le haut du trépied. Retournez la colonne "C" et insérez-la dans cette position (fig. 3) par en-dessous. Rebloquez le bouton "D" et remettez le bouchon "E" en place.

**RÉGLAGE DE L'ÉCARTEMENT DES JAMBES 4**

Chaque jambe peut être écartée à 2 angles différents.

Pour modifier l'angle d'écartement d'une jambe, ramenez d'abord légèrement la jambe vers la colonne centrale et faites tourner le bouton de blocage "W" (fig. 4) situé en haut de la jambe, ensuite repositionnez la jambe.

**RÉGLAGE DU BLOCCAGE DES JAMBES 5**

Si après avoir bloqué les jambes avec les leviers de blocage "A", les sections télescopiques glissent légèrement, il faut procéder au réglage du système de blocage des jambes. Pour cela :

- débloquez le levier "A",
- tournez la vis "P" dans le sens des aiguilles d'une montre à l'aide de la clé spéciale "N" fournie sur l'une des jambes du trépied.

Un tiers de tour doit suffire pour rendre le système de blocage à nouveau efficace.

**ENTRETIEN**

Pour remplacer la fonderie de blocage "B" (fig. 1), utilisez une clef TORK N°25 (non incluse)

**AUFSTELLUNG 1**

Öffnen Sie die drei Stativbeine.

Zur Höheneinstellung des Stativs sind die drei Stativbeine nach Lösen der Klemme "A" am Klemmring "B" ausziehbar.

**HÖHENEINSTELLUNG DER MITTELSÄULE 2**

Zum Lösen der Mittelsäule "C" lösen Sie Knopf "D".

Danach kann die Höhe der Säule wie gewünscht eingestellt werden.

Klemmen Sie die Säule mit "D".

**UMKEHRUNG DER MITTELSÄULE 3**

Die Mittelsäule ist umkehrbar.

Entfernen Sie die Gummikappe "E" (Abb. 2), lösen Sie Knopf "D", und entnehmen Sie die Mittelsäule, indem Sie sie nach oben aus dem Stativ ziehen.

Kehren Sie die Säule "C" um, und schieben Sie sie von unten (Abb. 3) in das Stativ ein. Klemmen Sie "D", und setzen Sie die Gummikappe "E" wieder auf.

**EINSTELLEN DES BEINANSTELLWINKELS 4**

Jedes Bein verfügt über 2 Einstellwinkel. Zur Veränderung des Einstellwinkels drücken Sie das Stativbein leicht in Richtung Mittelsäule und drehen Sie die den Schulterknopf "W" (Abb. 4). Wählen Sie dann den gewünschten Einstellwinkel.

**NACHJUSTIEREN DER BEINARRETIERUNG 5**

Sollten die Stativbeine nach dem Sperren des Sperrhebels "A" noch nicht genug halten und ins Führungsrohr gleiten, muss die Beinsperre nachjustiert werden. Um dies zu tun:

- lösen Sie die Schraube "A"
  - drehen Sie die Schraube "P" mit dem Spezialschlüssel "N", der sich an einem der Stativbeine befindet, im Uhrzeigersinn.
- Normalerweise genügt eine Drittel Umdrehung um eine korrekte Blockierung zu erreichen.

**Instandhaltung**

Zum Austausch der Beinklemme "B" nutzen Sie bitte einen TORX Schlüssel Nr. 25 (nicht im Lieferumfang enthalten).

**PREPARACIÓN 1**

Abran las 3 patas del trípode.

Para ajustar la altura del trípode cada pata dispone de un expansor telescópico que puede soltarse por medio de una palanca de giro "A" en la abrazadera de bloqueo "B".

**AJUSTE DE LA ALTIMA DE LA COLUMNA CENTRAL 2**

Para soltar la columna central "C", desbloqueen la palanca "D" y ajusten la altura de la columna según su necesidad.

Aprieten la palanca "D" para bloquear la columna en su posición.

**INVERSIÓN COLUMNA CENTRAL 3**

La columna central puede ser invertida.

Quiten la goma "E" (fig. 2), desbloqueen la palanca "D" y remuevan la columna "C" ajalandola hacia arriba, afuera entre las espaldas del trípode.

Inviertan la columna "C" e introduzcanla (fig. 3) en las espaldas desde abajo.

Aprieten la palanca "D" y recolocuen el mando de bloqueo "F".

**AJUSTE DEL ANGULO DE LAS PATAS 4**

Cada pata tiene dos ángulos de apertura, cierre la pata ligeramente hacia la posición de la columna central y gire el botón de bloqueo "W" (fig. 4) ubicado en la parte superior de la pata, luego reposicione la pata.

**AJUSTE DE LA TENSION DEL BLOQUEO DE LAS PATAS 5**

Si las extensiones telescópicas de las patas no quedan bien fijadas, incluso después de haber cerrado la pinza de bloqueo "A", la tensión de bloqueo necesita ser ajustada.

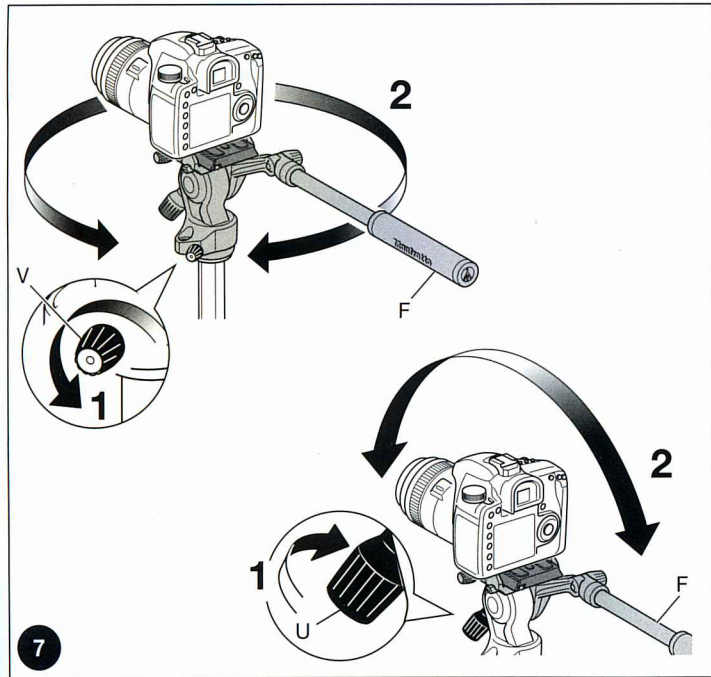
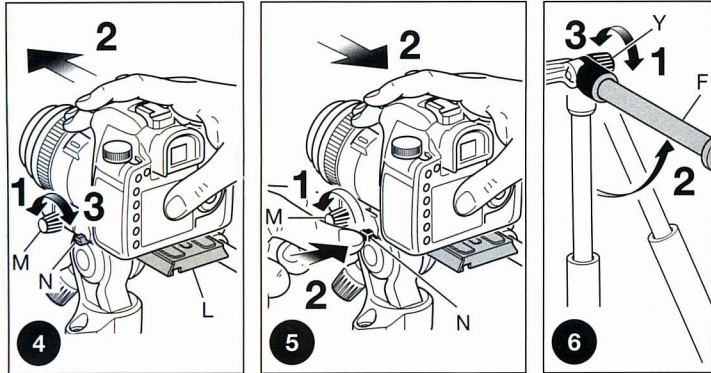
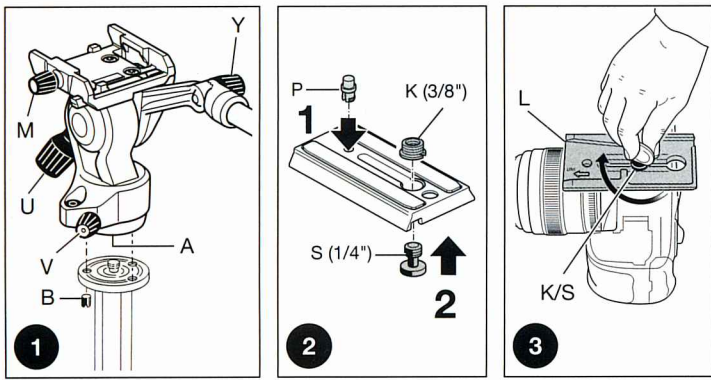
Para hacerlo:

- libere la pinza de bloqueo "A"
- atornille la rosca "V" en el sentido de las agujas del reloj, usando la llave especial "W" que se proporciona en una de las patas del trípode.

Normalmente un tercio de rosca será suficiente para conseguir una tensión de bloqueo correcta.

**MANTENIMIENTO**

Para reemplazar el collar de bloqueo "B" (fig. 1), por favor, use una llave TORX del número 25 (no proporcionada con el producto).



### УСТАНОВКА 1

Заблокируйте регулятор "V" и установите головку на штатив, используя внутреннюю резьбу 3/8" "A".



Верхние площадки штативов Manfrotto оснащены максимум тремя стопорными болтами "B", которые зажимают основание головки, гарантируя эффективную и надежную блокировку. Чтобы обеспечить правильную работу наклонной оси рекомендуется полностью открыть рычажок (3/4 оборота)

### УСТАНОВКА БЫСТРОСЪЕМНОЙ ПЛОЩАДКИ НА КАМЕРУ 2 и 3

Быстросъемная площадка (рис.2) имеет накамерные крепления: болт 1/4" "S", переходник 3/8" "K" для крепления на болт "S" и фиксирующий штырь "P". Весь комплект поставляется в разобранном состоянии.

Проверьте размер крепления для штатива на вашей камере и выберите подходящее крепление "K" или "S" чтобы зафиксировать быстросъемную площадку (рис.2).

Если камера также имеет отверстие для фиксирующего штыря, установите фиксирующий штырь "P" как показано на рисунке 2. Установите камеру на площадку "L", проверьте что штырь правильно расположен, перед тем как закрепить площадку.

Закрепите камеру на площадке "L" (рис.3) закручивая крепления "K" или "S" в соответствующие отверстия на камере. Вы можете использовать монетку, чтобы затянуть крепление, но не применяйте силу.

Если у камеры нет отверстия под фиксирующий штырь, установите камеру на площадке таким образом, чтобы объектив был направлен в положении, обозначенном значком "LENS" на нижней стороне площадки "L" перед тем как полностью затянуть крепление.

### УСТАНОВКА КАМЕРЫ НА ГОЛОВКУ 4

Открутите рычаг "M", задвиньте площадку "L" в верхнюю часть головки как показано на рисунке 4, до характерного щелчка запирающего устройства "N", затем затяните рычаг "M", не прикладывая чрезмерную силу при фиксации площадки. Во время процедуры держите камеру, чтобы она не соскользнула назад или вперед.

### ДЕМОНТАЖ КАМЕРЫ С ГОЛОВКИ 5



В случае, если камеру необходимо снять с головки, держите камеру одной рукой, а второй ослабьте рычаг "M", нажмите и держите на запирающее устройство "N" одновременно снимая камеру с головки.

### ИСПОЛЬЗОВАНИЕ 6 и 7

Ручка панорамирования "F" (рис. 6) может вращаться и быть установлена в любом положении в интервале 18°, при этом она противостоит соскальзыванию и выпадению камеры.

Чтобы изменить положение, ослабьте рычаг "Y", выберите новое положение ручки "F" и закрутите рычаг "Y".

Головка будет вращаться на 360° по оси панорамирования и осуществлять вертикальный наклон в пределах +70°/-90°.

Контролируйте движения камеры с помощью ручки панорамирования "F" (рис. 7)

- Панорамирование может быть заблокировано рычагом "V"

- Наклонные движения могут быть заблокированы рычагом "U"