

PROLOGY

iReg QuadHD

ВИДЕОРЕГИСТРАТОР



MMS

Видеорегистратор
Prology iReg QuadHD
Произведено в Китае
Изготовитель: АО «Фирма «ММС»
127220, г. Москва, Писцовая, д. 1А

EAC

ТЕХПОДДЕРЖКА: 8 800 333 03 23
Бесплатный звонок по России

РУКОВОДСТВО ПОЛЬЗОВАТЕЛЯ ►

► СОДЕРЖАНИЕ

Назначение устройства	2
Комплект поставки	2
Рекомендации по эксплуатации и меры предосторожности	2
Внешний вид устройства и элементы управления	3
Установка устройства в автомобиле	4
Подключение к ПК	5
Начало работы с устройством	5
Режим видеозаписи	6
Режим фотосъемки	7
Режим просмотра видеозаписей/фотографий	8
Настройки	9
Технические характеристики	11
Технические допуски на возможные незначительные дефекты изображения	12
Эксплуатация устройства, неисправности и их устранение	13
Хранение, транспортирование, ресурс, утилизация	14
Условия гарантии	14
Расшифровка даты выпуска устройства, указанной в серийном номере	14

Руководство пользователя определяет порядок установки и эксплуатации автомобильного видеорегистратора (далее устройства) в автомобиле с напряжением бортовой сети 12-24 В. В связи с постоянной работой по совершенствованию устройства, повышающей его надёжность и улучшающей эксплуатационные характеристики, в конструкцию и меню управления могут быть внесены изменения, не отражённые в настоящем Руководстве.

Прежде чем включить устройство, внимательно ознакомьтесь с настоящим Руководством пользователя.

▶ НАЗНАЧЕНИЕ УСТРОЙСТВА

Устройство PROLOGY iReg QuadHD предназначено для записи на карту памяти microSD звука и видеоизображения дорожной ситуации из автомобиля.

▶ КОМПЛЕКТ ПОСТАВКИ

Устройство PROLOGY iReg QuadHD

Кронштейн

USB-кабель

Автомобильный адаптер 12-24 В для подключения к разъёму прикуривателя

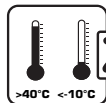
Держатель

Краткое руководство пользователя

▶ РЕКОМЕНДАЦИИ ПО ЭКСПЛУАТАЦИИ И МЕРЫ ПРЕДОСТОРОЖНОСТИ



Не допускайте попадание жидкостей в устройство и не подвергайте его воздействию влаги.



Избегайте воздействия на устройство высоких и низких температур.

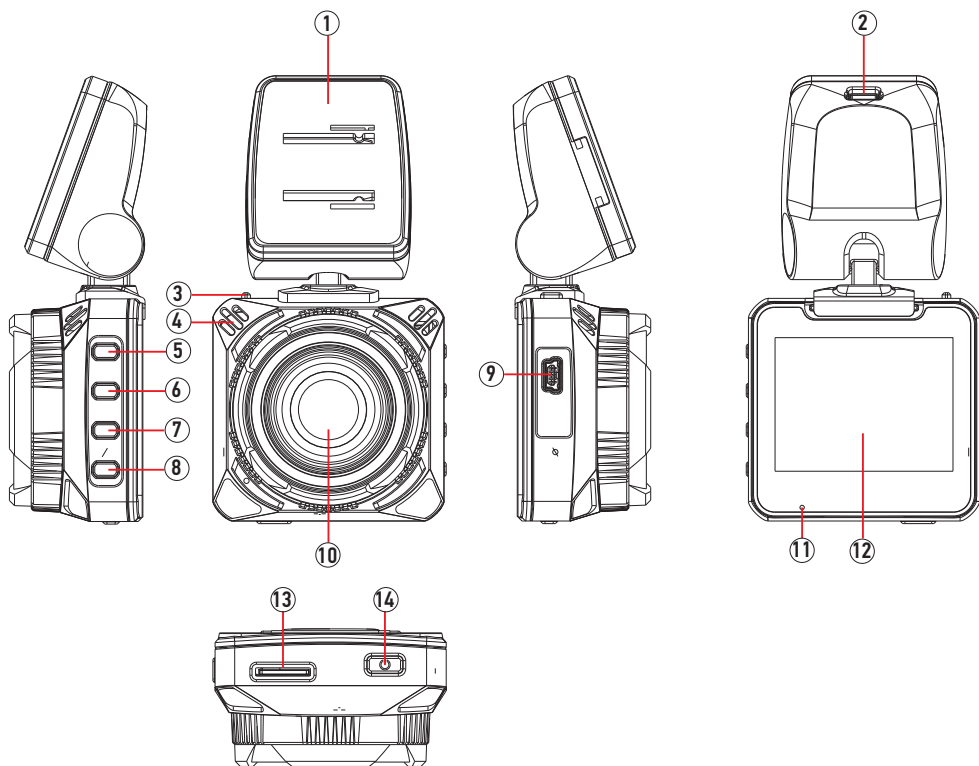


Избегайте ударов и механических воздействий на устройство.



Не пытайтесь открывать корпус устройства и ремонтировать его самостоятельно.

▶ ВНЕШНИЙ ВИД УСТРОЙСТВА И ЭЛЕМЕНТЫ УПРАВЛЕНИЯ



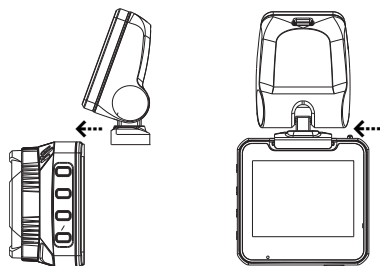
- 1 - Кронштейн
- 2 - Разъем mini-USB для подключения питания
- 3 - Переключатель для фиксации кронштейна на устройстве
- 4 - Встроенный динамик
- 5 - Кнопка перехода в главное меню устройства **MENU**
- 6 - Кнопка перемещения курсора вверх и включения/выключения микрофона
- 7 - Кнопка перемещения курсора вниз и установки защиты на текущую запись
- 8 - Кнопка включения/выключения видеозаписи; спуска затвора камеры; подтверждения выбора **OK/•**
- 9 - Разъем mini-USB для подключения к ПК
- 10 - Объектив камеры
- 11 - Светодиодный индикатор
- 12 - ЖК-дисплей
- 13 - Слот для карты памяти microSD
- 14 - Кнопка включения/выключения питания и дисплея устройства **⏻**

▶ УСТАНОВКА УСТРОЙСТВА В АВТОМОБИЛЕ

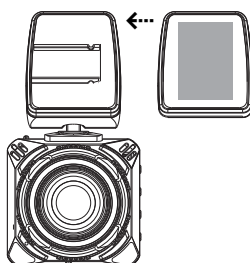
Устройство поставляется с кронштейном и автомобильным адаптером для установки в автомобиле.

▶ Установка

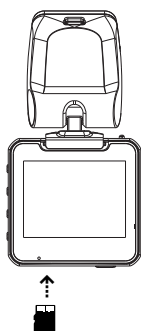
- 1 - Протрите поверхность стекла в том месте, где будет установлен кронштейн, мягкой тканью.
- 2 - Установите кронштейн в посадочное место на верхней панели устройства и закрепите его, переместив переключатель (3) (стр. 3) в сторону центра корпуса, как показано на рисунке ниже.



- 3 - Соедините держатель с кронштейном, как показано на рисунке ниже.



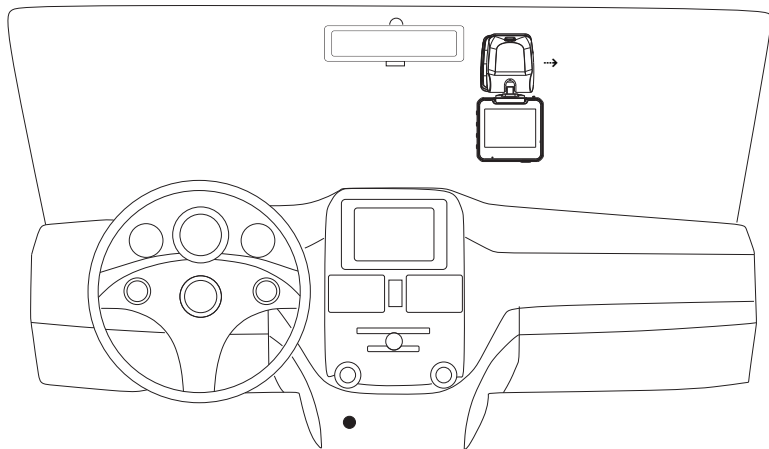
- 4 - Вставьте карту памяти microSD (не входит в комплект поставки) в слот устройства (13) (стр. 3) контактами вперед, как показано на рисунке ниже. Карты памяти ниже 10-го класса и менее 8 ГБ использовать не рекомендуется.



- 5 - Снимите защитную пленку со стикера держателя и установите кронштейн на лобовом стекле.
- 6 - Выберите угол наклона устройства для оптимального изображения.

► Отключение и снятие устройства

При необходимости снятия устройства с лобового стекла автомобиля, следует извлечь кабель питания из mini-USB разъема (2) (стр. 3), затем снять кронштейн вместе с корпусом, как показано на рисунке ниже. На стекле должен остаться только держатель, приклеенный на стикер.



► ПОДКЛЮЧЕНИЕ К ПК

При подключении к ПК или ноутбуку устройство работает как внешний накопитель. Подключите USB-кабель сначала к mini-USB-разъему на корпусе устройства (9) (стр. 3), затем к ПК. Питание устройства включится автоматически, а на экране появится меню с двумя опциями: «Накопитель» и «Запись». Для выбора необходимой опции используйте кнопки ▲ (6), ▼ (7) и ОК/• (8) (стр. 3).

После выбора опции «Накопитель» устройство будет работать как внешний диск. Операционная система автоматически опознает устройство. Появится доступный съёмный диск, отображающий содержимое карты microSD, находящейся в устройстве. Операции с данным диском проводятся таким же образом, как и с обычным USB-накопителем для передачи и хранения данных. При отключении устройства от компьютера следуйте стандартной процедуре безопасного отключения внешнего носителя от ПК.

После выбора опции «Запись» устройство будет работать в обычном режиме видеорежистратора.

Примечание. Отключайте устройство от компьютера только после завершения передачи данных.

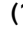
► НАЧАЛО РАБОТЫ С УСТРОЙСТВОМ

► Использование автомобильного адаптера

Используйте автомобильный адаптер для подключения устройства к гнезду прикуривателя. Для этого сначала подключите автомобильный адаптер к любому mini-USB-разъему устройства: на корпусе (9) (стр. 3) или на кронштейне (2) (стр. 3). Затем подключите адаптер к гнезду прикуривателя. Устройство автоматически включится, а светодиодный индикатор на корпусе устройства (11) (стр. 3) загорится красным цветом, что будет сигнализировать о процессе зарядки. Когда аккумулятор полностью заряжен, красный цвет индикатора гаснет.


► Включение и выключение устройства

После подключения адаптера устройство включится. Устройство войдёт в режим видеозаписи и автоматически начнёт запись. При этом индикатор на задней панели (11) (стр. 3) начнет мигать синим цветом.

Устройство может работать некоторое время от встроенного аккумулятора. Для этого нажмите и удерживайте кнопку  (14) (стр. 3) не менее 3 секунд, после чего включится режим видеозаписи в состоянии ожидания, а индикатор будет гореть синим цветом.

ВНИМАНИЕ!

— Встроенный аккумулятор предназначен только для корректного завершения последней записи при отключении внешнего питания. При использовании устройства без внешнего питания, длительность записи составляет не более 15 минут.

Для выключения устройства нажмите и удерживайте кнопку  не менее 3 секунд.

► РЕЖИМ ВИДЕОЗАПИСИ

► Индикация на дисплее



- 1 - Индикатор видеозаписи
- 2 - В режиме ожидания отображается доступное время для видеозаписи, во время записи - время текущей сессии.
- 3 - Иконка защиты файла от перезаписи
- 4 - Разрешение видео
- 5 - Иконка подключения карты microSD
- 6 - Иконка включения/отключения записи звука
- 7 - Текущая дата
- 8 - Текущее время
- 9 - Иконка заряда аккумулятора

Примечания.

— Доступное время для видеозаписи (3) зависит от свободного места на карте памяти, выбранного видеоразрешения и настройки циклической записи.

► Порядок записи файлов

После подключения питания устройство начнёт видеозапись автоматически. Для ручного включения/выключения нажимайте кнопку **OK/•** (8) (стр. 3). Кнопка **▲** (6) (стр. 3) включает/отключает запись звука.

Запись ведется файлами заданной продолжительности (1, 3 и 5 минут) в циклическом порядке, т.е. при заполнении карты памяти новые файлы записываются на место самых старых. При установке значения «Выкл» в настройке циклической записи (стр. 16), устройство будет записывать файлы длительностью 23–25 минут (в зависимости от установленного видеоразрешения), пока на карте памяти не останется свободного места.

После выключения зажигания автомобиля устройство через 15 секунд автоматически завершит последнюю запись и отключится.

Во время видеозаписи при нажатии кнопки **▼** (7) (стр. 3) на видеофайл текущей записи устанавливается защита от перезаписи (3) (рис. выше).

Примечание. Перед извлечением карты необходимо всегда останавливать видеозапись, иначе последний записываемый файл может быть поврежден.

► Установка защиты видеозаписи

Данная функция представляет собой защиту файла от случайного удаления и от перезаписи в циклическом режиме записи.

В режиме видеозаписи нажмите кнопку **▼** (7) (стр. 3) для защиты текущего видеофайла. В верхней части экрана появится индикация в виде ключа.

Защита также включается при срабатывании датчика удара (G-сенсора) и в режиме парковки. Для этого настройте функции датчика ускорения и режима парковки в меню настроек устройства (стр. 9).

Все защищенные файлы записываются в отдельную папку на карте памяти под названием **SOS**.

► РЕЖИМ ФОТОСЪЁМКИ

Для входа в режим фотосъёмки нажмите кнопку **MENU** (5) (стр. 3) и с помощью кнопок **▲** (6), **▼** (7) и **OK/•** (8) (стр. 3) откройте опцию **Съёмка**. Откроется следующее меню:



1 - Количество фотографий, доступных для съёмки в текущем разрешении

2 - Размер фотографий, указанный в мегапикселях (12 Мп или 4 Мп)

Для получения фотографии нажмите кнопку **OK/•**.

С помощью кнопок **▲** и **▼** можно отрегулировать масштаб изображения камеры.

► РЕЖИМ ПРОСМОТРА ВИДЕОЗАПИСЕЙ/ФОТОГРАФИЙ

► Меню просмотра видеозаписей

Для перехода в режим просмотра видеозаписей нажмите кнопку **MENU** (5) (стр. 3) и с помощью кнопок **▲** (6), **▼** (7) и **OK/•** (8) (стр. 3) откройте опцию **Видео**. Откроется список с видеозаписями. С помощью тех же кнопок **▲** и **▼** выберите необходимую запись и нажмите **OK/•**. Откроется следующее меню:



- 1 - Индикация защищенного файла от перезаписи
- 2 - Название файла
- 3 - Разрешение видео
- 4 - Подсказки
- 5 - Дата и время видеозаписи

Нажимайте кнопку **OK/•** для запуска/остановки просмотра выбранной видеозаписи. Нажимайте кнопку **▲** для замедления скорости воспроизведения или кнопку **▼** - для его ускорения.

► Меню просмотра фотографий

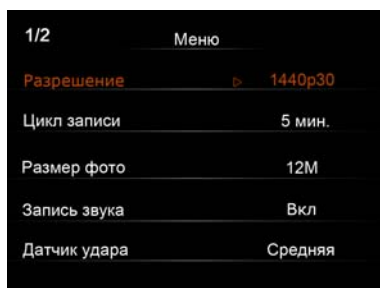
Для перехода в режим просмотра фотографий нажмите кнопку **MENU** (5) (стр. 3) и с помощью кнопок **▲** (6), **▼** (7) и **OK/•** (8) (стр. 3) откройте опцию **Фото**. Откроется список с фотографиями. С помощью кнопок **▲** и **▼** выберите необходимую фотографию и нажмите **OK/•**. На дисплее появится изображение, аналогичное меню просмотра видеозаписей (см. выше).

Нажимайте кнопку **▼** для пролистывания фотографий или нажмите кнопку **▲** для возврата к списку фотографий.

▶ НАСТРОЙКИ

Для входа в режим настроек нажмите кнопку **MENU** (5) (стр. 3) и с помощью кнопок **▲** (6), **▼** (7) и **OK/•** (8) (стр. 3) откройте опцию **Меню**. Если включена видеозапись, требуется предварительно ее отключить.

С помощью кнопок **▼** и **▲** перемещайтесь вверх/вниз по пунктам меню. Нажимайте кнопку **OK/•**, находясь на том пункте меню, настройку которого хотите изменить. С помощью кнопки **▼** или **▲** выберите необходимый пункт настройки, затем нажмите кнопку **OK/•** для подтверждения выбора.



Разрешение

Данная опция позволяет выбрать величину видеоразрешения. Чем выше разрешение, тем выше детализация видеозаписи.

Цикл записи

Настройка позволяет вести видеозапись файлами заданной продолжительности в циклическом порядке, т.е. при заполнении карты памяти новые файлы записываются на место самых старых. При выборе значения **Выкл.** видеозапись прекращается по заполнении карты памяти.

Размер фото

Данная опция позволяет выбрать величину разрешения фотографий. Чем выше разрешение, тем выше детализация фотографий.

Запись звука

Опция включает/выключает запись звука из салона автомобиля.

Датчик удара

Опция устанавливает уровень чувствительности датчика удара (ускорения). При срабатывании датчика на файл видеозаписи автоматически устанавливается защита от перезаписи.

Режим парковки

Данная функция работает в выключенном состоянии видеорегистратора. Когда автомобиль подвергнется удару или качанию, устройство автоматически включится и произведет видеозапись в течение 1 минуты. После завершения записи устройство выключится. При следующем включении устройства в обычном режиме на экране появится оповещающая надпись «Сработал режим парковки».

Язык

Выбор русского или английского языка экранного меню устройства.

Выключение экрана

Автоматическое выключение экрана через заданное время. При значении «Выкл» экран постоянно работает, при других значениях экран автоматически отключается через заданное время после последнего действия.

Частота сети

Установка частоты сети в соответствии с региональным стандартом. Для территории РФ выберите частоту 50 Гц.

Сброс настроек

Данная опция позволяет сбросить все произведённые настройки устройства к заводским значениям. Для этого выберите значение «Да».

Форматирование

Данная опция позволяет отформатировать карту памяти microSD.

ВНИМАНИЕ!

— После форматирования карты все файлы, в том числе защищенные видеозаписи, будут удалены.

Версия ПО

Просмотр текущей версии программного обеспечения устройства.

Дата и время

Для входа в данную настройку нажмите кнопку **MENU** и с помощью кнопок ▲, ▼ и **OK/•** откройте опцию **Время**.

С помощью данной настройки можно установить текущие дату и время. Для этого с помощью кнопки **OK/•** перемещайте курсор для выбора единицы даты или времени, а кнопками ▲ и ▼ изменяйте значение.

► ТЕХНИЧЕСКИЕ ХАРАКТЕРИСТИКИ

► Основные

Процессор	Novatek NT96660
Матрица камеры	OV4689, КМОП 6 мм (1/3") 4.08 Мп
Максимальный угол обзора камеры по диагонали	125°
Микрофон	встроенный
Динамик	встроенный
Датчик удара (G-сенсор)	встроенный
Аккумулятор	литий-ионный, 180 мА/ч, 3,7 В
Напряжение питания	5 В (1 А макс.)
Потребление	5 Вт
Габариты (Ш×В×Г)	52×50×30 мм
Вес	85 г
Диапазон рабочих температур	-10...+60 °С
Допустимая влажность при работе	10-80 %

► Форматы файлов

Видеофайл	MP4 (AVC)
Фотография	JPG

► Разрешения

Разрешение видео	2880x2160, 24 к/с
.....	2560x1440, 30 к/с
.....	2304x1296, 30 к/с
.....	1920x1080, 60 к/с
.....	1920x1080, 30 к/с
Разрешение фото	4032x3024, 12 Мпикс.
.....	2364x1773, 4 Мпикс.

► Подключение внешних устройств и карт памяти

Слот для подключения карт памяти	microSD (от 8 до 128 ГБ, класс 10)
USB-разъем	mini-B

► Экран

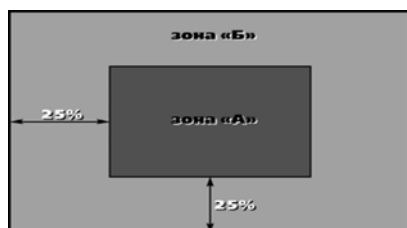
Тип	TFT LCD
Диагональ	2" (51 мм)
Разрешение	960×240

Примечание. Технические характеристики, комплектация и внешний вид устройства могут быть изменены производителем без предварительного уведомления.

► ТЕХНИЧЕСКИЕ ДОПУСКИ НА ВОЗМОЖНЫЕ НЕЗНАЧИТЕЛЬНЫЕ ДЕФЕКТЫ ИЗОБРАЖЕНИЯ

Жидкокристаллическая панель состоит из множества точек, называемых пикселями. Пиксель состоит из трех субпикселей основных цветов – красного, зеленого и синего, расположенных по горизонтали. Появление на ЖК-панели небольшого количества дефектных пикселей (постоянно светящихся одним цветом) объясняется огромным общим количеством пикселей и сложностью технологического процесса. Минимизация подобных дефектов достигается тщательным контролем качества производства ЖК-панелей, регламентированного требованиями стандарта ISO 13406-2.

ЖК-панель устройства условно разделяется на 2 зоны, «А» и «Б», как показано на рисунке, и подлежит бесплатной замене в течение гарантийного срока, если число пикселей, постоянно светящихся одним цветом, превышает любое число пикселей, указанное в таблице.



Цвет пикселя	Зона «А»	Зона «Б»
Белый	0	0
Черный	3	6
Цвет субпикселя		
Синий	3	6
Красный	3	6
Зеленый	3	6
Всего	3	6

► ЭКСПЛУАТАЦИЯ УСТРОЙСТВА, НЕИСПРАВНОСТИ И ИХ УСТРАНЕНИЕ

В этой главе приведены рекомендации по решению возможных проблем, возникающих во время эксплуатации устройства.

Примечание. Если возникшую проблему невозможно устранить, руководствуясь приведенными ниже рекомендациями, обратитесь в сертифицированный сервисный центр.

► Возможные неисправности и методы их устранения

Неисправность	Причина	Устранение
Низкое качество изображения	Загрязнен объектив камеры	Протрите объектив видеокamеры мягкой безворсовой тканью или специальным карандашом для чистки объективов
	Загрязнено ветровое стекло автомобиля	Очистите ветровое стекло автомобиля
На карте памяти microSD отсутствуют видеозаписи	Карта памяти неисправна	Используйте исправную карту памяти
Устройство не производит видео- и фотосъёмку, на дисплее отображается надпись «Карта заполнена»	Недостаточно свободного места на карте microSD	Поменяйте в настройках разрешение видео, включите циклическую запись, смените карту памяти на другую, либо отформатируйте ее
Устройство не реагирует на нажатие кнопок	Ошибка системы устройства	Отключите питание устройства и снимите кронштейн, предварительно переместив переключатель (3) (стр. 3) в сторону края корпуса
Устройство не снимает видео либо внезапная остановка видеозаписи	Карта памяти ниже 10-го класса	Используйте карту памяти 10-го класса или выше
Появляется сообщение «Вставьте карту», хотя карта памяти находится в слоте устройства	Неподходящий формат карты памяти	Отформатируйте карту памяти с помощью устройства
	Карта памяти неисправна	Используйте исправную карту памяти
Мерцание экрана	Заряд аккумулятора – не более 10-15%	Зарядите аккумулятор
	Установлена неверная частота сети («Частота сети», стр. 10)	Установите правильное значение частоты сети (на территории РФ – 50 Гц)
Устройство не подключается к ПК	Ненадёжный контакт соединительного кабеля	USB-кабель должен быть надёжно подключён к компьютеру и устройству. Настоятельно не рекомендуется использовать USB-хаб
	USB-порт неисправен или к нему нет доступа	Подключите устройство к другому USB-порту ПК или ноутбука

▶ ХРАНЕНИЕ, ТРАНСПОРТИРОВАНИЕ, РЕСУРС, УТИЛИЗАЦИЯ

Устройство рекомендуется хранить в складских или домашних условиях и при необходимости транспортировать в крытых транспортных средствах любого вида в упакованном виде при температуре от -25 °С до +35 °С. Место хранения (транспортировки) должно быть недоступным для попадания влаги, прямого солнечного света и должно исключать возможность механических повреждений.

Срок службы устройства — 2 года. Устройство не содержит вредных материалов и безопасно при эксплуатации и утилизации (кроме сжигания в непригодных условиях).

▶ УСЛОВИЯ ГАРАНТИИ

При соблюдении владельцем правил эксплуатации, изложенных в настоящем Руководстве пользователя, устройство обеспечивает безопасность, не оказывает вредного воздействия на окружающую среду и человека и признано годным к эксплуатации.

Устройство имеет гарантийный срок эксплуатации 12 месяцев с момента покупки без учета времени пребывания в ремонте при соблюдении правил эксплуатации. Право на гарантию дается при заполнении сведений прилагаемого гарантийного талона.

Гарантийные обязательства не распространяются на перечисленные ниже принадлежности изделия, если их замена предусмотрена конструкцией и не связана с разборкой изделия: USB-кабель, кронштейн, автомобильный адаптер 12 В для подключения к разъему прикуривателя, документацию, прилагаемую к изделию.

▶ РАСШИФРОВКА ДАТЫ ВЫПУСКА УСТРОЙСТВА, УКАЗАННОЙ В СЕРИЙНОМ НОМЕРЕ

12-значный серийный номер устройства указывается под штрих-кодом на упаковке, а также на стикере, который клеится на корпус изделия.

Для того, чтобы узнать информацию о дате выпуска устройства, достаточно расшифровать 5-й и 6-й знак из 12-значного серийного номера. Пример расшифровки приведен ниже.

1AAA0A000001

— А — месяц выпуска (А — январь, В — февраль, С — март, D — апрель, Е — май, F — июнь, G — июль, H — август, I — сентябрь, J — октябрь, K — ноябрь, L — декабрь)
— 0 — год выпуска (0 — 2010, 1 — 2011, 2 — 2012 и т. д.)

Данное устройство выпущено в январе 2010 года.

▶ ДЛ Я ЗАМЕТОК

▶ ДЛЯ ЗАМЕТОК