

CWT series

Руководство по установке

Введение

Акустические системы серии CWT прекрасно взаимодействуют с колонками Monitor Audio других модельных рядов – как встраиваемых, так и традиционной компоновки. Наши глубокие знания и многолетний опыт в области разработки High End и Hi-Fi-акустики позволили создать колонки, отличающиеся великолепным качеством воспроизведения и высочайшей надёжностью.

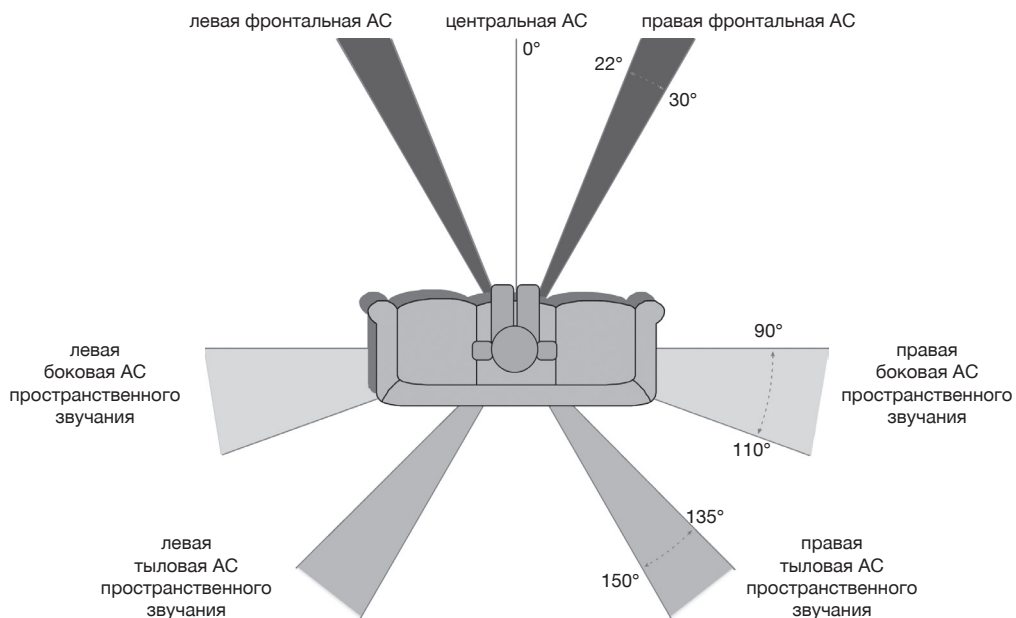
Акустика серии CWT предоставляет возможность установки в стену или потолок. Эти колонки реализуют концепцию «гармоничной инсталляции», великолепно вписываясь в любой интерьер, благодаря круглым или квадратным готовым для окрашивания решёткам. Благодаря использованию инновационных технологий, модели CWT удачно сочетают высокую динамику и широкий частотный диапазон, что позволяет использовать их для решения самого широкого круга задач. СЧ/НЧ-динамики моделей CWT 140, 160 и 180 выполнены по технологии MMP® II, и они прекрасно сочетаются с патентованным купольным твитером C-CAM®, верхний предел частотного диапазона которого лежит за пределами восприятия человеческого слуха. Поворотный блок ВЧ-динамика позволяет минимизировать возможные искажения в случае установки колонок близко к вертикальному или горизонтальному углу помещения. Надёжная конструкция кроссовера гарантирует чистоту и детальность воспроизведения.

Монтажная глубина для всех моделей – менее 100 мм, что позволяет устанавливать колонки внутри стен небольшой толщины. Объединив корзину динамика с шасси, наши инженеры сумели уменьшить внешние габариты колонок примерно на четверть по сравнению с моделями других производителей, сохранив при этом неизменным диаметр диффузора. Защитные решётки крепятся с помощью неодимовых магнитов, существенно упрощая процесс монтажа и обслуживания. Стиль помещения можно легко изменить, просто заменив круглую защитную решётку на квадратную и наоборот!

Особенности

- Динамики диаметром 4", 6" или 8"
- Круглая и квадратная защитная решётка в комплекте
- Монтажная глубина для всех моделей – менее 100 мм
- Все модели серии CWT оснащены трёхпозиционными фиксаторами системы Tri-Grip, которые обеспечивают лучший (по сравнению с другими системами крепления) контакт с поверхностью стены или потолка и сокращают время установки. Фиксаторы изготовлены из прочного полимера.
- Диффузоры динамиков СЧ/НЧ изготовлены с применением технологии MMP II®
- Высокочастотный купольный динамик C-CAM® поворачивается на угол 15° от центральной оси в любом направлении
- Аккуратная рамка и защитная решётка сдержанного дизайна позволяют устанавливать колонки серии CWT, не нарушая эстетику помещения
- Магнитное крепление решёток упрощает процесс установки и обслуживания
- Защитные решётки, пригодные для окрашивания, помогут колонкам идеально вписаться в любой интерьер
- Акустические системы серии CWT изготовлены из материалов пониженной воспламеняемости
- Все модели – влаго- и брызгозащитные и могут устанавливаться в помещениях с повышенной влажностью
- Корпуса колонок оснащены пылезащитными крышками для предотвращения проникновения строительной пыли
- Для удобства установки предусмотрены монтажные кронштейны (CB4, CB5 или CB6)
- Специальные метки помогают выравнивать колонки друг относительно друга

Оптимальное размещение акустических систем



Установка акустических систем CWT Series

Эти рекомендации справедливы для монтажа в потолок или в стену.



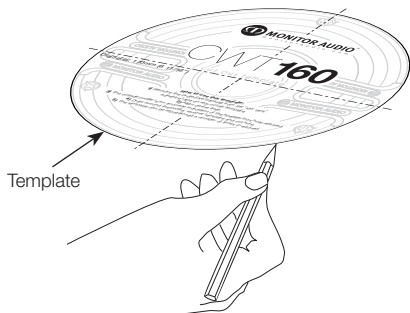
ВНИМАНИЕ: Модели CWT устанавливаются только в гипсокартонные или подвесные потолки и стены толщиной до 45 мм. Если вы не уверены в своей способности обеспечить надёжную установку акустических систем, обратитесь за помощью к специалисту.



ВНИМАНИЕ: Убедитесь, что за стеной непосредственно в том месте, где нужно вырезать монтажное отверстие, не проходят водопроводные трубы, воздуховоды или электрические кабели!

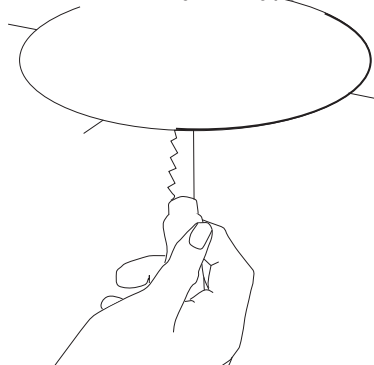
1

Отметьте контур монтажного отверстия и центральные линии

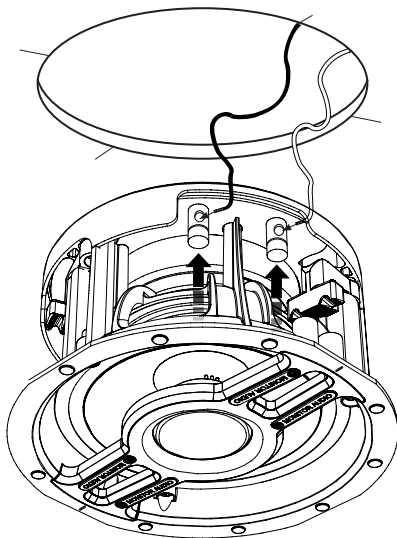


2

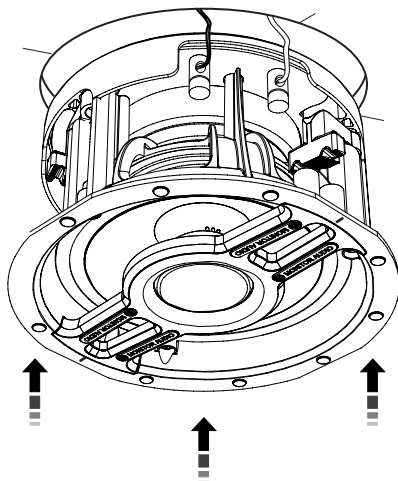
Проделайте отверстие по нанесённому контуру



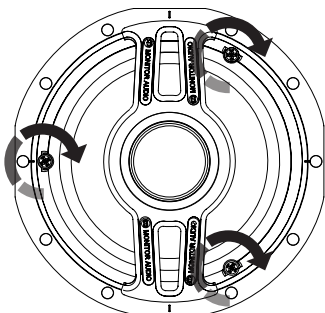
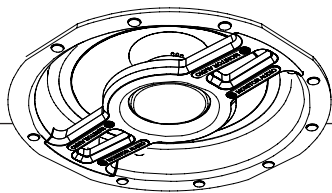
3 Подключите
акустические кабели



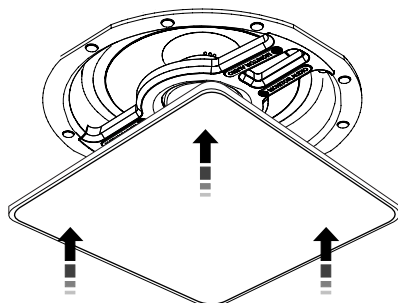
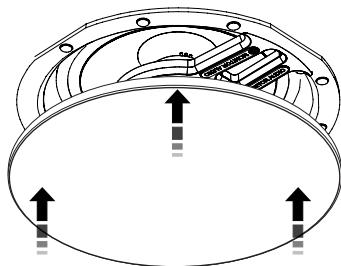
4 Вставьте корпус колонки
в монтажное отверстие



5 Затяните три винта
системы Tri-Grip



6 Установите защитные
решётки (они крепятся
магнитными защёлками)



Окрашивание защитных решёток

Защитные решётки можно красить. Для равномерного окрашивания рекомендуется использовать распылитель. При окрашивании кистью лучше использовать технику «набивки», а не традиционные мазки. Не берите кистью чересчур много краски: так вы рискуете закрасить отверстия решётки.

Перед окрашиванием снимите ткань с внутренней части решётки и верните её обратно, когда краска высохнет.

Технические характеристики

Модель	CWT 140 (R & S)	CWT 160 (R & S)	CWT180 (R & S)
Частотный диапазон	75 – 30000 Гц	60 – 30000 Гц	48 – 30000 Гц
Сопротивление	6 Ом	6 Ом	6 Ом
Чувствительность (1 Вт @ 1 м)	85 дБ	88 дБ	90 дБ
Максимальный уровень звукового давления	102.8 дБА	107.2 дБА	110.6 дБА
Максимальная мощность	50 Вт	70 Вт	120 Вт
Рекомендованная мощность усилителя	10 – 50 Вт	15 – 70 Вт	30 – 120 Вт
Динамики	НЧ: 1 x 4" MMP"II ВЧ: 1 x 25 мм C-CAM" поворотный золотой купол	НЧ: 1 x 6" MMP"II ВЧ: 1 x 25 мм C-CAM" поворотный золотой купол	НЧ: 1 x 8" MMP"II ВЧ: 1 x 25 мм C-CAM" поворотный золотой купол
Тип	двухполосная	двухполосная	двухполосная
Внешние габариты	диаметр: 180.2 мм площадь: 176.7 x 176.7 мм	диаметр: 204.2 мм площадь: 199.2 x 199.2 мм	диаметр: 251.7 мм площадь: 246.7 x 246.7мм
Глубина корпуса	103.4 мм	102.8 мм	103.3 мм
Диаметр монтажного отверстия	149 мм	170 мм	213 мм
Монтажная глубина	98.6 мм	99 мм	99.4 мм
Крепление	трёхпозиционная система «Tri Grip»	трёхпозиционная система «Tri Grip»	трёхпозиционная система «Tri Grip»
Подключение кабелей	позолоченные зажимные клеммы	позолоченные зажимные клеммы	позолоченные зажимные клеммы
Конструкционные материалы	Mineral filled ABS (UL94-V0 rated, RoHS compliant)	Mineral filled ABS (UL94-V0 rated, RoHS compliant)	Mineral filled ABS (UL94-V0 rated, RoHS compliant)
Вес	1.18 кг	2.1 кг	2.72 кг
Монтажный кронштейн	CB4 (розовый)	CB5 (голубой)	CB6 (пурпурный)



Monitor Audio Ltd.
Unit 2, 24 Brook Road
Rayleigh, Essex
SS6 7XJ
England
Tel: +44 (0)1268 740580
Fax: +44 (0)1268 740589
Email: info@monitoraudio.co.uk

www.monitoraudio.com
Разработано в Великобритании

© 2011. Версия 1