



Виниловый проигрыватель  
**AIR LP**

**РУКОВОДСТВО  
ПОЛЬЗОВАТЕЛЯ**

## Поддержка

Информация об устройстве  
[ionaudio.ru/products](http://ionaudio.ru/products)

Поддержка, информация по гарантии и безопасности  
[ionaudio.ru/service](http://ionaudio.ru/service)

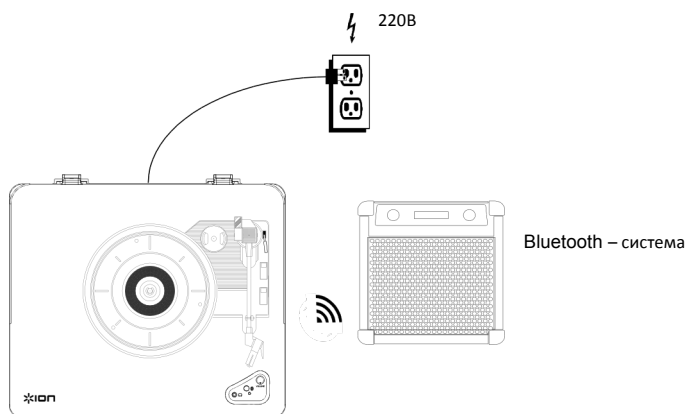
### КОМПЛЕКТ ПОСТАВКИ

- Виниловый проигрыватель
- Войлочная подложка под пластинку
- Кабель USB
- Аудио-кабель 3,5мм
- Кабель RCA
- Блок питания 220В
- Адаптер 45 оборотов
- Пылезащитная крышка
- Диск с ПО
- Руководство пользователя

## Настройка и подключение

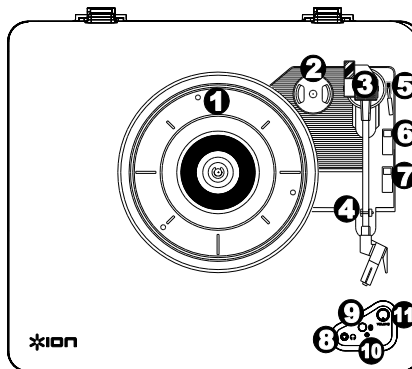
1. Проверьте комплектность. Продукция, не входящая в комплект поставки, продается отдельно.
2. **ПЕРЕД ИСПОЛЬЗОВАНИЕМ ВНИМАТЕЛЬНО ПРОЧИТАЙТЕ ДАННОЕ РУКОВОДСТВО.**
3. Избегайте попадания воды и других жидкостей на поверхность и внутрь устройства.
4. Используйте только на плоской устойчивой поверхности.
5. Используйте только с открытой крышкой.
6. Всегда закрывайте крышку при выключении.

## Подключение



## Описание

1. **Тарелка. Внимание:** для защиты пластинки, поместите на тарелку вначале войлочную подложку под пластинку.
2. **Держатель адаптера 45.**
3. **Звукосниматель** – опускать/ поднимать рукой или соответствующим рычажком. **Внимание:** снимите пластиковую защитную крышку с картриджа на звукоснимателе перед использованием проигрывателя.
4. **Держатель звукоснимателя** – удерживает звукосниматель в безопасном положении, когда проигрыватель выключен.
5. **Рычажок звукоснимателя** – опускает/ поднимает звукосниматель.
6. **Переключатель 33 / 45 / 78** – позволяет выбрать соответствующее пластинке число оборотов в минуту. **Внимание:** для оптимального результата, используйте на скорости 78 (и только на ней) специальный картридж iST06rs (продается отдельно).



7. **Выключатель автостопа** – включает/ выключает Автостоп. При включенном Автостопе, тарелка начнет вращаться, когда звукосниматель находится над первой дорожкой, и остановится, когда звукосниматель достигнет конца пластинки. При выключенном Автостопе тарелка будет вращаться постоянно.

**Внимание:** Если тарелка остановилась до окончания пластинки, выключите Автостоп. Это может потребоваться для дисков 45 оборотов в минуту.

8. **Выход под наушники.**
9. **Кнопка Bluetooth** – нажмите для подключения внешней Bluetooth-системы. Если в течении 5ти минут не будет найдено ни одной Bluetooth-системы, Bluetooth отключится и индикатор погаснет. Для отключения – также нажмите эту кнопку.
10. **Индикатор Bluetooth** – мигает, когда идет поиск Bluetooth-системы; горит ровным светом, когда система подключена; выключен, когда подключения нет.
11. **Громкость.**

12. **Выход RCA (тюльпаны)** – линейный выход для подключения к внешним колонкам. **Внимание:** не используйте для подсоединения вход корректирующего усилителя; для подключения головки звукоснимателя через гнезда RCA подаются сигналы линейного уровня, которые могут повредить проигрыватель при совмещении с входом корректирующего усилителя.



13. **Порт USB** – для подключения к компьютеру. Подключение к компьютеру можно использовать также для оцифровки пластинок (см. ниже).
14. **Гнездо кабеля питания.** Используйте входящий в комплект блок питания для подключения к розетке 220В.
15. **Кнопка включения/ выключения.**
16. **Линейный вход AUX** – для подключения MP3 или CD-плеера и других источников звука.

## Подключение проигрывателя к Bluetooth-системе

Air LP – первый в мире виниловый проигрыватель, который может работать с любыми внешними Bluetooth-системами.

- Включите Вашу Bluetooth-систему (любую Bluetooth-колонку).
- Включите проигрыватель Air LP.
- Нажмите и отпустите кнопку Bluetooth на проигрывателе. Во время подключения индикатор будет мигать, по подключению - загорится ровным светом. Если в течении 5ти минут не будет найдено ни одной Bluetooth-системы, Bluetooth отключится и индикатор погаснет.
- Проигрыватель будет искать ближайшую Bluetooth-систему. Уберите другие системы на расстояние более 10 метров или отключите их.
- Если Ваша Bluetooth-система имеет кнопку «играть/пауза», и при проигрывании отсутствует звук, нажмите эту кнопку один раз.
- Установите требуемую громкость.
- Для отключения, нажмите кнопку Bluetooth на проигрывателе еще раз.

**Примечание:** Максимальный радиус действия достигается при использовании устройства с Bluetooth 4.0.

## Использование проигрывателя с Вашим компьютером

### Проигрывание

Существует 3 способа прослушивания пластинки с помощью проигрывателя:

1. Через внешнюю Bluetooth-систему (см. выше).
2. Через внешнюю аудио-систему через выход RCA. **ВНИМАНИЕ:** Не используйте вход корректирующего усилителя; для подключения головки звукоснимателя через гнезда RCA подаются сигналы линейного уровня, которые могут повредить проигрыватель при совмещении с входом корректирующего усилителя. Используйте любые другие входы, такие как CD, Aux In, или Tare.
3. Через колонки вашего компьютера. Для этого выберите в установках звуковой карты Вашего компьютера в качестве входного устройства *USB PnP Audio Device* или *USB Audio Device* (в зависимости от версии операционной системы, установленной на Вашем компьютере) и используйте ПО EZ Vinyl Converter, входящее в комплект, или другое схожее ПО. **ВНИМАНИЕ:** Стереодинамики проигрывателя нельзя использовать для воспроизведения музыки с Вашего компьютера. См. *Установка звуковой карты компьютера*.

## Запись

Для записи пластинки на компьютер, используйте ПО ION EZ Vinyl Converter, с легкостью трансформирующее музыку в цифровые файлы. Полученные файлы можно записать на CD, карту памяти, флешку.

Для установки ПО, вставьте приложенный компакт-диск в компьютер, и следуйте инструкции на экране.

1. Используйте прилагаемый USB-кабель для присоединения проигрывателя к любому свободному порту USB на Вашем компьютере.
2. Запустите ПО EZ Vinyl Converter на Вашем компьютере. Перейдите в раздел **Start Menu ► All Programs** (Windows) или **Applications** (Mac)
3. Следуйте инструкциям на экране. Когда программа попросит, поставьте звукосниматель на пластинку.  
**ВНИМАНИЕ:** Вы можете слушать пластинку в момент записи – через колонки компьютера, через собственные динамики проигрывателя или внешнюю аудио-систему. Запись осуществляется ТОЛЬКО при присоединении проигрывателя к компьютеру и только при использовании ПО EZ Vinyl.
4. По завершении записи, верните звукосниматель в исходную позицию.

Последнюю версию ПО EZ Vinyl Converter Вы всегда сможете найти на нашем сайте [ionaudio.ru](http://ionaudio.ru)

ПО EZ Vinyl/Tape Converter  
совместимо как с **PC**, так и с **MAC**

## Устранение неисправностей

### При проигрывании пластинки отсутствует звук:

- Проверьте, включен ли проигрыватель, снята ли защитная крышка с картриджа.
- Если используется линейный выход RCA – проверьте, что стереосистема или внешние колонки, к которым подсоединен проигрыватель, включены, и отрегулируйте уровень громкости. **Внимание:** не используйте для подсоединения вход корректирующего усилителя; для подключения головки звукоснимателя через гнезда RCA подаются сигналы линейного уровня, которые могут повредить проигрыватель при совмещении с входом корректирующего усилителя.
- Если вы слушаете музыку через компьютер:
  - Убедитесь, что звук на медиаплеере включен.
  - Проверьте, включен ли звук на компьютере.
  - Убедитесь, что динамики компьютера выбраны воспроизводящим устройством по умолчанию (см. ниже). **ВНИМАНИЕ:** Нельзя использовать виниловый проигрыватель в качестве воспроизводящего устройства для аудиозаписей с компьютера.

### Неправильная скорость проигрывания пластинки:

- Выберите правильную скорость 33 / 45 / 78 оборотов в минуту.

### В динамиках слышен фоновый шум:

- Если вы используете компьютер:
  - Подсоедините компьютер к розетке с заземлением.
- Если вы используете внешние динамики или стереосистему:
  - Подсоедините их к розетке с заземлением.

### Тарелка проигрывателя не вращается:

- Убедитесь, что проигрыватель включен.
- Убедитесь, что Автостоп включен и звукосниматель находится на крайней внешней дорожке (если Автостоп выключен, диск должен вращаться все время).
- Если указанные рекомендации не работают – соскочил ремень привода.

### При записи на компьютер отсутствует звук:

- Убедитесь, что устройство включено, с иглы снята защитная крышка и звукосниматель на пластинке.
- Убедитесь, что проигрыватель установлен как устройство записи по умолчанию (см. ниже).
- Отсоедините и опять подсоедините USB кабель, которым проигрыватель подсоединен к компьютеру.
- Убедитесь, что колонки компьютера включены, звук в компьютере включен. Проверьте звучание на встроенных в проигрыватель колонках.
- Слушая музыку с динамиков компьютера, убедитесь, что эти динамики являются воспроизводящим устройством по умолчанию (см. ниже). Или же подсоедините разъем RCA к стереосистеме или внешним динамикам. **ВНИМАНИЕ:** Не подсоединяйте динамики к устройствам, имеющим вход корректирующего усилителя. Разъемы RCA - линейного уровня, и они могут повредить устройства, имеющие вход корректирующего усилителя.  
**Внимание:** Разъемы RCA контролируют сигнал, который поступает с пластинки, а не сигнал с компьютера.

### Моя Bluetooth-система не подключается к проигрывателю.

- Отключите остальные Bluetooth-системы в радиусе 10ти метров.

### Моя Bluetooth-система подключена, но звука нет.

- Нажмите кнопку «играть/ пауза» на Вашей Bluetooth-системе.

### Мой смартфон не работает с проигрывателем.

- Проигрыватель является Bluetooth-передатчиком, отправляя сигнал на внешнюю Bluetooth-систему. Он не может принимать сигналы, и не будет работать со смартфоном.

#### КАК СДЕЛАТЬ ЗВУКОВУЮ КАРТУ КОМПЬЮТЕРА ВОСПРОИЗВОДЯЩИМ УСТРОЙСТВОМ ПО УМОЛЧАНИЮ

- **Windows XP:** нажмите **Меню Пуск (Start Menu)** □ **Панель управления (Control Panel)** (или **Настройки (Settings)**) □ **Панель управления, Классический Вид (Control Panel, Classic View)** □ **Звуки и аудиоустройства (Sound and Audio Devices)**. Нажмите вкладку **Аудио (Audio)** и под ней - **Воспроизвести звук (Sound playback)**, выберите в качестве воспроизводящего устройства по умолчанию звуковую карту компьютера.
- **Windows Vista:** Нажмите **Меню Пуск (Start Menu)** □ **Панель управления (Control Panel)** (или **Настройки (Settings)**) □ **Панель управления, Классический Вид (Control Panel, Classic View)** □ **Техническое обеспечение и звук (Hardware and Sound)** □ **Звук (Sound)**. Нажмите вкладку **Воспроизведение (Playback)** и выберите по умолчанию звуковую карту компьютера.
- **Windows 7:** нажмите **Меню Пуск (Start Menu)** □ **Панель управления (Control Panel)** □ **Звук (Sound)**. Нажмите вкладку **Воспроизведение (Playback)** и выберите по умолчанию звуковую карту компьютера.
- **Mac:** Вверху слева нажмите иконку «apple», затем нажмите **Избранное (System Preferences)** □ **Звук (Sound)** / Нажмите вкладку **Вывод (Output)**. В появившемся меню выберите **Встроенные динамики (Internal Speakers)**, если вы хотите использовать встроенные в компьютер динамики или если вы пользуетесь динамиками или гарнитурой, подсоединенными через разъем 1/8" для гарнитуры, выберите **Гарнитура (Headphones)**.

#### КАК УСТАНОВИТЬ ПРОИГРЫВАТЕЛЬ В КАЧЕСТВЕ ЗАПИСЫВАЮЩЕГО УСТРОЙСТВА ПО УМОЛЧАНИЮ

- **Windows XP:** нажмите **Меню Пуск (Start Menu)** □ **Панель управления (Control Panel)** (или **Настройки (Settings)**) □ **Панель управления, Классический Вид (Control Panel, Classic View)** □ **Звуки и аудиоустройства (Sound and Audio Devices)**. Нажмите вкладку **Аудио (Audio)** и под ней - **Запись звука (Sound recording)**, выберите проигрыватель в качестве устройства по умолчанию.
- **Windows Vista:** Нажмите **Меню Пуск (Start Menu)** □ **Панель управления (Control Panel)** (или **Настройки (Settings)**) □ **Панель управления, Классический Вид (Control Panel, Classic View)** □ **Техническое обеспечение и звук (Hardware and Sound)** □ **Звук (Sound)**. Нажмите вкладку **Запись (Recording)**, выберите проигрыватель в качестве устройства по умолчанию.
- **Windows 7:** нажмите **Меню Пуск (Start Menu)** □ **Панель управления (Control Panel)** □ **Звук (Sound)**. Нажмите вкладку **Запись (Recording)** и выберите в качестве устройства по умолчанию проигрыватель пластинок.
- **Mac:** Вверху слева нажмите иконку «apple», затем нажмите **Избранное (System Preferences)** □ **Звук (Sound)** / Нажмите вкладку **Вывод (Output)**. В появившемся меню выберите проигрыватель по умолчанию.

## Приложение

### Технические Характеристики

**Размеры: (Д X Ш X В):** 406 x 356 x 114 мм

**Вес:** 3 кг

**Питание:** 220В

**Блок питания:** 12В, 0,2А, центр-позитив.

**Bluetooth:** версия 3.0

**Радиус Bluetooth:** до 10ти метров.

**Картриджи:** CZ-800-10 – керамический, с сапфировым наконечником. Для 78 оборотов рекомендуем использовать картридж iCT06gs (продается отдельно).

*Спецификации устройства могут быть изменены без предварительного уведомления.*



**Сертификация:** товар сертифицирован для использования на территории Таможенного Союза без каких-либо ограничений. Соответствует требованиям ТР ТС 004/2011 «О безопасности низковольтного оборудования» и ТР ТС 020/2011 «Электромагнитная совместимость технических средств».





**Гарантийный талон**

**Модель:**

**Серийный номер:**

**Дата продажи:**

*(срок гарантии – один год с даты продажи)*

**ПРОДАВЕЦ:**

**Название торговой организации:**

**Телефон торговой организации:**

**Адрес, e-mail:**

Подпись продавца \_\_\_\_\_

М.П.

Подпись покупателя \_\_\_\_\_

*Изделие получил в исправном состоянии и в полной комплектации.  
С условиями гарантии ознакомлен и согласен.*

**Внимание! Гарантийный талон недействителен без печати продавца.**

Поддержка: [ionaudio.ru](http://ionaudio.ru)