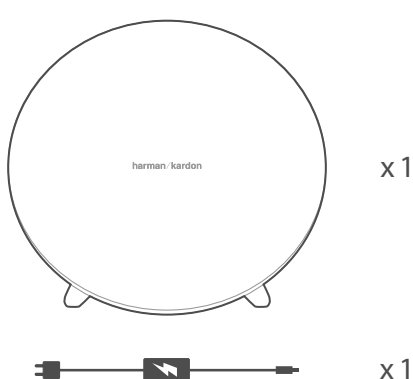


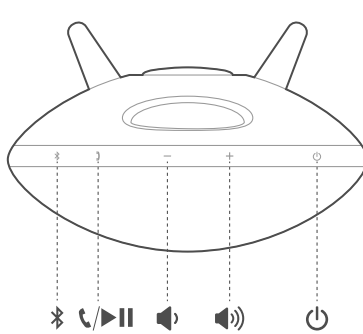


ONYX STUDIO 3

What's in the box



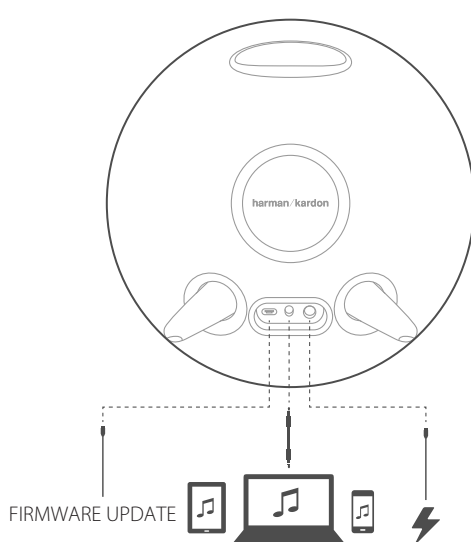
Buttons



Quick Start Guide

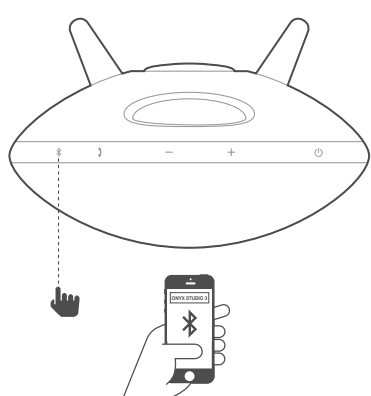
Guide de démarrage rapide

Connections

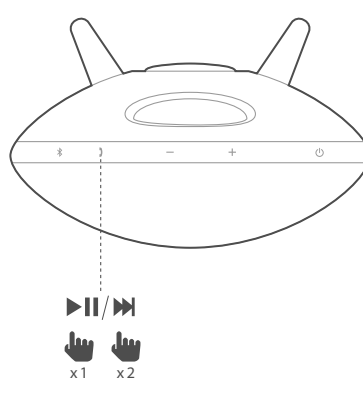


Bluetooth®

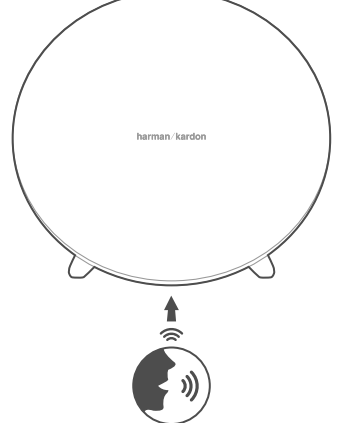
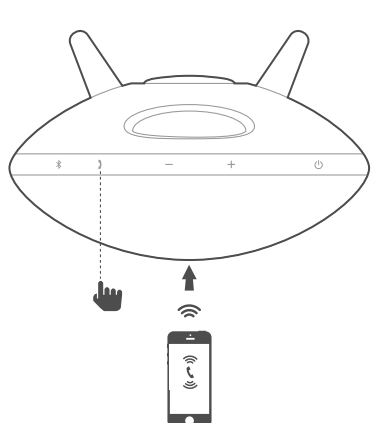
1. Bluetooth connection



2. Music control

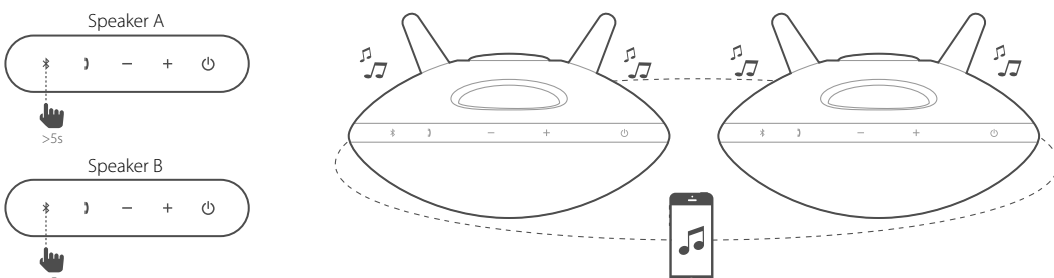


Speakerphone



Wireless Dual Sound

Long press the Bluetooth button to connect another Onyx Studio 3 for louder sound. / Appuyez longtemps sur le bouton Bluetooth pour connecter une autre Onyx Studio 3 afin d'obtenir plus de puissance. / Mantenga pulsado el botón de Bluetooth para conectar otro Onyx Studio 3 y obtener un sonido más fuerte. / Pressione longamente o botão Bluetooth para conectar outra caixa Onyx Studio 3 e obter maior volume. / Halten Sie die Bluetooth-Taste länger gedrückt, um einen weiteren Onyx Studio 3 für mehr Klang zu verbinden. / Tieni premuto il pulsante Bluetooth per collegare un altro Onyx Studio 3 per un suono ancor più forte. / Houd de Bluetooth-toets ingedrukt om een andere Onyx Studio 3 aan te sluiten voor meer geluid. / Trykk og hold Bluetooth-knappen for å koble til enda en Onyx Studio 3 for høyere lyd. / Jos haluat voimakkaamman äänen, kytke toinen Onyx Studio 3 painamalla pitkään Bluetooth-painiketta. / Нажмите и удерживайте кнопку Bluetooth для подключения еще одного Onyx Studio 3 и увеличения громкости воспроизведения. / Håll inne Bluetooth-knappen när du vill ansluta till en andra Onyx Studio 3 och få högre ljud. / Hold Bluetooth-knappen inde, hvis du vil tilkoble en anden Onyx Studio 3 for at få højere lyd. / Bluetoothボタンを長押しして、もう一台のOnyx Studio 3(オニクス・スタジオ3)を接続することで、さらに大音量で楽しめます。 / Przytrzymaj przycisk Bluetooth, żeby podłączyć kolejny głośnik Onyx Studio 3 w celu zwiększenia głośności dźwięku. / 더 큰 사운드를 위해 다른 Onyx Studio 3를 연결하려면 Bluetooth 버튼을 길게 누르십시오. / 长按蓝牙按钮连接另一台 Onyx Studio 3 以提高音量。 / 长按 Bluetooth 按钮连接另一台 Onyx Studio 3，從而獲得更大的聲音。 / Tekan lama tombol Bluetooth untuk menyambungkan Onyx Studio 3 lainnya demi suara yang lebih keras. / כדי לחבר התקן Onyx Studio 3 נוסף לקבלת צליל חזק יותר. / לחץ לחיצה ממושכת על כפתור ה-Bluetooth לחץ



LED behaviour

	○ OFF	● Blinking	● ON
⏻	Speaker is OFF	White - Charging Red - Low battery	Dim - Stand by Bright - ON
📶	Not connected	Paring	Connected
📞	Call not active	Phone ringing	Call active

Please remove the front speaker grille to see the compliance information.
규정 준수 정보를 보려면 전면 스피커 그릴을 제거하십시오.

EN

- Bluetooth version: 4.1
- Support: A2DP 1.3 AVRCP 1.5 HFP 1.6
- Transducers: Woofer 2 x 75mm, Tweeter 2 x 20mm
- Rated Power: 4x15W(AC mode); 4x7.5W(Battery mode)
- Frequency response: 50Hz-20kHz(-6dB)
- Signal to noise ratio: 80dB A-weighted
- Power supply: 19V/2A
- Battery type: 3.7V/2600mAh Lithium-ion
- Battery charge time: 5hours
- Music playtime: up to 5hours (Varies by volume level and music content)
- Bluetooth® transmitter power: 0 - 9dBm
- Bluetooth® transmitter frequency range: 2402MHz - 2480MHz
- Bluetooth® transmitter modulation: GFSK,π/4 DQPSK, 8DPSK
- Dimension(H x W x D):278.0 x 162.8 x 258.0mm
- Weight:2071g

FR

- Version Bluetooth : 4.1
- Support : A2DP 1.3 AVRCP 1.5 HFP 1.6
- Haut-parleurs : Graves 2 x 75 mm, aigus 2 x 20 mm
- Puissance nominale : 4 x 15 W (mode secteur), 4 x 7,5 W (mode batterie)
- Réponse en fréquence : 50 Hz - 20 kHz (-6 dB)
- Rapport signal sur bruit : 80 dB pondération A
- Alimentation électrique : 19 V / 2 A
- Type de batterie : Lithium-ion 3,7 V / 2600 mAh
- Temps de charge de la batterie : 5 heures
- Autonomie : jusqu'à 5 heures (dépendant du niveau du volume et du contenu audio)
- Puissance de l'émetteur Bluetooth® : 0 - 9 dBm
- Réponse en fréquence de l'émetteur Bluetooth® : 2402 MHz - 2480 MHz
- Modulation de l'émetteur Bluetooth® : GFSK,π/4 DQPSK, 8DPSK
- Dimensions (H x L x P) : 278,0 x 162,8 x 258,0 mm
- Poids : 2071 g

ES

- Versión Bluetooth: 4.1
- Compatibilidad: A2DP 1.3 AVRCP 1.5 HFP 1.6
- Paredores: Woofer 2 x 75 mm, tweeter 2 x 20 mm
- Potencia nominal: 4 x 15 W (modo CA); 4 x 7,5 W (modo batería)
- Intervalo de frecuencias: 50 Hz - 20 kHz (-6 dB)
- Relación señal-ruido: 80 dB (ponderado A)
- Alimentación: 19 V/2 A
- Tipo de batería: 3,7 V/2600 mAh ion-litio
- Tiempo de carga de la batería: 5 h
- Intervalo de reproducción de música: hasta 5 horas (según el nivel de volumen y el contenido de la música)
- Potencia del transmisor Bluetooth®: 0 - 9 dBm
- Intervalo de frecuencias del transmisor Bluetooth®: 2.402 MHz - 2.480 MHz
- Modulación del transmisor Bluetooth®: GFSK,π/4 DQPSK, 8DPSK
- Dimensiones (Al. x An. x Prof.): 278.0 x 162.8 x 258.0 mm
- Peso: 2.071 g

PT

- Versão Bluetooth: 4.1
- Padrões suportados: A2DP 1.3, AVRCP 1.5 e HFP 1.6
- Paredores: Woofer 2 x 75 mm, tweeter 2 x 20 mm
- Potência nominal: 4 x 15 W (rede elétrica); 4 x 7,5 W (bateria)
- Resposta de frequência: 50 Hz a 20 kHz (-6 dB)
- Relação sinal-ruído: 80 dB ponderado em A
- Fonte de alimentação: 19 V a 2 A
- Tipo de bateria: 3,7 V a 2600 mAh, ion de lítio
- Tempo de carga da bateria: 5 horas
- Tempo de reprodução: Até 5 horas, dependendo do volume e do tipo de música
- Potência do transmissor Bluetooth®: 0 a 9 dBm
- Frequência do transmissor Bluetooth®: 2.402 a 2.480 MHz
- Modulação do transmissor Bluetooth: GFSK,π/4 DQPSK, 8DPSK
- Dimensões (A x L x P): 278,0 x 162,8 x 258,0 mm
- Peso: 2071 g

