
Reference

Телевизор
Reference 55



Руководство пользователя

LOEWE.

Содержание

Много функций, один результат: домашний кинотеатр премиум-класса 6

Больше развлечений.....	6
Сетевое подключение.....	6
Жесткий диск для данных архива.....	6
Ваш дилер.....	6

О данном руководстве 6

Общая информация о работе телевизора 6

Службы интерактивных данных 6

Важная информация..... 6

Комплект поставки 6

Использование по назначению и окружающие условия.....	7
Транспортировка.....	7
Блок питания.....	7
Высокие температуры и вентиляция.....	7
Информация о ЖК экране.....	7
Телевизоры с функцией 3D.....	7
Установка.....	8
Присмотр.....	8
Volume.....	8
Грозы.....	8
Функция автоматического отключения.....	8
Очистка и уход.....	8

Технические характеристики..... 8

Расположение кнопок на пульте ДУ..... 9

Функции регуляторов..... 10

Главный выключатель:.....	10
Кнопка включения/выключения:.....	10
ИК приемник:.....	10
Экран:.....	10
Кнопка M:.....	10
Кнопка R:.....	10
Кнопка +:.....	10
Кнопка -:.....	10

Подготовка пульта ДУ 10

Установка или замена элементов питания.....	10
Настройка пульта ДУ для управления телевизором.....	10

Расположение и функция разъемов 11

Установка телевизора..... 12

Варианты монтажа/ Замечания по установке.....	12
---	----

Крепление крышек 12

Крышки разъемов задней и боковой панели.....	12
--	----

Фиксирование кабеля..... 12

Подключение телевизора 12

Подключение к источнику питания.....	12
Подключение антенн.....	12
Подсоединение телевизора к домашней сети.....	13
Пример проводного подключения.....	13
Пример беспроводного подключения.....	13
Решение проблем конфигурации.....	13

Включение и выключение телевизора..... 13

Переключение телевизора в режим ожидания.....	13
Включение/выключение телевизора с помощью локальной рабочей панели.....	13
Включение телевизора с помощью пульта ДУ.....	13
Выключение телевизора с помощью пульта ДУ (режим ожидания).....	13
Выключение телевизора и подключенных к нему устройств (System Standby).....	13
Режим Quick start.....	13

Общая информация о работе телевизора 14

Структура страницы меню.....	14
Структура экрана: Мастер установки.....	14
Структура экрана: Визуальное отображение контента (например: аудиопроигрыватель).....	14
Структура экрана: Настройка (пример: картинка).....	15
Выбор элементов (пример: экранное меню).....	15
Ввод символов с помощью экранной клавиатуры.....	15
Ввод символов с помощью пульта ДУ.....	15

Обозначение кнопок 16

Обозначение символов..... 16

Автоматическое отображение информации 16

Постоянное отображении времени 16

Управление телевизором без пульта ДУ 16

Изменение уровня громкости.....	16
Включение/выключение радиовещания или переключение в режим радио.....	16
Переход к прямому управлению настройками телевизора.....	16
Закройте все экраны.....	16
Обозначения настроек.....	16
Меню Service.....	16

Мастер начальной установки..... 17

Начальная установка после первого включения.....	17
Порядок действий мастера начальной установки.....	17
Режим Home:.....	17
Режим Premium:.....	17
Режим Shop:.....	17

Домашняя страница (Home)..... 18

Вызов домашней страницы.....	18
Описание отдельных секций/функций.....	18

Домашняя страница - Избранное 18

Создание страницы избранного.....	18
Редактирование списка избранного.....	18
Перемещение избранного объекта.....	18
Удаление избранного объекта.....	18

Домашняя страница - Источники сигналов..... 18

TV (Телевизор)..... 19

Настройки уровня громкости..... 19

Включение и выключение звука.....	19
Настройки уровня громкости.....	19

Выбор станции 19

Выберите станцию с помощью кнопок P+/P-.....	19
Выбор станции с помощью числовых кнопок.....	19
Выбор станции из списка станций.....	19
Изменение списка станций.....	19
Объяснения списка станций:.....	19
Выбор станции из расширенного списка станций.....	20
Фильтрация и сортировка опций в расширенном списке станций.....	20
Выбор станции из персонального списка.....	20
Объяснение иконок названий следующих станций:.....	20

История 20

Экран состояния 21

Объяснение символов, используемых на странице состояния:.....	21
Объяснение символов, используемых на странице состояния (продолжение):.....	21

Список функций (режим TV) 22

Объяснение символов, используемых в списке функций:.....	22
Объяснение символов, используемых в списке функций (продолжение):.....	22

Список AV list..... 22

Выбор источника сигнала из списка AV.....	22
Только воспроизведение аудиосигнала из AV источника (экран выключен).....	22
Выбор источника сигнала из списка станций.....	22

Электронная программа телевидения - EPG..... 23

Запуск и выключение EPG.....	23
Использование EPG.....	23
Адаптация внешнего вида электронной программы телевидения.....	23
Вызов дополнительной информации о программе.....	23
Обозначение цветов в программе EPG.....	24
Запоминание программы в EPG.....	24
Запись программы в EPG.....	24

Режим Картинка-в-картинке (PIP) 24

Запуск и выключение режима PIP.....	24
Выбор станции для отображения в режиме PIP.....	24
Выберите станцию для главной картинки.....	24
Функции цветных кнопок.....	24
Настройки PIP.....	24

Телетекст..... 25

Запуск и выключение телетекста.....	25
Ключевые функции для операций стандартного телетекста.....	25
Выбор страниц с помощью цветных кнопок.....	25
Выбор страниц с помощью кнопок P+/P-.....	25
Дополнительные варианты выбора страницы.....	25
Описание символов в нижней строке страницы телетекста.....	25

HbbTV / MediaText 26

Открытие HbbTV приложения.....	26
Скрыть/закрыть HbbTV приложение.....	26
Открытие HbbTV text.....	26
Завершение работы с HbbTV text.....	26
HbbTV службы для DVB радио.....	26

Просмотр телевизора со сдвигом во времени..... 27

Прерывание просмотра (запуск вещания со сдвигом во времени).....	27
Продолжение просмотра со сдвигом во времени.....	27
Возврат к реальному вещанию (Завершение вещания со сдвигом во времени).....	27
Переключение к другой станции.....	27

Запись в архив 27

Постоянная запись (Запись одним касанием) / Прямая запись.....	27
Просмотр других станций во время архивной записи.....	27
Просмотр другой программы из архива во время архивной записи.....	27
Просмотр телевещания со сдвигом по времени во время архивной записи.....	28
Выключение телевизора во время записи.....	28
Преждевременная остановка записи.....	28

Мультизапись (Multi recording) 28

DR+ archive..... 29

Переход в DR+архив.....	29
Воспроизведение материала из DR+ архива.....	29
Список функций DR+ архива.....	29
Мультивыбор.....	29
Директории в DR+ архиве.....	29
Удаление записей из архива.....	29

DR+ Streaming 30

Воспроизведение объектов DR+ архива по сети.....	30
--	----

Функция Follow-Me	30	Список функций DVB радио.....	37
Запустите функцию Follow-Me на главном устройстве	30	HbbTV службы для DVB радио	37
Продолжение просмотра программы на втором устройстве.....	30	Включение и выключение экрана.....	37
Функция Mobile Recording	31	Выход из режима Radio	37
Настройки функции Mobile Recording.....	31	Режим Radio (Internet radio)	38
Настройка количества сканирования	31	Включение режима Radio.....	38
Настройка персональной учетной записи почтового ящика.....	31	Переключение станций	38
Установленные по умолчанию значения	31	Обозначение кнопок	38
Удаленное программирование		Список функций интернет радиовещания	38
через любого клиента электронной почты	31	Поиск по имени исполнителя (Artist Search)	38
Поиск станций	38	Поиск станций	38
Video (Видео)	32	Включение и выключение экрана	38
Вызов выбора видеоматериалов.....	32	Выход из режима Radio	38
Возможные источники видеосигнала	32	Photo	39
Список видео функций	32	Вызов Photo selection	39
Выбор видеоматериала	32	Доступные источники фотографий.....	39
Воспроизведение видеоматериала	33	Список фото функций.....	39
Экран состояния видеоматериала	33	Выбор фото	39
Описание символов экрана состояния		Отображение фотографий.....	40
для воспроизведения видеоматериала	33	Описание символов в строке состояния	
Обозначение кнопок	33	для просмотра фотографий.....	40
Временная остановка (пауза) (застывшая картинка).....	34	Обозначение кнопок	40
Переход с помощью функции Smart Jump.....	34	Полноэкранный режим.....	40
Перемотка	34	Поворот фотографий.....	40
Дополнительные функции воспроизведения DR+ архива.....	34	Презентация	40
Установка закладок.....	34	Просмотр фотографий в полноэкранном режиме/выход	
Переход к закладкам	34	из режима презентации	40
Удаление установленной вручную закладки.....	34	Web (Веб)	41
Функции интервалов	34	Вызов страницы выбора веб-браузера.....	41
Audio/Radio		Возможные источники веб-браузера.....	41
(Аудио воспроизведение/ Радиовещание).....	35	MediaNet	41
Доступные источники аудио/радио сигналов	35	Вызов MediaNet.....	41
Выбор музыкального файла.....	35	Функции, доступные на домашней странице MediaNet.....	41
Воспроизведение аудиоматериала	36	Выход из MediaNet	41
Обозначение кнопок	36	Browser.....	42
Временная остановка воспроизведения.....	36	Вызов веб-браузера.....	42
Перемотка	36	Объяснение символов, используемых	
Выбор другого заголовка/ воспроизведение		на странице состояния браузера	42
текущего заголовка с начала.	36	Навигация по веб-сайту.....	42
Кнопка остановки:	36	Ввод адреса URL (интернет-адреса)	42
Режим радиовещания (DVB radio).....	37	Выход из браузера	42
Включение режима Radio.....	37	Системные настройки.....	43
Переключение станций	37	Вызов системных настроек.....	43
Обозначение кнопок	37	Описание вариантов настроек:	43

Bluetooth	44	Модуль условного допуска (CA модуль).....	48
Вызов функции Bluetooth.....	44	Установка смарт-карты в CA модуль.....	48
Описание вариантов настроек:	44	Установка CA модуля в CI слот телевизора	48
Bluetooth Music Player	44	Вызов информации CA модуля.....	48
Сопряжение, выполняемое на экране телевизора	44	Поиск зашифрованных станции	48
Сопряжение, выполняемое на Bluetooth устройстве	44	Извлечение CA модуля.....	48
Использование клавиатуры Bluetooth	44	Функции кнопки WEB.....	48
Cinema Surround.....	45	Вызов настроек кнопки WEB.....	48
Выбор режима окружающего звука	45	Вкладка Integrated features	49
Описание вариантов настроек:	45	Документация	49
Вращение телевизора.....	45	Соответствие/ Заявление производителя.....	49
Вращение телевизора.....	45	Стандарт VESA	49
Таймер.....	46	Инструкции об использовании третьестороннего монтажного	
Вызов меню таймера.	46	оборудования стандарта VESA.	49
Объяснение символов, используемых в списке таймера:.....	46	Очистка экрана	50
Удаление/изменение инструкции программирования таймера.....	46	Разборка и очистка объектива.....	50
Timer Services	46	Сборка экрана.....	51
Обновление программного обеспечения	47	Технические характеристики.....	52
Загрузка обновления программного обеспечения через USB	47	Защита окружающей среды	53
USB флэшка - требования	47	Энергопотребление	53
Обновление программного обеспечения с USB носителя.....	47	Упаковка и коробка.....	53
Обновление программного обеспечения.....	47	Устройство.....	53
Поиск нового программного обеспечения.....	47	Элементы питания	53
Загрузка нового архива программного обеспечения.....	47	Лицензии.....	53
		Алфавитный указатель	54

Благодарим вас За приобретение продукта Loewe.

С телевизором Loewe вы не просто стали владельцем современного и инновационного телевизора, но теперь сможете насладиться передовым дизайном, высочайшим качеством изображения, потрясающим звучанием фильмов и музыки, а также простотой управления с использованием пульта ДУ, смартфона или планшета. Одни словом Loewe это превосходный вариант для домашней системы, сделанный в Германии.

Данное руководство пользователя предоставляет вам краткое описание всех функций и характеристики телевизора Loewe. Более подробное руководство пользователя можно загрузить с веб-сайта Loewe: www.loewe.tv/int/supportportal.

Мы рады видеть вас в рядах наших потребителей и надеемся, что вы насладитесь созданной Loewe системой домашнего кинотеатра.

Много функций, один результат: домашний кинотеатр премиум-класса.

Больше развлечений.



Пользовательский интерфейс Loewe Assist Media интуитивно и графически оптимизирован. Теперь вы с легкостью найдете нужный вам контент. Прочтите раздел о домашней странице.

Сетевое подключение.



Благодаря наличию множества разнообразных подключений телевизор Loewe станет вашим развлекательным центром. Подключите его к интернету, DVD/Blu-ray проигрывателю, внешним акустическим системам и т.д. Более подробная информация дана в разделе Media+ руководства пользователя.

Жесткий диск для данных архива.



Запишите телевизионную программу и просмотрите ее позже. С помощью DR+ (Digital Recording) архива все это вы сможете выполнить без проблем на телевизоре Loewe. Более подробная информация дана в разделе Digital Recorder руководства пользователя.

Ваш дилер.



Мы рады помочь вам с решением всех вопросов, которые могут возникнуть у вас во время использования телевизора Loewe. Более подробная информация дана в разделе Сервис руководства пользователя.

О данном руководстве

Для безопасного использования и бесперебойной многолетней службы телевизора рекомендуем внимательно прочесть раздел **"Безопасность"** до первого включения телевизора.

Параграфы, начинающиеся с символа **I**, указывают на наличие важных инструкций, советов или условий для выполнения настроек. Названия, которые указаны в меню или написаны на пульте ДУ или телевизоре, выделены в тексте **жирным** шрифтом.

Необходимые для выполнения данной операции кнопки показаны слева от описания и инструкций. В зависимости от подключенного оборудования пункты меню телевизора могут отличаться от показанных в данном руководстве.

Все названия станций и содержимое программ, а также показанные фотографии, названия песен и альбомов, упомянутые или приведенные в данном руководстве, служат лишь в ознакомительных целях.



Помимо пульта ДУ для управления вы можете воспользоваться клавиатурой, подключенной к одному из портов USB телевизора.

В данном руководстве пользователя этот символ указывает на моменты, в которых использование клавиатуры предпочтительнее.

Руководство пользователя телевизора и мануал периодически обновляются. Рекомендуем периодически посещать домашнюю страницу Loewe раздел Support Portal (см. раздел **"Дополнительная информация", "Документация"**).

Общая информация о работе телевизора

Более подробная информация о пользовательском интерфейсе и общих операциях телевизора дана в разделе **"Общая информация"**.

Службы интерактивных данных

В некоторых странах радиостанции также вещают интерактивные данные одновременно с собственными программами, что может стать причиной неактивности или ограниченной активности некоторых кнопок. Более подробная информация об этом дана в главе **"TV (Телевизор)", "HbbTV / MediaText"**.

Важная информация

Компания Loewe не несет ответственности за содержание и качество интернет сервисов. Это также применимо к Loewe MediaNet portal. Продукты Loewe предоставляют техническую базу, допускающую получение аналогичного материала. Loewe не может гарантировать любые изменения контента, которые могут возникнуть в будущем или могут быть внесены в текст после подготовки к печати. Онлайн службы не входят в комплект поставки и могут варьироваться в зависимости от продукта и региона поставки.

Комплект поставки

- ЖК телевизор
- Силовой кабель
- Кабель антенны
- Пульт ДУ с двумя батарейками
- Крепление для кабелей с липучкой
- Руководство пользователя

Все права, включая перевод, технические изменения и ошибки, защищены.

Для собственной безопасности и во избежание повреждений устройства рекомендуем внимательно прочесть представленные далее меры предосторожности:

Использование по назначению и окружающие условия

Этот телевизор предназначен только для приема и воспроизведения видео и аудио сигналов. Не устанавливайте этот телевизор в местах, подверженных воздействию высокой влажности (например, в ванной или в сауне) или в условиях чрезмерной запыленности. Несоблюдение этих условий приведет к отказу в гарантийном обслуживании.

Если телевизор планируется использовать вне помещений, убедитесь, что он защищен от влаги (дождя, брызг или росы). Высокий уровень влажности и скопление пыли может стать причиной утечки тока в устройстве. Что в свою очередь может привести к возгоранию или удару электрическим током.

В случае перемещения устройства из прохладного в теплое помещение возможно появление конденсата, поэтому оставьте устройство с выключенным питанием на час.

Не располагайте не телевизоре сосуды с жидкостью. Постарайтесь защитить устройство от попадания брызг или капель.

Также, во избежания возгорания располагайте свечи и источники открытого огня подальше от телевизора.

Не устанавливайте телевизор в местах, подверженных чрезмерным вибрациям. Это может привести к повреждению телевизора.

Транспортировка

Перевозите телевизор только в вертикальном положении. Держите устройство за верхние и нижние углы корпуса.

Не располагайте телевизор на задней панели, так как это может привести к повреждению. Если все же вам надо положить телевизор во время его упаковки/распаковки, то расположите его горизонтально на ровной поверхности, подстелив под него что-то мягкое, например, одеяло или упаковочный материал.

ЖК экран выполнен из стекла и пластика и может быть легко поврежден при неверном обращении.

Всегда надевайте резиновые перчатки при перемещении телевизора с поврежденным ЖК экраном. Если жидкость из экрана попала на кожу, тщательно промойте ее водой.

Блок питания

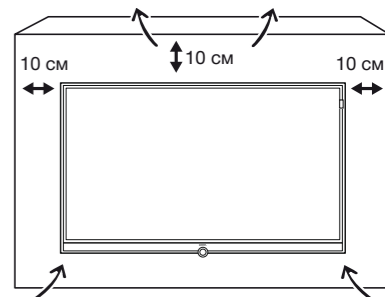
Неверное напряжение в сети может стать причиной повреждения устройства. С помощью кабеля питания телевизор подключается к блоку питания со значениями напряжения и частоты, указанными на пластине с данными. Доступ к кабелю питания и штекеру должен быть легко доступен для своевременного отключения кабеля питания от сети при необходимости. При отключении держите непосредственно вилку, а не тяните за кабель. В противном случае это может привести к повреждению штекера и как следствие короткому замыканию при повторном подключении.

Расположите кабель так, чтобы исключить возможность его повреждения. Не наступайте на кабель. Кабель питания не должен перегибаться через острые края или пережиматься. Кабель питания с поврежденной изоляцией может привести к удару электрическим током или возгоранию.

Высокие температуры и вентиляция

Не перекрывайте вентиляционные отверстия, расположенные на задней панели телевизора. Не располагайте газеты или одежду на телевизоре.

Убедитесь, что оставили не менее 10 см по сторонам и над телевизором для сохранения необходимого воздухообмена в случае установки телевизора на полке или в шкафу.



Как и для любого электронного устройства вашему телевизору необходим прохладный воздух для охлаждения. Блокирование нормальной циркуляции воздуха может привести к возгоранию.

Постарайтесь исключить попадание вовнутрь через вентиляционные отверстия устройства таких инородных предметов как иглы или скрепки, а также восковых капель или любой жидкости. Так как это может привести к короткому замыканию и затем к возгоранию.

Если все же какой-либо предмет попал в корпус телевизора, то немедленно отключите устройство от сети и обратитесь в сервисный центр для получения дальнейших инструкций.

Информация о ЖК экране

Приобретенный вами телевизор с ЖК экраном соответствует самым строгим требованиям к качеству и был проверен на наличие погасших пикселей. Несмотря на высочайшую точность производственного процесса невозможно гарантировать 100% отсутствия дефектов субпикселей. Такие небольшие дефекты не выходят за пределы установленные стандартами, и не могут считаться причиной обращения за гарантийным обслуживанием. Постарайтесь долгое время не транслировать неподвижные изображения. Возможно, на экране останется видимый след этого изображения.

Телевизоры с функцией 3D

Прочтите следующие меры предосторожности, прежде чем начнете использование 3D функции телевизора.

Используйте телевизоры Loewe 3D только с 3D очками Loewe которые можно приобрести в отделе дополнительных принадлежностей Loewe.

Людям с нарушениями зрения не стоит смотреть фильмы с 3D эффектами или смотреть лишь непродолжительное время. Люди, ранее столкнувшиеся с аналогичными проблемами (например, с эпилепсией), должны проконсультироваться с врачом, прежде чем начать использование 3D функции.

Возможно вам потребуется некоторое время чтобы привыкнуть в 3D очкам и полноценно воспринимать 3D эффекты. Немедленно прекратите просмотр фильмов в 3D очках, если почувствовали головокружение, тошноту, усталость или боль в глазах.

Наблюдайте за детьми во время просмотра 3D материала, так как дети очень чувствительны к таким эффектам.

При просмотре трехмерных фильмов рекомендуем делать перерывы, достаточные для вашего отдыха. В противном случае это может привести к головной боли, усталости, головокружению и общему недомоганию.

Удобно и надежно расположитесь перед телевизором. Это позволит исключить травмы, которые могут возникнуть при резком реагировании на экстремальные кадры 3D фильмов.

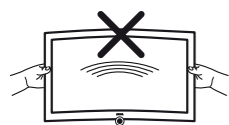
Выключите все источники искусственного света (например, лампы энергосбережения), расположенные между телевизором и 3D очками. В противном случае это может ухудшить прием инфракрасного сигнала или мигание изображения.

Установка

Телевизор Loewe должен использоваться с дополнительными принадлежностями Loewe. Доступны различные варианты установки телевизора. Прочтите инструкции по сборке и выберите необходимый вариант монтажа.

В случае использования дополнительных принадлежностей других производителей помните, что телевизор можно с легкостью наклонить или повернуть для соответствующего монтажа.

Для выполнения монтажа моторизированных аксессуаров других производителей убедитесь в том, что телевизор не вращается вручную. Использование монтажных комплектов сторонних производителей не рекомендуется.

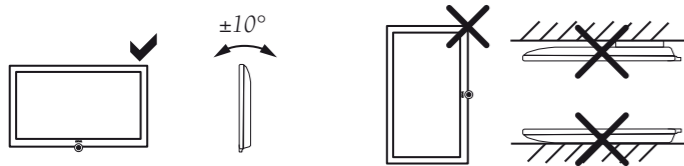


При вращении телевизора обязательно следует учесть давление, оказываемое на раму устройства. Особенно этот момент следует учесть при установке телевизоров большой диагонали.

Прежде чем начнете выполнение настроек устройства убедитесь, что выбранное вами местоположение соответствует требованиям устройства по устойчивости и нагрузке.

В данном случае хорошо подходят полированные покрытия, поверхности из дерева/деревянного шпона или пластиковые поверхности.

Расположите телевизор с подставкой на ровной, устойчивой и горизонтальной поверхности. Также убедитесь, что телевизор не наклоняется вперед при установке на элементах мебели. Установите телевизор в нужное положение. Телевизор может использоваться только стоя в горизонтальном положении. Его нельзя наклонять более чем на 10 градусов. Также телевизор нельзя использовать, развернув экран вертикально, положив его лежа или подвесив его на потолок.



Установите телевизор в местах, не подверженных воздействию прямых солнечных лучей, или вблизи источников нагрева.

При использовании монтажных точек VESA внимательно прочтите раздел **"Дополнительная информация"**, параграф **"Стандарт VESA"**.

Присмотр

Не позволяйте детям настраивать телевизор без вашего наблюдения, а также не позволяйте им находиться или играть слишком близко к телевизору. Телевизор может упасть в результате толчка подставки или мебели и травмировать кого-нибудь.

Не оставляйте телевизор включенным, когда никого нет в комнате.

Volume

Высокий уровень громкости может стать причиной ухудшения слуха. Рекомендуем избегать слишком высоких уровней громкости при использовании наушников, особенно в течение длительного времени.

Грозы

В случае начала грозы отключите все подключенные кабели антенны и кабель питания телевизора от сети. Удар молнией может привести к повреждению антенны и всей системы. Также, рекомендуем отключить силовой кабель и все кабели антенны на время длительного отсутствия.

Функция автоматического отключения

Если телевизор в течение 4 часов не выполняются какие-либо настройки телевизора (изменение уровня громкости, переключение программ и каналов и т.д.), то телевизор автоматически будет переключен в режим ожидания. За минуту до истечения этих 4 часов на экране бу-

дет отображаться напоминание о выключении телевизора.

Автоматическое отключение телевизора активируется в режиме энергосбережения **режима Home**.

Автоматическое выключение телевизора неактивно при прослушивании радиовещания с выключенным экраном.

Очистка и уход

Отключите телевизор при помощи главного выключателя питания для выполнения его очистки.

Протрите телевизор, экран и пульт ДУ мягкой, влажной тканью нейтрального цвета без использования агрессивных средств.

В случае внутреннего загрязнения снимите передний экран (см. раздел **"Дополнительная информация"**, параграф **"Очистка экрана"**).

Панель динамика телевизора покрыта тканью. Периодически очищайте ее пылесосом.

В случае возникновения пятен или загрязнений:

Смочите мягкую ткань моющим средством или слабым пятновыводителем и аккуратно потрите загрязненную поверхность. Вы также можете попробовать обработать пятно спреем-пятновыводителем.

Не наносите на ткань моющее средство или пятновыводитель (риск образования налета). Не используйте растворители для очистки ткани.

Всегда следуйте инструкциям производителя при использовании пятновыводителей.

В противном случае есть риск образования налета при очистке панелей динамиков от следов никотина.

Ремонт и дополнительные принадлежности

Не снимайте самостоятельно крышку телевизора. Обслуживание и ремонт телевизора должны выполняться только квалифицированным персоналом.

По возможности используйте только рекомендуемые производителем дополнительные принадлежности, как например, подставка Loewe.

Технические характеристики

Выключение телевизора с помощью главного выключателя или непредвиденное выключение электроэнергии во время работы телевизора может привести к повреждению файловой системы жесткого диска, а следовательно потери записанных данных.

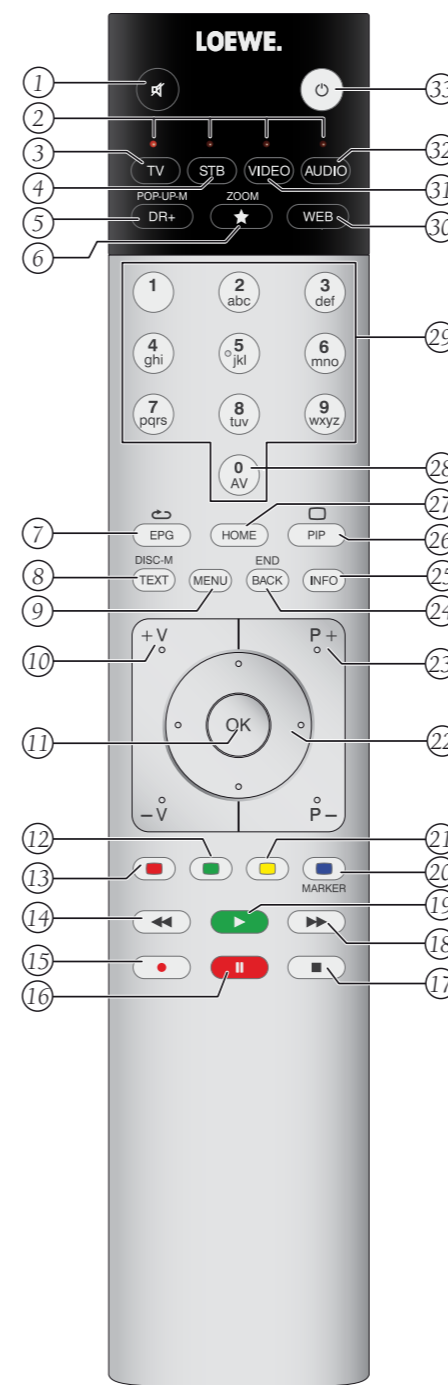
Ни в коем случае не извлекайте USB накопитель из телевизора во время копирования. Рекомендуем переключить телевизор в режим ожидания до его выключения при помощи главного выключателя питания.

Тем не менее, если все же произошел сбой в работе, то форматирование жесткого диска может исправить проблему. В меню **System settings -> Control -> more -> Hard disks** вы сможете найти соответствующие параметры меню.

Компания Loewe не несет ответственности за потерю или повреждение сохраненных на жестком диске телевизора данных. Для предотвращения потери данных рекомендуем сохранить важные записи на внешнем носителе.

Расположение кнопок на пульте ДУ

В зависимости от выбранного рабочего режима (TV/Video/Audio/Photo/Web) и функции (например, DR+, EPG, PIP Teletext, HbbTV, и т.д.), назначения кнопок могут отличаться от описанных в этом разделе назначений (см. соответствующую главу руководства пользователя).



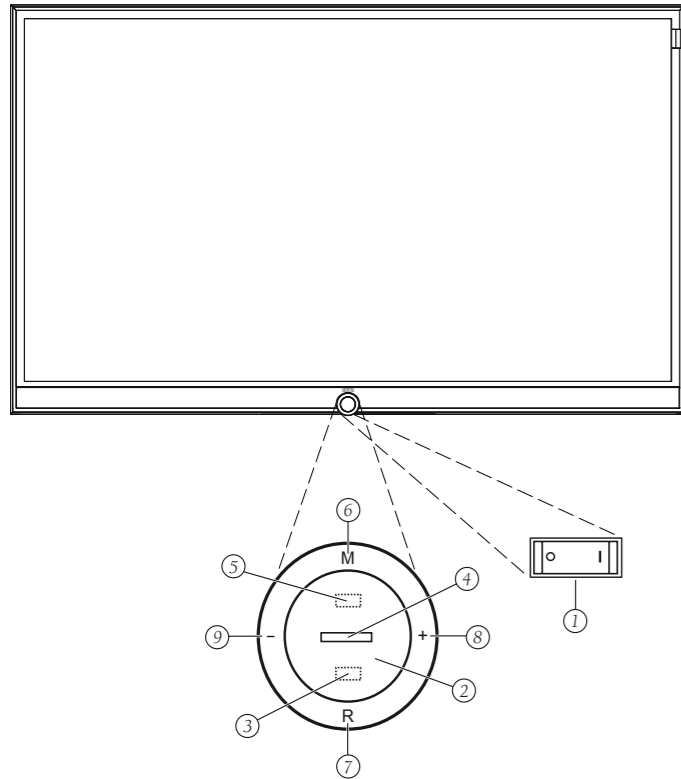
1. Отключение/выключение звука
2. ЖК дисплей для текущего рабочего устройства
3. Вызов режима TV
4. Переадресация пульта для телевизионной приставки ⁽¹⁾ (предустановлено: Apple TV)
5. Краткое нажатие: Откройте DR+ архив.
Долгое нажатие: Вызов списка таймера.
6. Добавление текущего объекта в папку избранного.
7. Включение/выключение электронной программы телевещания (EPG)
8. Включение/выключение телетекста/ медиатекста ⁽²⁾
9. Краткое нажатие: Вызов на экране списка функций в активном рабочем режиме.
Долгое нажатие: Вызов системных настроек.
10. **V+/V-** Увеличение/уменьшение уровня громкости
11. Краткое нажатие: Вызов списка станций.
Долгое нажатие: Вызов расширенного списка станций.
В меню: Подтверждение/ вызов
12. Зеленая кнопка: включение/выключение заставки в режиме Audio/Radio
13. Красная кнопка: Вызов обслуживания вторичной сети ⁽²⁾
14. Краткое нажатие: Переход назад.
Долгое нажатие: Перемотка назад
15. Краткое нажатие: Прямая запись (с определением длительности записи)
Долгое нажатие: One Touch Recording
16. Пауза/ запуск/остановка телевизионного вещания со сдвигом во времени
17. Остановка/Завершение вещания со сдвигом во времени (Возврат к реальному вещанию)
18. Краткое нажатие: Переход вперед
Долгое нажатие: Перемотка вперед
19. Воспроизведение/ Запуск/продолжение телевизионного вещания со сдвигом во времени
20. Синяя кнопка: Вызов списка функций станций.
(выбор языка/звука, субтитров или канала/видеотрека).
21. Желтая кнопка: История вызовов
Переход по пользовательскому интерфейсу, выбор объектов
В меню/ в списках: Выбор/ настройка
22. **P+/P-** Предыдущая/следующая станция
23. Краткое нажатие: На шаг назад/ на уровень назад
Долгое нажатие: Закройте все экраны
Кратко нажмите во время отображения экранного меню: Отображение информации.
Информационный текст с соответствующим контентом для разрешения возникших во время использования телевизора вопросов.
24. Кратко нажмите без отображения экранного меню: Доступ к экрану состояния
При открытой странице состояния повторно нажимайте кнопку для вызова подробной информации о транслируемой передаче.
Долгое нажатие: Показать описание кнопок
25. Включение/выключение режима Картинка-в-картинке (PinP)
26. Вызов домашней страницы
27. Вызов списка AV
28. Выбор станции с помощью числовой кнопки
В меню: Ввод номеров или букв
29. Вызов MediaNet (стандартное назначение) ⁽¹⁾
30. Переадресация пульта для видеосистемы ⁽¹⁾ (предустановлено: BluTech Vision 3D)
31. Вызов радиорежима (стандартные назначения) ⁽¹⁾
32. Включение телевизора (выключатель питания должен быть включен) или переключение телевизора в режим ожидания

При включенном телевизоре нажмите и удержите кнопку: Телевизор и все CEC устройства, подключенные к портам HDMI, будут выключены или переключены в режим ожидания.

⁽¹⁾ Назначения этих кнопок можно изменить. Описание относится к стандартным настройкам. Установленные на предприятии настройки кнопок изменяются в зависимости от версии программного обеспечения пульта.

⁽²⁾ В зависимости от включения/выключения режима HbbTV запустите настройки HbbTV станции (**System Settings -> Control -> more -> HbbTV**).

Функции регуляторов



1. Главный выключатель:

Этот выключатель расположен на нижней стороне телевизора.

Обязательно переключайте телевизор в режим ожидания до его выключения при помощи главного выключателя питания.

2. Кнопка включения/выключения:

Включение телевизора в режим ожидания
Выключение телевизора в режим ожидания

3. ИК приемник:

ИК приемник предназначен для приема сигналов пульта дистанционного управления.

4. Экран:

	Белый:	Переключение телевизора в режим ожидания.
	Белый, мигающий:	Запуск телевизора.
	Зеленый:	Включение телевизора.
	Красный:	Управляемая таймером запись активирована.
	Синий:	Телевизор в режиме ожидания, активация фоновых операций (обновление EPG данных, обновление приложения или функции сервера DR+streaming).

5. Инфракрасный передатчик:

При отображении 3D контента 3D очки **Loewe Active Glasses 3D** будут управляться с помощью инфракрасного сенсора.

6. Кнопка M:

Телевизор в режиме ожидания:
Переключение телевизора в режим телевизора.
Включение телевизора:
Переход к прямому управлению настройками телевизора.
Прямое управление настройками телевизора:
вверх ▲

7. Кнопка R:

Телевизор в режиме ожидания:
Переключение телевизора в режим радиовещания.
Включение телевизора:
Переключение режима телевизора и радиовещания.
Прямое управление настройками телевизора:
Вниз ▼

8. Кнопка +:

Телевизор в режиме ожидания:
Переключение телевизора в режим телевизора. Увеличьте уровень громкости.
Прямое управление настройками телевизора:
Направо ►

9. Кнопка -:

Телевизор в режиме ожидания:
Переключение телевизора в режим телевизора. Уменьшение уровня громкости.
Прямое управление настройками телевизора:
налево ◀

Подготовка пульта ДУ

Установка или замена элементов питания

Нажмите кнопку со стрелкой, вытягивая при этом крышку отсека батареек.

Используйте только герметичные батарейки LR 03 (AAA) щелочно-марганцевого типа. Не используйте одновременно разные типы батареек или старые батарейки с новыми.



Не оставляйте батарейки в местах, подверженных нагреванию, например, под прямыми солнечными лучами, вблизи огня и т.д.

Обратите особое внимание на полярность батареек при установке их в отсек.

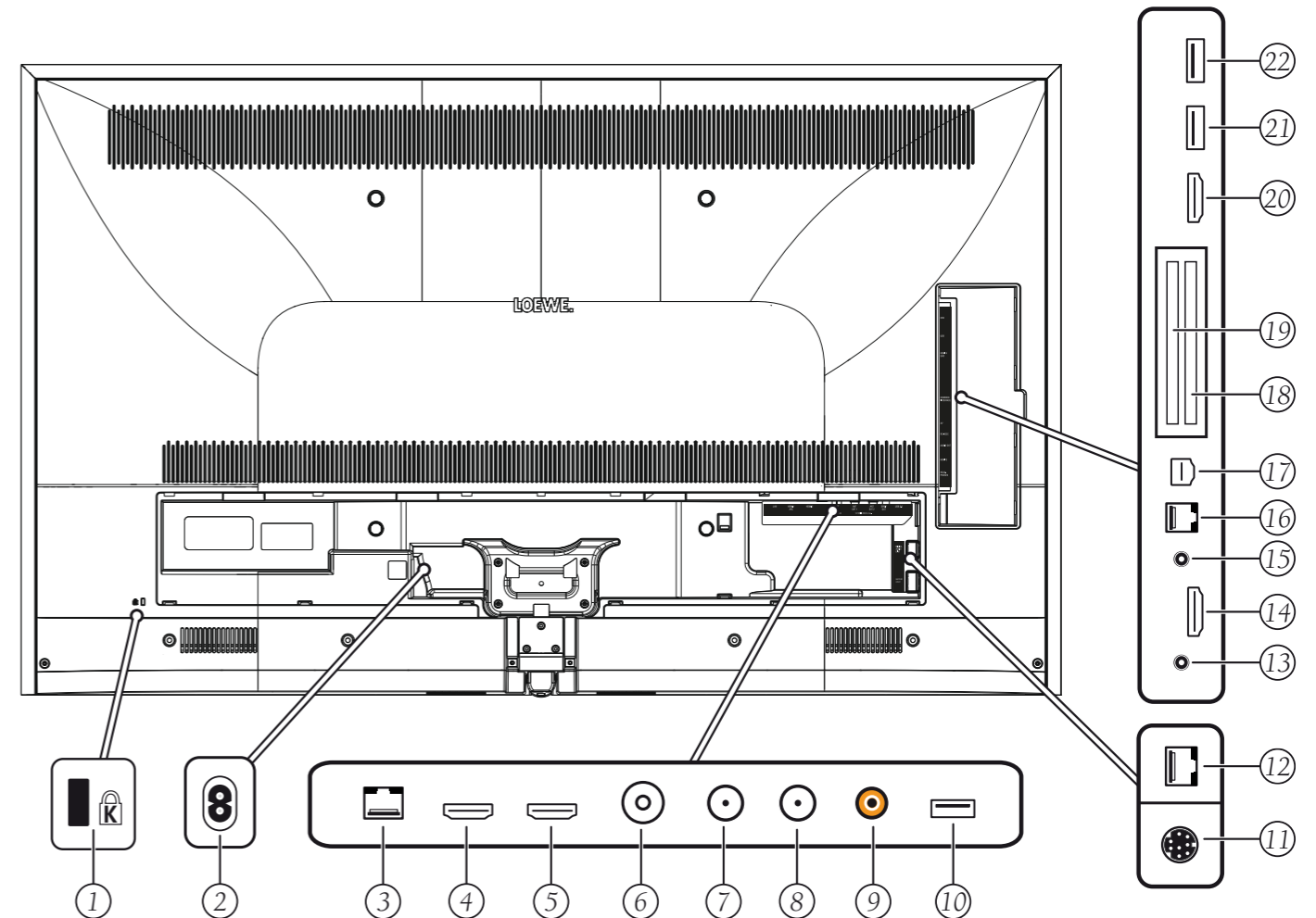
Если заряд батареек значительно ослаб после долгого использования, то на экране телевизора будет отображено сообщение о замене батареек. Утилизируйте использованные батарейки в соответствии с региональными требованиями утилизации (см. раздел **"Окружающая среда/ Информация о законах"**).

Верните на место крышку отсека после установки батареек.

Настройка пульта ДУ для управления телевизором

Нажмите кнопку **TV**.

Расположение и функция разъемов



1. Разъем для замка безопасности Kensington Lock
2. **AC IN** - Разъем питания
Разъем питания - 220-240 В ~ 50/60 Гц
3. **LAN** - Сетевое подключение
RJ-45 - Ethernet / Скоростной Ethernet:
4. **HDMI 1 ARC** - HDMI вход 1 (с Audio Return Channel)
HDMI тип A 1.4b - Digital Video IN (4K@30Hz)/Audio IN/OUT
5. **HDMI 2** - HDMI вход 2
HDMI тип A 1.4b - Digital Video IN (4K@30Hz)/Audio IN
6. **ANT TV** - Антенна/ Аналоговый кабель/ DVB-T/T2 / DVB-C/C2
Разъем EC - 75 Ohm / 5 V / 80mA
7. **ANT SAT 1** - Спутниковая антенна (Sat tuner 1) DVB-S/S2
Разъем F - 75 Ohm / 13/18 V / 500mA
8. **ANT SAT 2** - Спутниковая антенна (Sat tuner 2) DVB-S/S2
Разъем F - 75 Ohm / 13/18 V / 500mA
9. **SPDIF OUT** - аудио выход (цифровой)
Разъем "тюльпан" (оранжевый)
10. **USB 3.0** - USB соединение
USB тип A - USB 3.0 (макс. 900 мА)
11. **MOTOR UNIT** - поворотный регулятор
12. **DIGITAL AUDIO LINK** - Аудио выходы окружающего звука (цифровые) - (RJ45)
13. **HEADPHONE** - Подключение наушников
3,5 мм разъем - Наушники 32-200 Ом
14. **HDMI 3** - HDMI вход 3
HDMI тип A 1.4b - Digital Video IN (4K@30Hz)/Audio IN
15. **AUDIO OUT** - Аудиовыход (аналоговый) L/R - (Разъем 3,5 мм)
16. **RS-232C** - последовательный интерфейс ⁽¹⁾ - (RJ12)
17. **AV** - Микроразъем AV ⁽¹⁾
Audio/Video IN с адаптером Scart: Y/C (S-VHS/Hi 8)
CVBS (VHS/8 mm) RGB L/R
Разъем Audio/Video IN с адаптером VGA: Видеосигнал PC/STB
Компонентный (YPbPr) L/R
18. **COMMON INTERFACE** - CI слот 1 (стандарт V1.3)
19. **COMMON INTERFACE** - CI слот 2 (стандарт V1.3)
20. **HDMI 4 UHD** - HDMI вход 4 ⁽²⁾
HDMI тип A 2.0 - Digital Video IN (4K@60Hz)/Audio IN
21. **USB** - USB подключение
USB тип A - USB 2.0 (макс. 500 мА)
22. **USB** - USB подключение
USB тип A - USB 2.0 (макс. 500 мА)

⁽¹⁾ Необходимый адаптер можно приобрести в виде дополнительных принадлежностей у дилера.

⁽²⁾ HDMI источники, предоставляющие UHD контент, должны быть подключены к этому порту.

Установка телевизора

Варианты монтажа/ Замечания по установке

Ваш дилер Loewe может помочь вам в выборе других вариантов монтажа. Инструкции по установке даны в соответствующих разделах руководства.

Выберите оптимальное место для установки телевизора, в котором яркий свет или прямые солнечные лучи не попадают на экран. Это может стать причиной отражений, ухудшающих качество изображения.

Оптимальное расстояние до телевизора составляет три диагональные длины телевизора (например, для 55-дюймового телевизора лучшим расстоянием будет 4,2 м). Это расстояние может быть уменьшено при просмотре HD/UHD сигнала.

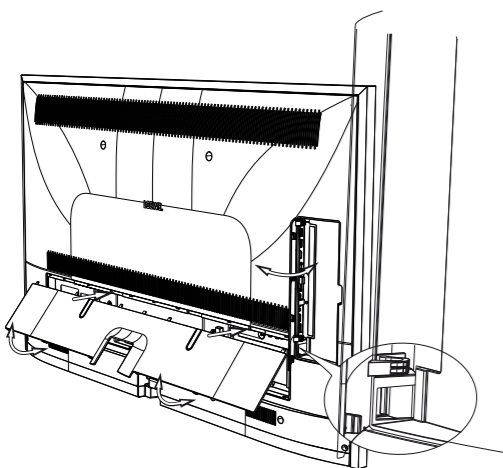
Крепление крышек

Крышки разъемов задней и боковой панели

Для того, чтобы снять крышку разъемов задней панели, плавно потяните ее и отсоедините ее от устройства.

Для крепления крышки вставьте выступы крышки в отверстия на задней панели, закройте крышку и прижмите ее до щелчка.

Вы также можете снять боковую крышку разъемов телевизора. Для этого откройте крышку и плавно вытяните ее.

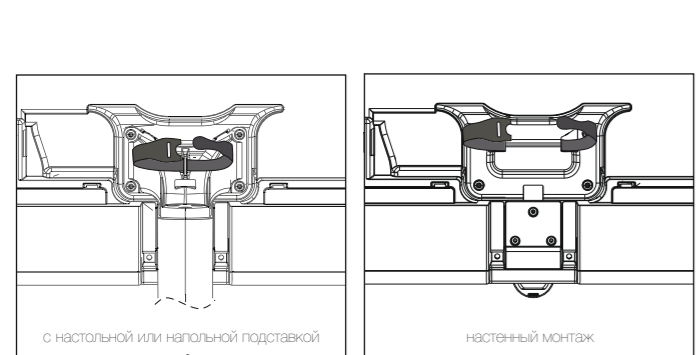


Крышка будет отсоединена от держателя и предоставит вам свободный доступ к панели разъемов. Для установки крышки на место, просто вставьте ее и прижмите до щелчка.

Ввод кабеля соединяет боковую и тыловую развязку кабелей. Таким образом вы можете проложить кабели от боковых разъемов вместе с тыловыми кабелями.

Фиксирование кабеля

Для большей надежности фиксации кабелей вы можете воспользоваться петлей с липучкой. При использовании настольной или напольной подставки необходимо также зафиксировать все кабели (см. соответствующие инструкции по установке). В случае настенного монтажа вы сможете пропустить закрепленные липучкой кабели через два отверстия на задней панели.

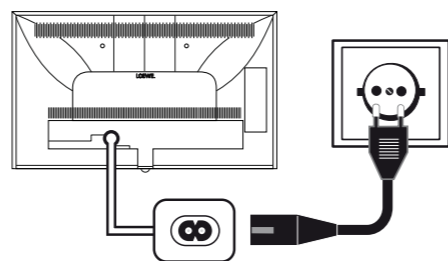


Подключение телевизора

Подключение к источнику питания

Снимите крышку разъемов для выполнения подключений. Подключите телевизор к разьему питания 220-240 В:

Ввод кабеля соединяет боковую и тыловую развязку кабелей. Таким образом вы можете проложить кабели от боковых разъемов вместе с тыловыми кабелями.



Подключение антенн

Аналоговый/ DVB-C/ DVB-T кабель антенны:

Подключите кабель антенны, кабель телевизионной системы или комнатной антенны в разъем **ANT TV**.

Если вы планируете использовать аналоговые кабели/ DVB-C подключение вместе с DVB-T антенной, то рекомендуем воспользоваться внешним переключателем антенн (можно приобрести у дилера).

Спутниковая антенна DVB-S:

В зависимости от используемой спутниковой системы подключите кабель от мультисвитча или непосредственно от LNC к разъемам **ANT-SAT** и **ANT-SAT2** на телевизоре.

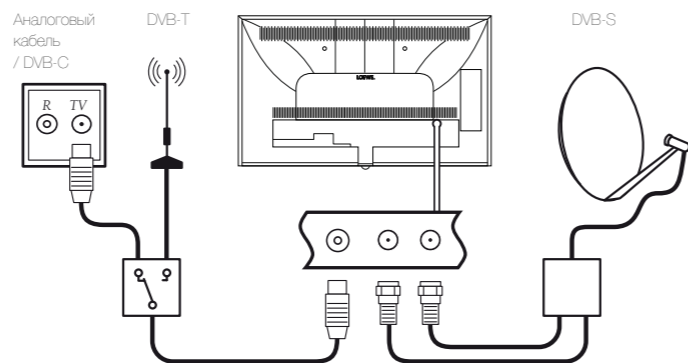
При подключении телевизора к одножильному кабелю коллективной антенны необходимо воспользоваться разъемами **ANT-SAT** и **ANT-SAT2** для подключения к разъему антенны SAT.

При подключении телевизора к одножильному кабелю **DiSEqC коллективной антенны** (в соответствии с EN 50494), подключите разъем **ANT-SAT** напрямую к разъему антенны SAT.

■ В случае использования системы DiSEqC вам потребуется только один кабель антенны. Последующее распределение сигнала на два пункта приема сигнала выполняется спутниковым тюнером телевизора.

Тем не менее, это возможно при продлении существующих кабелей SAT с двумя кабелями антенны в одну кабельную систему DiSEqC. В случае использования двух транслирующих каналов кабельной системы DiSEqC, один из каналов системы будет использоваться для кабеля спутниковой антенны.

В этом случае обратитесь к дилеру.



Подсоединение телевизора к домашней сети

Вы можете подключить телевизор к домашней сети с помощью **проводного соединения**.

(Доступны отдельно приобретаемые адаптеры Ethernet, Powerline) или с помощью **беспроводного радио соединения (WLAN)**. Для выполнения беспроводного соединения телевизор должен быть оснащен встроенной WLAN антенной.

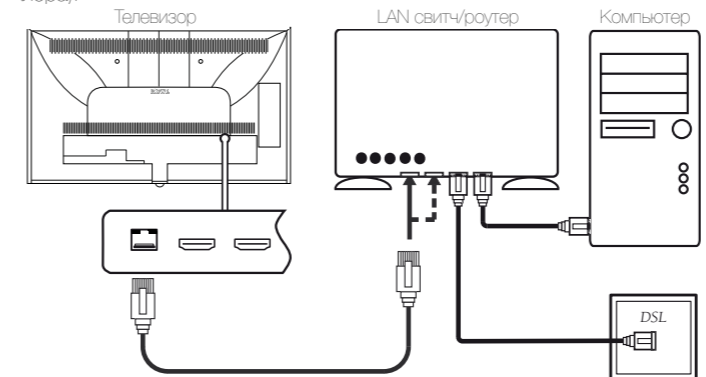
Для воспроизведения данных из домашней сети телевизор Loewe TV поддерживает стандарт UPnP AV.

Запустите мастера установки сети для настройки сетевого адаптера (**System settings -> Multimedia/Network -> Network settings -> Networking**).

■ **Ни в коем случае** не подключайте телевизор к одной сети с помощью **проводного** и **беспроводного** соединения. Это может привести к серьезным сбоям в работе!

Пример проводного подключения

Подключите разъем LAN телевизора к разъему LAN свитча/роутера домашней сети с помощью сетевого кабеля (можно приобрести у дилера).



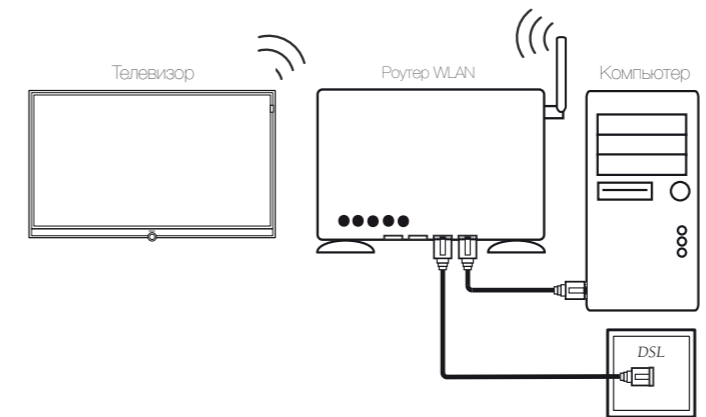
Пример беспроводного подключения

Вы можете подключить телевизор к домашней сети с помощью беспроводного радиосоединения через WLAN антенну.

■ Эффекты затенения различных материалов, например, усиленного бетона, металлических поверхностей и т.д., могут существенно или полностью заглушать сигнал WiFi.

Решение проблем конфигурации

Компания Loewe не предоставляет поддержку при использовании программного или аппаратного обеспечения компьютера или сетевых компонентов с конфигурацией, отличной от домашней сети.



Обратитесь к администратору домашней сети и/или специалисту для получения информации о настройках и уходе за сетевыми подключениями, а также об использовании носителей, приложений мультимедийных серверов и сетевых устройств, например, роутеров.

Включение и выключение телевизора

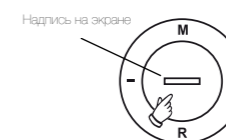
Переключение телевизора в режим ожидания

Установите расположенный на нижней панели устройства выключатель питания в положение **I**.

Расположенный на панели управления индикатор загорится белым. Телевизор будет переключен в режиме ожидания.

Включение/выключение телевизора с помощью локальной рабочей панели

Для переключения телевизора в рабочий режим или для выключения его в режим ожидания, нажмите кнопку в верхней части телевизора и удержите ее в нажатом положении в течение 2 секунд.



Телевизор также включается нажатием одной из кнопок на панели управления. С помощью кнопок **M/+/-** вы сможете переключить телевизор в режим TV, а с помощью кнопки **R** - в режим радиовещания.

■ После включения телевизора пройдет несколько секунд до выполнения дальнейших команд (Исключение: см. далее режим Quick Start). Телевизор будет готов к работе, как только расположенный на панели управления индикатор загорится зеленым.

Включение телевизора с помощью пульта ДУ.

- Нажмите кнопку **включения/выключения** или:
- Нажмите **кнопку TV**. Будет вызвана последняя прослушиваемая радиостанция. или:
- Нажмите **числовые кнопки 1-9**. Будет вызвана желаемая станция.

■ После включения телевизора пройдет несколько секунд до выполнения дальнейших команд (Исключение: см. далее режим Quick Start). Телевизор будет готов к работе, как только расположенный на панели управления индикатор загорится зеленым.

Выключение телевизора с помощью пульта ДУ (режим ожидания)

- Нажмите кнопку включения/выключения. ■ Рекомендуем переключить телевизор в режим ожидания до его выключения при помощи главного выключателя питания.

Выключение телевизора и подключенных к нему устройств (System Standby)

- Нажмите **кнопку включения/выключения** и удержите ее некоторое время: Телевизор и все CEC устройства, подключенные к портам **HDMI**, будут переключены в режим ожидания.

Режим Quick start

Если будучи в режиме Quick Start вы включите телевизор из режима ожидания, то телевизионное вещание будет заглушено без промедления. Вы можете выбрать, когда телевизор будет переключаться в режим Quick Start. Имейте в виду, что в этом случае у вас увеличится энергопотребление.

Режим Quick Start можно активировать в меню **System settings -> Control -> Quick start mode**.

■ Установленное по умолчанию значение Quick Start Mode: **off (выкл)**.

Общая информация о работе телевизора

В этом разделе кратко описаны наиболее важные моменты навигации. Номера в тексте относятся к рисункам, на которых отображен пульт ДУ в разделе "Пульт ДУ".

Кнопки со стрелками предназначены для навигации по меню и спискам телевизора, а также для выбора параметров меню. Они расположены в центре пульта ДУ в круге вокруг кнопки **OK** (11). Далее в руководстве они будут обозначены следующим образом:



Кнопка **OK** (11) используется для подтверждения выбора, для вызова выделенных параметров меню, а также для вызова списка станций. В данном руководстве пользователя указания для данных кнопок будут выглядеть следующим образом:



С помощью **числовых кнопок** на пульте ДУ (29) вы можете непосредственно ввести номер канала программы и страниц телетекста. С помощью кнопки **0** вы сможете открыть список AV. В данном руководстве пользователя ввод номеров с помощью числовых кнопок показан следующим образом:



Числовые кнопки также используются для ввода текста (см. раздел "**Общая информация о работе телевизора**", параграф "**Ввод символов с помощью пульта ДУ**").

Домашняя страница представляет собой главную страницу для всех телевизионных режимов. Для перехода на домашнюю страницу нажмите кнопку **HOME** (27).



Нажатие кнопки **BACK** (24) переместит вас на один уровень назад в мастере установки. Более долгое нажатие кнопки **BACK** закроет все открытые приложения. Пример использования кнопки **BACK** в данном руководстве пользователя:



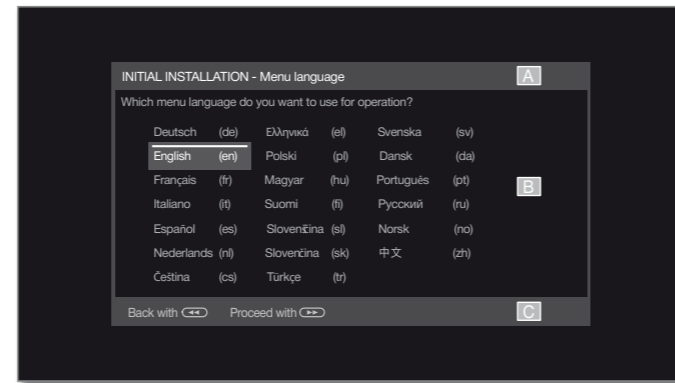
Более длительное нажатие кнопки **INFO** (25) вызовет на экран окно с указанием кнопок, в котором будет представлена информация о наиболее важных функциях кнопок.

Если функция выбранной кнопки недоступна, то в правом верхнем углу будет отображен символ

Структура страницы меню

В основном, структура различных страниц меню аналогична, независимо от выбранного режима: в виде мастера установки, визуального отображения контента или меню настройки. Структура меню может быть описана следующими рисунками.

Структура экрана: Мастер установки



(A) Панель заголовка с названием мастера установки и текущий рабочий этап.

(B) Выбранные параметры, номера которых отличаются в зависимости от рабочего этапа.

(C) В нижней строке показаны доступные регуляторы. При необходимости можно отобразить инструкции и дополнительную информацию.

Структура экрана: Визуальное отображение контента (например: аудиопроигрыватель)



(A) Панель заголовка с названием выбранного альбома/подпапки.

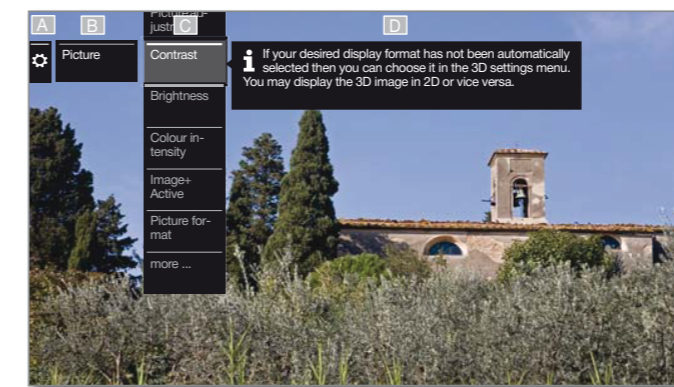
(B) Выберите **Back** для выхода из меню или для возврата к предыдущему параметру меню.

(C) Выбор альбома или заголовка.

(D) Панель времени.

(E) Нижняя строка с различными символами для управления функцией воспроизведения.

Структура экрана: Настройка (пример: картинка)



(A) Выбранная функция на домашней странице (здесь: настройки системы).

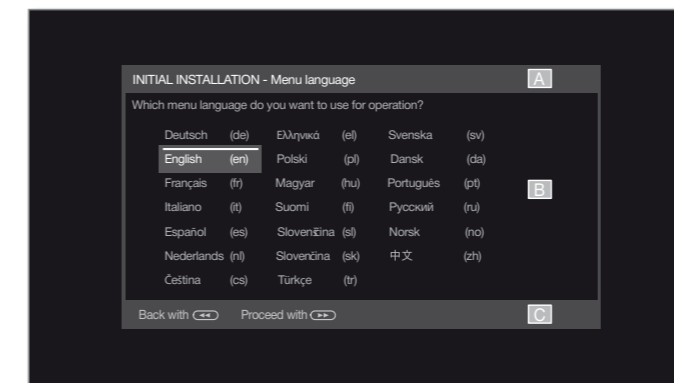
(B) Меню **System settings** с выбранным параметром **Picture**.

(C) Меню **Picture** с выбранным параметром **Contrast**.

(D) Дополнительная информация о выбранном параметре меню **Picture > Contrast**.

Навигация: Выбор элементов (пример: экранное меню)

Выделите с помощью кнопок со стрелками на пульте ДУ и таким образом выберите символы/элементы или параметры меню на экране. Таким образом вы всегда с легкостью определите местонахождение в меню. Выделенный элемент отмечен полосой, расположенной над символом или текстом.



(A) Выбранные элементы/параметры меню.

(B) Текст в строке, в которой расположен курсор, окрашен белым.

(C) Переместите курсор с помощью кнопок со стрелками на нужный параметр меню.

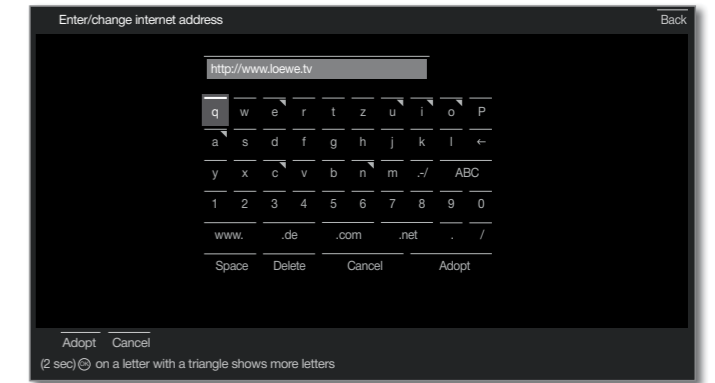
Положение курсора выделено жирной белой линией.

В большинстве случаев выбранный пункт меню будет применен автоматически. Цвет шрифта ранее активного параметра будет изменен на серый, а выбранный в данный момент параметр будет отмечен белым шрифтом.

i В некоторых меню необходимо нажать кнопку **OK** для подтверждения выбранного параметра меню.

Ввод символов с помощью экранной клавиатуры

Для определенных функций вам потребуется ввести буквы и символы, например для веб-адресов (URL), в браузере или для ввода названия архивов. Для ввода текста будет отображена экранная клавиатура.



Выделите символ/экранную кнопку, нажмите **OK** для ввода символа.

В случае выбора букв с треугольниками, при длительном нажатии (2 сек.) кнопки **OK** будут доступны дополнительные буквы. Для выбора определенных символов воспользуйтесь **-./** полем.

Для завершения ввода:

Выберите **Adopt**, нажмите кнопку **OK** для подтверждения.

Ввод символов с помощью пульта ДУ

Помимо экранной клавиатуры вы также можете ввести нужные символы с помощью пульта ДУ (как на клавиатуре мобильного телефона).

Выберите поле ввода текста.

Вы увидите, что под первой буквой начнет мигать белая линия, указывающая на текущее положение курсора.

Ввод нового символа справа (также пробель).

Ввод нового символа слева.

Вводите буквы одну за другой. При использовании пульта ДУ нажимайте **числовые кнопки**, так же как и на панели телефона (0-9), до отображения на экране нужного символа.

Кнопка	Символы (заглавные - прописные)
1	[ПРОБЕЛ] 1
2	А В С 2 Ä Å Æ Å Æ Å Å Á Ç Ć - a b c 2 ä å æ å å å å á ç ĉ
3	Д Е F 3 È Ê Ë Ì Í Î Ï - d e f 3 é ê ë è é
4	G H I 4 Î Ï Î Ï - g h i 4 î ï î ï
5	J K L 5 - j k l 5
6	M N O 6 Ö Ø Ö Ø Ö Ø Ö Ø - m n o 6 ö ø ö ø ö ø ö ø
7	P Q R S 7 ß - p q r s 7 ß
8	T U V 8 Û Ü Û Ü Û - t u v 8 ü ü ü ü
9	W X Y Z 9 - w x y z 9
0	. 0 - / _ : + , ; ? ! = & # % ~ @ \$ * ' () " \$ \ { } [] < > ` ` ^

Для завершения ввода:

Выберите **Accept**, нажмите кнопку **OK** для подтверждения.

См. продолжение на следующей странице

Обозначение кнопок

На экране отображается описание основных рабочих кнопок, которые используются в данный момент.

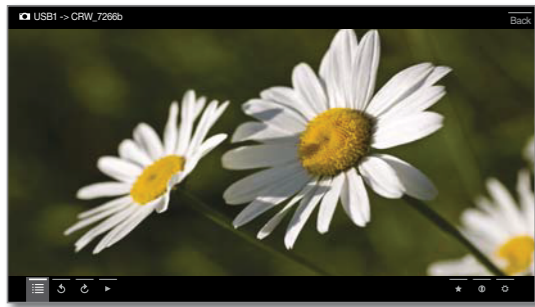
Описание каждой кнопки зависит от активного режима.



INFO Долгое нажатие кнопки **INFO**: Показать описание кнопок
INFO или **BACK** Скрыть описание кнопок.

Обозначение символов

Описание функции отображается сразу после выбора нужного символа на страницах с кнопками управления, расположенными в нижней строке.



Автоматическое отображение информации

На странице автоматического отображения информации предоставлены данные о соответствующем меню для разрешения возникших во время использования телевизора вопросов.

i Показано экранное меню.



INFO Установленная на предприятии настройка обеспечивает автоматическое отображение информационной страницы для каждого пункта меню. В этом случае вы можете временно скрыть информационный текст с помощью кнопки **INFO**.

Постоянное отображение времени

На экране постоянно будут отображаться часы. Они будут отображаться на экране до выбора следующего режима.

Вы можете включить или выключить постоянное отображение часов в окне **Home** во вкладке **System Settings -> Control -> more -> On-screen displays**

Мастер начальной установки

Начальная установка после первого включения

Мастер начальной установки будет автоматически запущен во время первого включения. При необходимости вы можете повторно выполнить эту установку.

i В случае активации родительского контроля необходимо ввести код доступа до выполнения повторной установки.

Порядок действий мастера начальной установки

Выбранные настройки влияют на порядок действий в мастере установки.

Язык меню

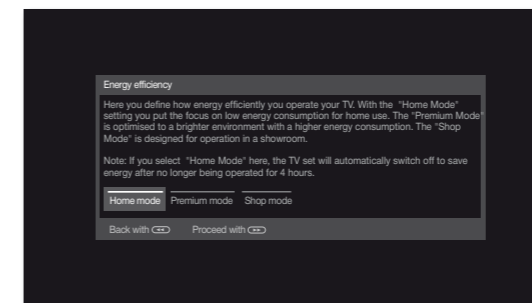


← → Выберите необходимый язык меню **Menu language**

В первую очередь необходимо выбрать язык руководства пользователя в мастере установки. Просто следуйте инструкциями, отображаемыми на экране телевизора.

→ → Перейдите к следующему шагу.

Energy efficiency (Энергоэффективность)



← → Выберите **Energy efficiency**

Определите энергопотребление телевизора. Значение контраста (яркости фоновой подсветки) и активация/деактивация автосатемнения изменяется в зависимости от предустановленных значений.

Energy efficiency (Энергоэффективность) (продолжение)

Режим Home:

Имейте в виду, что в этом случае у вас уменьшится энергопотребление. Автоматически будет активирована функция автосатемнения.

Режим Premium:

В этом режиме оптимизируются настройки яркости при повышении энергопотребления. Автоматически будет активирована функция автосатемнения.

Использование этой настройки энергоэффективности необходимо еще раз подтвердить.

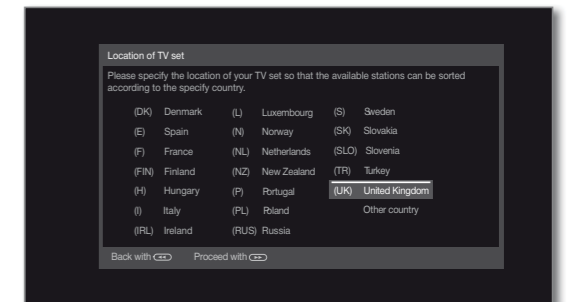
Режим Shop:

Эта настройка предназначена для работы телевизора в условиях презентации. Автоматически будет отключена функция автосатемнения. Окружающая яркость будет уменьшена, а энергопотребление не будет сокращено. Использование этой настройки энергоэффективности необходимо еще раз подтвердить.

i Эти настройки могут быть изменены позже в меню **System settings во вкладке Control -> Energy efficiency**.

→ → Перейдите к следующему шагу.

Местонахождение телевизора



← → Выберите местонахождение телевизора **Location of TV set**.

Для некоторых регионов (например, Австралия) доступна страница для выбора штата/территории, где используется телевизор.

→ → Перейдите к следующему шагу.

Следуйте инструкциям на экране.

После выбора региона будут адаптированы различные пресеты для выбранной страны.

В большинстве случаев доступна адаптация предустановленных параметров.

Домашняя страница (Home)

Домашняя страница представляет собой главную страницу для всех телевизионных режимов.

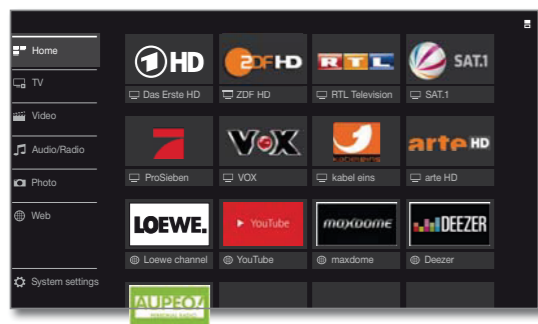
Отображенный слева список опций предоставляет вам доступ к рабочим режимам **TV, Video, Audio/Radio, Photo** и **Web**. В окне **System settings** вы можете получить доступ к многим функциям и выполнить оптимальные настройки телевизора.

В правой части экрана расположены избранные настройки, которые зависят от рабочего режима и доступных источников сигнала (также указаны в правом столбце).

■ Максимально допустимое количество доступных для выбора параметров зависит от телевизионного оборудования, сетевого подключения, доступных мультимедийных серверов и подключенных устройств.

Вызов домашней страницы

HOME **HOME:** Вызов домашней страницы.



▲▼▶◀ Выберите меню Item / Favourite / Source, нажмите кнопку **OK** для вызова.

Описание отдельных секций/функций:

HOME: На домашней странице будут отображены все папки избранного.

TV: Вы можете получить доступ к избранным настройкам телевизора и различным источникам сигнала, например, Station lists, EPG, Timer.

Дополнительная информация дана в разделе **"TV (Телевизор)"**.

Video: Во вкладке **Video** вы можете получить доступ к видеоматериалам, записанных на различных источниках - локальных (USB, домашняя сеть) и онлайн ресурсах.

Дополнительная информация дана в разделе **"Video (Видео)"**.

Audio/Radio: Во вкладке **Audio/Radio** вы найдете музыкальные файлы локальных USB носителей, а также файлы DVB и интернет-радиовещание.

Дополнительная информация дана в разделе **"Audio/Radio (Аудио воспроизведение/ Радиовещание)"**.

Photo: Во вкладке **Photo** вы сможете просмотреть фотографии с локального носителя на экране телевизора.

Дополнительная информация дана в разделе **"Photo (Фотографии)"**.

Web: В этой вкладке вы можете получить доступ к мультимедийному контенту в интернете (MediaNet), как при использовании высококачественного веб-браузера.

Дополнительная информация дана в разделе **"Web (Веб)"**.

System settings: Во вкладке **System settings** вы найдете настройки телевизора, например, настройки изображения, звука, подключений или звуковых компонентов.

Дополнительная информация дана в разделе **"System settings (Системные настройки)"**.

Домашняя страница - Избранное

Справа от каждого рабочего режима вы найдете список избранного. Этот список будет изменяться при выборе нового рабочего режима. При выборе домашней страницы все списки избранного будут отображаться одновременно.

■ После выполнения начальной установки некоторые папки избранного будут созданы автоматически в зависимости от настроек телевизора и существующих интернет-ссылок (например, телевизионные каналы, онлайн ссылки).

Создание страницы избранного.

В рабочих режимах телевизора вы сможете определить текущий объект (например, станцию, музыкальный заголовок, страницу телетекста, веб-сайт, фотографии и т.д.) как избранный. В выбранном рабочем режиме активный объект добавляется в виде избранного и располагается в конце списка.

★ Создайте список избранного.

В том случае, если на странице отображается несколько списков избранного, то текущий список будет отмечен прямоугольником, расположенным в верхней строке домашней страницы. Например:

■ Доступно три страницы избранных. Отмечена первая страница.

■ Также отображается страница с символами выбора источника сигнала.

■ P+/P- Просмотр отдельных страниц.

Редактирование списка избранного

Вы можете отредактировать существующий список избранного на домашней странице. Измените последовательность избранных объектов или удалите ненужные объекты.

HOME **HOME:** Вызов домашней страницы.

▲▼▶◀ Выберите избранный объект для изменения.

MENU **MENU:** Изменение избранного объекта. Переместите или удалите избранный объект (см. далее).

Перемещение избранного объекта.

▲▼▶◀ Переместите избранный объект в новое положение.

BACK **BACK:** Завершение операции.

Удаление избранного объекта.

TEXT **TEXT:** Удаляет выбранный избранный объект.

BACK **BACK:** Завершение операции.

Домашняя страница - Источники сигналов

Справа от списка избранного вы найдете варианты выбора источников сигнала в отдельных рабочих режимах.

В зависимости от рабочего режима доступны следующие варианты для выбора: различные списки станций (аналоговый, DVB-T, DVB-C, DVB-S, список AV, дополнительный список станций), радио DVB, интернет-радио, список таймера, MediaNet, внешнее USB устройство, мультимедийные серверы или DR+ archive встроенного жесткого диска.

TV (Телевизор)

В режиме TV, доступном для перехода с главной страницы, вы можете выбрать основные функции телевизора. В режиме TV вам будут доступны многочисленные функции, например, PIP, EPG и HbbTV (Технология гибридного широкополосного телевизионного вещания). С помощью списка функций вы можете вызвать дополнительные опции и настройки телевизора.

Настройки уровня громкости

Включение и выключение звука

🔊 Звук выключен.

🔊 Звук включен.

Нажмите кнопку еще раз для увеличения уровня громкости.

Настройки уровня громкости

V+/- Увеличение/уменьшение уровня громкости.

В правом верхнем углу экрана будет отображена полоса настройки.

■ Полоса регулировки уровня громкости может быть отключена в меню **System settings -> Control -> more -> On-screen displays**.

Выбор станции

Выберите станцию с помощью кнопок P+/P-.

При использовании Instant Channel Zapping вы сможете быстро переключаться на другие станции. Технология instant channel zapping использует второй тюнер для предварительного выбора следующих станций. Благодаря этому вы можете переключаться с канала на канал без дополнительного ожидания.

■ При использовании цифрового рекордера DR+ (сдвиг по времени, архивная запись, мультзапись) или в режиме PIP технология Instant Channel Zapping недоступна. Переключение будет выполняться с обычной скоростью.

■ Для закодированных каналов технология Instant Channel Zapping ограничена.

P+/P- Переход к следующей/предыдущей станции вещания.

На экране кратко будет отображен номер и название станции вместе с названием текущей программы и следующей программы. Также, отображается экран состояния с указанием времени/даты и символами программы.

■ Символы экрана состояния описаны в главе "TV (Телевизор)" в параграфе "Экран состояния".

Выбор станции с помощью числовых кнопок

■ При выборе незанятой ячейки станции автоматически будет включена следующая доступная станция.

1-значные станции. Удержите кнопку в нажатом положении немного дольше:

Канал переключится немедленно или кратко нажмите **числовую кнопку**, станция изменится через 2 секунды (немедленно переключается в случае сохранения до 9 станций).

2-значные и 3-значные станции. Кратко нажмите первую (и вторую) **числовую кнопку**. Удержите последнюю **числовую кнопку** в нажатом положении немного дольше:

Канал немедленно переключится, или нажмите все числовые кнопки, канал переключится через 2 секунды после нажатия последней кнопки (немедленно переключается в случае сохранения до 999 каналов).

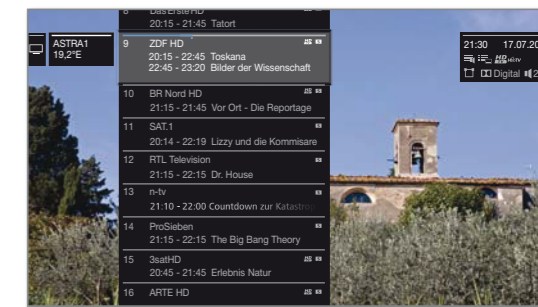
4-значные станции. Нажмите все четыре **числовые кнопки**, станции переключатся немедленно.

Выбор станции из списка станций

■ В обычном режиме TV без других страниц:



OK Вызов списка станций.



▲▼ Отметка станций.

OK Будет вызвана выбранная станция.

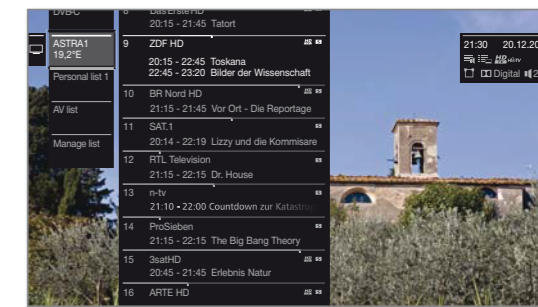
Изменение списка станций

■ В обычном режиме TV без других страниц:



OK Вызов списка станций,

◀ вызов всех списков станций.



▲▼ Выбор нужного списка.

Список станций будет изменен в зависимости от выбора. Список будет автоматически активирован.

▶ Переход в новый выбранный список.

Объяснения списка станций:

■ Номер и названия возможных списков станций зависят от доступных источников сигнала (антенны, телевизионных сетей и т.д.).

ASTRA LCN В списке станций показаны только станции выбранного источника/сетевого вещания.

Analogue

DVB-C

DVB-T

Список AV list В списке станций показаны AV входы.

Personal list В списке станций показаны только станции выбранного личного списка. Вы можете изменить название списка.

Manage list В списке меню редактирования списка станций **System settings -> Stations -> Station lists TV**.

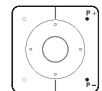
См. продолжение на следующей странице

Выбор станции из расширенного списка станций

i В обычном режиме TV без других страниц:



- OK** Вызов списка станций,
- ▶ Вызов списка функций.
- ▲ ▼ Выбор расширенного списка станций,
- ▶ Выбор расширенного списка станций.



Просмотр всех страниц в списке станций.



▲ ▼ ◀ ▶ Отметка станций.

OK Будет вызвана выбранная станция.

или:



Сортировка по номеру: Введите номер канала. Маркер перейдет на отмеченную станцию.



OK Будет вызвана выбранная станция.



Сортировка по алфавиту: Введите первую букву.

Будет отмечена первая станция, начинающаяся с указанной буквы.



▲ ▼ ◀ ▶ Выберите станцию.

OK Будет вызвана выбранная станция.

Фильтрация и сортировка опций в расширенном списке станций

С помощью экранных кнопок, расположенных в нижней строке расширенного списка станций, отфильтруйте и отсортируйте станции из списка по различным параметрам.



MENU: Переключение между списком нижней строкой.

0..9 Сортировка по номерам станций из списка.

A..Z Сортировка по алфавиту станций из списка.

Searching Это позволит вам выполнить поиск нужных станций.

Название станции должно быть введено с экранной клавиатуры. Порядок ввода данных с клавиатуры описано в разделе «**Общая информация**».

Источник сигнала Выберите источник сигнала, станции которых отображены в расширенном списке станций (например, Analogue, DVB-C, DVB-T, ASTRA LCN, Persona station list, AV list).

All stations В этом поле вы можете отфильтровать список станций по различным критериям. Для этого вам следует указать **All Stations**, только **HD** станции, станции **Locked**, **Scrambled** или **Unscrambled**, станции **CI+ Protected**.

Выбор станции из персонального списка

Вы можете сохранить избранные станции в 6 списках (для нескольких пользователей). В каждом персональном списке можно сохранить до 99 станций.

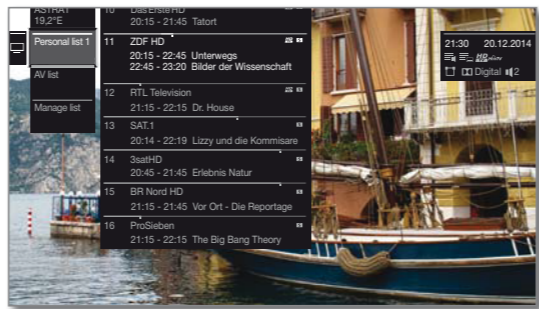
i Доступен персональный список (создание нового персонального списка в меню **Manage list -> New personal list**).

i В обычном режиме TV без других страниц.



OK Вызов списка станций.

◀ Открыть общий вид списка станций.



▲ ▼ Отметка нужного персонального списка.

Список станций будет изменен в зависимости от выбора.

Список будет автоматически активирован.

▶ Переход в новый выбранный список.

▲ ▼ Выберите станцию.

OK Будет вызвана выбранная станция. или:



Выбор станции с помощью **числовой кнопки**.

Объяснение иконок названий следующих станций:

- Зabloкированная станция.
- Станция HDTV.
- DVB-T станция (наземный цифровой сигнал через антенну).
- DVB-C станция (цифровой сигнал через кабель).
- DVB-S станция (цифровой сигнал через спутник).
- Зaкoдированные станции.

История

Последние выбранные станции будут сохранены в истории вызовов.

i В обычном режиме TV без других страниц:



Желтая кнопка вызов истории.



▲ ▼ Выбор объекта,

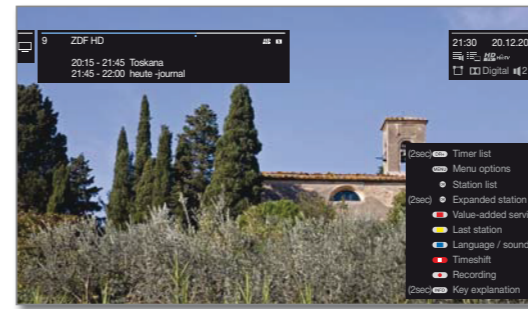
OK - вызов.

Экран состояния

i В обычном режиме TV без других страниц.



INFO: На экране будет отображена страница состояния.



В верхнем левом углу экрана будет отображено поле с указанием номера и названия станции, времени трансляции (при наличии) и названия текущей программы. Шкала состояния (при отображении) отмечает трансляцию текущей программы. Если доступна информация о текущей программе, то просмотреть ее вы можете повторным нажатием **кнопки INFO**.

В соседнем поле будет отображена информация о следующей программе для станций DVB.

В поле в верхнем правом углу указано время, дата и в зависимости от выбранной DVB станции указана дополнительная информация в символах (см. правый столбец).

Окно с описанием кнопок отображается в нижнем правом углу. Автоматически отображаемое окно с описанием кнопок можно выключить в меню **System settings -> Control -> more -> On-screen displays -> Key explanation**.

Если вы нажмете **кнопку INFO** и удержите ее некоторое время, то окно с описанием кнопок будет отображаться независимо от состояния экрана (также см. раздел «**Экранного меню**», «**Описание кнопок**»).

Строка состояния также будет автоматически отображаться при каждом переключении каналов.

Строка состояния будет автоматически скрыта по завершении времени отображения.

Если вы хотите скрыть строку состояния вручную до истечения времени отображения, то вы можете нажать **кнопку BACK**.

Объяснение символов, используемых на странице состояния:

Общие символы:

- Доступен выбор языка/звука.
- Доступны субтитры.
- Выбор каналов для многоканального вещания.
- 3D программа.
- HDTV программа.
- Режим HbbTV доступен для этой станции.

Объяснение символов, используемых на странице состояния (продолжение):

Передаваемые аудио сигналы:

- Mono** Трансляция аналогового монофонического аудио сигнала.
- 2ch** Трансляция двухканального аналогового аудио сигнала (Sound1/Sound2).
- 1+1** Трансляция двухканального цифрового аудио сигнала (Sound1/Sound2).
- Stereo** Трансляция аналогового стереофонического аудио сигнала.
- Stereo (AAC+)** Трансляция стереофонического аудио сигнала (HEAAC).
- Трансляция цифрового стереофонического аудио сигнала (PCM).
- Трансляция аудио сигнала Dolby digital (DD).
- Трансляция аудио сигнала Dolby digital (DD+).
- Трансляция аудио сигнала Dolby digital AAC+ (HEAAC).
- Трансляция аудио сигнала Dolby digital True HD.
- dts** Трансляция аудио сигнала dts.
- Трансляция аудио сигнала dts HD.
- MPEG** Трансляция аудио сигнала MPEG.
- Трансляция аудио сигнала Dolby Pro Logic II.
- Воспроизведение Dolby Virtual Speaker.
- Воспроизведение Dolby Virtual Speaker Wide.

Передаваемые аудио каналы:

- DD / dts 1.0 / mono
- DD / dts / MPEG 2.0
- DD / dts 3.0
- DD / dts 4.0
- DD / dts 5.0
- DD / dts 2.1
- DD / dts 3.1
- DD / dts 4.1
- DD / dts 5.1
- DD / dts 7.1

Выборный режим прослушивания:

- 1** Воспроизведение центрального канала или моно (левый/правый).
- 2** Воспроизведение фронтального канала (L/R stereo).
- 3** Воспроизведение фронтального и центрального каналов.
- 4** Воспроизведение фронтального и бокового каналов.
- 5** Воспроизведение фронтального, бокового и центрального каналов.
- Sound projector** Воспроизведение звука через звукопроектор.
- External speakers** Воспроизведение звука через акустическую систему, подключенную к внешнему усилителю.

i Если в скобках указано количество акустических систем, то звук отсутствующих акустических систем будет транслироваться через существующие системы (виртуально). Режим Dolby Virtual speaker (VS режим) активируется для виртуального воспроизведения звука (**4**) и (**5**). На этой странице вы можете выбрать Dolby Virtual и Cinema Surround. В режиме звука (**3**) собственные настройки Loewe будут использоваться для виртуального воспроизведения.

Список функций (режим TV)

В списке функций содержатся настройки и дополнительные опции. Параметры отдельного списка представлены следующим образом:

i Список функций можно открыть непосредственно в режиме TV или из списка станций. В зависимости от этого некоторые параметры списка могут быть недоступны.

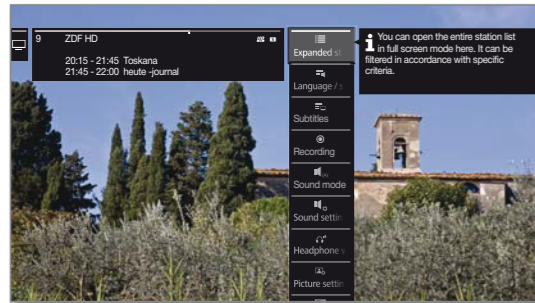
В режиме TV:



MENU: Вызов списка функций. или с помощью списка станций:



OK Вызов списка станций, ▶ вызов списка функций.



▲ ▼ Выбор функции,
OK - вызов.

Объяснение символов, используемых в списке функций:

- Открытие **расширенного списка станций** (Expanded station list).
- Вызов меню **Language/sound** Форматы звукового сигнала и назначения зависят от вещаемой в данный момент программы.
- i** Параметры меню указаны, если доступно несколько языковых/звуковых дорожек.
- Вызов **субтитров**.
- i** Параметры меню указаны, если доступно несколько вариантов субтитров.
- Переход к диалоговому окну **Recording**
- Настройка звукового режима Sound (количество акустических систем).
- Вызов настроек звука (**Sound settings**)
- Вызов и настройка уровня **громкости наушников**
- Вызов настроек изображения (**Picture settings**)
- Включение режима **PIP**.
- Перемещение картинки вверх/вниз.
- Выключение экрана.
- i** Параметры меню отображаются при активации DVB радио, интернет-радиовещания или любого AV источника.
- Добавьте текущую станцию в виде избранного **Favourite** на домашней странице.
- A-Z Переключение **сортировки** - по номерам и по алфавиту.

Объяснение символов, используемых в списке функций (продолжение):

- Вызов списка редактирования станций (**Edit station list**).
- Удаление станций, смещение станций, восстановление удаленных станций.
- Вызов окна переименования (**Rename**).
- Здесь вы можете изменить название аналоговых станций и назначенный подключений в списке AV.
- Выбор сохраненных станций (**Store stations**).
- Добавление текущей станции к списку избранных.
- i** Параметр меню будет отображен, только если доступен хотя один список избранных.

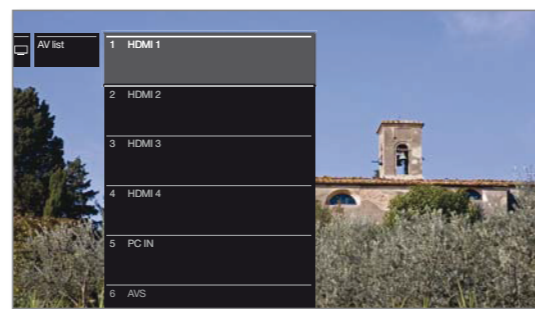
Список AV list

Выбор источника сигнала из списка AV

i В обычном режиме TV без других страниц.



Открывает список станций **AV list**



▲ ▼ Выбор нужного подключения, **OK** - переключение. Если выбранный источник аудио/видео сигнала транслирует сигнал (изображение), то он должен воспроизводиться на экране.

При выборе **VIDEO** телевизор переключится на источник сигнала **Cable analogue**, канал **E36**. Телевизор будет воспроизводить сигнал из внешнего источника сигнала, поступающего на вход антенны **TV ANT**.

Только воспроизведение аудиосигнала из AV источника (экран выключен).

Для воспроизведения только звука подключенного мультимедийного проигрывателя (например, MP3 плеера) источники AV сигналов могут быть выбраны таким образом, чтобы экран телевизора мигал.

i Выключение экрана позволяет сократить энергопотребление телевизора.



Открывает список станций **AV list**



▲ ▼ Выберите нужное подключение, нажмите кнопку **OK** и удержите ее в течение 2 секунд.

Выбор источника сигнала из списка станций

i В обычном режиме TV без других страниц.



OK Вызов списка станций.
◀ Вызов общего вида списка станций.
▲ ▼ Выбор **AV списка**. На экране будет отображен список AV.
▶ Переход в список AV.
▲ ▼ Выберите нужный AV источник сигнала,
OK - переключение AV источника.

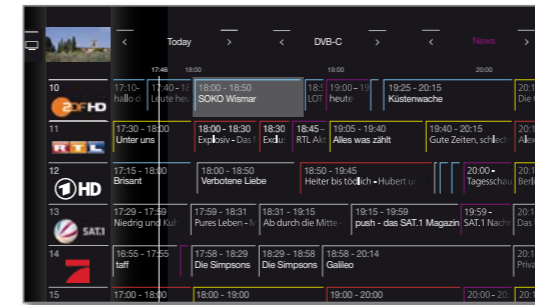
Электронная программа телевидения - EPG

EPG является сокращением от Electronic Programme Guide (Электронная программа телевидения) и предназначена для предоставления вам на экране дополнительной информации о программах. Как и напечатанная программа передач, электронная программа позволит вам получить больше информации о текущей программе. Также, вы можете при желании отсортировать программы по определенным параметрам, настроить напоминания или время записи.

Запуск и выключение EPG



EPG: Включение/выключение EPG.



i EPG доступна только для станций DVB.

i При первом запуске EPG мастер установки отобразит инструкции для выполнения настроек.

i В зависимости от количества станций, выбранных в EPG, отображение программы может занять некоторое время.

Использование EPG

В левом столбце указан список станций из выбранных источников сигнала/станций (например, DVB-C, персональный список). С помощью экранных кнопок в заголовке EPG вы сможете выбрать день программы для просмотра, изменить источник сигнала и отфильтровать программы по жанру.



P+/P- Просмотр всех страниц в списке станций.



◀ ▶ Просмотр списка станций.

◀ ▶ Просмотр списка программ.

Кратко нажмите кнопку **OK**: (выделенная передача включена);

EPG будет закрыта и программа будет выбрана.

Кратко: (выделенная передача еще не включена): Будет вызвана дополнительная информация о выбранной программе.

Долго: Изменение внешнего вида станции для выделенной программы.



INFO:

Кратко: Вызов подробной информации о выбранной программе (см. столбец справа).

Долго: Отображает описание кнопок.



REC: График записи выделенной программы.

Управление кнопками в заголовке:



MENU: Переход к заголовку.

Отметьте выбор даты, источника, жанра.



◀ ▶ **OK** Выполнение изменений.



MENU: Переход с даты на жанр или с жанра к списку станций.

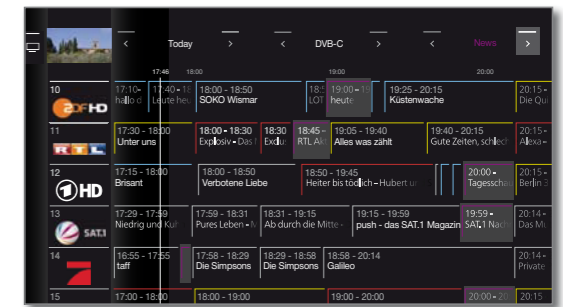
Адаптация внешнего вида электронной программы телевидения

i Доступные для выбора параметры указаны в заголовке, а в противном случае нажмите кнопку **MENU**



◀ ▶ Выберите день или жанр.

OK Подтверждение выбора.



Пример: Если вы хотите узнать о следующей передаче новостей, выберите сегодняшнюю дату и в поле жанр выберите **News**. Все новостные передачи будут выделены.



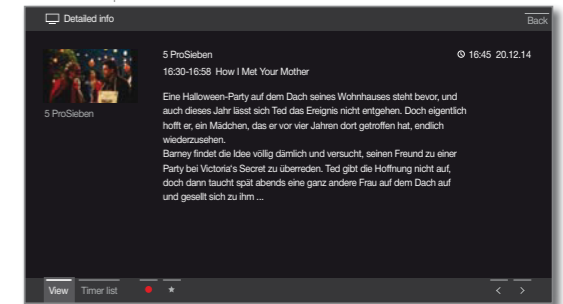
PIP: Вы можете переключить внешний вид программы EPG между стандартным и компактным.

Вызов дополнительной информации о программе



INFO: Вызов подробной информации.

В случае наличия более подробной информации о выбранной программе она будет указана в этом поле. Более подробная информация о выбранной программе указана в нижней строке:



View Просмотр выбранной телевизионной программы.
i Параметр меню доступен только при вещании выбранной программы.

Memorise Запомнить программу для последующего просмотра/прослушивания. Более подробная информация дана в правом столбце.
i Параметр меню доступен, только если вещание выбранной программы еще не включено.

i В зависимости от настроек телевизор будет автоматически включаться будучи в режиме ожидания.

Delete memo Есть возможность удаления сохраненных программ.

Timer list Вызов списка таймера.

● (Recording) График записи выбранной программы.

★ (Favourite) График записи выбранной программы. Также, во время запуска записи программы в список избранного будет добавлена новая запись.

См. продолжение на следующей странице

Обозначение цветов в программе EPG

Цветные полоски обозначают жанр соответствующей программы. При фильтрации жанров в заголовке будут выделены программы выбранного жанра.

- Фильмы
- Новости
- Развлекательные передачи
- Спорт
- Детские программы
- Музыка
- Искусство
- Социальные программы
- Образование
- Хобби
- Сериалы

Запоминание программы в EPG

Вы можете запомнить программу, вещание которой еще не запущено. Для запомненной программы на экране телевизора будет отображен запрос на изменение канала или включения из режима ожидания, как было указано в меню **System settings — Control — EPG — TV** при выполнении записи.

- ← ▶ ▾ Выберите нужную программу.
- OK** Вызов подробной информации.
- ← ▶ ▾ Отметьте Memorise,
- OK** Запомнить программу.

В режиме EPG символ запоминания располагается после заголовка программы

Запись программы в EPG

- ← ▶ ▾ Выберите программу для записи.
- REC:** Программирование записи.
- При желании определите данные таймера (например, папку, время начала и окончания записи, тип записи).
- ← ▶ ▾ Выбор станции для записи.
- OK** - подтверждение.

В режиме EPG символ записи располагается после заголовка программы.

Режим Картинка-в-картинке (PIP)

Совместное отображение двух разных картинок относится к режиму картинка-в-картинке.

Запуск и выключение режима PIP

- PIP:** Отображает/скрывает страницу PIP.



- Изменение картинки и выбранной станции во время записи запрещено.
- Одновременное отображение двух каналов аналогового кабельного телевидения недоступно.

Выбор станции для отображения в режиме PIP

- Если рамка картинки в режиме PIP не зеленая, то нажмите **зеленую** кнопку.

Выберите станцию как обычно. (также см. главу **"TV (Телевизор)", "Выбор станции"**).

Выберите станцию для главной картинки.

- Если рамка картинки в режиме PIP не белая, то нажмите **зеленую** кнопку.

Выберите станцию как обычно. (также см. главу **"TV (Телевизор)", "Выбор станции"**).

Функции цветных кнопок

- Если рамка картинки в режиме PIP не зеленая, то нажмите **зеленую** кнопку.

- Желтая кнопка:** Переключение картинок в режиме PIP.
- Синяя кнопка:** Запуск/остановка сканирования картинки-в-картинке.

Настройки PIP

Размер экрана PIP можно настроить в меню **System settings - Control - more - PIP**.

Также вы можете изменить настройки функций в меню PIP.

- Если рамка картинки в режиме PIP не зеленая, то нажмите **зеленую** кнопку.

- MENU:** Вызов меню.

- ▲ ▼ Выбор функции,
- OK** - вызов.

Телетекст

Ваш телевизор поддерживает две операционные системы - TOP Text и FLOF. Для быстрого доступа к страницам телевизор способен сохранить до 2000 страниц.

Запуск и выключение телетекста

- TEXT:** Вызов телетекста.
- Функция кнопки **TEXT** настраивается в меню **System settings -> Control -> more -> HbbTV -> Function of the TEXT key**. Установленное по умолчанию значение - **Standard teletext first**.



- TEXT:** Переключение режимов телетекста Standard Teletext и MediaText.
- Нажатие кнопки **BACK** закрывает режим телетекста.

Ключевые функции для операций стандартного телетекста

- Кнопка **INFO:** Долгое нажатие: Отображает описание кнопок.
- INFO** или **BACK:** Скрыть описание кнопок.
- 0-9:** Введите номер страницы.
- 0 AV:** Остановка автоматического перелистывания страниц.
- 9:** Увеличение масштаба страницы (многократное нажатие).

Выбор страниц с помощью цветных кнопок

- Красная кнопка:** На страницу назад или переход к предыдущей странице (в зависимости от доступного телетекста).
- Зеленая кнопка:** Вперед на одну страницу.
- Желтая кнопка:** К следующему разделу.
- Синяя кнопка:** К следующей группе разделов.

Цветная шкала (с текстом TOP) или цветной текст (с текстом FLOF) в нижней части страницы подскажет вам, какую цветную кнопку использовать для выбора нужного раздела.

Выбор страниц с помощью кнопок P+/P-

- P+** вызов следующей страницы телетекста.
- P-** вызов предыдущей страницы телетекста.

Дополнительные варианты выбора страницы

- Первый вариант:**
- INFO:** Вызов страницы 100.
- Второй вариант:**
- Введите номер страницы.

- Третий вариант:**
- Страницы содержат трехзначные номера.
- ▲ ▼ Выбор нужного номера страницы.



- OK** Вызов страницы.
- Четвертый вариант:**
- На странице доступны несколько подстраниц, отмеченных символом * и стрелками в нижней строке.
- ▲ ▼ Перейдите в нижнюю строку.
- ← ▶ Выберите < или >.
- OK** - выбор предыдущей/следующей подстраницы.
- Номер текущей подстраницы указан между стрелками.

Описание символов в нижней строке страницы телетекста

Символ (иконка)	Кнопка на пульте ДУ	Описание
	—	Для страниц телетекста с подстраницами: Отображение предыдущей подстраницы.
	—	Для страниц телетекста с подстраницами: Отображение следующей подстраницы.
		Скрыть ТВ изображение (Телетекст на полный экран).
		Вставить ТВ изображение (Разделенный экран - телетекст/ ТВ изображение).
	—	Активация режима Newsflash.
	—	Отобразить скрытую информацию на странице телетекста.
	—	Снова скрыть информацию на странице телетекста.
		Добавить текущую страницу телетекста в папку избранного на домашней странице.
		Вызов списка функций с настройками телетекста.

HbbTV / MediaText

HbbTV¹⁾ (Технология гибридного широкополосного телевизионного вещания) предоставляет пользователям огромный мультимедийный контент, например, медийные библиотеки или дополнительная информация о транслируемой в данный момент программе, если эти данные записаны для текущего канала (платная услуга).

MediaText поможет вам использовать новейший телетекст/видео-текст для HbbTV.

Вы можете запустить MediaText/HbbTV непосредственно на телевизоре или с помощью HbbTV приложения.

Для использования HbbTV/MediaText телевизор должен быть подключен к Интернету. Для оптимального воспроизведения видеоматериала рекомендуется скорость не менее 6000 Кбит/с (DSL 6000 или аналогичная).

Открытие HbbTV приложения

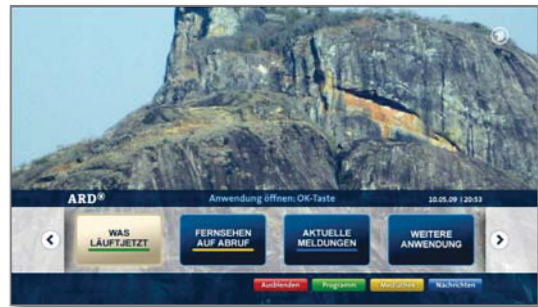
Если приложение HbbTV доступно для выбранного канала после переключения каналов, то это приложение будет загружено во время автоматического запуска и на экране будет отображен красный символ. При ручном запуске это приложение не будет загружено, пока вы не нажмете красную кнопку. Запуск приложения можно настроить в меню **System settings -> Control -> more -> HbbTV -> Function of the TEXT key**.

1) HbbTV доступно только для определенных каналов.

1) Установленное интернет соединение.

1) Режим HbbTV **включен**.

1) **Красная кнопка:** Загрузка/отображение HbbTV приложения.



Внешний вид, назначения кнопок и доступные функции приложения HbbTV зависят от провайдера.

В определенных ситуациях запись и функции закладок в приложении могут не поддерживаться.

Компания Loewe не несет ответственности за доступность, функциональность или контент HbbTV приложений.

Скрыть/закрыть HbbTV приложение

1) **BACK:** Скрывает/закрывает HbbTV приложение.

В зависимости от выбранного запуска приложения HbbTV оно будет скрыто (автоматически) или закрыто (вручную). При выборе значения **Automatic** вам потребуется нажать **кнопку BACK** во второй раз для его закрытия. После закрытия приложения на экране будет отображено сообщение.

¹⁾ В зависимости от выбранных настроек.

Просмотр телевизора со сдвигом во времени

Вы можете записать программы на встроенный жесткий диск телевизора с помощью цифрового рекордера Loewe TV. Телевизионное вещание будет автоматически записываться в фоновом режиме. При желании вы можете остановить воспроизведение программы и продолжить ее просмотр позже со сдвигом во времени. Максимально доступимое время сдвига составляет 3 часа.

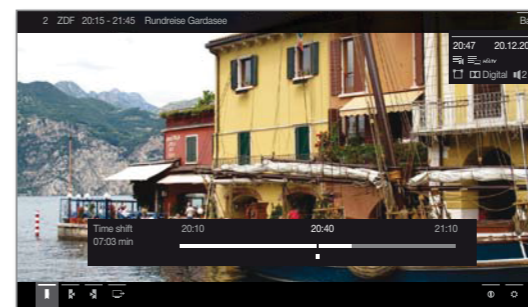
Программы **не будут сохраняться** навсегда во время использования функции просмотра со сдвигом по времени. Если вы хотите сохранить программы на большее время, воспользуйтесь архивной записью (см. правый столбец).

1) Запись аналоговых станций недоступна.

1) Операция со сдвигом по времени недоступна или доступна только для некоторых программ, транслируемых с использованием кодирования CI Plus.

Прерывание просмотра (запуск вещания со сдвигом во времени)

1) Нажмите кнопку паузы **PAUSE**.



Картинка на экране будет остановлена и на экране будет отображено окно состояния DR+.

В верхней части вы увидите номер и название станции, начало и конец текущей программы.

В нижней части экрана в начале временной полосы вы увидите время начала фоновой записи. В правой части полосы указано время, когда память записи со сдвигом по времени будет переполнена (автоматически записывает до 30 минут, макс. до 3 часов). Время, указанное над полосой возле кнопки паузы, отображает текущее время.

Продолжение просмотра со сдвигом во времени

1) Нажмите кнопку запуска воспроизведения **PLAY**.

Теперь вы можете просматривать текущие телевизионные программы с момента нажатия кнопки паузы **PAUSE**. Вместо символа временной остановки теперь будет отображен символ воспроизведения **II**.

Более подробная информация о сдвиге по времени дана в разделе **"Video (Видео)", "Воспроизведение видеоматериала"**.

Возврат к реальному вещанию (Завершение вещания со сдвигом во времени)

1) Нажмите кнопку остановки **STOP**.

Теперь вы увидите на экране текущую картинку программы.

Переключение к другой станции

При переключении на другой канал время отложенной записи (сдвиг по времени) будет сброшено. Записанная до того момента трансляция будет удалена (буфер записи будет пуст).

При переключении между закодированным и незакодированным контентом той же станции содержимое буфера записи также будет удалено. В таком случае запись со сдвигом по времени будет прервана и на экране будет отображено текущее телевещание. Запустите архивную запись нужной телевизионной передачи при просмотре станции с измененной кодировкой.

Запись в архив

Программы, которые вы планируете посмотреть позже, можно записать в архив Digital Recorder Archive (DR+ архив).

Вы можете выполнить запись вручную (постоянная запись/прямая запись) или запись с таймером. Данные таймера можно ввести вручную или например с помощью EPG.

Если доступны данные EPG или телетекста, то Digital Recorder сохранить заголовки и дополнительную информацию о каждой программе в архиве.

При трансляции дополнительных языков для вещания DVB, они также будут записаны. Вы также можете записать DVB субтитры.

Вы можете посмотреть другую программу или воспроизвести ранее записанную программу из архива, и одновременно записать другую телевизионную программу в архив. Вы также можете воспроизвести программу, которую вы только что записали со сдвигом по времени.

С помощью функции multi recording вы можете одновременно записать две программы (см. следующую страницу).

Во время записи в архив полоса состояния записи будет красной.

1) Запись аналоговых станций недоступна.

1) Запись закодированных программ CI Plus (например, RTL HD, Sat 1 HD, Pro 7 HD и т.д.) иногда недоступна или ограничена.

1) Для использования полного функционала DR+ необходимо подключить два кабеля антенны для DVB-S.

Постоянная запись (Запись одним касанием) / Прямая запись

При выборе One Touch Recording запись будет немедленно запущена одним нажатием кнопок. При выборе Direct recording запись будет запущена после ввода длительности записи.

1) Если вы смотрите передачу с самого начала, то и сохранена она будет с самого начала в DR+ архиве. В противном случае запись начнется с момента, с которого вы начали смотреть передачу.

One Touch Recording

1) Нажмите и удержите кнопку **REC:**

Будет немедленно запущена запись текущей программы.

Direct recording:

1) Нажмите кнопку **REC**

1) Выберите длительность записи, нажмите кнопку **OK** для подтверждения.

При желании определите данные таймера (например, папку, время начала и окончания записи, тип записи).

1) Выбор станции для записи. **OK** - подтверждение.

Просмотр других станций во время архивной записи

Вы можете переключиться на другую станцию после запуска записи.

1) Во время записи вы также сможете посмотреть второй канал со смещением по времени (Смещение по времени во время архивной записи).

Просмотр другой программы из архива во время архивной записи

После запуска записи вы также сможете просмотреть ранее записанную программу.

1) Вызов **DR+archive**.

1) Отметка записанного вещания, нажмите **OK** для просмотра программы.

1) Процесс записи будет продолжаться в фоновом режиме.

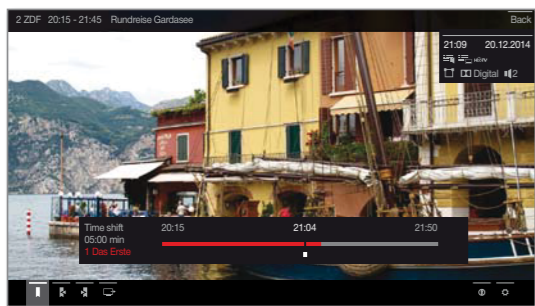
См. продолжение на следующей странице

Просмотр телевидения со сдвигом по времени во время архивной записи

Кнопка паузы **PAUSE**:

Нажмите для остановки изображения.

Процесс записи будет продолжаться в фоновом режиме.



Экран во время телевидения со сдвигом по времени и архивной записи:

Кнопка воспроизведения **PLAY**:

Продолжение воспроизведения.

Теперь вы увидите архивную запись вещания со сдвигом по времени.

Более подробная информация о сдвиге по времени дана в разделе **"Video (Видео)", "Воспроизведение видеоматериала"**.

Кнопка остановки **STOP**:

Завершает воспроизведение со сдвигом по времени и возвращает трансляцию записываемого в данный момент в архив материала.

Выключение телевизора во время записи

Вы можете переключить телевизор в режим ожидания во время записи. Процесс записи будет продолжаться в режиме ожидания.

Ни в коем случае не отключайте телевизор от сети с помощью выключателя или извлекая штекер из розетки. В противном случае записанные данные будут утеряны!

Преждевременная остановка записи

При необходимости вы можете остановить текущую запись в архив.

Нажмите кнопку остановки **STOP**.

В правом верхнем углу экрана будет отображено сообщение.



OK - остановка записи.

Процесс записи будет завершен. Отрезок записанного до этой точки телевизионного вещания будет сохранен на жестком диске, и вы сможете воспроизвести его из DR+ архива.

! В случае активации двух архивных записей (мультизапись), то будет остановлена первая запущенная запись.

! Вы также можете завершить запись, удалив соответствующие данные таймера в окне таймера (см. раздел **"Дополнительная информация", "Таймер"**).

Мультизапись (Multi recording)

Функция Multi Recording позволяет записать две программы одновременно во время просмотра третьей программы по телевизору.

Для каждой записи, для каждой выбранной станции необходим один поток ретранслятора. В случае использования двухканальных устройств будут доступны два отдельных потока.

Идеальным сценарием является запись двух станций с одного ретранслятора во время просмотра третьей программы.

Во время одновременной записи двух программ, транслируемых с двух разных ретрансляторов, только эти две станции доступны для выбора третьей программы, транслируемой одним из этих двух ретрансляторов. Все станции других ретрансляторов будут отображены в списке каналов серым цветом и будут недоступны для выбора.

! Для использования полного функционала мультизаписи необходимо подключить два кабеля антенны для DVB-S.

! Запись аналоговых станций недоступна.

! Запись закодированных программ CI Plus (например, RTL HD, Sat 1 HD, Pro 7 HD и т.д.) иногда недоступна или ограничена.

! Показанные в следующей таблице примеры комбинации станций действительны только для DVB-S. Для DVB-T или DVB-C можно использовать другие комбинации.

Доступные для использования комбинации станций/записей зависят от соответствующей группы станций/ групп ретрансляторов. Назначения определяются сетевым провайдером или соответствующими станциями вещания.

Примеры комбинаций DVB-S записи:

Комбинации станций вещания:	Возможно:	Кнопка INFO
Запись Sat 1 Запись Pro 7 Просмотр любой станции	Да	Ретранслятор 1: Sat 1, Pro 7 Ретранслятор 2: Допускается выбор любой станции
Запись Sat 1 Запись RTL Просмотр любой станции	Нет	Ретранслятор 1: Sat 1 Ретранслятор 2: RTL Вы можете не выбирать станцию, будет использоваться только одна станция на один ретранслятор, например, Vox, Pro7, RTL2.
Запись ARD HD Запись ZDF HD Просмотр HD	Да	Ретранслятор 1: ARD, arte HD Ретранслятор 2: ZDF HD
Запись RTL Просмотр ARD HD Просмотр ZDF HD в режиме PIP	Нет	Ретранслятор 1: RTL Ретранслятор 2: ARD HD ZDF HD находится на другом ретрансляторе, поэтому не может отображаться на экране.
Запись RTL Просмотр ARD HD Просмотр RTL II в режиме PIP	Да	Ретранслятор 1: RTL, RTL2 Ретранслятор 2: ARD HD
Запись RTL Запись RTL II Просмотр ARD HD Просмотр HD в режиме PIP	Да	Ретранслятор 1: RTL, RTL2 Ретранслятор 2: ARD HD, arte HD

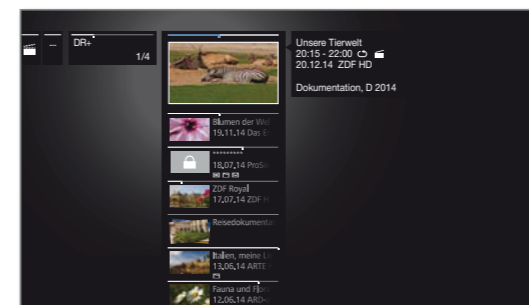
DR+ archive

С помощью DR+ архива вы можете получить доступ к записанным программам и запустить их воспроизведение. В DR+ архиве вы можете создать собственные директории и отсортировать записи в нужном порядке.

Переход в DR+архив

Откройте **DR+ архив**.

При наличии нескольких DR+ архивов выберите нужный.
OK Отображение данных из архива.



PIP: Переключает внешний вид DR+ архива между стандартным и компактным видом. Папки в выбранном по умолчанию виде будут наложены одна на другую, а в компактном виде на экране будет отображена стрелка * перед названием директории.

Воспроизведение материала из DR+ архива

Выберите нужный объект архива (программа или директория).
При выборе директории:
 Открыть директорию,
 Выбрать нужный канал в директории,
OK Запустите или продолжите воспроизведение выбранной программы.

Более подробная информация дана в разделе **"Video (Видео)", "Воспроизведение видеоматериала"**.

Во время воспроизведения:

P+ вызов следующей программы.
 P- вызов предыдущей программы.
! В этом случае папки будут пропущены.

Список функций DR+ архива

! Выбран архивный объект.
! Параметры меню, доступные в списке функций, зависят от выбранного объекта архива (программы или директории).
 MENU: Вызов списка функций.
 Выберите нужную функцию, нажмите кнопку **OK** для подтверждения выбора.

Detailed info

Отображает подробную информацию о выделенном объекте архива.

Sorting

Сортировка объектов архива по определенным критериям (например, в возрастающем A-Z или убывающем порядке Z-A) или в соответствии с временем записи (более новые записи первыми).

Rename

Изменение названия записи или директории.

Multi select

Отметка нескольких данных архива (см. далее).

Delete

Удаление архивных данных с жесткого диска.

Export

Копирование/перемещение архивных данных на внешний USB носитель или на жесткий диск совместимого телевизора Loewe в домашней сети.

! Если ни одно из устройств не доступно, то параметр меню будет окрашен серым.

Move

Перемещает записи DR+ архива в директорию и создает новые директории (см. далее).

Favourite

Добавляет архивный объект в папку избранного. Дополнительная информация дана в разделе **"Домашняя страница"**.

Delete protection

Активирует или деактивирует защиту от автоматического удаления инструментом Delete Manager.

Parental lock

Защищает записанные передачи четырехзначным PIN кодом от неразрешенного воспроизведения.

! Этот параметр меню отображается только при назначении PIN кода (**System settings -> Control -> Parental lock**).

Repeat

Повторное воспроизведение объекта архива (в виде петли).

Мультивыбор

Мультивыбор позволяет вам отметить объекты архива и выполнить следующие действия, выбрав их из списка функций (например, экспорт, удаление).

! При открытом DR+ архиве мультивыбор будет вызван в списке функций DR+ архива.

Выберите объект архива, нажмите кнопку **OK** для подтверждения выбора (объект архива станет синим).
При необходимости повторите выполнение этих действий.

MENU: Вызов списка функций.

Выберите нужную функцию, нажмите кнопку **OK** для подтверждения выбора.
Выбранный объект архива будет удален.

Директории в DR+ архиве

В DR+ архиве вы можете создать новые директории при использовании функции перемещения.

В этих директориях вы можете переместить существующие объекты архива или создать новые записи непосредственно в этих директориях.

Для этого просто выберите нужную директорию в меню записи (данные таймера).

Вы можете дать название новой директории. Корневая директория DR+ архива является фиксированной **главной папкой**.

! Невозможно расположить несколько директорий одну в другой.

Удаление записей из архива.

! Отмечен нужный объект DR+ архива.

Кнопка остановки **STOP**: Вызов диалогового окна удаления.

OK Подтверждение удаления.

DR+ архив будет снова отображен на экране.

DR+ Streaming

С помощью функции DR+ streaming вы сможете смотреть фильмы из DR архивов других телевизоров Loewe, оснащенных этой же функцией, предоставляя тем самым доступ к своим DR архивам.

Также вы можете предоставить доступ к DR архиву вашего телевизора для других телевизоров и клиентов UPnP, оснащенных данной функцией. Затем эти устройства смогут получить доступ к архиву через домашнюю сеть.

Для использования функции DR+ streaming необходимо наличие не менее двух телевизоров Loewe и не менее одного телевизора со встроенным жестким диском (с шасси SL1xx, SL2xx, SL3xx в качестве DR+ Streaming сервера).

Также необходимо подключить эти телевизоры по сети (беспроводное подключение по Wi-Fi или с помощью кабеля Ethernet, PowerLine).

Объекты архива доступны по сети для телевизоров со **встроенным жестким диском (DR+)**.

В случае использования телевизоров в качестве DR+ Streaming серверов, DR+ архив должен быть доступен для других телевизоров:

System settings -> Control -> more -> DR+ -> DR+ Streaming -> Share DR+ archive with other devices -> yes.

Объекты архива **могут быть воспроизведены** всеми телевизорами с шасси SL1xx, SL2xx, SL3xx и шасси MB180.

В случае использования телевизоров в качестве DR+ Streaming клиентов, доступ к DR+ архиву должен быть активирован следующим образом:

System Settings -> Control -> more -> DR+ -> DR+ Streaming -> Also use other archives -> yes.

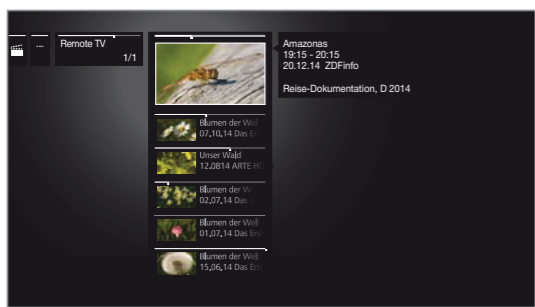
Функции, которым необходим доступ к устройству для записи, будут недоступны при просмотре объектов DR+ архива по сети.

Речь идет о таких функциях как защита от детей, защита от удаления, удаление объекта или закладки, установка закладки, удаление или скрытие частей записи.

Воспроизведение объектов DR+ архива по сети

Откройте **DR+ архив**.

Выберите нужный архив соответствующего устройства.
OK Отображение данных из архива.



Выбор нужного объекта DR+ архива.
OK Воспроизведение данных из архива.

Более подробная информация дана в разделе **«Video (Видео)»**, **«Воспроизведение видеоматериала»**

Функция Follow-Me

Функция Follow me предназначена для прерывания текущей программы в телевизоре со встроенным жестким диском и для продолжения ее просмотра с точки прерывания.

Для использования функции Follow-Me необходимо наличие не менее двух телевизоров Loewe и не менее одного телевизора со встроенным жестким диском (с шасси SL1xx, SL2xx, SL3xx).

Также необходимо подключить эти телевизоры по сети (беспроводное подключение по WLAN или с помощью кабеля Ethernet, PowerLine).

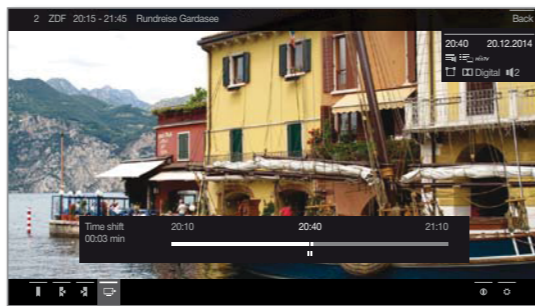
Необходимо включить эту функцию на главном телевизоре:

System Settings -> Control -> more -> DR+ -> DR+ Streaming -> Share DR+ archive with other devices -> yes.

Необходимо включить эту функцию на нужном телевизоре:

System Settings -> Control -> more -> DR+ -> DR+ Streaming -> Also use other archives -> yes.

Запустите функцию Follow-Me на главном устройстве



Нажмите кнопку паузы **PAUSE**.

Картинка на экране будет остановлена и на экране будет отображено окно состояния DR.

Активация функции **Follow-Me**.

На экране будет отображено сообщение.

Запись в архив будет запущена примерно через 20 секунд. После запуска записи телевизор автоматически выключится. Просматриваемая в данный момент телепередача будет сохраняться в DR архиве.

С этого момента телевизор, выполняющий запись, также позволит просматривать телепередачи по сети.

Вы можете указать на экране начало выполнения записи функцией **Follow-Me** телевизора в сети.

Продолжение просмотра программы на втором устройстве

Выберите телевизор, на котором хотите продолжить просмотр телепередач, и откройте DR архив записывающего телевизора.

Откройте **DR+ архив**.

Выберите архив записывающего телевизора,
Отображение данных из архива.
Выберите запись Follow-Me,
нажмите кнопку **OK** для просмотра записи.

Функция Mobile Recording

Функция Mobile Recording позволяет вам удаленно запрограммировать выполнение записей на телевизоре.

Одним словом, эта функция основана на простой связи по электронной почте. Если функция мобильной записи активирована и настроена, телевизор будет периодически сканировать учетную запись электронной почты.

Если команда записи посылается приложением **Loewe Assist Smart App**, то эта команда поступает на сервер подключений.

Затем короткие текстовые сообщения будут отправляться на соответствующий электронный адрес. Телевизор может принять эту информацию и соответственно запрограммировать/запустить запись.

Вы можете бесплатно загрузить приложение **Loewe Assist Smart App** для iOS и Android из соответствующего магазина.

Не отключайте телевизор выключателем питания, так как в противном случае данные электронной почты будут недоступны для сканирования.

Телевизор должен быть подключен к Интернету.

Запрограммированные функцией Mobile Recording записи отслеживаются телевизором в приоритетном порядке. Если же на указанное время были запрограммированы и другие записи, то они будут перезаписаны новой записью или часть записи будет срезана.

Настройки функции Mobile Recording

- HOME: Вызов домашней страницы.
- Выберите системные настройки, **OK** Вызов системных настроек.
- Выберите **Multimedia / Network**.
- Переход к следующему столбцу.
- Выбор **Mobile Recording**, **OK** - вызов.
- Будет запущен мастер установки **Mobile Recording**.
- Выберите значение «yes» для активации функции.
- Выберите **Configure email account -> Automatic / Manual**.

При выборе значения **Configure email account -> Manual**, выберите собственные настройки для личного почтового ящика (см. правую колонку).

А при выборе значения Configure email account -> Automatic будет использоваться системный почтовый ящик. В следующем шаге на экране телевизора будет отображаться почтовый адрес и PIN код системного почтового ящика.

Продолжайте ввод настроек и укажите количество сканирования.

Выполните настройки.

Настройка количества сканирования

Если телевизор находится в режиме ожидания, то вы можете определить, сколько раз телевизор будет автоматически проверять почтовый ящик для удаленного программирования.

А будучи в режиме Quick Start телевизор будет проверять почтовый ящик с постоянным интервалом в 10 минут.

Время сканирования

На этом этапе вы можете определить время, которое необходимо телевизору для проверки почтового ящика.

Интервал проверки

На этом этапе вы можете определить интервал, с которым телевизор будет проверять почтовый ящик.

Запуск/остановка сканирования

На этой странице отображается время запуска и остановки сканирования.

Если вы хотите вручную ввести время запуска/остановки сканирования, то вы должны выбрать определяемый пользователем период сканирования.

На последнем этапе установите флажок, будет ли почтовый ящик доступен с введенными данными.

Настройки завершены при успешном выполнении доступа.

Настройка персональной учетной записи почтового ящика

Если определенный системой почтовый ящик был выбран в качестве установленного по умолчанию, то на сервере будет автоматически создана учетная запись. Вам не потребуется в дальнейшем выполнять какие-либо настройки.

При выборе значения **Configure email account -> Manual** вам потребуется изменить установленные на предприятии настройки и ввести значения персонального почтового ящика.

Все необходимые параметры вы найдете в диалоговом окне Settings/Options используемой программы (например, Outlook, Thunderbird) или у провайдера электронного почтового ящика.

Установленные по умолчанию значения стр.1:

Электронный адрес:	tv-xxxxxxxxx@loewe-dialogue.com
Тип учетной записи:	POP3 или (IMAP)
Сервер входящей почты:	mail.loewe-dialogue.com
Сервер исходящей почты (SMTP):	mail.loewe-dialogue.com
Имя пользователя:	tv-xxxxxxxxx@loewe-dialogue.com
Пароль:	*****
PIN-код	xxxx

Установленные по умолчанию значения стр.2:

Порт сервера входящей почты:	995 (POP3), 0 993 (IMAP)
Кодировка входящей почты:	'no', 'SSL', 'StartTLS'
Аутентификация сервера:	'no'
Порт сервера исходящей почты:	'25' (no), '587' (StartTLS), '465' (SSL)
Кодировка исходящей почты:	'no', 'SSL', 'StartTLS'
Удаление почты с сервера:	'no'
Настройки учетной записи	Сброс настроек

Удаленное программирование через любого клиента электронной почты

При использовании персонального почтового ящика вы можете создать график записи с помощью любой клиентской программы вместе с приложением для удаленного программирования Loewe Assist Smart App.

В адресной строке электронной почты необходимо указать четырехзначный код, время вещания и станцию:

КОД ВРЕМЯ ВЕЩАНИЯ СТАНЦИЯ

Например: 1234 20:45 Das Erste HD
1234 8.45 pm Das Erste HD

Программирование телевизионной программы, которая будет транслироваться сегодня в **20:45** на канале **Das Erste HD**. Точное указание времен начала и завершения программы не требуется.

Название станции может быть не абсолютно точным, ее название будет сравниваться со всеми названиями по определенному алгоритму. Тем не менее, рекомендуем сохранить название станции в смартфоне.

Если время записи превышает 24 часа, то в адресной строке необходимо указать дату:

1234 04/09/2014 20:45 Das Erste HD
1234 09/04/2014 8.45 pm Das Erste HD

Вы получите электронное письмо с подтверждением записи (только для персонального почтового ящика) и списком запрограммированных записей.

Video (Видео)

Во вкладке **Video** вы можете получить доступ к видеоматериалам, записанным на различных источниках - локальных (USB, домашняя сеть) и онлайн ресурсах.

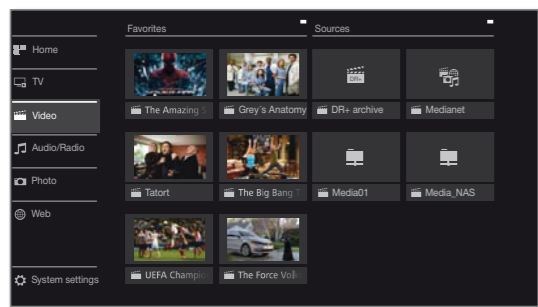
I Видеоматериал с высоким разрешением (фильмы HD) в формате 720p и более (разрешение 1280 x 720 и выше) должен воспроизводиться только по **проводному** соединению. В случае использования **беспроводного** соединения, технические ограничения (например, низкая помехозащищенность, ограничения по полосе пропускания) могут привести к перебоям или полному прерыванию воспроизведения.

Вызов выбора видеоматериалов



HOME: Вызов домашней страницы.

◀ ▶ ▾ ▹ ▸ Выбор видеоматериала.



◀ ▶ ▾ ▹ ▸ Выбор избранного контента (при наличии) или источника сигнала,

OK - вызов.

Возможные источники видеосигнала

I Показанные на этой странице мультимедийные источники зависят от доступных/используемых устройств.

DR+ archive

Программы, записанные на встроенном жестком диске, собираются в **архиве DR+**.

С помощью DR+ архива вы можете воспроизвести, отредактировать или удалить записанные программы.

Более подробная информация дана в разделе **«TV (Телевизор)», «Digital Recorder - DR+ archive»**.

MediaNet

Вызов **MediaNet**

Дополнительная информация дана в разделе **«Web (Веб)», «MediaNet»**.

USB

USB устройство, подключенное к USB разъему телевизора.

Точное обозначение зависит от соответствующего устройства хранения.

I Внимательно прочтите информацию об использовании USB носителей в разделе «Дополнительная информация», параграф «Обновление программного обеспечения».

TwonkyMedia WMP11

Примеры использования мультимедийных серверов в домашней сети. Точное обозначение зависит от используемого мультимедийного сервера.

Список видео функций

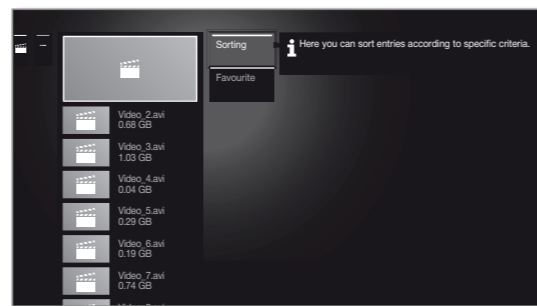
В списке видео функций представлены отдельные функции, доступные для видеоматериала.

I Выбран источник видеосигнала.

I Параметры меню, доступные в списке функций, зависят от выбранного объекта (источник данных, директория, файл).



MENU: Вызов списка функций.



▼ ▲ Выберите нужную функцию,

OK Подтверждение выбора.

Sorting

Сортировка файлов в открытой директории по определенным критериям (например, в возрастающем A-Z или убывающем порядке Z-A) или в соответствии с размером файла или с датой записи (более новые записи первыми).

Favourite

Добавить медиа файл в папку **избранного** на **домашней странице**.

Выбор видеоматериала.

I Выбран источник видеосигнала.

I Структура директории и форма презентации выбора заголовка зависят от выбранного источника сигнала.



▼ ▲ Выбор нужной директории,

OK - открыть директорию.



Повторите выполнение процедуры, при необходимости.



▼ ▲ Выбор нужного видеоматериала.

OK Запуск или продолжение воспроизведения выбранного видеоматериала.

Более подробная информация дана в разделе **«Video (Видео)», «Воспроизведение видеоматериала»**.

См. продолжение на следующей странице

Воспроизведение видеоматериала

Описание следующих функций применимо к воспроизведению видеоматериала из DR+ архива, а также для видеофайлов с USB носителя или из мультимедийных серверов в домашней сети.

I Для воспроизведения объектов из DR+ архива вам будут доступны дополнительные свойства воспроизведения и редактирования (также см. следующую страницу).

Экран состояния видеоматериала

На экране состояния видеоматериала представлены дополнительные опции для текущего воспроизведения.



INFO: На экране будет отображена страница состояния.



BACK: Скрыть экран состояния.

Описание символов экрана состояния для воспроизведения видеоматериала

I Количество доступных символов на экране состояния зависят от выбранного видеоматериала и источника видеосигнала (DR+ архив, USB, домашняя сеть).

Символ (иконка)	Кнопка на пульте ДУ	Описание
☰	BACK	Вызов списка (выбор видеоматериала).
▶	Долго	Установка закладки вручную (см. следующую стр.). I Только для воспроизведения материала из DR+ архива.
▶	Долго	Удаление закладки вручную (см. следующую стр.). I Только для воспроизведения материала из DR+ архива. Эта функция доступна только при установке закладки вручную на расстоянии 5 секунд от текущего положения воспроизведения.
▶▶▶▶		Переход к следующей закладке (см. следующую страницу). I Только для воспроизведения материала из DR+ архива.
▶▶▶▶▶		Переход к предыдущей закладке (см. следующую страницу). I Только для воспроизведения материала из DR+ архива.
✖		Вызов диалогового окна удаления закладок. I Только для воспроизведения материала из DR+ архива.

Символ (иконка)	Кнопка на пульте ДУ	Описание
▶▶▶▶▶	—	Запуска записи DR+ Follow-Me. Функция Follow me предназначена для прерывания текущей программы и для продолжения ее просмотра на другом телевизоре с точки прерывания. I Только в режиме просмотра со сдвигом по времени.
⏮	—	Вызов функций интервала (см. следующую страницу). I Только для воспроизведения материала из DR+ архива. I Доступно для выбора только в режиме паузы.
⏪	—	Подтверждение остановленной в данный момент картинки в качестве обложки DR+ архива. I Только для воспроизведения материала из DR+ архива. I Доступно для выбора только в режиме паузы.
⏩	—	Повторная активация/деактивация повторов текущего воспроизведения объекта архива. I Только для воспроизведения материала из DR+ архива.
⏹	—	Включение/выключение повторов всех заголовков в текущей директории. I Для воспроизведения видеоматериалов с USB носителя или из домашней сети.
⏻	—	Включение/выключение повторов текущего заголовка. I Для воспроизведения видеоматериалов с USB носителя или из домашней сети.
⏮	—	Изменение формата изображения воспроизводимого видеоматериала.
⏮	hh:mm	Переход к нужной точке в воспроизведении.
★	★	Добавить воспроизводимый в данный момент видеоматериал в папку избранного на домашней странице.
ⓘ	INFO	Вызов детальной информации о воспроизводимом в данный момент файле. I Кнопка INFO: Отображает подробную информацию в окне состояния; вызовите окно состояния.
⚙	MENU	Вызов списка функций с настройками видеоматериала.

Обозначение кнопок

Долгое нажатие кнопки **INFO**: Отображает описание кнопок.
INFO или **BACK**: Скрыть описание кнопок.

См. продолжение на следующей странице

Временная остановка (пауза) (застывшая картинка)

- Кнопка паузы **PAUSE:** Нажмите для остановки изображения.
- Кнопка воспроизведения **PLAY:** Продолжение воспроизведения.

Переход

Кратко нажимая кнопку «» или «» вы можете перейти вперед или назад по фильму. Расстояние перехода можно настроить в меню **System settings в Control -> more ... -> DR+ -> Jump distance**

- «» Переход вперед.
- «» Переход назад.

Переход с помощью функции Smart Jump

Функция **Smart Jump** обеспечивает сокращение вдвое расстояния перехода или это же расстояние будет увеличено вдвое при тоекратном переходе в одном направлении (макс. 8 мин.). С помощью этой функции вы можете быстро перейти в определенную точку записи.

Настройки функции Smart Jump можно выполнить в меню **System settings в Control -> more-> DR+ -> Smart Jump**

Если вы ищете определенную сцену в запущенной программе:

- В зависимости от требований нажмите несколько раз кнопку «» (назад) или «» (вперед) для перехода в нужную зону программы.

Если же вы пропустили нужную сцену программы, то перейдите в обратную сторону. Перемещение выполняется на половину расстояния.

Если же вы снова пропустили нужную сцену программы, то еще раз перейдите в обратную сторону. Теперь расстояние перехода снова уменьшится в двое.

Укорачивая расстояние вдвое при каждом переходе в разных направлениях вы постепенно приближаетесь к нужному моменту в фильме.

Перемотка

Для выполнения поиска нужных сцен в фильме вы сможете быстро перемотать вперед и назад на трех скоростях. Во время перемотки звук не слышен.

I В случае просмотра телепередачи со сдвигом по времени обычное воспроизведение будет автоматически активировано по достижении конца записи.

I При перемотке вперед объекта архива воспроизведение будет закончено по достижении конца записи. DR+ архив будет снова отображен на экране.

- Нажмите кнопку «» или «» и недолго удержите ее в нажатом положении.

При каждом нажатии кнопки «» или «» скорость перемотки будет увеличиваться, а затем снова переключится на первую скорость.

- Скорости перемотки представлены показанными далее символами.

- Кнопка воспроизведения **PLAY:** Продолжение воспроизведения.

I В случае просмотра интернет-вещания необходимо дождаться его загрузки в память. В зависимости от скорости интернета это может занять несколько секунд.

Дополнительные функции воспроизведения DR+ архива

Доступно дополнительное редактирование и дополнительные функции редактирования для воспроизведения записанных программ из DR+ архива.

Установка закладок

Для последующего просмотра понравившихся вам сцен вы можете вручную установить закладки. Также вы можете воспользоваться автоматической установкой закладок в начальной и конечной точках программы.

В программах, транслируемых в формате Dolby Digital 5.1, рекламные ролики автоматически отменяют закладками начало и конец рекламного ролика.

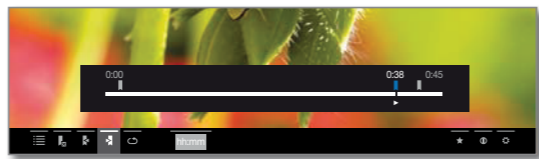
Во время записи передачи со сдвигом по времени она будет преобразована в архивную запись при установке закладки.

- Кнопка воспроизведения **PLAY** (более долгое нажатие):

Установка закладки.

На экране будет отображено сообщение. Строка состояния будет отображена более отчетливо и вы сможете рассмотреть закладку, расположенную выше строки.

I Автоматически устанавливаемые закладки окрашены белым. Устанавливаемые вручную закладки окрашены синим.



Переход к закладкам

- INFO:** На экране будет отображена страница состояния.

- Выбор предыдущей следующей закладки.
- OK** Переход к предыдущей/следующей закладке.

или:

- Синяя кнопка: Переход к следующей закладке.
- Желтая кнопка: Переход к предыдущей закладке.

Удаление установленной вручную закладки.

Переход к установленной вручную закладке для ее удаления.

- Выбор закладки для удаления .
- OK** Удаление закладки.

или:

- Кнопка воспроизведения **PLAY** (более долгое нажатие): Удаление закладки.

Функции интервалов

Интервалы между установленными вручную или автоматически закладками (интервалы) постепенно будут сокращены для будущих воспроизведений. Помимо этого нежелательные интервалы в начале и в конце записанного вещания также могут быть удалены.

I Повторно будет запущено воспроизведение объектов архива.

- INFO:** Отображается панель состояния.

Перейдите к нужному интервалу в записанном материале с помощью функций перехода или перемотки.

- Кнопка паузы **PAUSE:** Остановка воспроизведения.

- Выбор Функции интервалов .
- OK** Вызов функций интервалов. Выбор функции.

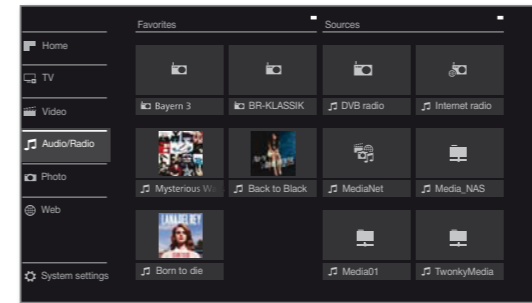
Audio/Radio (Аудио воспроизведение/Радиовещание)

Во вкладке **Audio/Radio** вы найдете музыкальные файлы USB носителей и мультимедийные серверы в домашней сети, а также получите доступ к DVB и интернет-радиовещанию.

Вызов страницы выбора аудиоматериала

- HOME:** Вызов домашней страницы.

- Выберите **Audio/Radio**



- Выбор избранного контента (при наличии) или источника сигнала,
- OK** - вызов.

Доступные источники аудио/радио сигналов

I Показанные на этой странице мультимедийные источники зависят от доступных/используемых устройств.

DVB radio

Телевизор может принимать сигнал цифровых радиостанций через DVB.

Дополнительная информация дана в разделе «**Audio/Radio (Аудио воспроизведение/ Радиовещание)**», параграфе «**Режим Radio (DVB)**».

Internet Radio

Телевизор может принимать сигнал цифровых радиостанций по интернету.

Дополнительная информация об интернет радиовещании дана в разделе «Audio/Radio (Аудио воспроизведение/ Радиовещание)», параграфе «Режим Radio (Internet radio)».

MediaNet

Вызов MediaNet.

Дополнительная информация дана в разделе «Web (Веб)», «MediaNet».

USB

USB устройство, подключенное к USB разъему телевизора.

Точное обозначение зависит от соответствующего устройства хранения.

I Внимательно прочтите информацию об использовании USB носителей в разделе «**Дополнительная информация**», параграф «**Обновление программного обеспечения**».

TwonkyMedia WMP11

Примеры использования мультимедийных серверов в домашней сети. Точное обозначение зависит от используемого мультимедийного сервера.

Список функций Audio/Radio

В списке аудио/радио функций представлены отдельные функции, доступные для музыкальных объектов.

- I** Выбран источник аудиосигнала.
- I** Параметры меню, доступные в списке функций, зависят от выбранного объекта (источник данных, директория, файл).

- MENU:** Вызов списка функций.



- Выберите нужную функцию,
- OK** Подтверждение выбора.

Sorting

Сортировка файлов в открытой директории по определенным критериям (например, в возрастающем A-Z или убывающем порядке Z-A) или в соответствии с размером файла или с датой записи (более новые записи первыми).

Favourite

Добавить медиа файл в папку избранного на домашней странице.

Выбор музыкального файла.

- I** Выбран источник аудиосигнала.
- I** Структура директории и форма презентации выбора заголовка зависит от выбранного источника сигнала.

- Выбор нужной директории,



OK - открыть директорию.

Повторите выполнение процедуры, при необходимости.

- Выбор нужного музыкального объекта,
- OK** Запуск или продолжение воспроизведения выбранного музыкального объекта.

Более подробная информация дана в разделе «**Audio (Аудиовоспроизведение)**», «**Воспроизведение аудиоматериала**»

Воспроизведение аудиоматериала

Описание символов в строке состояния для воспроизведения аудио-материалов



Временная остановка воспроизведения.

Кнопка паузы **PAUSE**: Временная остановка текущего воспроизведения/

PLAY: Кнопка воспроизведения: Продолжение воспроизведения.

Перемотка

Вы можете перемотать музыкальное воспроизведение вперед на четырех скоростях. Во время перемотки звук не слышен.

Нажмите кнопку **▶▶** и недолго удержите ее в нажатом положении.

При каждом нажатии кнопки **▶▶** скорость перемотки будет увеличиваться, а затем снова переключится на первую скорость. Доступные скорости:

2x, 4x, 8x, 16x.

Кнопка воспроизведения **PLAY**: Продолжение воспроизведения.

Выбор другого заголовка/ воспроизведение текущего заголовка с начала.

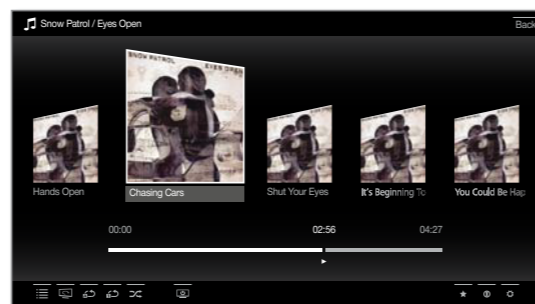
BACK: Вызов выбора станций.
Выберите музыкальный объект, как было описано в главе **Audio/ Radio**, в разделе **«Аудио/радиовещание - Выбор музыкального объекта»**

или:
 Кратко нажмите кнопку **P+** или **▶▶**.
Воспроизведение следующего объекта из текущего альбома/директории.

Кратко нажмите кнопку **P-** или **◀◀**.
Воспроизведение текущего объекта с начала.

Еще раз кратко нажмите кнопку **P-** или **◀◀**.
Воспроизведение предыдущего объекта из текущего альбома/директории.

или:
 ▲ ▼ Переход к следующему музыкальному объекту,
◀ ▶ просмотр музыкальных объектов.



OK - запуск воспроизведения выбранного заголовка.
Завершение воспроизведения

Кнопка остановки:

Остановка воспроизведения и возврат к выбору музыкальных файлов **STOP**.

Символ (иконка)	Кнопка на пульте ДУ	Описание
		Вызов списка (выбор музыкального заголовка/станции).
		Включение/выключение повторов всех объектов в текущей директории. i Только для воспроизведения музыкальных объектов через USB/домашнюю сеть.
		Включение/выключение повторов текущего заголовка. i Только для воспроизведения музыкальных объектов через USB/домашнюю сеть.
		Включение/выключение воспроизведения в произвольном порядке всех объектов в текущей директории. i Только для воспроизведения музыкальных объектов через USB/домашнюю сеть.
		Выключение экрана.
		Добавьте текущую станцию/музыкальный объект в виде избранного на домашней странице.
		Отображает подробную информацию EPG во время текущего вещания. i Только для DVB radio. Вызов подробной информации о воспроизводимых музыкальных объектах. i Только для воспроизведения музыкальных объектов через USB/домашнюю сеть.
		Вызов списка функций с настройками звука.

Обозначение кнопок

INFO: (Долгое нажатие): Отображает описание кнопок.

INFO или **BACK**: Скрыть описание кнопок.

Режим радиовещания (DVB radio)

Телевизор может принимать сигнал цифровых радиостанций через DVB.

i Кнопка AUDIO была настроена на предприятии для управления радиовещанием.

Включение режима Radio

Кнопка **AUDIO** на пульте дистанционного управления.
Будет вызван последний режим радиовещания (DVB или Internet).

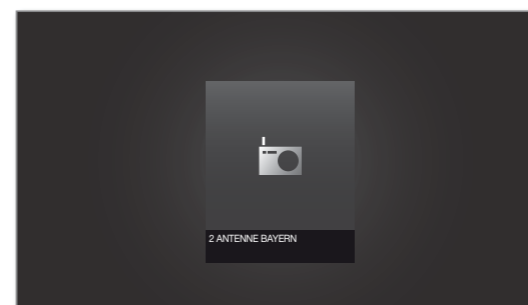
или:
 HOME: Вызов домашней страницы.

◀ ▶ ▲ ▼ Выбор **Audio/Radio**.

◀ ▶ ▲ ▼ Выбор **радио DVB**

OK - вызов.

При первом использовании DVB-Radio будет вызвана первая станция из списка радиостанций, в противном случае будет вызвана последняя станция.



i Определенные радиостанции будут отображены вместо символа логотипа станции.

Переключение станций

i Режим радиовещания будет включен и будет выбрана нужная радиостанция (см. выше).

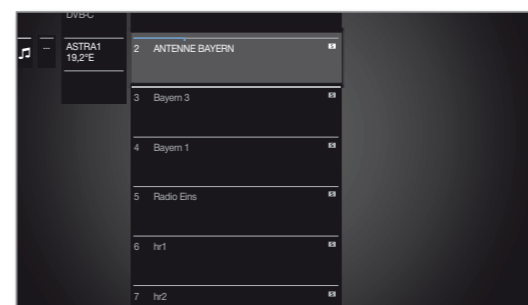
P+/P- Переход к следующей/предыдущей станции вещания.

На экране будет отображено название станции и ее номер. Также, отображается экран состояния с указанием времени/даты и символами программы.

или:
 Введите номер станции с помощью **числовых кнопок**.
или:
 OK - Вызов списка станций.

▲ ▼ Выбор станции,

OK - вызов.



Обозначение кнопок

Долгое нажатие кнопки **INFO**: Отображает описание кнопок.

INFO или **BACK**: Скрыть описание кнопок.

Список функций DVB радио

MENU: Вызов списка функций.
или:

OK Вызов списка станций,

▶ вызов списка функций.

▲ ▼ Выбор функции,

OK - вызов.

Дополнительная информация дана в разделе **«TV (Телевизор)», «Список функций»**.

HbbTV службы для DVB радио

На различных DVB радиостанциях также доступен текст HbbTV. Использование этой функции аналогично таковому в режиме TV. (также см. главу **«TV (Телевизор)»**, раздел **«HbbTV / MediaText»**).

Включение и выключение экрана

Зеленая кнопка: Выключение экрана.

i Выключение экрана позволяет сократить энергопотребление телевизора.

Включите экран пультом ДУ:

Нажмите **зеленую кнопку**.

Включите экран кнопками на панели телевизора:

Нажмите кнопку **R** на панели телевизора.



Выход из режима Radio

Нажмите кнопку **AUDIO** или

Кнопка **TV**: Будет вызван режим **TV**.

или:

HOME: Вызов домашней страницы.

◀ ▶ ▲ ▼ Выберите другой рабочий режим,

OK - вызов.

Режим Radio (Internet radio)

Телевизор может принимать сигнал цифровых радиостанций по интернету.

I Названия директорий и станций в режиме Internet radio предоставляется провайдером vTuner. Изменение порядка станций или изменение названий объектов недоступно в этом режиме.

I Интернет радиовещание доступно только при наличии установленного интернет-соединения.

Включение режима Radio

AUDIO

Кнопка **AUDIO** на пульте дистанционного управления. Будет вызван последний режим радиовещания (DVB или Internet).

или:

HOME

HOME - Вызов домашней страницы.

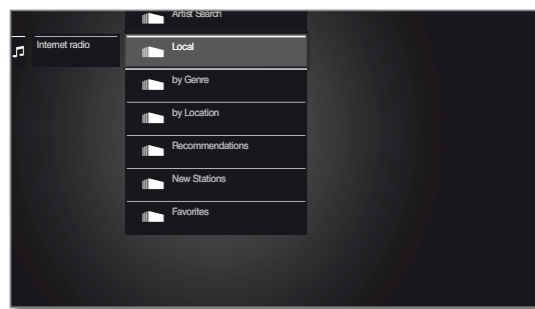
OK

◀ ▶ ▲ ▼ Выбор Audio/Radio.

◀ ▶ ▲ ▼ Выберите Internet Radio

OK - вызов.

На экране будет отображен список радиостанций.



OK

▲ ▼ Отметьте нужную директорию,

OK - Открыть директорию. Повторите выполнение процедуры, при необходимости.

▲ ▼ Выбор станции, **OK** - вызов.

I Дополнительная информация об интернет радиовещании дана в разделе «**Audio/Radio (Аудио воспроизведение/ Радиовещание)**», параграфе «**Воспроизведение аудиоматериала**».

Переключение станций

BACK

BACK: Вызов списка станций.

Выберите станции, как было описано ранее. или:



P+/P- Прокрутите список папок интернет радиостанций для выбора станции. или:



Кнопки 2-9: Введите первую букву. Будет выделена первая станция, начинающаяся с выбранной буквы.

Обозначение кнопок

INFO

Долгое нажатие кнопки **INFO**:

Отображает описание кнопок.

INFO BACK

INFO или **BACK**:

Скрыть описание кнопок.

Список функций интернет радиовещания

MENU

MENU: Вызов списка функций.

OK

▲ ▼ Выбор функции, **OK** - вызов.

Дополнительная информация дана в разделе «**TV (Телевизор)**», «**Список функций**».

Поиск по имени исполнителя (Artist Search)

С помощью поиска по имени исполнителя вы сможете быстро и просто найти все радиостанции, транслирующие музыку выбранного исполнителя. Список результатов будет отсортирован по **наиболее популярным**.

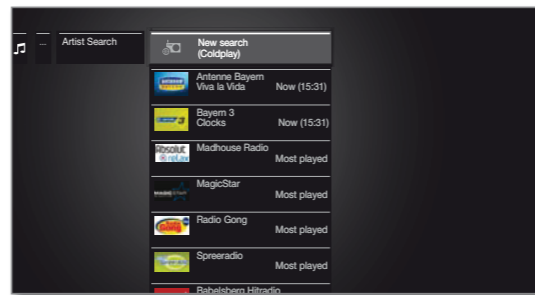


I Будет открыт список станций.

▲ ▼ Выберите поиск по исполнителю, **OK** - будет открыта экранная клавиатура.

◀ ▶ ▲ ▼ Введите название группы или имя исполнителя на клавиатуре (также см. раздел «**Общая информация**», «**Ввод символов с экранной клавиатуры**»), нажмите кнопку **OK** для подтверждения. Будет запущена процедура поиска.

Выбор станции, **OK** - вызов.



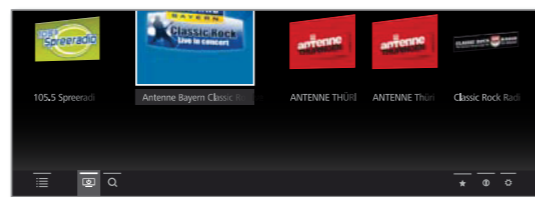
Поиск станций

Вы также можете выполнить поиск интернет радиостанции по имени с помощью параметра меню Station search. Эта процедура аналогична вышеописанной процедуре Artist search.

Включение и выключение экрана

Зеленая кнопка: Выключение экрана.

или:



◀ ▶ ▲ ▼ Выберите **Screen off** ,

OK - Выключение экрана.

I Выключение экрана позволяет сократить энергопотребление телевизора.

Включите экран пультом ДУ:

Нажмите **зеленую кнопку**

Включите экран кнопками на панели телевизора:

Нажмите кнопку **R** на панели телевизора.

Выход из режима Radio

TV

Кнопка **TV**: Будет вызван режим TV.

или

HOME

HOME: Вызов домашней страницы.

OK

Выберите другой рабочий режим,

OK - вызов.

Photo

Во вкладке **Photo** вы сможете просмотреть фотографии с локального носителя и онлайн сервиса на экране телевизора.

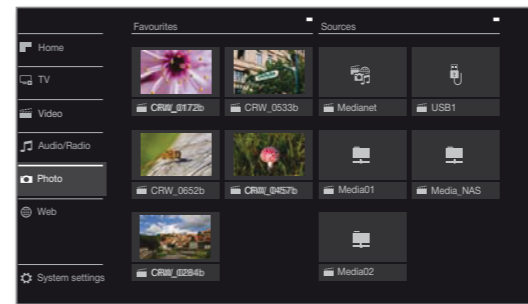
Вызов Photo selection

HOME

HOME: Вызов домашней страницы.



◀ ▶ ▲ ▼ Выбор Photo.



◀ ▶ ▲ ▼ Выбор избранного контента (при наличии) или источника сигнала,

OK - вызов.

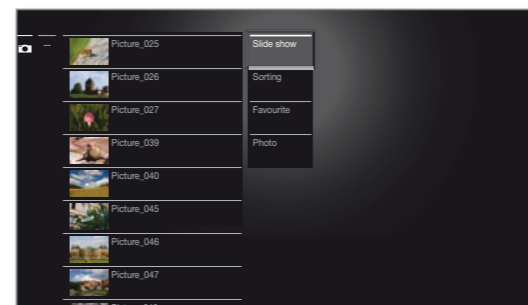
Доступные источники фотографий

I Показанные на этой странице мультимедийные источники зависят от доступных/используемых устройств.

MediaNet

Вызов **MediaNet**

Дополнительная информация дана в разделе «**Web (Веб)**», «**MediaNet**».



USB

USB устройство, подключенное к USB разъему телевизора.

Точное обозначение зависит от соответствующего устройства хранения.

I Внимательно прочтите информацию об использовании USB носителей в разделе «**Дополнительная информация**», параграф «**Обновление программного обеспечения**».

TwonkyMedia WMP11

Примеры использования мультимедийных серверов в домашней сети. Точное обозначение зависит от используемого мультимедийного сервера.

Список фото функций

Список фото функций содержит отдельные функции просмотра фотографий.

I Выбран источник фотографий.

I Структура директории и форма презентации выбора фотографии зависит от выбранного источника сигнала (пример меню: сервер домашней сети).

I Параметры меню, доступные в списке функций, зависят от выбранного объекта (источник данных, директория, файл).

MENU

MENU: Вызов списка функций.



▲ ▼ Выбор станции,

OK - вызов.

Презентация

Запускает воспроизведение презентации в выбранной директории (см. следующую страницу).

Sorting

Сортировка файлов в открытой директории по определенным критериям (например, в возрастающем A-Z или убывающем порядке Z-A) или в соответствии с размером файла или датой (более новые записи первыми).

Favourite

Добавить отмеченный медиа файл в папку **избранного** на домашней странице.

Photo

Здесь вы можете выполнить настройки наиболее часто используемых изображений (Slide show speed, Crossover, Automatic rotate).

Выбор фото

I Выбран источник фотографий.

I Структура директории и форма презентации выбора фотографии зависит от выбранного источника сигнала (пример меню: USB источник).



▲ ▼ Выбор нужной директории,

OK - открыть директорию.

Повторите выполнение процедуры, при необходимости.



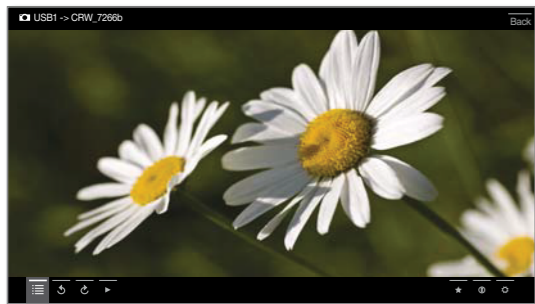
▲ ▼ Выберите нужное фото

OK - просмотр фотографий, увеличенных до размера экрана.

Дополнительная информация дана на следующей странице - **Отображение фотографий**

Отображение фотографий

Описание символов в строке состояния для просмотра фотографий



Символ (иконка)	Кнопка на пульте ДУ	Описание
	—	Вызов списка (выбор фотографий).
	—	Поворот фотографий на 90 градусов влево.
	—	Поворот фотографий на 90 градусов вправо.
		Запуск презентации.
		Временная остановка воспроизведения текущей презентации.
	кратко	Отображение предыдущей фотографии.
	кратко	Отображение следующей фотографии.
		Добавить отображаемое в данный момент фото в папку избранного на домашней странице.
		Вызов подробной информации об отображаемой фотографии.
		Вызов списка функций с настройками отображения фотографий.

Обозначение кнопок

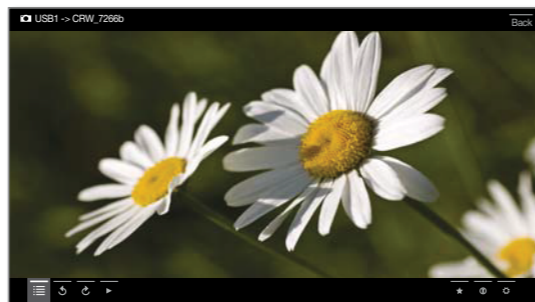
	Долгое нажатие кнопки INFO : Отображает описание кнопок.
	INFO или BACK : Скрыть описание кнопок.

Полноэкранный режим

Фотография будет выделена в списке.



OK Просмотр фотографий в полноэкранном режиме.



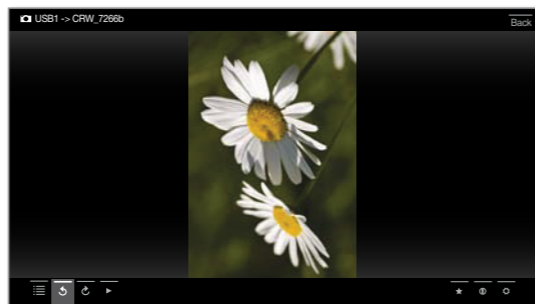
Отображение предыдущей/следующей фотографии.

Поворот фотографий



Выбор фотографии. Нажмите или .

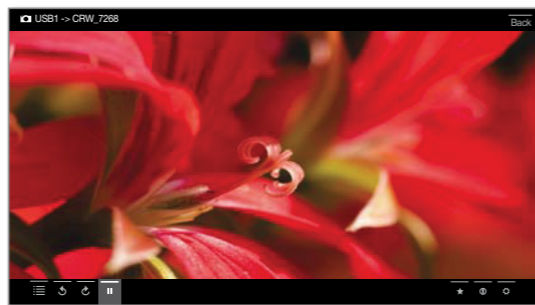
OK Поверните фотографию на 90 градусов влево/вправо.



Презентация



Кнопка воспроизведения **PLAY**: Запуск презентации.



Кнопка паузы **PAUSE**: Временная остановка воспроизведения текущей презентации.



Кнопка воспроизведения **PLAY**: Восстановление воспроизведения презентации.

Просмотр фотографий в полноэкранном режиме/выход из режима презентации



Кнопка остановки **STOP**: Просмотр фотографий в полноэкранном режиме/завершение презентации и возврат к выбору фотографий.

Web (Веб)

В этой вкладке вы можете получить доступ к мультимедийному контенту в интернете (MediaNet), как при использовании высококачественного веб-браузера.

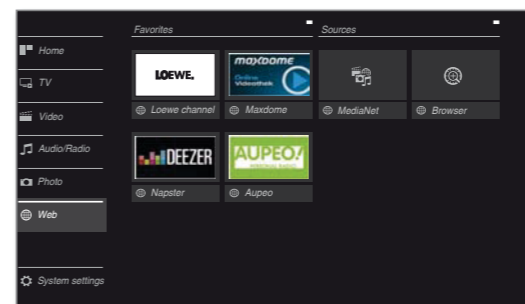
Вызов страницы выбора веб-браузера



HOME: Вызов домашней страницы.



Выбор **Web**.



Выбор избранного контента (при наличии) или источника сигнала,

OK - ВЫЗОВ.

Возможные источники веб-браузера

MediaNet

В меню **MediaNet** вы найдете непрерывно расширяемую платформу для интерактивных телевизионных приложений из Интернета (см. следующую колонку).

Все приложения оптимизированы для использования с данным телевизором.

Browser

Вызов веб-браузера телевизора.

Дополнительная информация дана в разделе «**Web (Веб)**», «**Браузер**».

MediaNet

Вызов MediaNet

Для использования функции MediaNet необходимо подключить телевизор к сети Интернет.

WEB: Вызов MediaNet ⁽¹⁾.

или

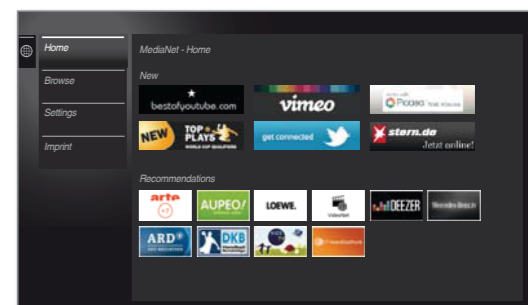
HOME: Вызов домашней страницы.



Выбор **Web**

Выбор **MediaNet**,

OK - ВЫЗОВ.



В верхней части домашней страницы MediaNet доступен новый онлайн контент.

В нижней части домашней страницы MediaNet представлены **рекомендации Loewe**.

Предлагаемый контент может быть изменен без предварительного уведомления.



Выбор **Home**,

OK для перехода вправо для выбора онлайн контента.

Выбор нужного онлайн контента.

OK - Отображение/воспроизведение контента.

Навигация по различным приложениям зависит от провайдера.

Функции, доступные на домашней странице MediaNet

Home

Отображение домашней страницы MediaNet с возможностью выбора нового онлайн контента и рекомендаций.

Browse

В поле **Browse** вы можете просмотреть и вызвать онлайн контент по темам.

Settings

В поле **Settings** для MediaNet вы можете выбрать страну, что позволит воспользоваться региональными службами.

Imprint

Предоставляет необходимую информацию об ответственности сторон.

Выход из MediaNet



HOME: Вызов домашней страницы и выбор другой функции.

⁽¹⁾ Назначения этих кнопок может быть изменено (см. раздел «Дополнительная информация», параграф «Функция WEB кнопки»). Описание относится к стандартным настройкам.

Browser

Вы можете получить доступ к веб-сайтам непосредственно через встроенный браузер Opera. Веб-браузер также может использоваться и без подключения к Интернету. Таким образом, вы можете получить доступ к локальным устройствам, предоставляющим веб-интерфейс (например, роутер, домашнее управление, домашний сетевой сервер).

Вызов веб-браузера

HOME

HOME: Вызов домашней страницы.

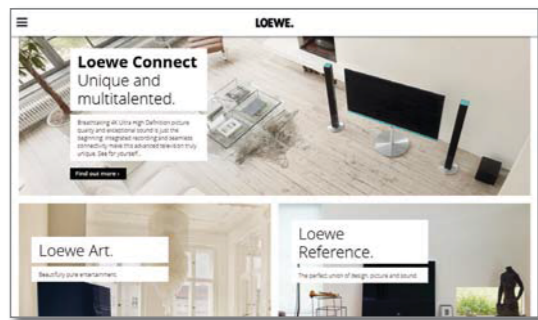


◀ ▶ ▾ Выберите **Web**.

◀ ▶ ▾ Выберите **Browser**.

OK - вызов.

На экране будет отображена стартовая страница.



INFO

INFO: Отображает состояние браузера.

Объяснение символов, используемых на странице состояния браузера



Обновление отображаемого на экране веб-сайта.



Определение текущего веб-сайта в виде **домашней страницы**.

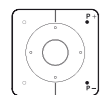
100%

Изменение **масштаба** отображаемого на экране веб-сайта/браузера.



Добавление отображаемого веб-сайта в качестве избранного в папку на **домашней странице**.

Навигация по веб-сайту.



P+/P-

Прокрутка страницы по вертикали.



◀ ▶ / ▶▶ Прокрутка страницы по горизонтали.



◀ ▶ ▾ Отметка ссылки или текстового поля синей рамкой,

OK - переход по ссылке или подтверждение ввода текста.



Для ввода текста нажимайте числовые кнопки (0-9) как в мобильном телефоне, пока на экране не будет отображен нужный вам символ. Все доступные буквы подписаны под числовыми кнопками.

BACK

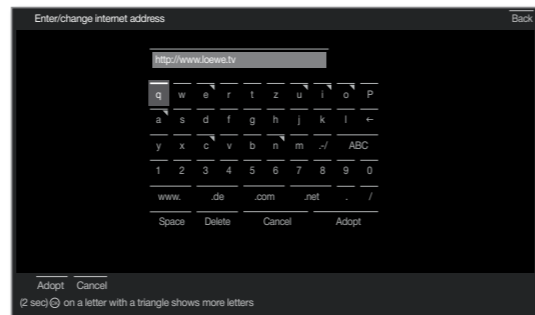
BACK: Остановка ввода текста и выход из окна ввода.

Ввод адреса URL (интернет-адреса)

■ Отображается текущее состояние браузера.



◀ ▶ ▾ Определите URL (интернет-адрес) нужного сайта,



OK - открывает адресную строку.

◀ ▶ ▾ Выбор нужного символа.

OK Подтвердить ввод символа.

В случае выбора букв с треугольниками, при длительном нажатии (2 сек.) кнопки **OK** будут доступны дополнительные буквы.



Удаление символа слева от курсора.



Переключение к специальным символам.

abc

Переключение регистра символов (Заглавные или прописные).

Space

Ввод пробела.

Delete

Удаление всех символов.

Cancel

Отмена ввода. Поле ввода будет закрыто и на экране снова будет отображена предыдущая страница.

Accept

Подтверждение адреса и переход к новому интернет-сайту.



■ Вы можете ввести символы с помощью USB клавиатуры или числовых кнопок на пульте ДУ (см. левую колонку).

Выход из браузера.

■ Отображение веб-сайта. Строка состояния браузера будет скрыта.

HOME

HOME: Вызов домашней страницы и выбор другой функции.

Системные настройки

В меню настроек **системных настроек** на **домашней странице** вы можете найти все настройки и свойства телевизора.

■ Более подробная информация об индивидуальных опциях настроек дана в руководстве пользователя, которое можно загрузить с веб-сайта Loewe (см. раздел «Дополнительная информация», «Документация»).

Вызов системных настроек

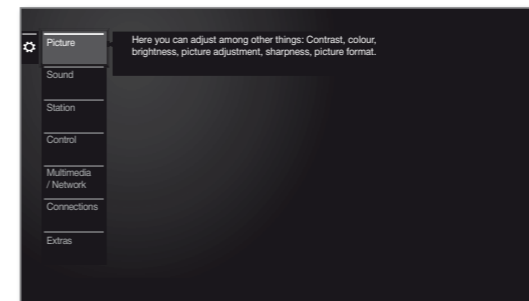
HOME

HOME: Вызов **домашней страницы**.



◀ ▶ ▾ Выберите **системные настройки**.

OK - вызов.



MENU

или:

Нажмите и удержите кнопку **MENU:** Вызов системных настроек.

Описание вариантов настроек:

Picture

В этом меню вы можете выполнить настройки, связанные с отображением видеосигнала на экране телевизора.

Параметры меню **Picture**:

3D, Picture adjustment, Contrast, Brightness, Color intensity, Image+ Active, Picture format.

Параметры меню **Picture -> more**

Colour temperature, Sharpness, Move picture up/ down, Auto dimming, Film quality improvement (DMM), Digital Noise Control (DNC), Skin tone, Deblocking filter.

Sound

В этом меню вы найдете настройки воспроизведения звука.

Параметры меню **Sound**:

Sound mode, Sound adjustment, Loudness, Surround Mode, Sound picture synchronisation, Volume adjustment.

Параметры меню **Sound -> more**

Auto volume, AV output signal, Maximum volume, Maximum switch on volume, Balance.

■ Доступные параметры меню могут варьироваться в зависимости от подключенных аудио компонентов.

Stations

Перемещение и удаление телевизионных и радиостанций. Помимо этого вы можете автоматически или вручную обновить список станций. Ваши станции также могут быть расположены и отсортированы в персональные списки.

Параметры меню **Stations**:

Automatic scan TV+Radio, Manuell scan (вкл. состояние антенны), Station lists TV, Station lists Radio, Update station list automatically, Transfer all station lists.

Control

В этом меню вы найдете настройки дополнительных функций телевизора, например, EPG, картинка-в-картинке (PIP), цифровой рекордер (DR+), а также межфункциональные настройки, такие как время и дата, родительский контроль или обновление программного обеспечения.

Параметры меню **Control**:

Language, Parental lock, EPG, Energy efficiency, Quick start mode, Software.

Параметры меню **Control -> more**

On-screen displays, Time and date, DVB settings, PIP, DR+, Standard Teletext, HbbTV, Hard disks, WEB key function.

Multimedia / Network

С помощью меню Multimedia / Network вы можете настроить сетевой адаптер и доступ к сети.

Параметры этого меню позволят настроить доступ внешних устройств к вашему телевизору для воспроизведения на нем нужного контента.

Параметры меню **Multimedia / Network**

Network settings, Multimedia settings, Renderer, Mobile Recording.

Connections

Это меню предназначено для настройки телевизора на совместную работу с внешним устройством.

Мастер установки акустических компонентов позволяет просто выполнить настройки используемого аудио оборудования, например акустических систем или HiFi/AV усилителей.

Более подробная информация дана в руководстве пользователя используемого оборудования.

Параметры меню **Connections**:

Sound components, Antenna DVB, AV connecting settings, Digital-Link, Gaming mode.

Extras

В этом меню вы можете отобразить характеристики телевизора, повторить выполнение начальной установки или сбросить настройки устройства к установленным на предприятии значениям.

Также, вы можете использовать DR+ streaming, с помощью которой телевизор предоставляет доступ к своему DR+ архиву для других подключенных по сети устройств.

Параметры меню **Extras**:

DR+ Streaming, Integrated features, Repeat initial installation, Reset to factory settings.

Bluetooth

С помощью функции Bluetooth (1, вы можете воспользоваться беспроводным соединением телевизора с другими оснащенными функцией Bluetooth устройствами, такими как смартфон, планшет и т.д., а также использовать телевизор в качестве устройства воспроизведения (Bluetooth проигрыватель).

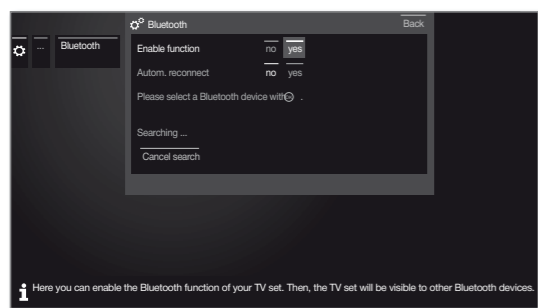
После выполнения беспроводного соединения с Bluetooth клавиатурой вы сможете выполнить поиск по имени исполнителя.

Вызов функции Bluetooth

HOME: Вызов домашней страницы.



- ◀ ▶ ▾ Выберите системные настройки,
- OK** - Вызов системных настроек.
- ▲ ▾ Выберите **Multimedia / Network**,
- ▶ Переход к следующему столбцу.
- ▲ ▾ Выберите **Network settings**,
- ▶ Переход к следующему столбцу.
- ◀ ▶ Выберите **Bluetooth**,
- OK** - вызов.



Поиск расположенных поблизости Bluetooth устройств автоматически начнется через 2 минуты. На экране будет отображен список доступных Bluetooth устройств.



- ◀ ▶ ▾ Выберите нужную функцию/устройство.
- OK** Подключение обнаруженного устройства. Перед подключенным устройством будет отображен символ . При необходимости установки кода, телевизор отправит сообщение о вводе PIN кода. Этот код нужно ввести на Bluetooth устройства и подтвердить его при необходимости.

i Телевизор может быть подключен к нескольким Bluetooth устройствам. Тем не менее, активным будет лишь одно соединение.

i Имейте в виду, что расстояние между телевизором и Bluetooth устройством не должно превышать 10 м.

Описание вариантов настроек:

Enable function

Включает функцию Bluetooth на вашем телевизоре. Теперь телевизор будет виден для Bluetooth устройств.

i Установленное по умолчанию значение: **yes**.

Autom reconnect

Если вы хотите, чтобы сопряженные Bluetooth устройства автоматически подключались к телевизору, то выберите значение **«yes»**.

Выбор значения **«no»** при попытке Bluetooth устройства установить соединение, приведет к тому, что на экране телевизора будет отображаться запрос на подключение.

i Установленное по умолчанию значение **no**.

Bluetooth Music Player

Для использования телевизора в качестве устройства воспроизведения потокового аудиосигнала необходимо выполнить сопряжение смартфона, планшета (источника аудиосигнала) с телевизором.

i Bluetooth устройство должно поддерживать стандарт A2DP.

Сопряжение, выполняемое на экране телевизора

Запускаемое на экране телевизора сопряжение с Bluetooth устройством выполняется, как описано в левой колонке.

После запуска воспроизведения аудио материала на аудио устройстве звук будет транслироваться и через телевизор.

Сопряжение, выполняемое на Bluetooth устройстве



Включите функцию Bluetooth на вашем источнике аудиосигнала. При необходимости обратитесь к руководству пользователя используемого источника аудиосигнала.

Воспользуйтесь поиском Bluetooth функции на источнике аудиосигнала. Теперь будет запущен поиск Bluetooth устройств, расположенных возле источника аудиосигнала.

Выберите **loewetv_x** (где x означает двенадцатизначный адрес Bluetooth телевизора). Введите код для сопряжения устройств. Теперь Bluetooth устройство будет подключено к телевизору.

После запуска воспроизведения аудио материала на аудио устройстве звук будет транслироваться и через телевизор.

i Для некоторых источников аудиосигнала необходимо активировать возможность подключения.

Использование клавиатуры Bluetooth

i Устройство должно поддерживать стандарт HID.

i Если ваше Bluetooth устройство использует PIN код 0000, то подключение будет выполнено автоматически. Если же Bluetooth использует другой код, то введите его вручную во время сопряжения.



Сопряжение с Bluetooth клавиатурой выполняется также как было описано в левой колонке.

После успешного выполнения сопряжения вы сможете ввести все символы с экранной клавиатуры или пульта ДУ, а также с помощью Bluetooth клавиатуры посредством беспроводного соединения.

Cinema Surround

Cinema Surround представляет собой режим Virtualizer, который предоставляет возможность создать окружающий звук с использованием динамиков телевизора.

Выбор режима окружающего звука

i Доступное для выбора значение - TV speakers. Все остальные аудио компоненты недоступны в данном режиме.

Это можно настроить в **системных настройках** в меню **Connections -> Sound components**

i Выбор режимов окружающего звука доступен при использовании режимов **(4)** и **(5)**.

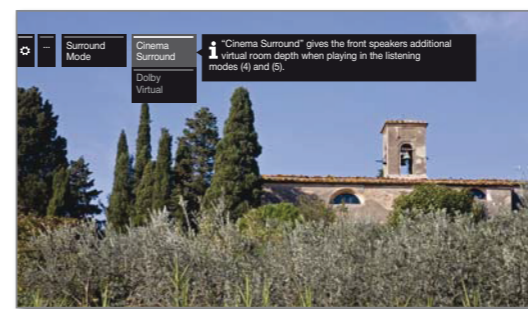
Это можно настроить в меню системных настроек в **Sound -> Sound mode** или в текущей телевизионной программе в списке функций (см. раздел **«TV (Телевизор)»**, **«Список функций»**).

HOME

HOME: Вызов домашней страницы.



- ◀ ▶ ▾ Выберите системные настройки,
- OK** - Вызов системных настроек.
- ▲ ▾ Выберите **Sound**,
- ▶ перейдите к следующему столбцу.
- ◀ ▶ Выберите **Surround Mode**,
- OK** - вызов.



- ▲ ▾ Выберите нужный режим.

Описание вариантов настроек:

Cinema Surround

В режиме Cinema Surround используется технология Virtualizer, разработанная в компании Loewe. Этот параметр улучшает разборчивость речи при расширении трехмерного звучания.

i Установленное по умолчанию значение: ex factory.

Dolby Virtual

Dolby Virtual имитирует звучание 5,1-канальной акустической системы через динамики телевизора.

Вращение телевизора

Благодаря входящей в комплект моторизированной подставке у вас есть возможность повернуть телевизор с помощью лишь пульта ДУ.

i Диапазон поворота и положение телевизора настраивается в меню **System Settings -> Control -> more -> Rotate TV**

Вращение телевизора

i В обычном режиме TV без других страниц:

◀ ▶ Поверните телевизор в нужное положение. или:

MENU: Вызов списка функций.

▲ ▾ Выберите **Rotate TV**,

OK - вызов.



◀ ▶ Поверните телевизор в нужное положение.

i Телевизор может располагаться под разными углами.

BACK

BACK: Выход из Rotate TV.

Таймер

В меню таймера вы можете найти Timer List и Timer Services. Все записи, отмененные программы и копии перечислены в списке таймера Timer List.

В меню timer services отображены службы аварийных сигналов. Вызов меню таймера

Вызов меню таймера.

HOME

HOME: Вызов домашней страницы.



▶▶▶ Выберите **TV**



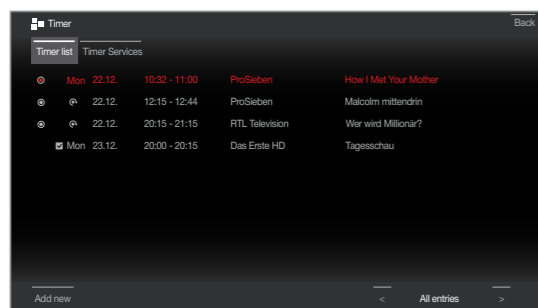
▶▶▶ Выберите **Timer**,

OK - вызов.

или:

DR+

Долгое нажатие: Выберите Timer list или Timer Services (см. правую колонку).



Add new

Вы также можете запрограммировать новые записи, отметить другие программы и скопировать ранее записанные программы из DR+ архива на жесткий диск USB.

I После программирования записей таймера вы можете выключить телевизор, оставив его в режиме ожидания. **Ни в коем случае** не отключайте телевизор от сети с помощью выключателя или извлекая штекер из розетки. В противном случае запись не будет выполнена.

I При обновлении программного обеспечения данные таймера и запомненные программы будут удалены. После обновления программного обеспечения проверьте ваш список таймера.

Объяснение символов, используемых в списке таймера:

- Запись
- Идет запись
- Запомнить программу
- Повторная запись (ежедневно, еженедельно или с понедельника по пятницу)
- Запись серий

Удаление/изменение инструкции программирования таймера

Воспользуйтесь этой функцией в списке таймера для удаления ранее запрограммированных записей, завершения текущей записи или изменения инструкции таймера.

I На экране будет отображено меню **TIMER**.



▶▶ Выберите нужную инструкцию таймера.



I Текст активной в данный момент инструкции таймера будет красным. В случае удаления данной инструкции таймера запись будет остановлена.



OK Изменить выбранную инструкцию таймера. На экране будут отображены данные таймера.

или:



STOP: Кнопка Остановки:
Удаление выбранной инструкции таймера.



OK Подтверждение удаления.
Инструкция таймера будет удалена.

Timer Services

Запрограммированные аварийные сигналы останутся активными даже после переключения телевизора в режим ожидания.

При включении телевизора из режима ожидания на экране будет отображено сообщение. Если вы не подтвердите получение сообщение нажатием кнопки **OK** в течение 5 минут, то в целях безопасности телевизор будет автоматически выключен.

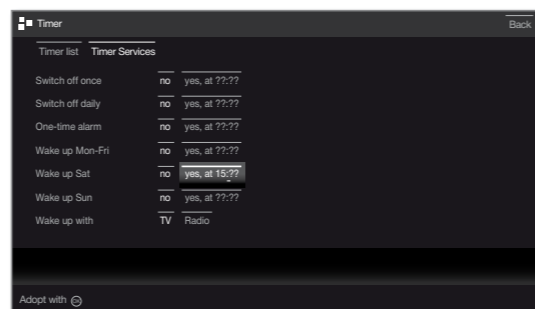
Телевизор также может быть автоматически выключен в определенное время. За минуту до автоматического выключения на экране будет отображено предупреждение.

Автоматическое выключение может быть отменено нажатием любой кнопки.

I На экране будет отображено меню **TIMER**.



▶▶▶ Выберите **Timer Services**.



▶▶▶ Выберите нужные настройки,

OK - изменить.

OK - подтверждение.

Обновление программного обеспечения

Необходимо периодически обновлять программное обеспечение телевизора Loewe.

Все версии программного обеспечения будут проанализированы и обновлены при необходимости.

Текущая версия программного обеспечения может быть загружена с веб-сайта Loewe (см. далее) и установлена на телевизор с помощью USB флэш-накопителя.

Если ваш телевизор подключен к интернету, то приложение телевизора будет обновляться по интернету.

Более подробная информация об обновлении программного обеспечения из интернета дана в руководстве пользователя, которое можно загрузить с веб-сайта Loewe (см. раздел «**Дополнительная информация**», «**Документация**»).

I Обновление программного обеспечения недоступно на время активации программируемой таймером записи.

I При обновлении программного обеспечения данные таймера и запомненные программы будут удалены. После обновления программного обеспечения проверьте ваш список таймера (см. раздел «Дополнительная информация», параграф «Таймер»).

I Ознакомьтесь, пожалуйста, с требованиями к USB флэшке (см. далее).

Загрузка обновления программного обеспечения через USB

Доступное новое программное обеспечение телевизора можно загрузить с веб-сайта нашей компании.

Посетите наш веб-сайт:

www.loewe.tv/int/supportportal (Международный),

www.loewe.tv/uk/supportportal (Великобритания и Ирландия),

www.loewe.tv/au/supportportal (Австралия).

Выберите параметр **Register free-of-charge** на странице Service. Просто следуйте инструкциям во время процедуры регистрации.

После успешного выполнения регистрации и последующего входа в учетную запись вы должны будете зарегистрировать телевизор. Подготовьте для этого серийный номер и артикул, которые указаны на ярлыке, расположенном на задней панели телевизора, или которые вы можете найти в меню **System settings -> Extras -> Integrated features**.

затем на экране будет отображен список доступных для загрузки объектов, включая программное обеспечение. загрузите данные и распакуйте все файлы из ZIP архива в главную директорию USB носителя.

Затем запустите выполнение обновления программного обеспечения, как описано далее.

USB флэшка - требования

- Форматирование в FAT32.
- Только один раздел.
- Не используйте закодированные USB флэш-накопители.
- Не используйте USB флэш-накопители, имитирующие CD ROM.
- На устройстве не должно быть скрытых файлов.
- Для некоторых устройств существенное значение имеет и конструкция USB флэш-накопителя.
- Максимальные размеры в мм:
- 70x20x10.
- Если у вас возникли сомнения, то необходимо отформатировать USB флэш-накопитель как «FAT32» без 'extended attributes».

I Во избежание возникновения каких-либо проблем во время обновления программного обеспечения телевизора используемая вами USB флэш-накопитель должна соответствовать всем требованиям.

Обновление программного обеспечения с USB носителя

Для этого подключите USB носитель с загруженным программным обеспечением к свободному USB порту телевизора.

Обновление программного обеспечения

HOME

HOME: Вызов домашней страницы.



◀▶▶ Выберите системные настройки,

OK - Вызов системных настроек.

▶▶ Выберите **Control**,

▶ Переход к следующему столбцу.

▶▶ Выберите **Software**,

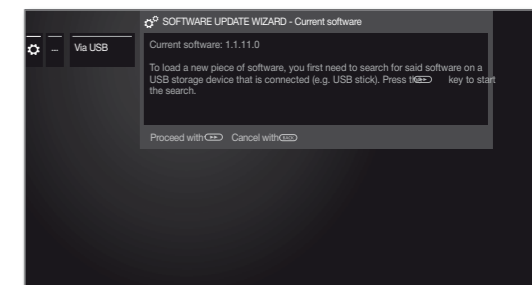
▶ Переход к следующему столбцу.

▶▶ Выберите **Software update**,

▶ Переход к следующему столбцу.

▶▶ Выберите **Via USB**,

▶ вызов **Software update**.



На экране будет отображена версия установленного в данный момент программного обеспечения.

▶▶

» Выполнение.

Телевизор будет выполнять поиск нового программного обеспечения на USB флэшке.

Если после выполнения поиска будет доступна новая версия программного обеспечения, то на экране будет отображено сообщение. Если же будет найдено несколько папок с различными версиями программного обеспечения на одной USB флэшке, то будет использоваться последний загруженный архив.

В том случае, если ни одного архива с обновлениями не было найдено:

BACK

BACK: Закрыть окно мастера установки.

Поиск нового программного обеспечения

▶▶

» Выполнение.

Запускается загрузка нового программного обеспечения.

или:

BACK

BACK: Закрыть окно мастера установки.

Теперь обновление не будет выполняться.

Загрузка нового архива программного обеспечения

Программное обеспечение загружается в несколько этапов. Выполнение загрузки и программирования может занять около 50 минут.

Ни в коем случае не отключайте телевизор от сети и не пользуйтесь выключателем питания во время загрузки и программирования.

По завершении процесса обновления на экране будет отображено сообщение об этом.

Для подготовки телевизора к последующей полноценной работе выключите его и снова включите его питание.

Модуль условного допуска (CA модуль)

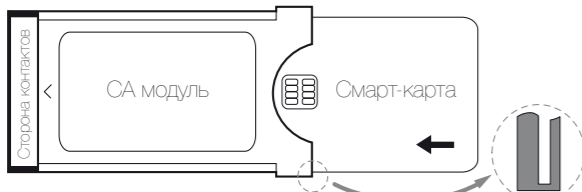
Для приема закодированных цифровых станций необходимо вставить модуль условного доступа (CA модуля) и смарт-карту в слот CI телевизора.

Модуль CA и смарт-карта не являются частью оборудования, поставляемого вместе с телевизором. Вы можете приобрести их у дилера. Компания Loewe не несет ответственности за функциональность CA модуля.

Телевизор должен распознать и настроить CA модуль во время первой настройки телевизора. Поэтому это может занять несколько минут при декодировании во время первого использования.

Установка смарт-карты в CA модуль

Вставьте боковую часть карты, расположив позолоченные контакты по направлению к более широкой стороне слота (см. рисунок). Обратите внимание на стрелку на смарт-карте.

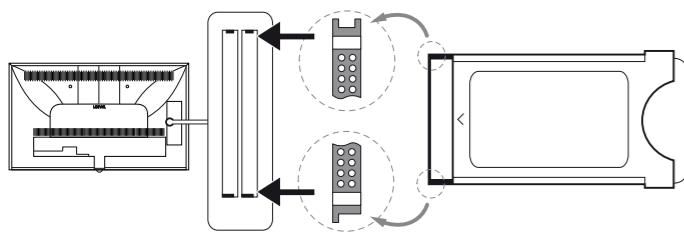


Установка CA модуля в CI слот телевизора

Отключите телевизор при помощи главного выключателя питания. Снимите заднюю крышку контактов на задней панели телевизора.

Аккуратно вставьте CA модуль в один из двух CI слотов, соблюдая правильность расположения контактов. Не прилагайте чрезмерных усилий. Убедитесь, что не перевернули модуль во время установки. Вставьте CA модуль максимально глубоко.

Закройте боковую крышку.



Вызов информации CA модуля

Это меню доступно при подключении CA модуля.

- HOME:** Вызов домашней страницы.
- ◀ ▶ ▲ ▼ Выберите системные настройки,
- OK** - Вызов системных настроек.
- ▲ ▼ Выберите **Extras**,
- ▶ Переход к следующему столбцу.
- ▲ ▼ Выберите нужный CA модуль.
- i** Указанное название зависит от вставленного CA модуля.
- ▶ Переход к следующему столбцу.
- ▲ ▼ Выберите меню **Module**,
- OK** - вызов.

Содержание этого меню зависит от провайдера CA модуля.

Поиск зашифрованных станций

Если во время начальной установки не было обнаружено закодированных станций, то это можно выполнить позже с помощью инструмента поиска.

- HOME:** Вызов домашней страницы.
- ◀ ▶ ▲ ▼ Выберите системные настройки,
- OK** - Вызов системных настроек.
- ▲ ▼ Выберите **Stations**,
- ▶ Переход к следующему столбцу.
- ▲ ▼ Автоматическое сканирование TV+Radio станций
- ▶ Переход к следующему столбцу.
- ▲ ▼ Выберите **Change search settings**,
- OK** - выполнение настроек поиска.
- i** Под закодированными станциями необходимо выбрать значение «yes».
- ◀ ▶ Затем выберите Start search/update,
- OK** - запуск обновления списка станций.

Извлечение CA модуля

Отключите телевизор при помощи главного выключателя питания. Снимите заднюю крышку контактов на задней панели телевизора. Вытяните CA модуль из CI слота телевизора.

Установите на место крышку.

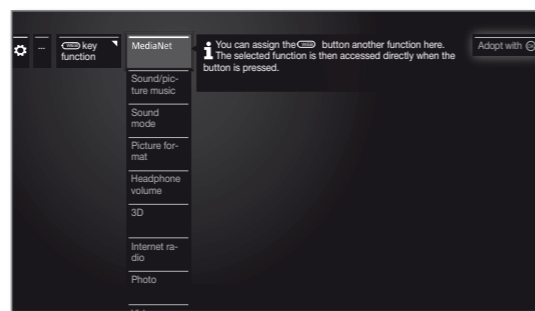
Функции кнопки WEB

Вы можете назначить кнопку Web на определенную функцию пульта ДУ (MediaNet, меню picture/sound, режим sound и т.д.). Выбранная функция будет вызвана непосредственно при нажатии кнопки.

Вызов настроек кнопки WEB

Установленное по умолчанию значение: **MediaNet**

- HOME:** Вызов домашней страницы.
- ◀ ▶ ▲ ▼ Выберите системные настройки,
- OK** - Вызов системных настроек.
- ▲ ▼ Выберите Control,
- ▶ Переход к следующему столбцу.
- ▲ ▼ Выберите more
- ▶ вызов других настроек.
- ▲ ▼ Выберите функции **WEB** кнопки,
- ▶ Переход к следующему столбцу.



- ▲ ▼ Выбор функции,
- OK** - подтверждение.

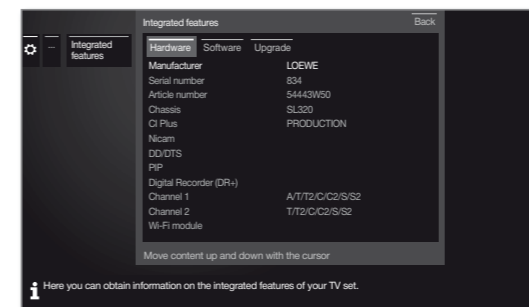
Вкладка Integrated features

В этой вкладке вы можете получить информацию о встроенных характеристиках телевизора.

i Информационная табличка с важными данными о параметрах телевизора находится на задней панели корпуса.

Вызов встроенных функций

- HOME:** Вызов домашней страницы.
- ◀ ▶ ▲ ▼ Выберите системные настройки,
- OK** - Вызов системных настроек.
- ▲ ▼ Выберите Extras, * перейдите к следующему столбцу.
- ▶ Выберите Integrated features,



- OK** - вызов Integrated features.
- ◀ ▶ ▲ ▼ Выберите категорию (например, аппаратное или программное обеспечение и т.д.)
- ▲ ▼ При необходимости прокрутите контент вверх/вниз.

Документация

На домашней веб-странице Loewe вы можете загрузить руководство пользователя.

Руководство пользователя телевизора и мануал периодически обновляются.

Посетите наш веб-сайт:
www.loewe.tv/int/supportportal (Международный),
www.loewe.tv/uk/supportportal (Великобритания и Ирландия),
www.loewe.tv/au/supportportal (Австралия).

Выберите телевизор (новейшая линейка продуктов) во вкладке **Product selection** в разделе **User guides**. Затем вы сможете скачать соответствующее руководство пользователя в формате PDF. Руководства пользователя для продуктов предыдущих серий вы можете найти в разделе **Archive**.

Соответствие/ Заявление производителя

Корпорация Loewe Technologies заявляет о соответствии данного устройства основным требованиям и другим условиям директивы 1999/5/EC и другим применимым директивам.

Данный телевизор может использоваться во всех странах **ЕС**, а также в **Исландии, Норвегии и Швейцарии**. Во **Франции** и в **Италии** телевизор может использоваться **только внутри** помещений.

Полная версия декларации о соответствии данного продукта находится по адресу:

www.loewe.tv/int/supportportal

Стандарт VESA

Инструкции об использовании третьестороннего монтажного оборудования стандарта VESA.

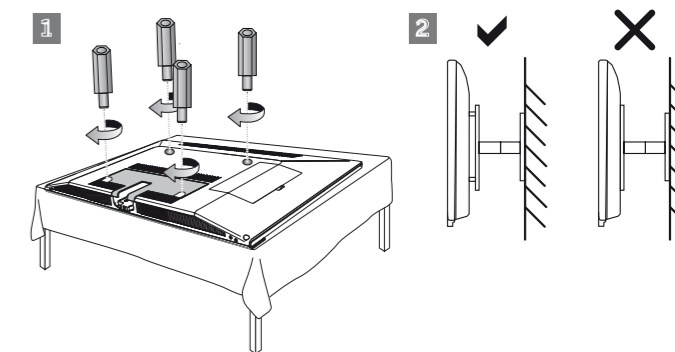
Телевизоры Loewe должны использоваться с дополнительными принадлежностями Loewe. При использовании третьестороннего монтажного оборудования стандарта VESA прочтите руководство пользователя этого оборудования.

Loewe не несет ответственности за использование монтажных креплений других производителей.

На задней панели телевизора расположены четыре отверстия для шурупов адаптеров VESA.

Монтаж телевизора Loewe к креплению стандарта VESA **требует использования болтов Loewe VESA**. В противном случае вы можете повредить телевизор.

Закрутите шурупы Loewe VESA шуруповертом с крутящим моментом не более 4 Нм в отверстия на задней панели телевизора (см. Рис. 1).



Обязательно выкрутите шурупы, которые случайно могут быть закручены в эти четыре отверстия.

Шурупы Loewe VESA используются для обеспечения безопасного крепления и минимального расстояния между задней панелью телевизора и креплением VESA (см. Рис. 2). Крепление VESA не должно располагаться на задней панели.

При монтаже телевизора обязательно убедитесь в использовании **всех четырех шурупов** Loewe VESA. Для каждой монтажной точки может использоваться только один шуруп VESA. Недопустимо закручивать несколько шурупов VESA или использовать более длинные шурупы.

Измерьте расстояние между отверстиями для шурупов на панели телевизора. Расстояние 400 x 400 мм на задней панели телевизора означает стандарт VESA 400.

Таким образом, выбранный вами кронштейн должен соответствовать стандарту VESA 400. Если выбранный вами кронштейн VESA соответствует стандарту вашего телевизора, то следующим шагом следует проверить соответствие веса и размера телевизора характеристикам кронштейна (вес и размер телевизора указаны в разделе **«Технические данные»**).

Компания Loewe **не несет ответственности** за профессиональный монтаж кронштейна и его предельно допустимый вес телевизора. Прочтите внимательно всю информацию по технике безопасности.

В случае использования монтажного кронштейна Vesa других производителей вы можете заказать шурупы Vesa M6x32 (No 90473.988) у уполномоченного дилера Loewe.

Очистка экрана

Экран телевизора разработан таким образом, чтобы конденсат не скапливался на экране при изменении окружающей температуры. С этой целью передняя пластина закреплена к телевизору негерметично. Таким образом, все мелкие частицы будут скапливаться на задней стороне экрана или на панели телевизора.

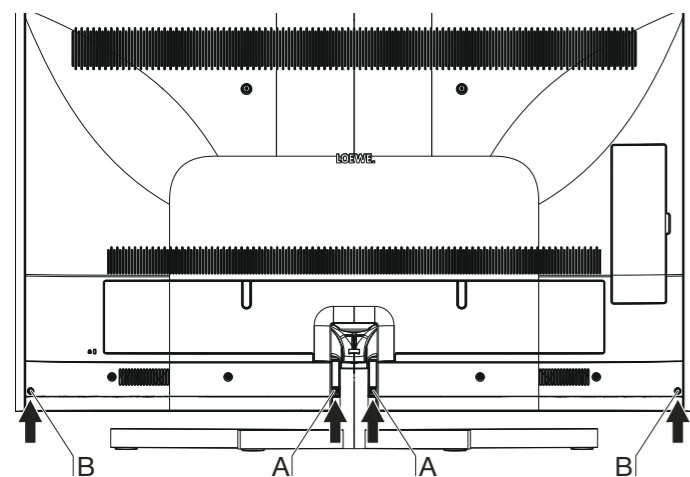
При необходимости вы можете снять переднюю часть экрана и очистить ее. Вы сможете сделать это самостоятельно. Компания Loewe не несет ответственности за любые повреждения, возникшие по причине сборки/разборки и очистки передней части экрана.

У вас также есть возможность за отдельную плату обратиться за помощью в очистке к дилеру.

Разборка и очистка объектива

Прежде, чем разобрать экран, выключите питание телевизора с помощью выключателя и отсоедините все кабели (кабель питания, кабель антенны, HDMI кабель и т.д.).

Открутите два расположенных на задней панели внутренних винта (A) M4x20 / TX20 и два внешних винта (B) M4x18 / TX20 в указанных точках.



! При использовании настенного кронштейна WM 67 аккуратно снимите телевизор со стены и открутите четыре расположенные на задней панели шурупы с помощью отвертки. Убедитесь, что не повредили отверткой телевизор или стену с кронштейном. Следующее отсоединение экрана выполняется с передней части устройства.

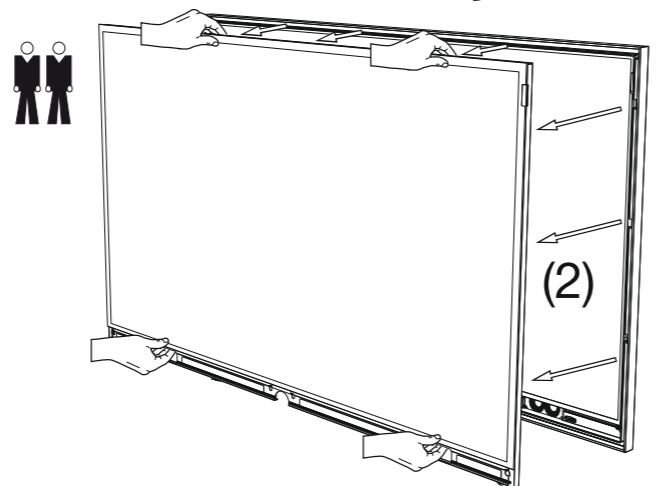
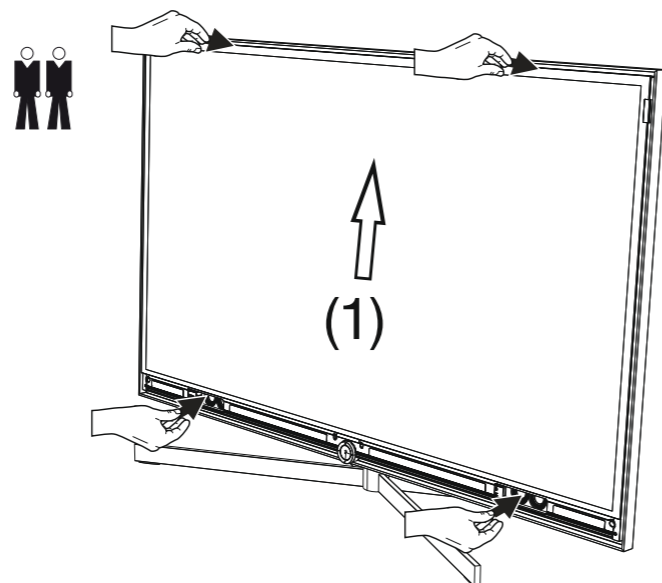
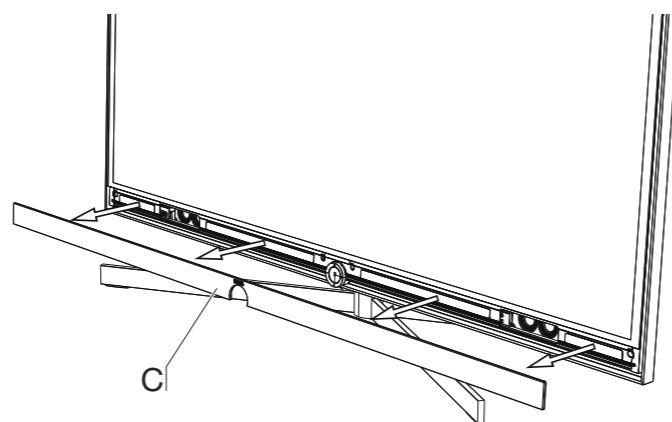
Теперь снимите защитную ткань передней панели (C). Передняя панель крепится магнитами. Снимая панель убедитесь, что не повредили или помяли тканевое покрытие. Не пользуйтесь острыми предметами.

Теперь снимите экран. Очень важно выполнять эту операцию вдвоем. Возьмитесь за два отверстия в нижней части переднего экрана. Убедитесь, что не повредили расположенные под ними динамики. Дополнительно возьмитесь за верхний край экрана.

Аккуратно потяните экран вверх, освобождая его из фиксирующего механизма (1). Затем плавно вытяните экран из устройства (2).

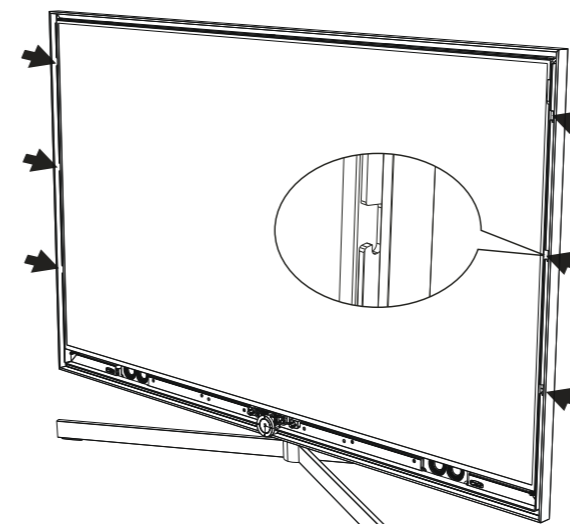
Аккуратно положите экран на пол, равно расположив его на ровной покрытой мягкой тканью поверхности. Воспользуйтесь для этого одеялом или упаковочным материалом.

Протрите экран и панель влажной мягкой чистой бесцветной тканью без использования каких-либо агрессивных или абразивных средств.

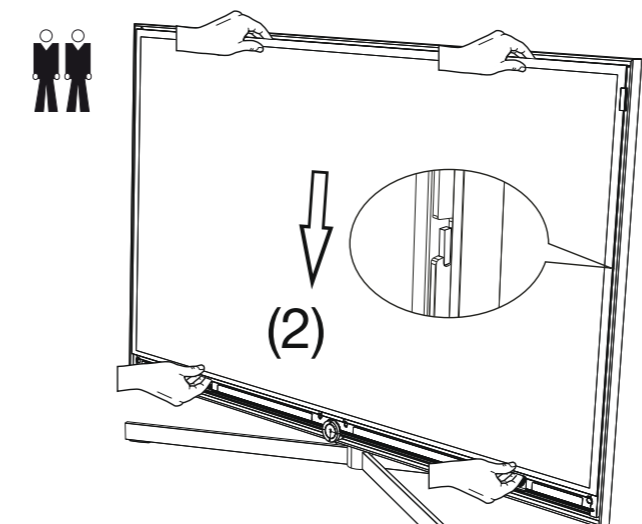
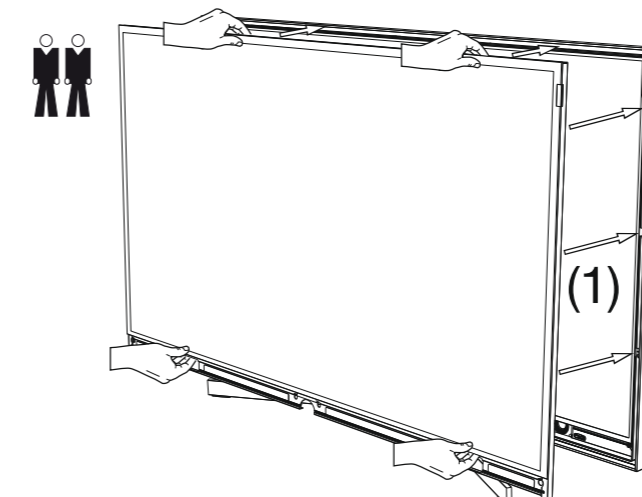


Сборка экрана

Слева и справа от экрана расположены три точки крепления, к которым и должен крепиться экран. Очень важно выполнять сборку экрана вдвоем.

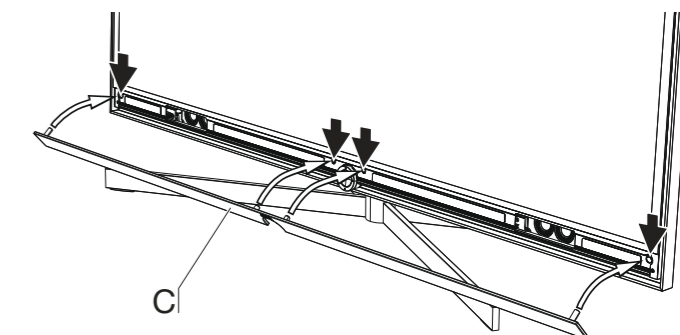


Расположите экран по центру над панелью телевизора. Будьте внимательны, не повредите панель телевизора и окружающий алюминиевый профиль. Приложите экран к точкам фиксации (1) и плавно вставьте его в фиксирующий механизм (2).

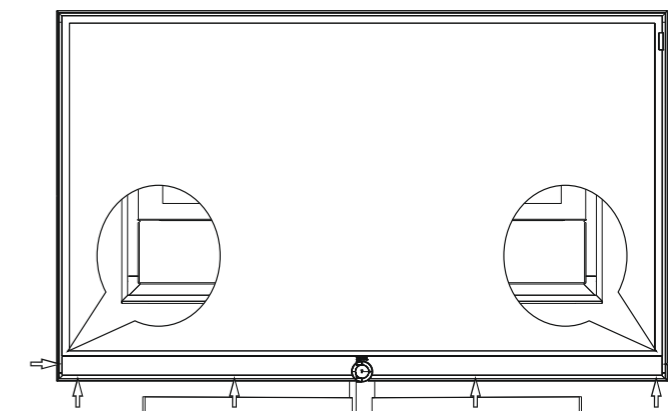


Снимите переднюю панель (C) и вставьте два центральных шурупа в два отверстия.

Затем, прижмите боковые части экрана, начиная с его центральной части. Вставьте два внешних крепежных винта в два отверстия.

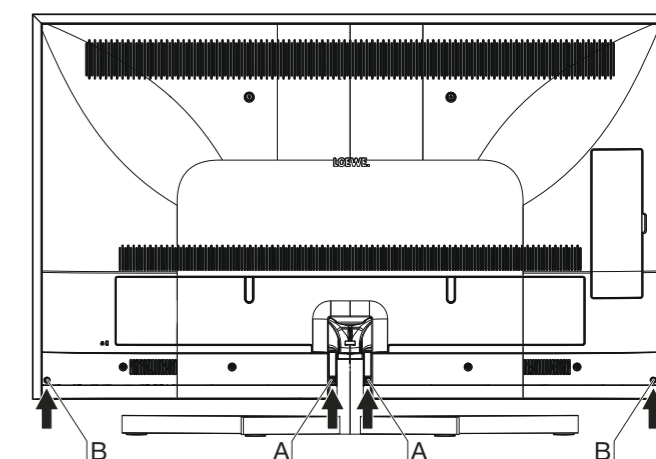


Передняя панель крепится магнитами. Прижмите переднюю панель по направлению вверх до ее соединения с передним экраном. Обратите внимание на выравнивание экрана (по центру).




Закрутите два расположенных на задней панели внутренних винта (A) M4x20 / TX20 и два внешних винта (B) M4x18 / TX20 в указанных точках. Надежно затяните винты рукой.

Подключите все кабели.



Технические характеристики

Тип устройства Loewe:	Reference 55	
Номер Партии:	54433xxx	
Класс энергоэффективности:	указано на ярлыке или уточните на www.loewe.tv/int/supportportal	
Диагональ экрана:	140 см	
Энергопотребление при включении (макс.) (Аудиовыход 1/8 макс. значение): Энергопотребление при включении ⁽¹⁾ : Годовое энергопотребление ⁽¹⁾ : Энергопотребление в режиме ожидания: Энергопотребление при выключении:	205 Вт	указано на ярлыке или уточните на www.loewe.tv/int/supportportal
Разрешение:	Ultra HD 3840 x 2160 пикселей	
Технология экрана/ Формат изображения:	ЖК-экран с боковой светодиодной подсветкой/ 16:9	
Угол просмотра (горизонтальный/вертикальный):	178° / 178°	
Размеры телевизора без поставки (Ш x В x Г):	125,9 x 76,6 x 6,1 см	
Вес без подставки (приблизительный):	36,7 кг	
Окружающая температура:	5° C - 35° C	
Относительная влажность (без конденсации):	20 - 80%	
Давление:	800 - 1114 гПа (0 - 2000 м над уровнем моря)	
Дизайн шасси:	SL 320	
Питание:	220-240 В переменного тока, 50-60 Гц	
Тонер:	наземный/кабельный: Спутниковый:	VHF/Hyperband/UHF 4 уровня: 13/18 В/22 кгц / 16 уровней: DiSeqC 1.0 / однокабельная система:EN 50494
Диапазон:	наземный/кабельный: Спутниковый:	От 45 МГц до 860 МГц Спутник: От 950 МГц до 2150 МГц
Ячейки для сохранения станций включая AV и радио:	6000	
ТВ стандарты:	Аналоговые: Цифровые:	B/G, I, L, D/K, M, N DVB-T/T2, DVB-C/C2, DVB-S/S2
Цветовые стандарты:	SECAM, PAL, NTSC, NTSC-V, PAL-V (60 Hz)	
Звуковые стандарты:	Аналоговый (FM): Аналоговый NICAM): Цифровой (MPEG):	Mono, Stereo, Dual channel Mono, Stereo, Dual channel Mono, Stereo, Dual channel, PCM, Dolby Digital, Dolby Digital Plus, Dolby Digital Pulse, Dolby Virtual Speaker, Dolby Pro Logic II, Dolby TrueHD, Dolby MS11, DTS, DTS HD
Мощность аудиовыхода (муз./син.):	2 x 30 Вт / 2 x 60 Вт	
Акустическая система:	Звуковая панель	
Телетекст:	TOP / FLOF / HiText (Level 2.5)	
Страницы памяти:	2000	
LAN:	поддерживаемые стандарты:	10 Мбит/с Ethernet (10Base-T) / 100 Мбит/с Fast Ethernet (100Base-T)
WLAN:	Поддерживаемые стандарты: Используемый частотный диапазон: Поддерживаемые типы кодировки:	IEEE 802.11a/b/g/n, 802.11ac 2400-2483,5 МГц и 5150-5725 МГц WEP 64 и 128 бит (ASCII и HEX), WPA PSK, WPA2 AES
Bluetooth: Протоколы Bluetooth:	Беспроводная передача - 2,4 ГГц, диапазон передачи 10 м A2DP SRC, A2DP SNK, HID	
Стандарты домашней сети:	Universal Plug and Play Audio / Video (UPnP AV)	
Поддерживаемые форматы файлов ⁽²⁾ характеристики:	Изображения: Звуковые: Video:	JPEG, PNG MP3, M4A (AAC LC), WMA (без потерь), FLAC, WAV (PCM), Ogg Vorbis AVI (MPEG-1/2, XviD, AC3, MP3), WMV (WMV9, VC-1, WMA9, WMA Pro), MP4 (XviD, H.264/MPEG-4 AVC, AAC LC), MOV (H.264/MPEG-4 AVC, AAC LC), MKV (H.265/HEVC, H.264/MPEG-4 AVC, AC3), FLV (H.264/MPEG-4 AVC, H.263, MP3, AAC LC), MPG (MPEG-1, MPEG Audio), TS/PS (MPEG-2, H.264/MPEG-4 AVC, MPEG2 Audio, AC3), VOB (MPEG-2, MPEG2 Audio, AC3) I H.264/MPEG-4 AVC upto Profil High (Level 4.2)

Технические данные и конструкция устройства могут быть изменены.

⁽¹⁾ Энергопотребление телевизора за год рассчитывается на основании ежедневного четырехчасового использования телевизора в течение 365 дней. Реальное энергопотребление телевизора будет зависеть от его ежедневного использования. Значения включенного режима менее 100 Вт должны быть указаны с десятичными значениями (,0).

⁽²⁾ Не гарантируется абсолютная совместимость со всеми индивидуальными форматами.

Защита окружающей среды

Энергопотребление

Ваш телевизор оснащен экологичным резервным источником питания. В режиме ожидания энергопотребление сокращается до минимума (см. раздел «**Технические данные**»). Если вы планируете еще больше сократить потребление электроэнергии, то отключайте питание телевизора главным выключателем. Также, учтите, что данные EPG (электронной программы телевидения) **будут утеряны** при определенных обстоятельствах, и возможно запрограммированные записи таймера также могут быть изменены.

I Для полного отключения телевизора от сети питания, отключите сетевой шнур из розетки.

Энергопотребление телевизора во время работы зависит от энергоэффективности всей установки или настроек выполненных в меню системных настроек.

Если вы активируете настройку автоматической яркости, то ваш телевизор будет самостоятельно адаптироваться к окружающему освещению. Это также позволит сократить энергопотребление телевизора.

Если в течение 4 часов не выполняются какие-либо настройки телевизора (изменение уровня громкости, переключение программ и каналов и т.д.), то телевизор автоматически будет переключен в режим ожидания. За минуту до истечения этих 4 часов на экране будет отображаться напоминание о выключении телевизора.

Упаковка и коробка

Вы приобрели высококачественный электронный продукт, срок службы которого составит ни один год. Для утилизации упаковочных материалов воспользуйтесь оплачиваемой нами системой сбора и обработки отходов, соблюдая региональные нормы по утилизации и переработке.

Устройство



Директива EU 2002/96/EC предназначена для регулирования способов переработки и утилизации **старых электронных устройств**.

Старые электронные устройства должны утилизироваться отдельно. **Не выбрасывайте** данное устройство **вместе с бытовым мусором**.

Вы можете вернуть старый телевизор в специализированный центр переработки или в магазин дилера при покупке нового телевизора. Обратитесь в местные службы и уточните правильность выбора метода утилизации (также и для стран не-ЕС).

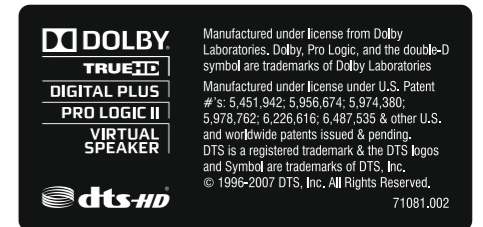
Элементы питания



Входящие в комплект поставки батарейки не содержат вредных химических веществ, таких как кадмий, свинец или ртуть. **Использованные элементы питания не должны выбрасываться с бытовым мусором**, и при их утилизации необходимо соблюдать местные правила и нормы. Обязательно выбрасывайте батарейки **в специально отведенные для этого контейнеры** в торговых центрах.

Лицензии

Выполнено по лицензии Dolby Laboratories. «Dolby», «Pro Logic» и знак в виде sdвоенной буквы D являются зарегистрированными товарными знаками компании Dolby Laboratories.



Этот телевизор содержит программное обеспечение, основанное частично на работе Independent JPEG Group.

Данный продукт содержит программное обеспечение, разработанное OpenSSL Project для использования в OpenSSL Toolkit (<http://www.openssl.org/>).

Данное программное обеспечение поставляется владельцами авторских прав OpenSSL в исходном варианте, и любые подразумеваемые или обязательные гарантии, включая, но, не ограничиваясь подразумеваемыми гарантиями товарного состояния и пригодности для достижения любой конкретной цели, будут отклонены. Ни при каких условиях компания OpenSSL или авторы не несут ответственности за любые прямые, косвенные, случайные, штрафные или последующие убытки (в том числе приобретение замещающих товаров или услуг, простой, потери данных или прибыли) независимо от причины и вида ответственности, указанной в контракте, абсолютной или за причиненный вред (включая халатность или в иных случаях), возникающей при использовании данного программного обеспечения, даже если о возможности такого ущерба предупреждалось заранее.

Данный продукт содержит зашифрованное программное обеспечение, написанное Eric Young (eay@cryptsoft.com).

Данный продукт содержит программное обеспечение, написанное Tim Hudson (tjh@cryptsoft.com).

Данный продукт содержит программное обеспечение, разработанное тремя сторонами и/или программное обеспечение, соответствующее GNU General Public License (GPL) и/или GNU Lesser General Public License (LGPL). При желании вы можете модифицировать их в соответствии с версией 2 GNU General Public License или любой более поздней версией, опубликованной Free Software Foundation.

Компания Loewe публикует данную программу БЕЗ КАКИХ-ЛИБО ГАРАНТИЙ ИЛИ ПОДДЕРЖКИ, особенно без косвенных гарантий об УСТАРЕВАНИИ РЫНКА или ИСПОЛЬЗОВАНИИ В ОПРЕДЕЛЕННЫХ ЦЕЛЯХ. Более подробную информацию можно найти в GNU General Public License. Программное обеспечение вы можете заказать в Службе поддержки клиентов Loewe.

Общую лицензию GNU вы можете загрузить с веб-сайта:

<http://www.gnu.org/licenses/>.

