

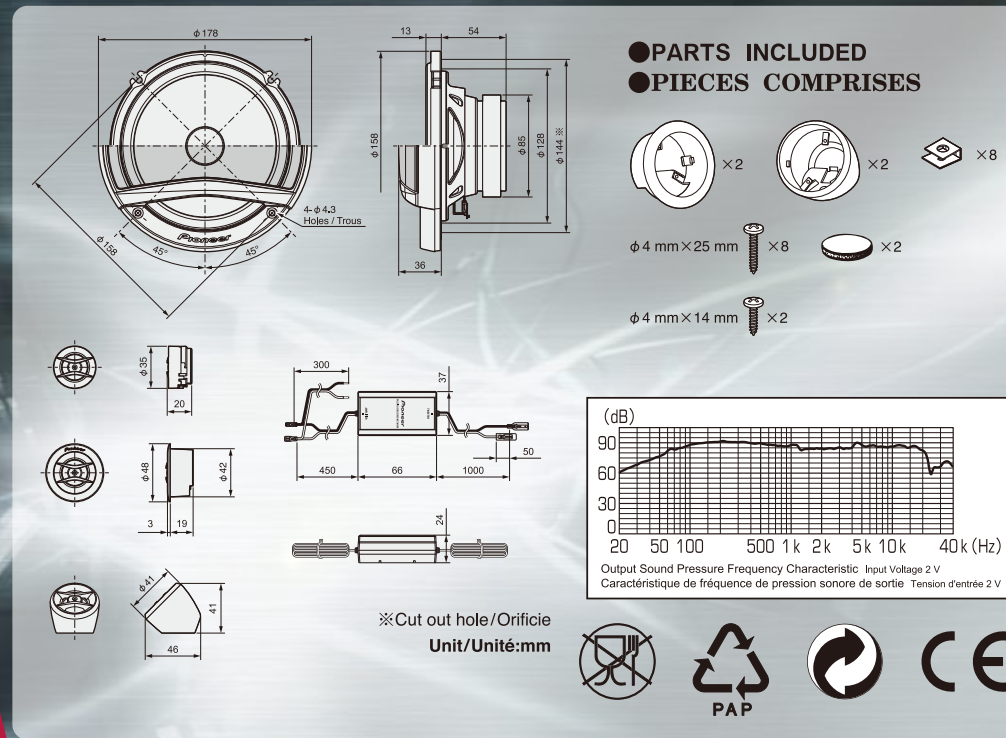
TS-A173CI



SEPARATE 2-WAY

- MAX. MUSIC POWER 350 W
- NOMINAL POWER 60 W
- WOOFER Ø165 mm
- TWEETER Ø20 mm SOFT DOME
- IMPEDANCE 4 OHMS
- SENSITIVITY 91 dB (±1.5 dB)
- FREQUENCY RESPONSE 32 Hz TO 43 kHz (−20 dB)
- GROSS WEIGHT 2.39 kg

Pioneer



350w MAX

2 WAY VOIES
SEPARATE/SÉPARÉES

17cm

XIEW5
1 PAIR

PIONEER CORPORATION

TS-A173CI

350w MAX.

Packaged Component Speaker System
Flush-Mount **17 cm WOOFER**
Flush/Surface Mount **20 mm SOFT DOME TWEETER**

Ensemble De Haut-Parleurs Component
HP GRAVE DE 17 cm À Montage Encastré
HP D'AIGU À DÔME SOUPLE DE 20 mm À Montage Encastré/en Surface

Be sure to read this instruction manual before installing this speaker.
Vor dem Einbau des Lautsprecher, verfehlen Sie nicht diese Vorschrift zu lesen.
Prière de lire obligatoirement ce manuel d'installation avant de monter les haut-parleurs.

Prima di installare l'altoparlante leggete tassativamente le istruzioni.
Antes de instalar el altavoz es importante que lea estas instrucciones.
Leia este manual de instruções antes de instalar o alto-falante.

Обязательно прочитайте это руководство перед подключением динамика.
安裝揚聲器前，務須先看本使用說明書。
Накд мин قراءة من كتيب التعليمات هذا قبل تركيب السماعة.

●FEATURES

1. MULTILAYER MICA MATRIX CONE
2. LIGHT WEIGHT ELASTIC POLYMER SURROUND
3. PROGRESSIVE FLEX SUSPENSION SYSTEM
4. FORTSCHRITTLICHES FLEXIBLES FEDERUNGSSYSTEM
5. φ 20 mm SOFT DOME TWEETER
6. EXTERNAL PASSIVE CROSSOVER NETWORK (-12 dB/oct. HPF)

●MERKMALE

1. KONUS AUS MEHRLAGIGER GLIMMER-MATRIX
2. EINFASSUNG AUS LEICHTEM ELASTISCHEM POLYMER
3. FORTSCHRITTLICHES FLEXIBLES FEDERUNGSSYSTEM
4. φ 20 mm WEICHKALOTTEN-HOCHTÖNER
5. EXTERNE PASSIVES CROSSOVER NETZWERK (-12 dB/Okt.HPF)

●CARACTÉRISTIQUES

1. CÔNE À MATRICE EN MICA MULTICOUCHE
2. ENVIRONNEMENT EN POLYMER ÉLASTIQUE LÉGER
3. SYSTÈME DE SUSPENSION FLEXIBLE PROGRESSIVE
4. CONCEPTION SALADIER COMPATIBLE DE φ 16 cm
5. HP AIGU À DÔME SOUPLE φ 20 mm
6. RÉSEAU EXTERNE "CROSSOVER" PASSIF (-12 dB/oct. FPH)

●CARATTERISTICHE

1. CONO MATRICE MICA MULTI-STRATO
2. BORDO DI POLIMERO ELASTICO LEGGERO
3. SISTEMA SOSPENSIONE FLESSIBILE PROGRESSIVA
4. DESIGN PANIERE COMPATIBILE φ 16 cm
5. TWEETER A CUPOLA MORBIDA φ 20 mm
6. CROSSOVER NETWORK PASSIVO ESTERNO (-12 dB/oct. HPF)

●CARACTERÍSTICAS

1. CONO CON MATRIZ DE SÍLICA EN MULTICAPAS
2. AMBIENTE DE POLÍMERO ELÁSTICO DE PESO LEVIANO
3. SISTEMA DE SUSPENSIÓN FLEXIBLE Y PROGRESIVA
4. DISEÑO COMPATIBLE DEL BASKET DE φ 16 cm
5. TWEETER DE DOMO SUAVE DE φ 20 mm
6. RED DEL CROSSOVER PASIVA EXTERNA (-12 dB/oct. HPF)

●CARACTERÍSTICAS

1. CONE COM MATRIZ DE SÍLICA EM MULTICAMADAS
2. AMBIENTE DE POLÍMERO ELÁSTICO DE PESO LEVE
3. SISTEMA DE SUSPENSÃO FLEXÍVEL E PROGRESSIVA
4. DESIGN COMPATÍVEL DO BASKET DE φ 16 cm
5. TWEETER DE DOMO SUAVE DE φ 20 mm
6. REDE DE CROSSOVER PASSIVA EXTERNA (-12 dB/oct. HPF)

●ОСОБЕННОСТИ

1. МНОГОСЛОЙНЫЙ СЛЮДЯНОЙ МАТРИЧНЫЙ КОНУС
2. ЛЕГКОЕ ЭЛАСТИЧНО-ПОЛИМЕРНОЕ ОКРУЖЕНИЕ
3. СИСТЕМА РЕГУЛИРОВАНИЯ ПОСЛЕДОВАТЕЛЬНОГО ДВИЖЕНИЯ ГИБКОЙ ПОДВЕСКИ
4. СОВМЕСТИМЫЙ ДИЗАЙН КОРЗИНЫ φ 16 см
5. МЯГКИЙ КУПОЛЬНЫЙ ТВИТЕР ДИАМЕТРОМ φ 20 мм
6. ВНЕШНЯЯ ПАСИВНАЯ СЕТЬ КРОССОВЕРА (-12 дБ/окт.ВНЧ)

●特點

1. 多層式雲母母體音盆
2. 輕量型彈性聚合物懸邊
3. 漸進式彈性懸掛系統
4. φ 16 cm 可兼容音盆設計
5. φ 20 mm 軟圓頂高音揚聲器
6. 外部被動式分頻網路(-12 dB/oct.HPF)

●المميزات

- 1- مخروط قلبى ميكا متعدد الطبقات
- 2- محيط بوليمر مطاطي خفيف الوزن
- 3- نظام التعليق التدريجي المرين
- 4- تصميم سللة متوافق بقطر 16 سم
- 5- مجهر ترددات عالية ذات قبة لينة بقطر يبلغ 20 مم
- 6- شبكة تعدير سلبية خارجية (مرشح تمرير الترددات العالية) 120 ديسيبل/اوكتاف

●HOW TO INSTALL

●EINBAU

●MODE D'INSTALLATION

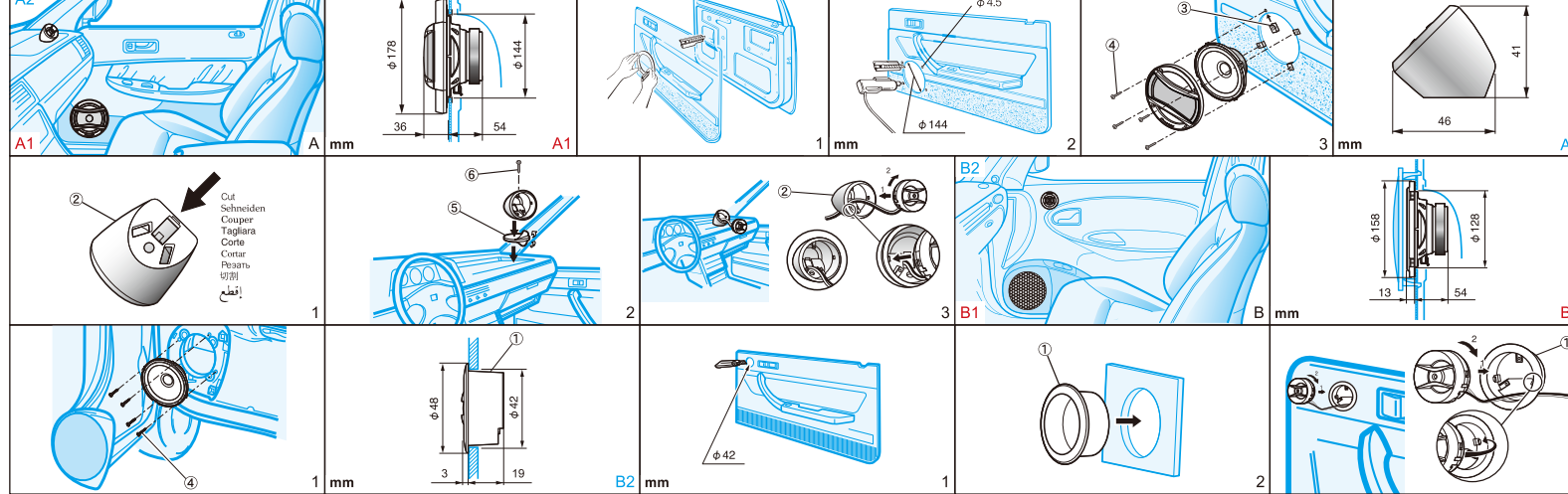
●MODO DI INSTALLAZIONE

●INSTALACION

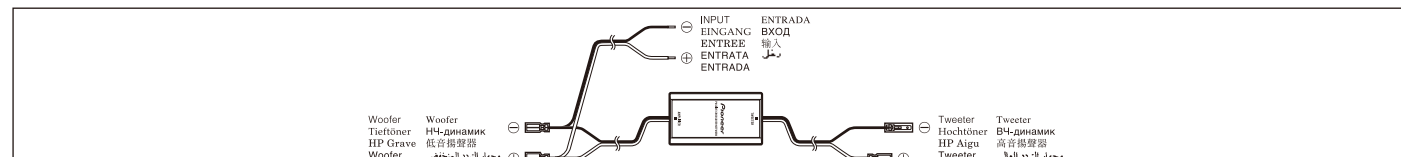
●COMO INSTALAR

●КАК ПОДКЛЮЧИТЬ

●安裝方法



- CONNECTIONS
- VERBINDUNGEN
- CONNEXIONS
- CONNESSIONI
- CONEXIONES
- CONEXÕES
- СОЕДИНЕНИЯ
- 接線



●SPECIFICATIONS

- Speaker specifications
- Woofer φ 165 mm
- Multilayer mica matrix cone
- Light weight elastic polymer surround
- Heat-resistant voice coil
- Magnet : 330 g
- Tweeter φ 20 mm Soft dome
- Light weight diaphragm
- Magnetic fluid
- Neodymium magnet : 5 g
- Nominal impedance 4 Ω
- Sensitivity 91 dB (±1.5 dB)
- Frequency response 32 Hz to 43 kHz (−20 dB)
- Maximum music power 350 W
- Nominal power 60 W
- Crossover frequency 6 400 Hz
- Tweeter HIGH PASS FILTER (HPF) −12 dB/oct.
- Grille material Steel net, heat-proof resin
- Weight (per speaker including accessory parts) 1.03 kg
- Gross weight (2 speakers including packaging) 2.39 kg

●TECHNISCHE EINZELHEITEN

- Beschreibung der Lautsprecher
- Tieftöner φ 165 mm
- Konus aus mehrlagiger Glimmer-Matrix
- Einfassung aus leichtem elastischem Polymer
- Hitzebeständige Stimmspule
- Magnet : 330 g
- Hochtöner φ 20 mm Weicher Dome
- Leichtgewichtige Membran
- Magnetische Flüssigkeit
- Neodym-Magnet : 5 g
- Nennimpedanz 4 Ω
- Empfindlichkeit 91 dB (±1,5 dB)
- Frequenzgang 32 Hz bis 43 kHz (−20 dB)
- Max. Musikleistung 350 W
- Nennspannung 60 W
- Überschneidungsfrequenz 6 400 Hz
- Hochton-HOCHPASSFILTER (HPF) −12 dB/oct.
- Material des Schutzgitters Stahlnetz, hitzebeständige Harz
- Gewicht (pro Lautsprecher einschl Zubehöriteile) 1,03 kg
- Gesamtgewicht (2 Lautsprecher und Verpackung) 2,39 kg

●CARACTERISTIQUES

- Spécifications des haut-parleurs
- HP Grave φ 165 mm
- Cône à matrice en mica multicouche
- Environnement en polymère élastique léger
- Bobine mobile résistante à la chaleur
- Aimant : 330 g
- HP Aigu φ 20 mm Dôme souple
- Diaphragme léger
- Fluide magnétique
- Neodym-Magnét : 5 g
- Impédance nominale 4 Ω
- Sensibilité 91 dB (±1,5 dB)
- Bande passante 32 Hz à 43 kHz (−20 dB)
- Puissance musicale maximum 350 W
- Puissance nominale 60 W
- Fréquence de transition 6 400 Hz
- HP Aigu FILTER PASSE-HAUT (FPH) −12 dB/oct.
- Matériau de grill Grille métallique, résine résistante à la chaleur
- Poids (par haut-parleur pièces accessoires comprises) 1,03 kg
- Poids brut (2 haut-parleurs emballage compris) 2,39 kg

●DATI TECNICI

- Caratteristiche del diffusore
- Woofer φ 165 mm
- Cono matrice mica multi-strato
- Bordo di polimero elastico leggero
- Bobina di voce resistente al calore
- Magnete : 330 g
- Tweeter φ 20 mm Cupola morbida
- Diaphragma leggero
- Flusso magnetico
- Magnete al neodimio : 5 g
- Impedenza nominale 4 Ω
- Sensibilità 91 dB (±1,5 dB)
- Risposta alla frequenza 32 Hz a 43 kHz (−20 dB)
- Massima potenza musicale 350 W
- Potenza nominale 60 W
- Frequenze di crossover 6 400 Hz
- Tweeter FILTRO PASSA ALTO (HPF) −12 dB/oct.
- Materiale della griglia Rete in acciaio, resina resistente al calore
- Peso (per diffusore inclusi accessori) 1,03 kg
- Peso lordo (2 diffusori incluso l'imballaggio) 2,39 kg

●ESPECIFICACIONES

- Especificaciones del altavoz
- Woofer φ 165 mm
- Cone con matriz de silice en multicapas
- Ambiente de polimero elastico de peso leve
- Bobina de voz resistente al calor
- Imán : 330 g
- Tweeter φ 20 mm Techo blando
- Diaphragma de peso leve
- Fluido magnético
- Imán de neodimio : 5 g
- Impedancia nominal 4 Ω
- Sensibilidad 91 dB (±1,5 dB)
- Respuesta de frecuencia 32 Hz a 43 kHz (−20 dB)
- Máxima potencia de musica 350 W
- Potencia nominal 60 W
- Frecuencia de cruce 6 400 Hz
- Tweeter FITRO PASAALTO (HPF) −12 dB/oct.
- Material de la rejilla Malla de acero, resina a prueba de calor
- Peso (por altavoz incluyendo accesorios) 1,03 kg
- Peso bruto (2 alto-falantes incluyendo embalaje) 2,39 kg

●ESPECIFICAÇÕES

- Especificações do alto-falante
- Woofer φ 165 mm
- Cone com matriz de silice em multicamadas
- Ambiente de polimero elastico de peso leve
- Bobina de voz resistente ao calor
- Imã : 330 g
- Tweeter φ 20 mm Domo brando
- Diaphragma de peso leve
- Fluido magnético
- Magneto de neodimio : 5 g
- Impedância nominal 4 Ω
- Sensibilidade 91 dB (±1,5 dB)
- Resposta de frequência 32 Hz a 43 kHz (−20 dB)
- Potência máxima de música 350 W
- Potência nominal 60 W
- Frequência de cruzamento 6 400 Hz
- Tweeter
- FILTRO DE PASSAGEM DE ALTO (HPF) −12 dB/oct.
- Material da tela Rede de aço, resina à prova de calor
- Peso (por alto-falante incluindo peças acessórios) 1,03 kg
- Peso bruto (2 alto-falantes incluindo empacotamento) 2,39 kg

●ТЕХНИЧЕСКИЕ ХАРАКТЕРИСТИКИ

- Технические характеристики динамика
- НЧ-динамик φ 165 мм
- Многослойный слюдяной матричный конус
- Легковесное эластично-полимерное окружение
- Теплостойкая звуковая катушка
- Магнит : 330 г
- ВЧ-динамик φ 20 мм Мягкий купол
- Легковесная диафрагма
- Магнитная жидкость
- Неодимовый магнит : 5 г
- Номинальное сопротивление 4 Ом
- Чувствительность 91 дБ (±1,5 дБ)
- Частотная характеристика 32 Гц к 43 кГц (−20 дБ)
- Максимальная музыкальная мощность 350 ватт
- Номинальная мощность 60 ватт
- Частота разделения 6 400 Гц
- ВЧ-динамик
- ВЫСОЧАСТОТНЫЙ ФИЛЬТР (ФВЧ) −12 дБ/октаву
- Материал решетки Стальная сетка, терлостойкий каучук
- Вес (один динамик, включая принадлежности) 1,03 кг
- Вес брутто (2 динамика, включая упаковку) 2,39 кг

●規格

- 揚聲器規格
- 低音揚聲器 φ 165 毫米
- 多層式雲母母體音盆
- 輕量型彈性聚合物懸邊
- 耐熱音圈
- 磁鐵 : 330 公克
- 高音揚聲器 φ 20 毫米軟性圓頂型
- 輕質振膜
- 輕質磁鐵
- 錳磁鐵 : 5 公克
- 標稱阻抗 4 歐姆
- 靈敏度 91 分貝 (±1.5 分貝)
- 頻率響應 32 赫~43 千赫 (−20 分貝)
- 最大音樂功率 350 瓦
- 額定功率 60 瓦
- 交叉頻頻率 6 400 赫
- 高音揚聲器
- 高通通過濾器 (HPF) −12 分貝/倍頻率
- 護欄材料 鋼絲網、耐熱樹脂
- 重量 (每個揚聲器包括附件在內) 1.03 公斤
- 毛重 (2 支揚聲器、包括包裝) 2.39 公斤

●المواصفات

- مواصفات السماعة
- مجهر التردد المنخفض φ 165 مم
- مخروط قلبى ميكا متعدد الطبقات
- محيط بوليمر مطاطي خفيف الوزن
- ملف صوت مقاوم للحرارة
- مغناطيس : 330 جم
- مجهر التردد العالي φ 20 مم قبة لينة
- غشاء خفيف الوزن
- سائل مغناطيسي
- مغناطيس النيوديموم : 5 جم
- المقاومة الاسمية 4 اهم
- الحساسية 91 ديسيبل (±1.5 ديسيبل)
- استجابة الترددات 32 هرتز الى 43 كيلو هرتز (−20 ديسيبل)
- أقصى قدرة موسيقية 350 واط
- القدرة الاسمية 60 واط
- التردد العري 6 400 هرتز
- مجهر التردد العالي
- مرشح تمرير عالي (HPF) −12 ديسيبل/اوكتاف
- مادة الشبكة شبكة فولاد، راتنج ضد الحرارة
- الوزن (لسماعة مع أجزاء الملحقات) 1.03 كجم
- الوزن الإجمالي (لسماعتين مع التغليف) 2.39 كجم