

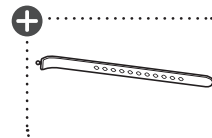
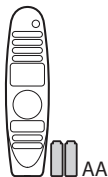


ПОДГОТОВКА К ПЕРВОМУ ВКЛЮЧЕНИЮ/  
АЛҒАШҚЫ ҚОСЫЛУҒА ДАЙЫНДЫҚ/  
ПІДГОТОВКА ДО ПЕРШОГО ВКЛЮЧЕННЯ/  
PREGĂTIREA PENTRU PRIMA PORNIRE

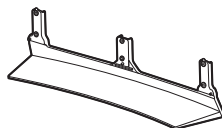
OLED TV  
OLED55C6\*  
OLED65C6\*



Прочитайте: "**Руководство по технике безопасности**"  
Оқыңыз: "**Қауіпсіздік пен анықтама**"  
Прочитайте: "**Правила безпеки та довідкова інформація**"  
Citiți: "**Siguranța și referințe**"

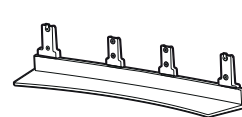


OLED55C6\*



X 5  
(M4 X L20)

OLED65C6\*



X 8  
(M4 X L20)

⊕ : В зависимости от модели/ Үлгіге байланысты/ Залежно від моделі/ În funcție de model



[www.lg.com](http://www.lg.com)



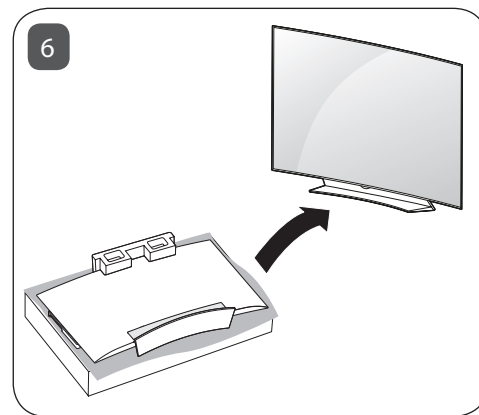
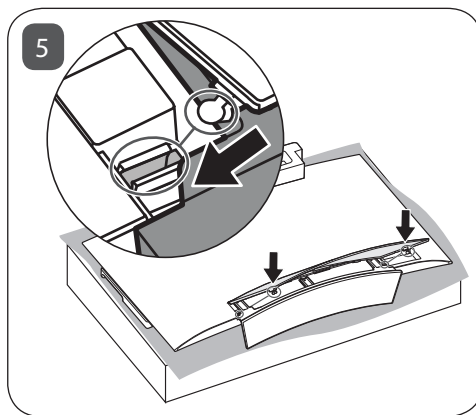
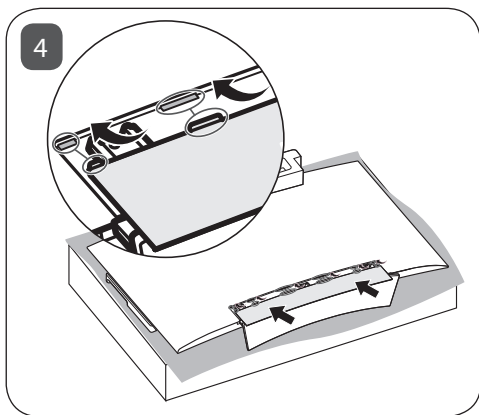
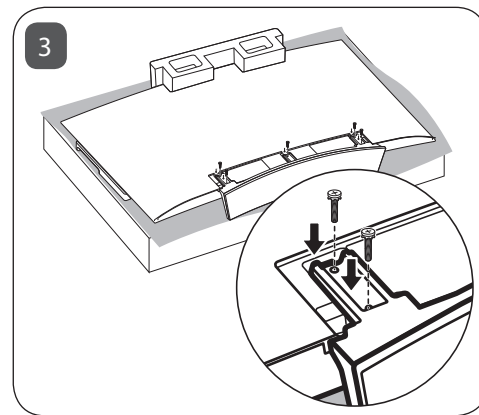
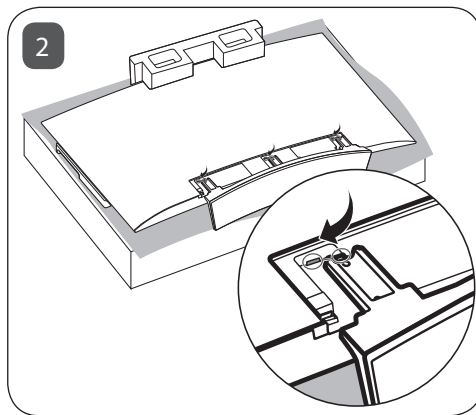
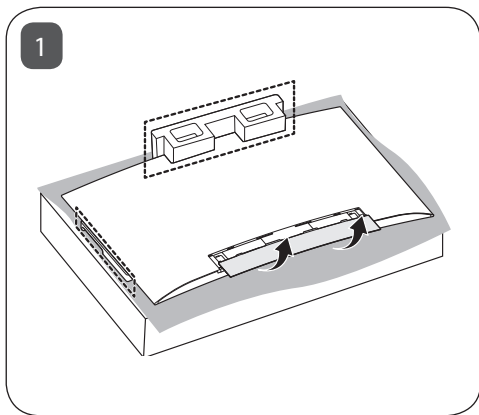
\* M F L 6 9 3 8 7 4 0 3 \*

Напечатано в России  
Ресейде басып шығарылған  
Надруковано в Росії  
Imprimat în Rusia

P/No: MFL69387403 (1605-REV02)

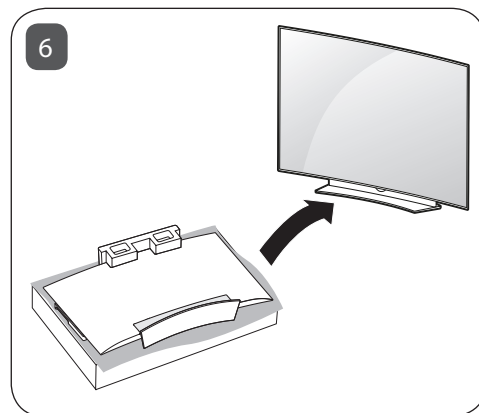
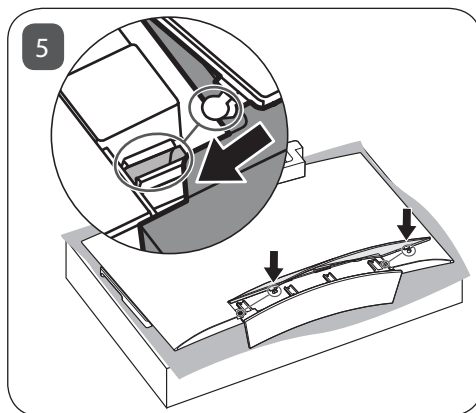
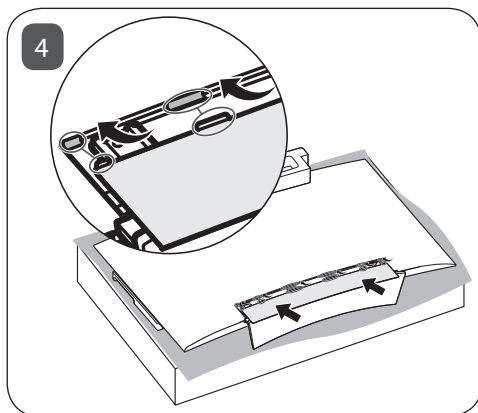
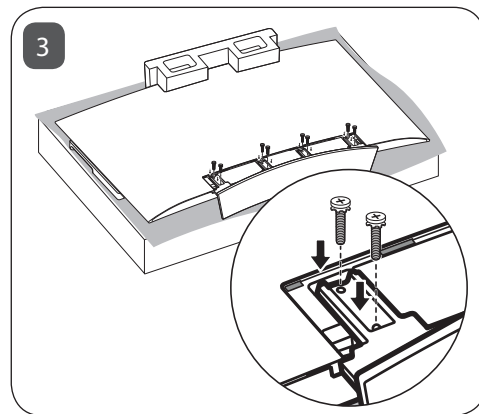
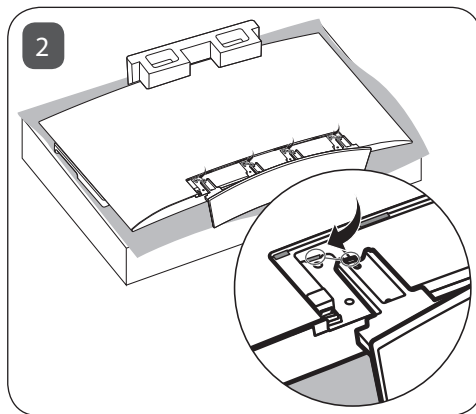
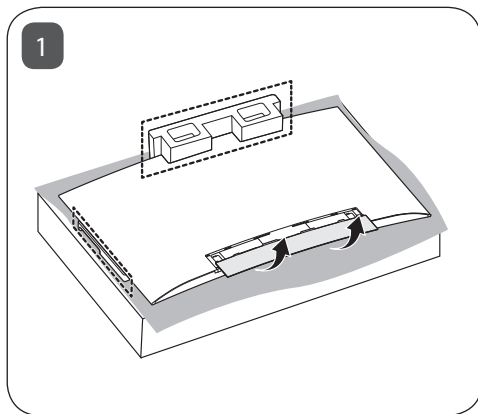


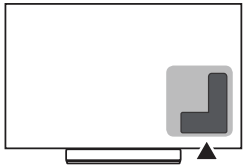
OLED55C6\*





OLED65C6\*





ANTENNA /  
CABLE IN

A circular icon representing the antenna or cable input port.

A diagram showing an antenna cable with a connector on one end and a standard antenna on the other. To the right, a grey box contains icons for a smartphone and a house with an antenna tower, representing wireless connectivity.

HDMI IN

A rectangular icon representing the HDMI input port.

A diagram showing an HDMI cable with standard HDMI connectors on both ends. To the right, a grey box contains icons for a Blu-ray/DVD player, a webcam, and a laptop, representing devices that can be connected via HDMI.

HDMI IN/ARC

A rectangular icon representing the HDMI input port, which also supports Audio Return Channel (ARC).

A diagram showing an HDMI cable with standard HDMI connectors on both ends. To the right, a grey box contains icons for a Blu-ray/DVD player, a webcam, and a laptop. A diagonal line separates this from another grey box containing icons for a 2.1 channel speaker system, indicating that this port also supports audio output.

USB IN

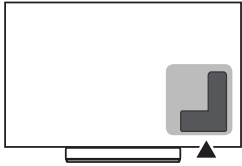
A rectangular icon representing the USB input port.

A diagram showing a USB cable with a standard USB-A connector on one end and a USB-B connector on the other. To the right, a grey box contains icons for a Blu-ray/DVD player and a USB external hard drive. A diagonal line separates this from another grey box containing a USB-A connector icon, indicating that this port also supports standard USB connections.

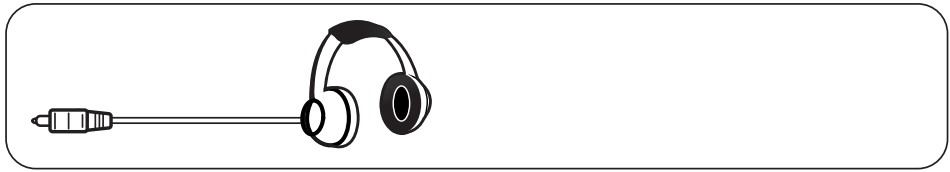
LAN

A rectangular icon representing the LAN (Ethernet) port.

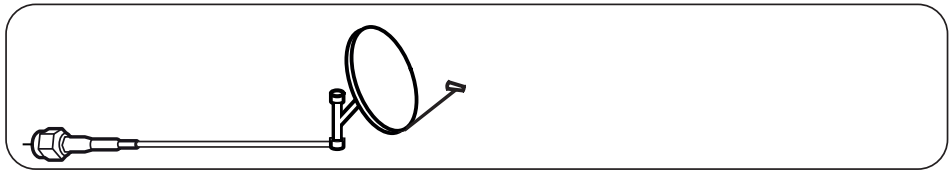
A diagram showing an Ethernet cable with standard RJ45 connectors on both ends. To the right, a grey box contains an icon of a wireless router, representing network connectivity.



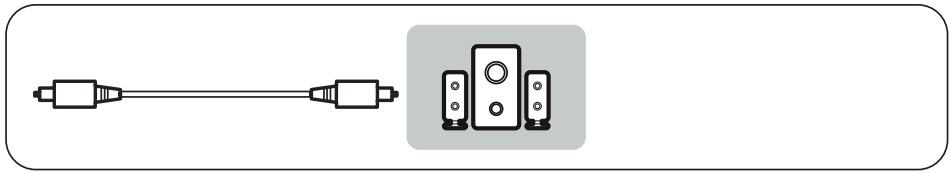
AUDIO OUT/  
H/P OUT

A square icon representing a 3.5mm audio jack port.

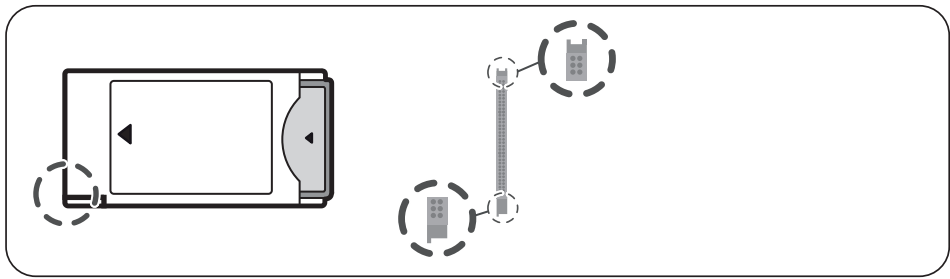
Satellite IN

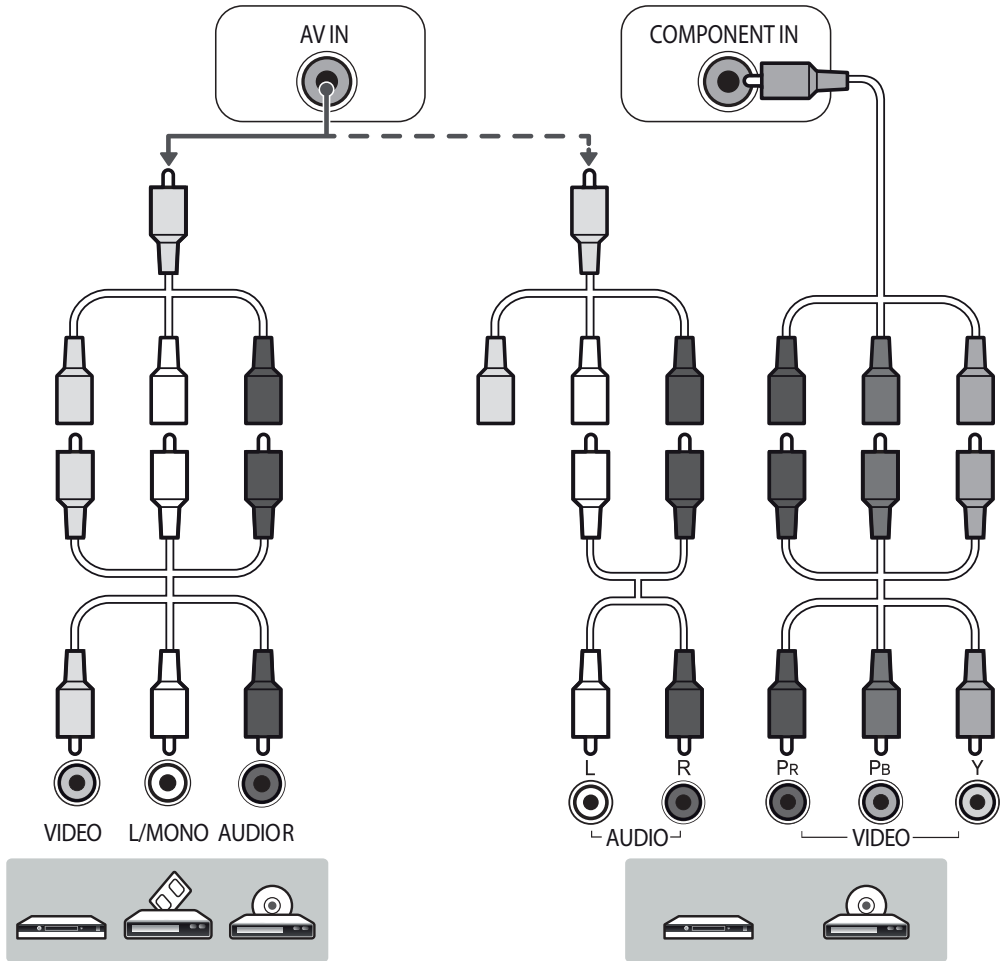
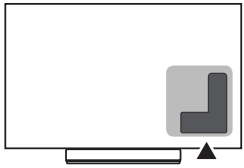
A circular icon representing a satellite dish connector.

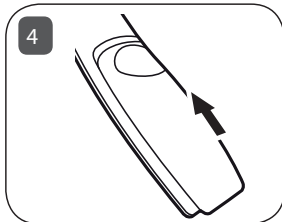
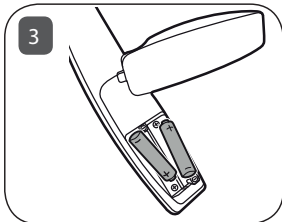
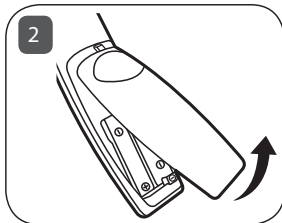
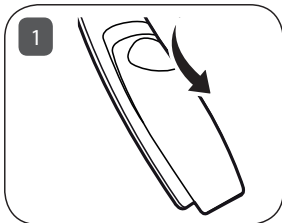
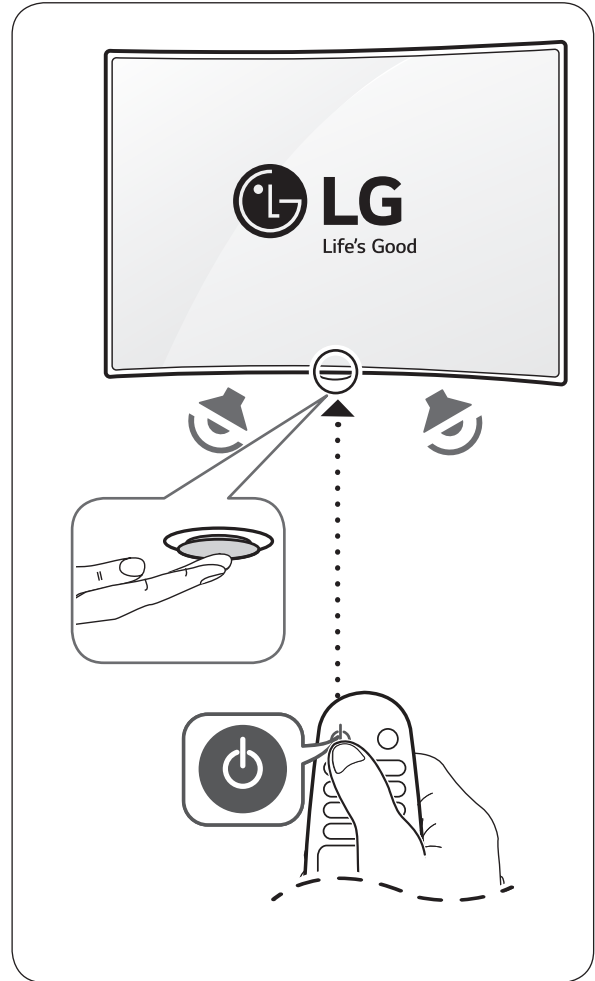
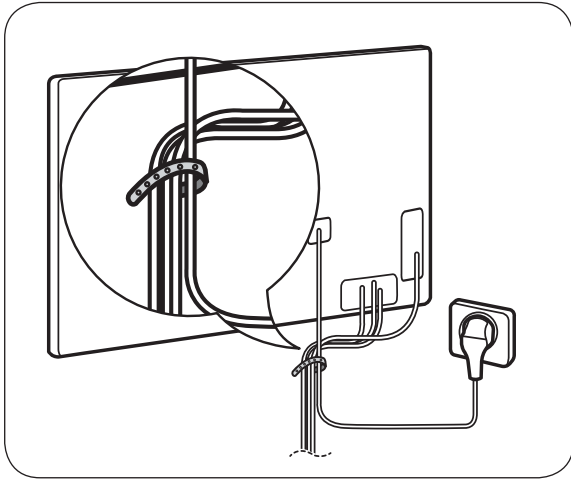
OPTICAL DIGITAL  
AUDIO OUT

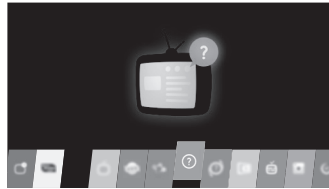
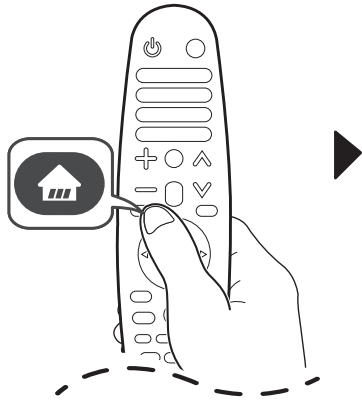
A square icon representing an optical digital audio port.

PCMCIA CARD SLOT

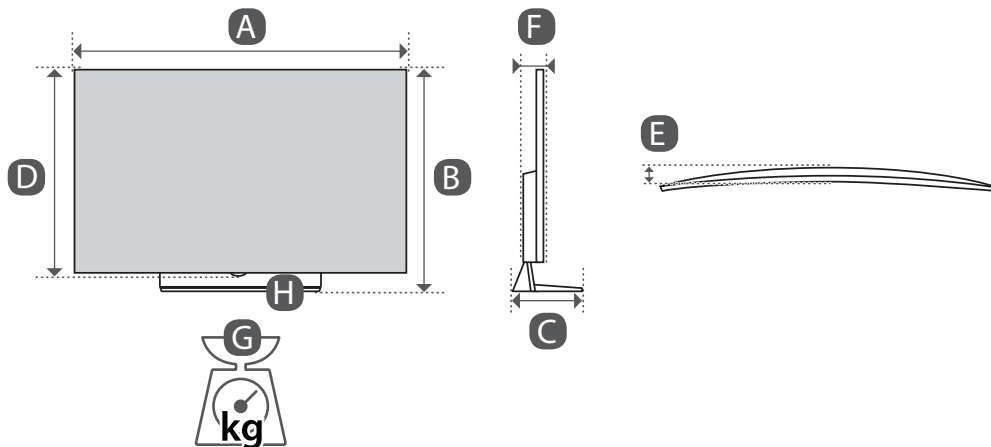
A vertical rectangular icon representing a PCMCIA card slot.











	<b>A</b> (mm)	<b>B</b> (mm)	<b>C</b> (mm)	<b>D</b> (mm)	<b>E</b> (mm)	<b>F</b> (mm)	<b>G</b> (kg)	<b>G - H</b> (kg)
OLED55C6V-Z OLED55C6D-Z	1225	762	191	714	48.9	87.3	16.5	13.2
OLED65C6V-Z OLED65C6D-Z	1446	883	237	838	48.9	101.2	23.8	18.6
Требования к электропитанию Электрүтүгүнү шарттары Вимоги до електроживлення Cerințe la rețeaua de alimentare	AC 100-240 V ~ 50 / 60 Hz							

(Только для России)

### Данные по энергоэффективности для моделей телевизоров LG

\* Указанные модели телевизоров не имеют «выключенного режима». Для полного отключения телевизора - отсоедините его от сети питания.

Модель	Удельная мощность рабочего режима: Вт/см <sup>2</sup>	Потребляемая мощность изделием в режиме ожидания: Вт	Потребляемая мощность изделием в выключенном режиме
OLED55C6V-Z	0.034	0.5	отсутствует
OLED65C6V-Z	0.030	0.5	отсутствует



# LG OLED TV

## Руководство по технике безопасности

Перед началом эксплуатации устройства внимательно прочтите настоящее руководство и сохраните его для будущего использования.

Напечатано в России  
Изготовитель: ООО «ЛГ Электроникс РУС»  
Адрес: 143160, РФ, Московская область, Рузский район,  
СП Дороховское, 86-й км. Минского шоссе, д. 9



Продукты з радіочастотними модулями.

[www.lg.com](http://www.lg.com)

P/NO : MFL69365709 (1603-REV01)

# Правила по технике безопасности



Прежде чем пользоваться устройством, внимательно прочитайте эти инструкции по технике безопасности.

## ⚠ ПРЕДУПРЕЖДЕНИЕ!



Не размещайте телевизор и пульт ДУ в следующих местах:

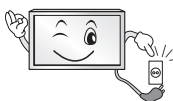
- Под воздействием прямых солнечных лучей;
- В местах с повышенной влажностью, например, в ванной комнате;
- Вблизи источников тепла, например, печей, обогревателей и др.;
- Вблизи кухонных столов или увлажнителей, где на них легко может попасть пар или масло;
- В местах, не защищенных от дождя или ветра;
- Вблизи сосудов с водой, например, ваз.

Несоблюдение указанных мер предосторожности может привести к возгоранию, поражению электрическим током, неисправности или деформации устройства.



Не размещайте устройство в местах, где оно может подвергнуться воздействию пыли.

Это может привести к пожару.



Сетевая вилка служит для отключения устройства. Вилка должна оставаться исправной.



Не прикасайтесь к вилке мокрыми руками. Кроме того, если шнур влажный или покрыт пылью, как следует просушите вилку и сотрите со шнура пыль.

Избыточная влага или пыль могут привести к поражению электрическим током.



Розетка, к которой подключается устройство, должна быть заземлена (кроме незаземляемых устройств). Иначе возможно поражение электрическим током или иная травма.



Плотно вставляйте кабель питания в разъем. Если кабель питания вставлен неплотно, может возникнуть пожар.



Кабель питания не должен соприкасаться с такими предметами, как нагреватели. Это может привести к пожару или поражению электрическим током.

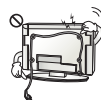


Не следует ставить тяжелые предметы или сам телевизор на шнур питания.

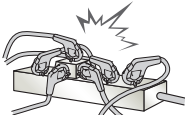
Это может привести к пожару или поражению электрическим током.



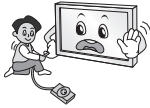
Во избежание попадания дождевой воды по антенному кабелю, его следует вводить снаружи здания в помещение снизу вверх. Попадание воды внутрь устройства может привести к его повреждению и поражению электрическим током.



При монтаже телевизора на стену следует убедиться, что телевизор не висит на кабеле питания и сигнальных кабелях. Это может стать причиной пожара или поражения электрическим током.



Не подключайте слишком много электрических устройств к одной розетке на несколько потребителей. Это может привести к возгоранию по причине перегрева.



При подключении внешних устройств следите за тем, чтобы телевизор не упал или не опрокинулся. Это может привести к травме или повреждению телевизора.



Держите влагонепроницаемый упаковочный материал и виниловую упаковку в месте, недоступном для детей. Влагопоглощающий материал может нанести вред при проглатывании. При попадании материала внутрь следует вызвать у пострадавшего рвоту и обратиться в ближайшее медучреждение. Кроме того, виниловая упаковка может привести к удушью. Держите ее в недоступном для детей месте.



Не разрешайте детям забираться или держаться за телевизор. Телевизор может упасть и привести к тяжелым травмам.



Утилизируйте использованные батареи должным образом и следите за тем, чтобы дети не проглотили их. Если это произошло, немедленно обратитесь за медицинской помощью.



Когда кабель питания вставлен в розетку, не вставляйте проводник (например, металлическую спицу) в другой конец кабеля. Кроме того, не прикасайтесь к другому концу кабеля питания, когда он вставлен в розетку. Возможно поражение электрическим током.



Не размещайте и не храните горючие вещества около устройства. Из-за неосторожного обращения с горючими веществами может возникнуть взрыв или пожар.



Не роняйте внутрь устройства металлические предметы (монеты, заколки для волос, спицы, куски провода и т.п.), а также легковоспламеняющиеся предметы (например, бумагу или спички). Следует внимательно следить за детьми, когда они находятся вблизи устройства. Возможно поражение электрическим током, пожар или травмы. Если в устройство попал посторонний предмет, отсоедините кабель питания и обратитесь в сервисный центр.



Не распыляйте воду на устройство и не очищайте его горючими веществами (бензином или растворителем). Возможно поражение электрическим током или пожар.



Не допускайте ударов по устройству и попадания посторонних предметов внутрь устройства, не стучите по экрану. Несоблюдение этих мер предосторожности может привести к травме или повреждению устройства.



Не прикасайтесь к устройству или антенне во время грозы. Возможно поражение электрическим током.



Не прикасайтесь к стенной розетке в случае утечки газа. Откройте окна и проветрите помещение. Искра может нанести вам ожог или вызвать пожар.



Не следует самостоятельно разбирать, ремонтировать и модифицировать устройство. Возможно поражение электрическим током или пожар. Для проверки, калибровки или ремонта устройства обращайтесь в сервисный центр.



Если произойдет что-либо из перечисленного ниже, немедленно отключите устройство от электросети и обратитесь в сервисный центр:

- Устройство было подвергнуто электрическому разряду.
- Устройство было повреждено.
- В устройство попали посторонние предметы.
- Из устройства шел дым или странный запах.

Это может привести к пожару или поражению электрическим током.



Если вы не собираетесь пользоваться устройством в течение длительного времени, отсоедините от него кабель питания. Пыль может вызвать пожар, а в результате нарушения изоляции может произойти утечка тока, поражение электрическим током или пожар.

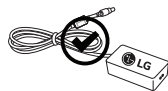


На устройство не должны попадать капли жидкости или брызги. Нельзя также ставить на него предметы, наполненные жидкостью (например, вазы).

Не устанавливайте это устройство на стену, где оно может быть подвержено воздействию масляных паров. Это может повредить устройство и привести к его падению.



Если в устройство (например, адаптер переменного тока, кабель питания, телевизор) попадет вода или другое вещество, отключите кабель питания и немедленно обратитесь в сервисный центр. В противном случае это может привести к пожару или поражению электрическим током.



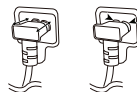
Используйте только одобренные компанией LG Electronics адаптер переменного тока и кабель питания. В противном случае это может привести к пожару, поражению электрическим током, повреждению или деформации устройства.



Никогда не разбирайте адаптер переменного тока и кабель питания. В противном случае это может привести к пожару или поражению электрическим током.



Не подвергайте ударам адаптер питания при его использовании. Внешнее воздействие может привести к повреждению адаптера.

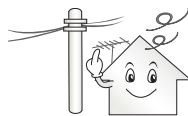


Убедитесь, что кабель питания надежно вставлен в разъем питания на телевизоре.

**ВНИМАНИЕ!**



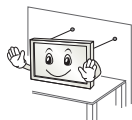
Установите устройство в месте, где нет радиопомех.



Следует обеспечить достаточное расстояние между наружной антенной и кабелем питания во избежание их соприкосновения даже в случае падения антенны. Это может привести к поражению электрическим током.



Не устанавливайте устройство на неустойчивые полки или наклонные поверхности. Также следует избегать мест, где устройство подвергается вибрациям, или мест с неполной опорой. Несоблюдение указанных мер предосторожности может привести к тому, что устройство упадет или перевернется, что может повлечь за собой травму или повреждение устройства.



При установке телевизора на подставку нужно предпринять меры по предотвращению его опрокидывания. При несоблюдении указанных мер предосторожности устройство может упасть, что может привести к травме.

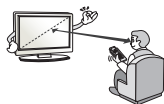
Если требуется закрепить устройство на стене, установите стандартный кронштейн для настенного крепления (дополнительная деталь) на его задней панели. При установке устройства на стене с помощью кронштейна для настенного крепления (дополнительная деталь) надежно закрепите его во избежание падения устройства.

Используйте только крепления / аксессуары, рекомендованные изготовителем.



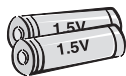
Для установки антенны обратитесь к квалифицированному специалисту.

Самостоятельная установка может привести к пожару или поражению электрическим током.



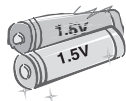
При просмотре телевизора рекомендуется соблюдать расстояние, равное 2—7 диагоналям экрана телевизора.

Просмотр телевизора в течение длительного времени может привести к снижению остроты зрения.



Используйте только указанный тип батарей.

Несоблюдение этого требования может привести к повреждению пульта ДУ.



Не используйте новые батареи вместе со старыми. Это может привести к перегреву и протечкам батарей.

Элементы питания не должны подвергаться нагреву от прямых солнечных лучей, огня или электрических обогревателей.

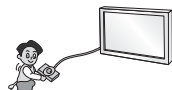
Не вставляйте непerezаряжаемые элементы питания в зарядное устройство.



Между пультом ДУ и датчиком не должно быть никаких предметов.



Сигнал от пульта ДУ может быть подавлен солнечным светом или другим источником яркого света. В этом случае в комнате следует уменьшить освещение.



При подключении внешних устройств, таких как игровые консоли, убедитесь в том, что подключаемые кабели имеют достаточную длину.

Иначе устройство может упасть, что приведет к травме или повреждению устройства.



Не следует включать/выключать телевизор, подсоединяя или отсоединяя вилку от настенной розетки (не используйте вилку для включения).

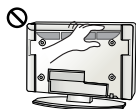
Это может стать причиной механического отказа или поражения электрическим током.



Соблюдайте инструкции по установке, приведенные далее, чтобы предотвратить перегрев устройства:

- Расстояние между телевизором и стеной должно быть не менее 10 см.
- Не устанавливайте устройство в местах без вентиляции (например, на книжной полке или в серванте).
- Не устанавливайте устройство на ковер или подушку.
- Убедитесь в том, что вентиляционные отверстия не закрыты скатертью или шторой.

Иначе может произойти возгорание.



Не прикасайтесь к вентиляционным отверстиям при просмотре телевизора в течение долгого времени, поскольку они могут сильно нагреться. Это не влияет на работу или производительность устройства.

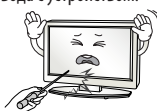
Периодически осматривайте кабель устройства и в случае видимого износа или повреждения выньте его из розетки и замените на кабель, рекомендованный авторизованным специалистом по обслуживанию.



Не допускайте скопления пыли на контактах разъемов или на розетке. Это может привести к пожару.



Не допускайте физического или механического воздействия на шнур электропитания, а именно перекручивания, завязывания, перегибания шнура. Не зажимайте шнур дверью и не наступайте на него. Обращайте особое внимание на вилки, стенные розетки и точки соединения провода с устройством.



Не нажимайте сильно на панель рукой или острым предметом (гвоздем, карандашом или ручкой). Не царапайте панель.



Старайтесь не прикасаться к экрану и не держать на нем пальцы в течение продолжительного периода времени. Это может вызвать временные искажения на экране.



При очистке устройства и его компонентов сначала отсоедините вилку шнура питания от розетки, а затем протрите устройство мягкой тканью. Применение избыточных усилий может привести к появлению царапин или обесцвечиванию поверхности. Не распыляйте воду и не протирайте устройство мокрой тканью. Никогда не пользуйтесь очистителями для стекол, автомобильными или промышленными полиролями, абразивными средствами или воском, бензолом, спиртом и т. п., которые могут повредить устройство и его панель. Несоблюдение указанных мер предосторожности может привести к возгоранию, поражению электрическим током или повреждению устройства (деформации, коррозии или поломке).

Если устройство подключено к розетке переменного тока, оно отключается от источника питания переменного тока даже при выключении с помощью переключателя питания.



Отключая прибор от электрической розетки, беритесь рукой за вилку. Отсоединение проводов внутри кабеля может привести к возгоранию.



При перемещении устройства сначала убедитесь в том, что оно отключено от сети. Затем отсоедините кабели питания, антенные кабели и остальные подключаемые кабели. Телевизор или кабель питания могут быть повреждены, что может создать опасность возгорания или поражения электрическим током.



Перемещение или распаковку устройства следует производить двум людям, т.к. оно тяжелое. Иначе возможно получение травм.



Любое обслуживание должны производить квалифицированные специалисты. Обслуживание требуется, когда устройство было повреждено каким-либо образом (поврежден кабель питания или вилка, пролита жидкость, внутрь попал посторонний предмет, устройство пострадало от дождя или влаги, устройство не работает должным образом, или его уронили).





## Просмотр ТВ в трехмерном режиме (3D) (только для моделей с поддержкой 3D)

### ⚠ ВНИМАНИЕ!

Если устройство кажется холодным на ощупь, при его включении возможно небольшое мерцание. Это нормальное явление, с устройством все в порядке.



Данная панель является усовершенствованной моделью и имеет разрешение в несколько миллионов пикселей.

На панели могут появляться мелкие черные точки и/или яркие цветные точки (белый, красный, синий или зеленый) размером 1 ppm. Это не является неисправностью и не влияет на производительность и надежность устройства.

Эта проблема также встречается в сторонних продуктах и не является поводом для обмена или денежного возмещения.



В зависимости от места просмотра (слева/справа/сверху/снизу) яркость и цветность панели может изменяться.

Это происходит ввиду особенностей строения панели. Данные изменения не связаны с производительностью устройства и не являются неисправностью.

Отображение статичного изображения длительное время может привести к появлению остаточного изображения. Избегайте отображения неподвижного изображения в течение длительного периода времени.

Во время работы функции шумоподавления для повышения четкости могут появляться горизонтальные линии. Это не является дефектом и не требует выяснения причин такой работы.

### Звуки, издаваемые устройством

Треск который можно услышать при просмотре или выключении телевизора, вызван тепловым сжатием пластика в результате изменения температуры и влажности. Данный шум является обычным явлением при использовании продуктов, подверженных температурной деформации.

Гудение электрической цепи/жужжание панели: из высокоскоростной коммутационной схемы устройства может исходить тихий шум, образованный при прохождении большого тока, необходимого для работы устройства. Это зависит от устройства. Данный звук не влияет на работу и надежность продукта.

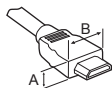
Не используйте электроизделия высокого напряжения вблизи телевизора (например, электрическую мухобойку). В результате устройство может быть повреждено.

- При просмотре 3D дети должны находиться под присмотром взрослых. Если у ребенка наблюдается усталость глаз, головные боли или во время просмотра 3D появилась расфокусировка зрения, ему следует сделать перерыв, перед тем как продолжить просмотр содержимого в формате 3D.
- При просмотре 3D у некоторых людей может возникать дискомфорт, проявляющийся в головной боли, головокружении, усталости и расфокусировке зрения. В таком случае следует прекратить просмотр 3D и отдохнуть.
- Длительный просмотр 3D может привести к усталости глаз. В таком случае следует прекратить просмотр 3D и отдохнуть.
- Используйте только 3D-очки LG. В противном случае корректный просмотр 3D может быть невозможен.
- Не используйте 3D-очки вместо очков для коррекции зрения, солнечных очков или защитных очков.
- Не подвергайте 3D-очки воздействию чрезвычайно высоких или низких температур. Это приведет к их деформации.
- Не используйте 3D-очки во время передвижения или ходьбы. Это может привести к несчастному случаю или травмам.
- Будьте осторожны, старайтесь не повредить глаза краями 3D-очков.
- Воздержитесь от просмотра 3D, если вы страдаете эпилепсией, фотогенной эпилепсией или заболеваниями сердца.

## Подготовка

### ! ПРИМЕЧАНИЕ

- При первом включении нового телевизора после приобретения инициализация телевизора может занять около одной минуты.
- Изображения изделия могут отличаться от вашего телевизора.
- Экранное меню вашего телевизора может незначительно отличаться от приведенных изображений.
- Доступные меню и параметры могут отличаться в зависимости от используемого источника входа или модели устройства.
- Функции ТВ могут быть изменены в дальнейшем без предварительного уведомления.
- Комплектация устройства может отличаться в зависимости от модели.
- Спецификации устройства или содержание данного руководства может изменяться без предварительного уведомления ввиду модернизации функций устройства.
- Для обеспечения оптимального соединения кабеля HDMI и USB-устройства должны иметь корпус разъема толщиной не более 10 мм и шириной не более 18 мм. Используйте удлинитель, который поддерживает USB 2.0, если кабель USB или флэш-накопитель USB не вставляется в порт USB на вашем телевизоре.



\*A ≧ 10 мм

\*B ≧ 18 мм

- Используйте сертифицированный кабель с логотипом HDMI.
- При использовании не сертифицированного кабеля HDMI экран может отображаться неправильно, или может возникнуть ошибка подключения. (Рекомендуемые типы кабелей HDMI)
  - Высокоскоростной HDMI®/TM –кабель (3м или короче)
  - Высокоскоростной HDMI®/TM –кабель с Ethernet (3м или короче)

### ВНИМАНИЕ!

- Для обеспечения безопасности и продолжительного срока службы устройства не используйте детали, не одобренные производителем.
- Какие-либо повреждения или ущерб, вызванные использованием деталей, не одобренных производителем, не являются гарантийным случаем.
- На экране некоторых моделей может быть тонкая пленка; не снимайте ее.
- При подсоединении подставки к телевизору положите его на стол экраном вниз, подложив мягкую ткань или упаковочный пакет, чтобы предотвратить появление царапин.
- Убедитесь в том, что винты правильно установлены и хорошо затянуты. (Если они не будут надежно затянуты, телевизор может наклониться вперед после установки.) Не затягивайте винты слишком сильно, в противном случае они могут быть повреждены и затянуты неправильно.
- Убедитесь, что на салфетке не осталось излишков воды или очистителя.
- Не распыляйте воду или очиститель непосредственно на экран телевизора.
- Убедитесь, что на сухую салфетку нанесено оптимальное количество воды или очистителя и протрите экран.

## Принадлежности, приобретаемые отдельно

Отдельные элементы каталога могут быть изменены или модифицированы без уведомления. Для приобретения этих принадлежностей обратитесь к дилеру. Данные устройства работают только с совместимыми моделями. Название модели или ее конструкция может изменяться в зависимости от функциональных обновлений, решения производителя или от его политики.

(В зависимости от модели)

<b>AG-F***</b> 3D-очки	<b>AN-MR650</b> Пульт ДУ Magic
<b>AG-F***DP</b> Очки Dual Play	<b>AN-VC550</b> Смарт камера

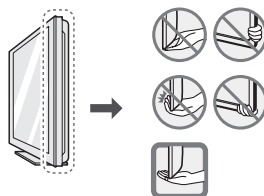
## Поднятие и перемещение

Перед перемещением или поднятием телевизора ознакомьтесь со следующими инструкциями во избежание повреждения и для обеспечения безопасной транспортировки независимо от типа и размера телевизора.

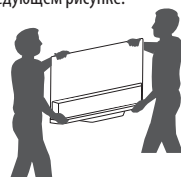
- Телевизор предпочтительно перемещать в оригинальной коробке или упаковочном материале.
- Перед перемещением или поднятием телевизора отключите кабель питания и все остальные кабели.
- Во избежание царапин, когда вы держите телевизор, экран должен быть направлен в сторону от вас.



- Крепко удерживайте верхнюю и нижнюю части корпуса телевизора. Не нажимайте на экран и на область решеток динамиков.



- Большой телевизор должны переносить не менее 2-х человек.
- При транспортировке телевизора в руках удерживайте его, как показано на следующем рисунке.



- При транспортировке не подвергайте телевизор тряске или избыточной вибрации.
- При транспортировке держите телевизор вертикально, не ставьте его на бок и не наклоняйте влево или вправо.
- Не оказывайте чрезмерного давления на каркас рамы, ведущего к ее сгибанию / деформации, так как это может привести к повреждению экрана.
- При обращении с телевизором будьте осторожны, чтобы не повредить выступающие кнопки.

## **⚠ ВНИМАНИЕ!**

- Избегайте касания экрана, так как это может привести к его повреждению.
- Не перемещайте телевизор за держатели для кабелей, т.к. они могут порваться, что может привести к травмам и повреждениям телевизора.

## **Использование кнопок ТВ**

(В зависимости от модели)

Управляйте функциями телевизора нажимая кнопки или сдвигая кнопку-джойстик.

<Тип А>



<Тип В>



## **Основные функции**

	Включение питания (Нажмите) Выключение питания (Нажмите и удерживайте) <sup>1</sup>
	Управление громкостью
	Управление программами (каналами)

- 1 Все запущенные приложения будут закрыты, а любые текущие записи будут остановлены.

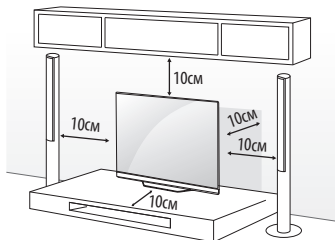
## **Настройка меню**

Когда телевизор включен, нажмите кнопку один раз. Нажимая или сдвигая кнопки, можно настраивать элементы меню.

	Выключение питания телевизора.
	Закрытие окон просмотра на экране и возврат к просмотру ТВ.
	Изменение источника входного сигнала.
	Открывает меню настроек.

## **Установка на столе**

- 1 Поднимите и вертикально установите телевизор на столе.
  - Оставьте 10 см (минимум) зазор от стены для достаточной вентиляции.



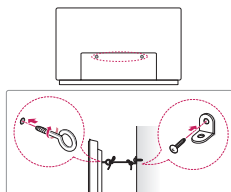
- 2 Подключите шнур питания к розетке.

## **⚠ ВНИМАНИЕ!**

- Не размещайте телевизор вблизи источников тепла, так как это может привести к пожару или другим повреждениям.

## Закрепление телевизора на стене

(Этот компонент доступен не для всех моделей.)



- 1 Вставьте и затяните болты с ушками или болты кронштейнов ТВ на задней панели телевизора.
  - Если в местах для болтов с ушками уже установлены другие болты, то сначала выкрутите их.
- 2 Закрепите кронштейны на стене с помощью болтов. Совместите кронштейн и болты с ушками на задней панели телевизора.
- 3 Крепим шнуром надежно привяжите болты с ушками к кронштейнам. Убедитесь в том, что шнур расположен горизонтально.

### ⚠ ВНИМАНИЕ!

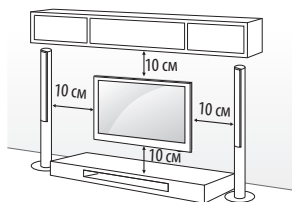
- Следите за тем, чтобы дети не забирались и не висели на телевизоре.

### ⓘ ПРИМЕЧАНИЕ

- Используемая для крепления поверхность должна быть достаточно устойчивой и прочной.
- Кронштейны, винты и шнуры не входят в комплект поставки. Дополнительные аксессуары можно приобрести у местного дилера.

## Крепление на стене

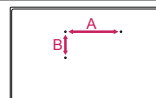
Осторожно прикрепите кронштейн для настенного крепления (приобретается отдельно) к задней поверхности телевизора и к стене, выровняв по уровню. Для монтажа на стену, из непрочных материалов, обязательно обратитесь к квалифицированному специалисту по монтажу и строительству. Компания LG рекомендует вызывать квалифицированного мастера для крепления телевизора к стене. Рекомендуется использовать кронштейн для настенного крепления LG, который обеспечивает удобство настройки положения с подключенными кабелями. Если вы используете кронштейн для настенного крепления другого производителя, рекомендуется использовать кронштейн, который обеспечивает надежное крепление устройства на стене и наличие достаточного места за устройством, для удобного подключения всех внешних устройств. Рекомендуется подключать все кабели до установки фиксированных настенных креплений.



Убедитесь в том, что винты и настенный кронштейн отвечают стандартам VESA. В следующей таблице приведены стандартные габариты для комплектов настенного крепления.

### Принадлежности, приобретаемые отдельно (кронштейн для настенного крепления)

Модель	OLED55/65B6*	OLED55/65E6* OLED55/65C6*
<b>VESA (мм) (A x B)</b>	300 x 200	400 x 200
<b>Стандартный винт</b>	M6	M6
<b>Количество винтов</b>	4	4
<b>Кронштейн для настенного крепления</b>	OTW420B	OTW420B

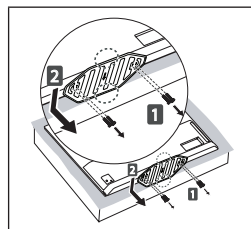


### ⚠ ВНИМАНИЕ!

- Отсоедините подставку перед выполнением настенного крепления телевизора, выполнив процедуру подсоединения подставки в обратном порядке.

### ⓘ ПРИМЕЧАНИЕ

- Чтобы отсоединить подставку, возьмитесь за фронтальную и тыльную части подставки, затем вытяните ее, одновременно опуская вниз, как показано ниже. (Только для OLED55/65E6\*)



- При установке настенного крепления используйте монтажные винты подставки для крепления крышки настенного крепления как показано на рисунке ниже. (Только если предоставлен элемент, показанный на рисунке ниже.)



# Подключение внешних устройств

## ⚠ ВНИМАНИЕ!

Убедитесь в том, что розетки, в которые вставлены кабели питания внешних устройств и телевизора заземлены.

**ПЕРЕД ПОДКЛЮЧЕНИЕМ НЕОБХОДИМО ОБЕСТОЧИТЬ ВСЕ ПОДКЛЮЧАЕМЫЕ УСТРОЙСТВА И ТЕЛЕВИЗОР! ОТКЛЮЧИТЕ АНТЕННУ ОТ ТЕЛЕВИЗОРА!**

Подключите сигнальные кабели от внешних устройств к телевизору, а затем подключите все устройства к электросети. Обязательно используйте антенный изолятор (входит в комплект поставки в зависимости от модели) для подключения антенного кабеля.

**НИ В КОЕМ СЛУЧАЕ НЕ ВКЛЮЧАЙТЕ ТЕЛЕВИЗОР И ПОДКЛЮЧАЕМЫЕ УСТРОЙСТВА В ЭЛЕКТРОСЕТЬ ДО ТЕХ ПОР, ПОКА НЕ ЗАКОНЧИЛИ ПОДСОЕДИНЯТЬ К НЕМУ СИГНАЛЬНЫЕ КАБЕЛИ. ЭТО МОЖЕТ ПРИВЕСТИ К ПОВРЕЖДЕНИЮ ТЕЛЕВИЗОРА И ПОДКЛЮЧАЕМЫХ УСТРОЙСТВ.**

## ⓘ ПРИМЕЧАНИЕ

Помните, что электропроводка помещения, где планируется эксплуатировать телевизор должна соответствовать требованиям СНИП 3.05.06-85\* \*в зависимости от страны.

Подключите к телевизору различные внешние устройства и переключайте режимы источников для выбора внешнего устройства. Для получения дополнительной информации о подключении внешнего устройства см. руководства пользователя каждого устройства.

Допустимо подключение следующих внешних устройств: ресиверов HD, DVD-проигрывателей, видеомагнитофонов, аудиосистем, устройств хранения данных USB, ПК, игровых приставок и других внешних устройств.

## ⓘ ПРИМЕЧАНИЕ

- Процесс подключения внешнего устройства отличается в зависимости от модели.
- Подключите внешние устройства независимо от порядка расположения разъемов телевизора.
- При записи телевизионной передачи с помощью устройства записи DVD или видеомагнитофона проверьте, что входной телевизионный сигнал поступает на вход телевизора через устройство записи DVD или видеомагнитофон. Для получения дополнительной информации о записи см. руководство пользователя подключенного устройства.
- Инструкции по эксплуатации см. в документации внешнего устройства.
- При подключении к телевизору игровой приставки используйте кабель, который поставляется в комплекте игровой приставки.
- В режиме РС (ПК) может наблюдаться шум, из-за выбранного разрешения, частоты вертикальной развертки, контрастности или яркости. При возникновении помех выберите для выхода

РС (ПК) другое разрешение, измените частоту обновления или отрегулируйте яркость и контрастность в меню ЭКРАН так, чтобы изображение стало четким.

- В режиме РС (ПК) некоторые настройки разрешения экрана могут не работать должным образом в зависимости от видеоплаты.
- При воспроизведении материалов в формате ULTRA HD с компьютера видео- и аудиопоток могут попеременно прерываться, в зависимости от производительности вашего компьютера. (В зависимости от модели)

## Подключение антенны

Подключите телевизионный антенный кабель (75 Ω) к входному гнезду в ТВ (Antenna/Cable).

- Для подключения нескольких телевизоров используйте антенный разветвитель.
- Если присутствуют помехи и Вы используете личную антенну, сориентируйте её в направлении на ТВ вышку.
- При плохом качестве изображения правильно установите усилитель сигнала (не входит в комплект), чтобы обеспечить изображение более высокого качества.
- Антенный кабель и преобразователь в комплект поставки не входят.
- Поддерживаемый формат цифрового аудио: MPEG, Dolby Digital, Dolby Digital Plus, HE-AAC
- В местах, где отсутствует телевидение ULTRA HD, этот телевизор не может напрямую получать сигналы вещания ULTRA HD. (В зависимости от модели)

## Подключение спутниковой тарелки

(Только для моделей с поддержкой спутниковой ТВ)

Подключите кабель от спутниковой тарелки (75 Ω), или к специальной спутниковой розетке с проходом по питанию.

## Подключение CAM-модуля

(В зависимости от модели)

Просмотр закодированных (платных) цифровых каналов.

- Проверьте, правильно ли установлен модуль CI в слот PCMCIA. Неправильная установка модуля может привести к повреждению телевизора и разъема PCMCIA.
- Если в телевизоре отсутствуют видеобразножение и звук при подключенном CI+CAM - модуле, свяжитесь с оператором клиентской службы наземного/кабельного/спутникового вещания.

## Подключение USB

Некоторые концентраторы USB могут не работать. Если устройство USB, подключенное с помощью концентратора USB не обнаружено подсоедините его непосредственно к порту USB IN в телевизоре.

## Другие подключения

Подключите телевизор к внешнему устройству. Для получения наилучшего качества изображения и звука, подключите телевизор к внешнему устройству HDMI-кабелем. Не все кабели входят в комплект поставки.

• → → → **Общие** → **HDMI ULTRA HD Deep**

**Colour:**

- **Вкл.:** Поддержка 4K @ 50/60 Гц (4:4:4, 4:2:2, 4:2:0)
- **Выкл.:** Поддержка 4K @ 50/60 Гц, 8 бит (4:2:0)

Если устройство, подключенное к порту Вход, также поддерживает ULTRA HD Deep Colour, изображение может быть чётче. Но если устройство его не поддерживает, изображение может быть искажено. В таком случае подключите устройство к другому порту HDMI или **Выкл.** параметр **HDMI ULTRA HD Deep Colour** в настройках ТВ.

(Данная функция поддерживается на определенных моделях, поддерживающих технологию ULTRA HD Deep Colour.)

### ! ПРИМЕЧАНИЕ

- Поддерживаемый формат HDMI Audio: Dolby Digital (32кГц, 44,1кГц, 48кГц), DTS (44,1кГц, 48кГц), PCM (32кГц, 44,1кГц, 48кГц, 96кГц, 192кГц) (В зависимости от модели)

## Тонкий пульт ДУ

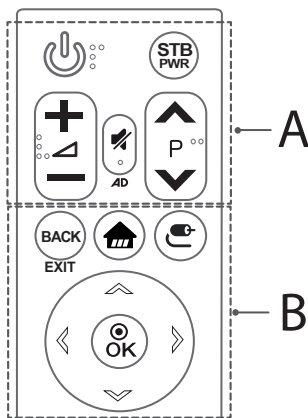
(В зависимости от модели)

Описания в данном руководстве относятся к кнопкам на пульте ДУ. Внимательно прочитайте настоящее руководство и правильно используйте пульт ДУ с телевизором.

Для замены элементов питания кнопочного типа поверните крышку отсека для элементов питания против часовой стрелки с помощью монеты. Затем снимите крышку отсека для элементов питания. Вставьте и зафиксируйте элемент питания (CR2032) значком ⊕ наружу. Положите крышку отсека для элементов питания на пульт ДУ и поверните ее по часовой стрелке, чтобы закрыть. Чтобы извлечь элементы питания кнопочного типа, выполните указания по их установке в обратном порядке.

Расположение и назначение функций кнопок на пульте ДУ может отличаться от изображения ниже.

Направляйте пульт ДУ на телевизор.



## A

(ПИТАНИЕ) Включение и выключение телевизора.

**STB PWR** Можно включать и выключать цифровую приставку, добавив ее в универсальный пульт ДУ для телевизора.

+ - Настройка громкости.

^ **P** Последовательное переключение каналов.

(БЕЗ ЗВУКА) Вкл./ Откл. звука.

\* Для включения функции аудио описаний нажмите и удерживайте кнопку **AD** (В зависимости от модели).

## B

**BACK** Возврат на предыдущий уровень меню.

**EXIT** Закрытие окон просмотра на экране и возврат к просмотру ТВ.

(HOME) Доступ к домашней панели SMART TV.

(ВХОД) Изменение источника входного сигнала.

\* При нажатии и удерживании кнопки отобразится список ввода всех внешних источников.

**OK** Выбор меню или параметров и подтверждение ввода.

**Кнопки навигации** (Вверх/ Вниз/ Влево/ Вправо)

Навигацию в меню можно осуществлять нажатием кнопок вверх, вниз, влево, вправо.

## Установка элементов питания

### ! ПРЕДУПРЕЖДЕНИЕ!

ЗАПРЕЩАЕТСЯ ГЛОТАТЬ ЭЛЕМЕНТ ПИТАНИЯ. ОПАСНОСТЬ ХИМИЧЕСКОГО ОЖОГА.

### ! ВНИМАНИЕ!

- Элемент питания, используемый в этом устройстве, может представлять опасность возгорания или химического ожога при неправильном использовании. Запрещается перезаряжать, разбирать, сжигать или нагревать до температуры свыше 100 °С. Используйте только элементы питания типа CR2032. Использование элементов питания другого типа может представлять риск возгорания или взрыва. Утилизируйте использованные элементы питания. Храните элементы питания в месте, недоступном для детей. Не разбирайте и не утилизируйте путем сжигания.
- [Пульт ДУ, который входит в комплект поставки] Это устройство содержит элемент питания кнопочного/таблеточного типа. Проглатывание элемента питания кнопочного/таблеточного типа может вызвать серьезные внутренние ожоги в течение двух часов, которые могут привести к летальному исходу. Храните новые и использованные элементы питания в месте, недоступном для детей. Если отсек для элементов питания закрывается не надежно, прекратите использование устройства и держите его в месте, недоступном для детей. Если есть подозрения, что элемент питания попал внутрь организма, немедленно обратитесь к врачу.
- Не открывайте крышку отсека для элементов питания с помощью ногтей. В противном случае вы можете сломать ногти.

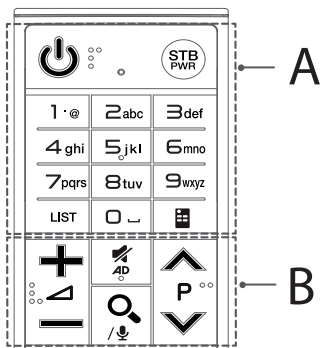
# Условия использования пульта ДУ magic

При появлении сообщения "Разряжена батарея пульта ДУ Magic. Замените батарею." необходимо заменить батареи.

Чтобы заменить батареи, откройте крышку батарейного отсека, замените батареи (1,5 В AA) с учетом ⊕ и ⊖, указанных на наклейке в отсеке, и закройте крышку.

Направляйте пульт ДУ на телевизор. Чтобы извлечь батареи, выполните указания по их установке в обратном порядке. Расположение и назначение функций кнопок на пульте ДУ может отличаться от изображения ниже.

(В зависимости от модели)



## A

**⏻ (ПИТАНИЕ)** Включение и выключение телевизора.

**STB PWR** Можно включать и выключать цифровую приставку, добавив ее в универсальный пульт ДУ для телевизора.

**Цифровые кнопки** Ввод чисел.

**␣ (Пробел)** Ввод пробела на экранной клавиатуре.

**LIST** Доступ к списку сохраненных программ.

**⌨ (Экранный Пульт ДУ)** Отображение экранного пульта.

\* Доступ к меню универсального пульта. (в зависимости от модели)

## B

**⏮ ⏪ ⏩ ⏭** Настройка уровня громкости.

**⏮ P ⏭** Последовательное переключение каналов.

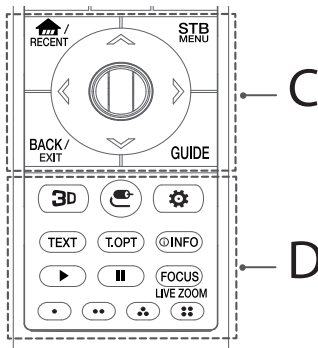
**🔊 (БЕЗ ЗВУКА)** Вкл./ Откл. звука.

\* Для включения функции аудио описаний нажмите и удерживайте кнопку **🔊 AD** (в зависимости от модели)

**🔍 (ПОИСК)** Поиск такого содержимого, как ТВ-программы, фильмы или другие видеозаписи, или выполнение веб-поиска путем ввода поисковых запросов в поле поиска.

**🗣️ (Распознавание голоса)** (В зависимости от модели) Для использования функции распознавания голоса требуется подключение к сети.

1. Нажмите кнопку распознавания голоса.
2. Начните говорить при появлении окна отображения голоса на экране телевизора.



## C

**🏠 (HOME)** Доступ к домашней панели SMART TV.

**RECENT** Отображение предыдущих действий.

**STB MENU** Отображение главного меню цифровой приставки.

\* Если вы не используете цифровую приставку для просмотра: отображается экран цифровой приставки.

**Ⓞ Колесико (OK)** Нажмите на центральную кнопку Колесико (OK) для выбора меню. Переключать каналы и прокручивать меню, можно прокручивая колесико.

**⏮ ⏪ ⏩ ⏭ Кнопки навигации** (Вверх/ Вниз/ Влево/ Вправо)

Навигацию в меню можно осуществлять нажатием кнопок вверх, вниз, влево, вправо. При нажатии кнопка **⏮ ⏪ ⏩ ⏭** при использовании указателя, указатель исчезнет с экрана и Пульт ДУ Magic будет выполнять функции обычного пульта.

Чтобы вернуть указатель на экран, встряхните Пульт ДУ Magic влево и вправо.

**BACK** Возврат на предыдущий уровень меню.

**EXIT** Закрытие окон просмотра на экране и возврат к просмотру ТВ.

**GUIDE** Отображение программы передач.

## D

**3D** Включение/отключение режима 3D. (Только для моделей с поддержкой 3D)

**📶 (ВХОД)** Изменение источника входного сигнала.

\* При нажатии и удерживании кнопки **📶** отобразится список ввода всех внешних источников.

**⚙️ (Быстрые настройки)** Доступ к Быстрым настройкам.

\* При нажатии и удерживании кнопки **⚙️** отобразится меню **Все настройки**.

**Кнопки ТЕЛЕТЕКСТА (TEXT, T.OPT)** Эти кнопки используются для работы с телетекстом.

**INFO** Отображение информации о текущей программе и экране.

**Кнопки управления** (▶, ▢) Управление медиаконтентом.

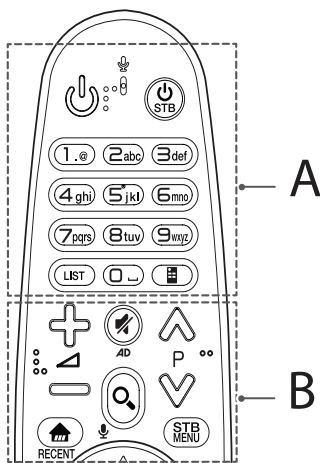
**FOCUS** Можно увеличить область, в которой расположен указатель пульта ДУ.

**LIVE ZOOM** Увеличивая выбранную область, можно просмотреть ее во весь экран.

**Цветные клавиши** Доступ к специальным функциям некоторых меню.

(●): Красная, (●●): Зеленая, (●●●): Желтая, (●●●●): Синяя

(В зависимости от модели)



**A**

**ПИТАНИЕ** Включение и выключение телевизора.

**СТВ (ПИТАНИЕ СТВ)** Можно включать и выключать цифровую приставку, добавив ее в универсальный пульт ДУ для телевизора.

**Цифровые кнопки** Ввод чисел.

**(Пробел)** Ввод пробела на экранной клавиатуре.

**LIST** Доступ к списку сохраненных программ.

**(Экранный Пульт ДУ)** Отображение экранного пульта.

\*Доступ к меню универсального пульта. (в зависимости от модели)

**B**

**Настройка уровня громкости.**

**Последовательное переключение каналов.**

**(БЕЗ ЗВУКА)** Вкл./ Откл. звука.

\* Для включения функции аудио описаний нажмите и удерживайте кнопку **AD**. (В зависимости от модели)

**(ПОИСК)** Поиск такого содержимого, как ТВ-программы, фильмы или другие видеозаписи, или выполнение веб-поиска путем ввода поисковых запросов в поле поиска.

**(Распознавание голоса)** (В зависимости от модели)

Для использования функции распознавания голоса требуется подключение к сети.

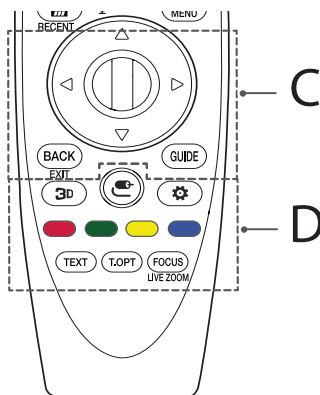
1. Нажмите кнопку распознавания голоса.
2. Начните говорить при появлении окна отображения голоса на экране телевизора.

**(HOME)** Доступ к домашней панели SMART TV.

**RECENT** Отображение предыдущих действий.

**STB MENU** Отображение главного меню цифровой приставки.

\* Если вы не используете цифровую приставку для просмотра: отображается экран цифровой приставки.



**C**

**Колесико (OK)** Нажмите на центральную кнопку Колесико (OK) для выбора меню. Переключать каналы и прокручивать меню, можно прокручивая колесико.

**Кнопки навигации** (Вверх/ Вниз/ Влево/ Вправо) Навигацию в меню можно осуществлять нажатием кнопки вверх, вниз, влево, вправо. При нажатии кнопок **Вверх/ Вниз/ Влево/ Вправо** при использовании указателя, указатель исчезнет с экрана и Пульт ДУ Magic будет выполнять функции обычного пульта. Чтобы вернуть указатель на экран, встряхните Пульт ДУ Magic влево и вправо.

**BACK** Возврат на предыдущий уровень меню.

**EXIT** Закрытие окон просмотра на экране и возврат к просмотру ТВ.


**GUIDE** Отображение программы передач.




## D

**3D** Включение / Отключение режима 3D. (Только для моделей с поддержкой 3D)

**⏻ (ВХОД)** Изменение источника входного сигнала.

\* При нажатии и удерживании кнопки  отобразится список ввода всех внешних источников.

**⚙️ (Быстрые настройки)** Доступ к Быстрым настройкам.

\* При нажатии и удерживании кнопки  отобразится меню **Все настройки**.

**Цветные клавиши** Доступ к специальным функциям некоторых меню.

(): Красная, (): Зеленая, (): Желтая, (): Синяя)

**Кнопки ТЕЛТЕКСТА (TEXT, T.OPT)** Эти кнопки используются для работы с телетекстом.

**FOCUS** Можно увеличить область, в которой расположен указатель пульта ДУ.

**LIVE ZOOM** Увеличивая выбранную область, можно просмотреть ее во весь экран.


## Регистрация пульта ДУ Magic

### Регистрация пульта ДУ Magic

Чтобы пользоваться пультом ДУ Magic сначала выполните его сопряжение с телевизором.


1 Вставьте батареи в пульт ДУ Magic и включите телевизор.

2 Направьте пульт ДУ Magic в сторону телевизора и нажмите кнопку

 **Колесико (OK)** на пульте.

\* Если зарегистрировать пульт ДУ Magic на телевизоре не удается, повторите попытку, предварительно выключив и снова включив телевизор.

### Повторная регистрация пульта ДУ Magic

Одновременно нажмите кнопки **BACK** и  (**HOME**) и удерживайте их в течение 5 секунд, чтобы отключить пульт ДУ Magic от телевизора.

\* Нажатие и удерживание кнопки **GUIDE** позволяет выполнить отмену и повторно зарегистрировать Пульт дистанционного управления Magic без задержки.

## Лицензии

Поддерживаемые лицензии могут отличаться в зависимости от модели. Дополнительная информация о лицензиях находится по адресу [www.lg.com](http://www.lg.com).



## Уведомление о программном обеспечении с открытым исходным кодом

Для получения исходного кода по условиям лицензий GPL, LGPL, MPL и других лицензий с открытым исходным кодом, который содержится в данном продукте, посетите веб-сайт: <http://opensource.lge.com>.

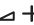


Кроме исходного кода, для загрузки доступны все соответствующие условия лицензии, отказ от гарантий и уведомления об авторских правах.

LG Electronics также предоставляет исходный код на компакт-диске за плату, которая покрывает стоимость выполнения этой рассылки (в частности, стоимость медианосителя, пересылки и обработки) посредством запросов в LG Electronics по адресу: [opensource@lge.com](mailto:opensource@lge.com). Данное предложение действительно в течение трех (3) лет с даты приобретения изделия.

## Настройка внешнего устройства управления

Чтобы получить информацию о настройке внешнего устройства управления, посетите сайт [www.lg.com](http://www.lg.com).

# Устранение неисправностей

Проблема	Решение
Телевизор не реагирует на команды пульта дистанционного управления (пульта ДУ).	<ul style="list-style-type: none"> <li>* Убедитесь в отсутствии препятствий между ТВ и пультом дистанционного управления.</li> <li>* Убедитесь, что батареи заряжены и правильно установлены (⊕ к ⊕, ⊖ к ⊖).</li> <li>При необходимости замените батареи новыми.</li> <li>* При использовании пульта ДУ Magic [в зависимости от модели] потрясите пульт из стороны в сторону. Убедитесь в том, что пульт и ТВ сопряжены.</li> </ul>
ТВ не включается: отсутствуют изображение и звук.	<ul style="list-style-type: none"> <li>* Убедитесь, что розетка работает, сетевое напряжение присутствует, подключив к ней другие электроприборы.</li> <li>* Убедитесь, что шнур питания надёжно подключен к розетке и к ТВ.</li> <li>* Убедитесь, что ТВ включён (включите ТВ кнопкой, расположенной на панели).</li> </ul>
Телевизор самопроизвольно выключается.	<ul style="list-style-type: none"> <li>* Проверьте надёжность подключения электросети (место: розетка/ТВ). Возможно, произошел сбой в сети электропитания, плохой контакт в розетке.</li> <li>* Если на ТВ не подавались сигналы управления с ПДУ в течение двух часов, ТВ отключается по таймеру для сбережения энергии.</li> <li>* Проверьте функции <b>Таймер сна</b> и <b>Время выкл.</b> - активируется в настройках <b>«ВРЕМЯ»</b>. См. «Таймер сна».</li> <li>* Если отсутствует входной сигнал в течение 15 минут, телевизор выключится автоматически.</li> </ul>
При подсоединении к компьютеру (DVI/HDMI), отображается сообщение «Нет сигнала» или «Неверный формат».	<ul style="list-style-type: none"> <li>* Убедитесь, что выбран правильный источник входного сигнала - меню <b>«ВХОД»</b> (кнопка <b>INPUT</b>).</li> <li>* Убедитесь, что ТВ поддерживает разрешение и частоту кадров видеокарты. Если установлена неподдерживаемая частота или разрешение в настройках видеокарты - установите рекомендуемые параметры.</li> <li>* Выключите/включите ТВ с помощью пульта ДУ.</li> <li>* Переподключите кабель HDMI.</li> <li>* Перезагрузите компьютер не выключая ТВ.</li> </ul>
Во время просмотра отсутствует или искажен звук.	<ul style="list-style-type: none"> <li>* Нажмите кнопку  или  на ПДУ.</li> <li>* Убедитесь, что не включен режим <b>«Без звука»</b> .</li> <li>* Переключите канал. Возможно проблема связана с каналом. Для аналоговых каналов проблема может быть связана с определением системы вещания, измените в меню <b>КАНАЛЫ</b> → <b>Ручная настройка</b> → <b>Система</b>.</li> <li>* Если звук отсутствует/искажен на определенных ТВ каналах, измените звуковую дорожку или переключите моно/стерео через меню быстрого доступа (<b>Q.Menu</b>).</li> <li>* Убедитесь, что аудиокабели подключены правильно и не повреждены.</li> <li>* При воспроизведении видеоконтента с USB-носителя, формат звуковой дорожки может не поддерживаться.</li> <li>* Проверьте вывод звука в меню <b>«ЗВУК»</b>, опция <b>«Аудиовыход»</b>.</li> </ul>
Отображается чёрно-белое изображение или низкое качество цветопередачи.	<ul style="list-style-type: none"> <li>* Отрегулируйте <b>Цветность</b>, <b>Оттенки</b> и <b>Цветовую температуру</b> в меню <b>«ЭКРАН»</b>.</li> <li>* Произведите <b>Сброс настроек экрана</b> в меню <b>«ЭКРАН»</b>.</li> <li>* Произведите сброс на <b>Заводские настройки</b> в меню <b>«УСТАНОВКИ»</b>. (Все пользовательские настройки и каналы будут удалены).</li> </ul>
Питание включено, но отображается очень тёмное изображение.	<ul style="list-style-type: none"> <li>* Проверьте функцию Экономия энергии (<b>Еco</b>) в меню <b>«ЭКРАН»</b>. При необходимости отключите.</li> <li>* Отрегулируйте <b>Яркость</b> и <b>Контрастность</b> в меню <b>«ЭКРАН»</b>.</li> <li>* Произведите <b>Сброс настроек экрана</b> в меню <b>«ЭКРАН»</b>.</li> <li>* Произведите сброс на <b>Заводские настройки</b> в меню <b>«УСТАНОВКИ»</b>. (Все пользовательские настройки и каналы будут удалены).</li> </ul>
На экране отображается надпись <b>«Нет сигнала»</b> .	<ul style="list-style-type: none"> <li>* Проверьте правильность выбора входного сигнала в меню <b>«ВХОД»</b> (кнопка <b>INPUT</b>).</li> <li>* Убедитесь, что внешнее устройство надёжно подключено с помощью сигнального кабеля, включено и работоспособно.</li> <li>* Попробуйте поменять сигнальный кабель, возможно проблема с ним.</li> <li>* Обратитесь к разделу <b>Подключений</b> инструкции пользователя и подключите внешнее устройство.</li> </ul>
Изображение на экране ТВ с ПК отображается не полностью или с искажениями.	<ul style="list-style-type: none"> <li>* Выполните автонастройку или настройте параметры позиции вручную с помощью опции <b>Экран</b> в меню <b>«ЭКРАН»</b> - только для RGB [в зависимости от модели].</li> <li>* Убедитесь, что внешнее устройство надёжно подключено с помощью сигнального кабеля, включено и работоспособно.</li> <li>* При использовании HDMI-кабеля, переименуйте соответствующий вход в <b>PC (ПК)</b> кнопкой <b>Input (Вход)</b> [Используйте масштабирование в настройках видеокарты на ПК].</li> <li>* Убедитесь, что ТВ поддерживает разрешение и частоту кадров видеокарты. Если установлена неподдерживаемая частота или разрешение в настройках видеокарты - установите рекомендуемые параметры.</li> </ul>

Проблема	Решение
Низкое качество изображения некоторых каналов. Полосы, линии, штрихи на изображении или изображение размыто.	<ul style="list-style-type: none"> <li>* Переключите канал. Возможно, проблема связана с каналом. Для аналоговых каналов проблема может быть связана с определением системы вещания, измените в меню <b>КАНАЛЫ</b> → <b>Ручная настройка</b> → <b>Система</b>.</li> <li>* Сигнал станции слишком слабый. Направьте антенну в правильном направлении.</li> <li>* Убедитесь, в отсутствии источников помех, например, других электрических устройств или электроинструментов.</li> <li>* Произведите сброс на <b>Заводские настройки</b> в меню «<b>УСТАНОВКИ</b>». (Все пользовательские настройки и каналы будут удалены).</li> </ul>
Не настраивает каналы, настраивает не все каналы.	<ul style="list-style-type: none"> <li>* Выберите правильный режим поиска: Эфирное ТВ (если у Вас собственная антенна, направленная на ТВ вышку) или кабельное ТВ (если Ваша квартира подключена к домашней антенне) и заново произведите автопоиск.</li> <li>Если Вашего кабельного оператора нет в списке при выборе Кабельное ТВ - выберите опцию <b>Другие операторы</b> → тип поиска <b>Быстрый</b> → Введите начальную частоту (46000) или выберите ПОЛНЫЙ поиск (занимает дополнительное время).</li> <li>* Проверьте правильность направления собственной антенны, целостность кабеля, разъемов, надежность подключения.</li> <li>* Произведите сброс на <b>Заводские настройки</b> в меню «<b>УСТАНОВКИ</b>». (Все пользовательские настройки и каналы будут удалены).</li> <li>* Обновите <b>Программное Обеспечение (ПО)</b>. ПО в соответствии с моделью ТВ и инструкцию по обновлению можно найти на официальном сайте <a href="http://www.lg.com">www.lg.com</a>.</li> <li>* Обратитесь к кабельному оператору для проверки сигнала.</li> </ul>
Не описанная (другая) проблема воспроизведения и передачи сигналов. Не работает какая-либо функция, заложенная в ТВ.	<ul style="list-style-type: none"> <li>* Произведите сброс на Заводские настройки в меню <b>УСТАНОВКИ</b>. (Все пользовательские настройки и каналы будут удалены).</li> <li>* Обновите программное обеспечение (ПО). ПО в соответствии с моделью ТВ и инструкцию по обновлению можно найти на официальном сайте <a href="http://www.lg.com">www.lg.com</a>.</li> </ul>

# Технические характеристики

(В зависимости от страны)

	Цифровое ТВ			Аналоговое ТВ
	Спутниковое	Эфирное	Кабельное	Эфирное / Кабельное
<b>Стандарт вещания</b>	DVB-S/S2*	DVB-T DVB-T2*	DVB-C	PAL/SECAM B/G, D/K, I, SECAM L
<b>Зона покрытия канала (диапазон частот)</b>	950–2150 МГц	VHF III : 174 – 230 МГц UHF IV : 470 – 606 МГц UHF V : 606 – 862 МГц  S полоса II : 230 – 300 МГц S полоса III : 300 – 470 МГц	46 – 862 МГц	46 – 862 МГц
<b>Максимальное количество сохраненных программ</b>	6000	3000		
<b>Волновое сопротивление антенны</b>	75 Ω			

\* Только для моделей с поддержкой DVB-T2/C/S2.

Беспроводной модуль: технические характеристики

- Поскольку диапазоны могут отличаться в разных странах, пользователь не может изменять или настраивать рабочую частоту. Этот продукт настроен в соответствии с таблицей региональных частот.
- Для безопасного использования устройства необходимо устанавливать и использовать его на расстоянии минимум 20 см от пользователя.

## Условия окружающей среды

Рабочая температура : 0 °C до 40 °C

Рабочая влажность: Менее 80 %

Температура хранения: -20 °C до 60 °C

Влажность хранения : Менее 85 %

## САМ модуль

Размер САМ модуля (Ш x В x Г) : 100,0 мм x 55,0 мм x 5,0 мм

Беспроводной модуль: технические характеристики (LGSBWAC61)	
Беспроводной LAN (IEEE 802.11a/b/g/n/ac)	
Диапазон частот	Выходная мощность (Макс.)
2400 – 2483,5 МГц	15,5 дБм
5150 – 5725 МГц	17,5 дБм
5725 – 5850 МГц (Для стран, не входящих в ЕС)	8,0 дБм
Bluetooth	
Диапазон частот	Выходная мощность (Макс.)
2400 – 2483,5 МГц	10 дБм

\* Стандарт 'IEEE802.11ac' недоступен в некоторых странах.



РУКОВОДСТВО ПОЛЬЗОВАТЕЛЯ

# НАСТРОЙКА УПРАВЛЕНИЯ ВНЕШНЕГО УСТРОЙСТВА

Перед началом эксплуатации внимательно прочтите настоящее руководство и сохраните его для будущего использования.

# КОДЫ КНОПОК

- Этот компонент доступен не для всех моделей.

Код (шестнадцатеричный)	Функция	Примечание	Код (шестнадцатеричный)	Функция	Примечание
00	Канал +, Программа +	Кнопка пульта ДУ	53	Список	Кнопка пульта ДУ
01	Канал -, Программа -	Кнопка пульта ДУ	5B	Выйти	Кнопка пульта ДУ
02	Громкость +	Кнопка пульта ДУ	60	PIP(AD)	Кнопка пульта ДУ
03	Громкость -	Кнопка пульта ДУ	61	Синий	Кнопка пульта ДУ
06	> (Кнопка со стрелкой/ правая кнопка)	Кнопка пульта ДУ	63	Желтый	Кнопка пульта ДУ
07	< (Кнопка со стрелкой/ левая кнопка)	Кнопка пульта ДУ	71	Зеленый	Кнопка пульта ДУ
08	Питание	Кнопка пульта ДУ	72	Красный	Кнопка пульта ДУ
09	Без звука	Кнопка пульта ДУ	79	Кoeffициент/ Формат экрана	Кнопка пульта ДУ
0B	Ввод	Кнопка пульта ДУ	91	Описание аудио	Кнопка пульта ДУ
0E	СПЯЩИЙ РЕЖИМ	Кнопка пульта ДУ	7A	Руководство пользователя	Кнопка пульта ДУ
0F	Аналоговое ТВ/ ТВ/ РАДИО	Кнопка пульта ДУ	7C	Smart/ Главное меню	Кнопка пульта ДУ
10 - 19	* Клавиши с цифрами 0 - 9	Кнопка пульта ДУ	7E	SIMPLINK	Кнопка пульта ДУ
1A	Быстрый просмотр/ Архивные кадры	Кнопка пульта ДУ	8E	▶▶ (Вперед)	Кнопка пульта ДУ
1E	Избранный канал	Кнопка пульта ДУ	8F	◀◀ (Назад)	Кнопка пульта ДУ
20	Текст (Телетекст)	Кнопка пульта ДУ	AA	Информация	Кнопка пульта ДУ
21	T. Opt (Опция телетекста)	Кнопка пульта ДУ	AB	Программа передач	Кнопка пульта ДУ
28	Возврат (НАЗАД)	Кнопка пульта ДУ	B0	▶ (Воспроизведение)	Кнопка пульта ДУ
30	AV (Аудио/ Видео) режим	Кнопка пульта ДУ	B1	■ (Остановить/ Список файлов)	Кнопка пульта ДУ
39	Субтитры	Кнопка пульта ДУ	BA	(Стоп-кадр/ Медленное воспроизведение/ Пауза)	Кнопка пульта ДУ
40	Λ (Кнопка со стрелкой/ Курсор вверх)	Кнопка пульта ДУ	BB	Футбол	Кнопка пульта ДУ
41	V (Кнопка со стрелкой/ Курсор вниз)	Кнопка пульта ДУ	BD	● (ЗАПИСЬ)	Кнопка пульта ДУ
42	Мои приложения	Кнопка пульта ДУ	DC	3D	Кнопка пульта ДУ
43	Меню/ Настройки	Кнопка пульта ДУ	99	Автонастройка	Кнопка пульта ДУ
44	OK/Ввод	Кнопка пульта ДУ	9F	Приложение/ *	Кнопка пульта ДУ
45	Q.Меню (Быстрое меню)	Кнопка пульта ДУ	9B	TV/PC	Кнопка пульта ДУ
4C	Список, - (Только для ATSC)	Кнопка пульта ДУ			

\* Код кнопки 4C (0x4C) доступен на моделях ATSC/ISDB, использующих главный/вспомогательный канал.

(Для моделей Южной Кореи, Японии, Северной Америки, Латинской Америки за исключением Колумбии)

# НАСТРОЙКА УПРАВЛЕНИЯ ВНЕШНЕГО УСТРОЙСТВА

- Приведенное изображение может отличаться от изображения на вашем телевизоре.

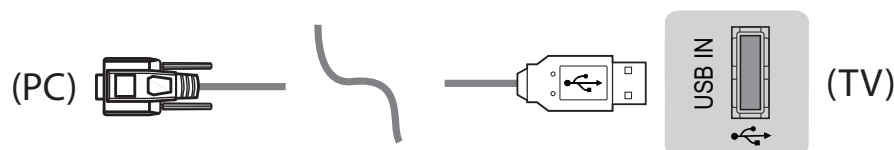
Подключите USB к последовательному порту/разъему RS-232C внешнего устройства управления (например, к компьютеру или системе контроля аудио/видео) для управления функциями изделия с внешнего устройства.

Примечание: Тип порта управления на ТВ может отличаться в зависимости от серии модели.

- \* Следует помнить, что не все модели поддерживают этот тип подключения.
- \* Кабель в комплект поставки не входит.

## Конвертер USB/последовательный порт с кабелем USB

Тип USB



- Телевизор LGTV поддерживает конвертер USB/последовательный порт, реализованный на чипе PL2303 (идентификатор производителя: 0x0557, идентификатор продукта: 0x2008), который не является продуктом и не распространяется компанией LG.
- Его можно приобрести в магазине компьютерной техники, где продают компьютерные комплектующие для IT-специалистов.

## RS232C с кабелем RS-232C

Тип разъема DE9 (9-контактный D-Sub)

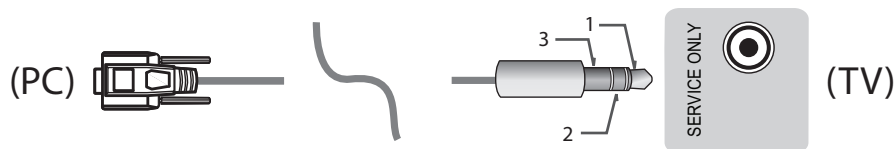
- Требуется приобрести кабель RS-232C (тип разъема: DE9 D-Sub, 9-контактный, гнездовой-гнездовой) на RS-232C, который необходим для подключения ПК к телевизору, как указано в руководстве пользователя.



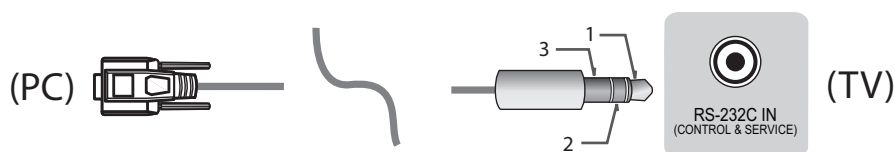
Интерфейс подключения может отличаться от интерфейса вашего телевизора.

Тип гнезда для телефона

- Необходимо приобрести переходник с телефонного кабеля на RS-232 для подключения ПК к телевизору, специальный тип которого указан в руководстве.
- \* Для других моделей устанавливайте соединение через порт USB.
- \* Интерфейс подключения может отличаться от интерфейса вашего телевизора.



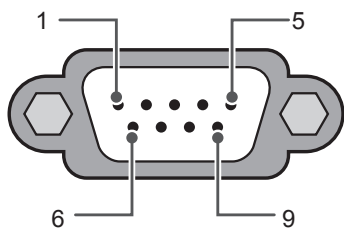
- или



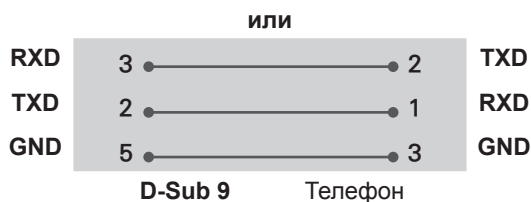
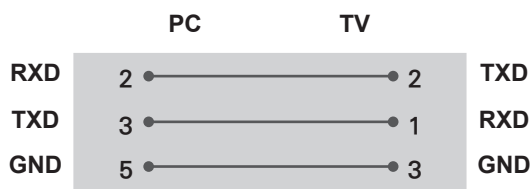
### Компьютер пользователя

### Конфигурации RS-232C

Конфигурации с 3 проводами (нестандартный кабель)



RS-232C  
(Последовательный порт)



#### Set ID

Для установки идентификатора см. **Реальное соответствие данных** на стр.6

1. Для доступа к главному меню нажмите кнопку **Настройки**.
2. С помощью кнопок навигации перейдите к элементу (\***Общие** → **Сведения о телевизоре** или **УСТАНОВКИ**) и нажмите **ОК**.
3. С помощью кнопок навигации перейдите к элементу **Установить идентификатор** и нажмите **ОК**.
4. Перейдите влево или вправо для установки идентификатора, а затем выберите **ЗАКРЫТЬ**. Значения могут быть в диапазоне от 1 до 99.
5. После завершения нажмите **ВЫЙТИ**.

\* (в зависимости от модели)



## Параметры обмена данными

- Скорость передачи: 9600 бит/сек (UART)
- Разрядность: 8 бит
- Четность: нет
- Стоповый бит: 1 бит
- Код обмена данными: код ASCII
- Используйте кросс-кабель (реверсивный).

## Список команд

(в зависимости от модели)

	COMMAND1	COMMAND2	DATA (в шестнадцатеричном коде)		COMMAND1	COMMAND2	DATA (в шестнадцатеричном коде)
01. Мощность*	k	a	от 00 до 01	15. Баланс	k	t	от 00 до 64
02. Формат экрана	k	c	(стр.7)	16. Цветовая температура	x	u	от 00 до 64
03. Screen Mute (Выключение экрана)	k	d	(стр.7)	17. ISM Method (Метод ISM) (только плазменные телевизоры)	j	p	(стр.8)
04. Volume Mute (Выключение звука)	k	e	от 00 до 01	18. Эквалайзер	j	v	(стр.8)
05. Volume Control (Управление громкостью)	k	f	от 00 до 64	19. Экономия энергии	j	q	от 00 до 05
06. Контрастность	k	g	от 00 до 64	20. Tune Command (Команда настройки канала)	m	a	(стр.9)
07. Яркость	k	h	от 00 до 64	21. Канал (Программа) Добавить/Удалить (Пропустить)	m	b	от 00 до 01
08. Цветность	k	i	от 00 до 64	22. Key (Клавиша)	m	c	Коды кнопок
09. Оттенки	k	j	от 00 до 64	23. Control Backlight (Подсветка), Control Panel Light (Подсветка панели управления)	m	g	от 00 до 64
10. Чёткость	k	k	от 00 до 32	24. Input select (Выбор входа) (Основной)	x	b	(стр.11)
11. OSD Select (Выбор экранного меню)	k	l	от 00 до 01	25. 3D (только для моделей с поддержкой 3D)	x	t	(стр.11)
12. Remote Control Lock Mode (Блокировка дистанционного управления)	k	m	от 00 до 01	26. Extended 3D (Расширенный 3D-режим) (только для моделей с поддержкой 3D)	x	v	(стр.11)
13. Treble (Высокие частоты)	k	r	от 00 до 64	27. Auto Configure (Автоматическая настройка) (Command: j u)	j	u	(стр.12)
14. Bass (Низкие частоты)	k	s	от 00 до 64				

\* Примечание: При воспроизведении и записи медианных все команды, кроме Питание (ka) и Ключ (mc) не выполняются и обрабатываются как NG.

По кабелю RS232C телевизор может передавать команду "ka command" в выключенном и включенном состоянии. При использовании преобразователя USB на последовательный порт управление командами доступно только при включенном телевизоре.

## Протокол передачи/приема

### Передача

[Command1][Command2][ ][Set ID][ ][Data][Cr]

[Command 1] : Первая команда для управления телевизором. (j, k, m или x)

[Command 2] : Вторая команда для управления телевизором.

[Set ID] : Можно установить значение меню [Set ID] для выбора нужного идентификатора монитора в меню параметров.

Диапазон значений для телевизора: от 1 до 99. Если значение идентификатора монитора для меню [Set ID] равно "0", все подключенные мониторы будут доступны.

\*Значение меню [Set ID] указывается в десятичном виде (от 1 до 99) в меню и в шестнадцатеричном виде (от 0x00 до 0x63) по протоколу передачи/приема.

[DATA] : Передача данных команды (в шестнадцатеричном коде). Передайте данные "FF" для чтения состояния команды.

[Cr] : Возврат кабельной трансляции - код ASCII '0x0D'

[ ] : Пробел – код ASCII '0x20'

### Подтверждение нормальных данных

[Command2][ ][Set ID][ ][OK][Data][x]

\* Устройство передает ACK (подтверждение) в таком формате при получении нормальных данных. В настоящее время, если данные находятся в режиме чтения, будет указано текущее состояние. Если данные находятся в режиме записи, данные будут возвращены на компьютер.

### Подтверждение ошибки

[Command2][ ][Set ID][ ][NG][Data][x]

\* Телевизор передает ACK (подтверждение) в таком формате при получении неправильных данных от недействующих функций или при возникновении коммуникационных ошибок.

Data 00: Недопустимый код

### Реальное соответствие данных (Шестнадцатеричный → Десятичный)

\* При вводе данных [data] в шестнадцатеричном виде пользуйтесь приведенной таблицей пересчета.

\* Настройка канала (ma) Command использует двубитные шестнадцатеричные значения ([data]) для выбора номера канала.

00 : Шар 0	32 : Шар 50 (Set ID 50)	FE : Шар 254
01 : Шар 1 (Set ID 1)	33 : Шар 51 (Set ID 51)	FF : Шар 255
...	...	...
0A : Шар 10 (Set ID 10)	63 : Шар 99 (Set ID 99)	01 00 : Шар 256
...	...	...
0F : Шар 15 (Set ID 15)	C7 : Шар 199	27 0E : Шар 9998
10 : Шар 16 (Set ID 16)	C8 : Шар 200	27 0F : Шар 9999
...	...	...

\* Работа команд может отличаться в зависимости от модели или сигнала.

01. Мощность (Command: k a)

► Управление \*включением и выключением телевизора.

Transmission[k][a][ ][Set ID][ ][Data][Cr]

Data 00: Выключение 01 : \*Включение питания питания

Ack [a][ ][Set ID][ ][OK/NG][Data][x]

► Для отображения состояния телевизора: включен или \*выключен

Transmission [k][a][ ][Set ID][ ][FF][Cr]

Ack [a][ ][Set ID][ ][OK][Data][x]

\* Также, если другие функции передают данные "FF" на основе этого формата, полученные данные представляют состояние каждой функции.

02. Формат экрана (Command: k c)

(Основной формат изображения экрана)

► Выбор формата экрана (Основной формат экрана)

Кроме того, можно настроить формат экрана с помощью пункта "Формат экрана" в меню Q.MENU или в меню PICTURE.

Transmission [k][c][ ][Set ID][ ][Data][Cr]

Data 01: Стандартный экран (4:3)	07: 14:9 (Европа, Колумбия, Средний Восток, Азия - кроме Южной Кореи и Японии)
02: Широкий экран (16:9)	09: *Исходный
04: Увеличение	0B: Во весь экран
05: Увеличение 2 (только для Латинской Америки, кроме Колумбии)	(Европа, Колумбия, Средний Восток, Азия - кроме Южной Кореи и Японии)
06: Автоматический/Исходный	от 10 до 1F: Масштабирование от 1 до 16

Ack [c][ ][Set ID][ ][OK/NG][Data][x]

\* Используя входной сигнал ПК, вы выбираете соотношение сторон формата экрана 16:9 или 4:3.

\* В режиме DTV/HDMI/Компонент (режим высокого разрешения) доступен режим "Исходный".

\* Работа полноэкранный режим может отличаться в зависимости от модели и поддержки стандарта полного цифр. ТВ или частичного аналог. ТВ, AV.

03. Screen Mute (Выключение экрана) (Command: k d)

► Включение/выключение экрана.

Transmission [k][d][ ][Set ID][ ][Data][Cr]

Data 00: Функция отключения экрана выключена (есть изображение)

функция выключения видео выключена

01: Функция выключения экрана включена (нет изображения)

10: Функция выключения видео включена

Ack [d][ ][Set ID][ ][OK/NG][Data][x]

\* При выключении только видео на телевизоре будет отображаться только экранное меню. Но при выключении экрана на телевизоре не будет отображаться даже экранное меню.

04. Volume Mute (Выключение звука) (Command: k e)

► Включение/выключение звука. Включать/выключать звук можно также с помощью кнопки MUTE на пульте ДУ.

Transmission [k][e][ ][Set ID][ ][Data][Cr]

Data 00: Функция выключения звука включена (звук выключен)

01: Функция выключения звука выключена (звук включен)

Ack [e][ ][Set ID][ ][OK/NG][Data][x]

05. Volume Control (Управление громкостью) (Command: k f)

► Настройка громкости. Настроить громкость можно также с помощью кнопок громкости на пульте дистанционного управления.

Transmission [k][f][ ][Set ID][ ][Data][Cr]

Data мин. 00 до макс.: 64

Ack [f][ ][Set ID][ ][OK/NG][Data][x]

06. Контрастность (Command: k g)

► Настройка контрастности экрана. Контрастность также можно настроить с помощью меню PICTURE.

Transmission [k][g][ ][Set ID][ ][Data][Cr]

Data мин. 00 до макс.: 64

Ack [g][ ][Set ID][ ][OK/NG][Data][x]

07. Яркость (Command: k h)

► Настройка яркости экрана. Яркость также можно настроить с помощью меню PICTURE.

Transmission [k][h][ ][Set ID][ ][Data][Cr]

Data мин. 00 до макс.: 64

Ack [h][ ][Set ID][ ][OK/NG][Data][x]

08. Цветность (Command: k i)

► Настройка цветов экрана. Настроить цвета можно также с помощью меню настройки изображения PICTURE.

Transmission [k][i][ ][Set ID][ ][Data][Cr]

Data мин. 00 до макс.: 64

Ack [i][ ][Set ID][ ][OK/NG][Data][x]

09. Оттенки (Command: k j)

- ▶ Настройка оттенков экрана. Оттенки также можно настроить с помощью меню PICTURE.

Transmission [k][j][ ][Set ID][ ][Data][Cr]

Data Красный: 00 до Зеленый: 64

Ack [j][ ][Set ID][ ][OK/NG][Data][x]

10. Чёткость (Command: k k)

- ▶ Настройка четкости экрана. Четкость также можно настроить с помощью меню PICTURE.

Transmission [k][k][ ][Set ID][ ][Data][Cr]

Data мин. 00 до макс.: 32

Ack [k][ ][Set ID][ ][OK/NG][Data][x]

11. OSD Select (Выбор экранного меню) (Command: k l)

- ▶ Дистанционное включение или отключение экранного меню.

Transmission [k][l][ ][Set ID][ ][Data][Cr]

Data 00: Экранное меню отключено      01: Экранное меню включено

Ack [l][ ][Set ID][ ][OK/NG][Data][x]

12. Remote control lock mode (Блокировка дистанционного управления) (Command: k m)

- ▶ Блокировка пульта дистанционного управления и кнопок на передней панели телевизора.

Transmission [k][m][ ][Set ID][ ][Data][Cr]

Data 00: Снятие блокировки      01: Включение блокировки

Ack [m][ ][Set ID][ ][OK/NG][Data][x]

- \* Если пульт ДУ не используется, работайте в этом режиме. При включении/отключении основного питания (через 20-30 секунд) блокировка внешнего источника управления отключается.

- \* В режиме ожидания (питание отключается таймером или командами "ка", "мс"), и при включенной блокировке кнопок телевизор не включится нажатием кнопки включения на ИК-пульте или кнопки на корпусе телевизора.

13. Treble (Высокие частоты) (Command: k r)

- ▶ Настройка высоких частот. Высокие частоты также можно настроить в меню ЗВУК.

Transmission [k][r][ ][Set ID][ ][Data][Cr]

Data мин. 00 до макс.: 64

Ack [r][ ][Set ID][ ][OK/NG][Data][x]

\* (в зависимости от модели)

14. Bass (Низкие частоты) (Command: k s)

- ▶ Настройка низких частот. Низкие частоты также можно настроить в меню ЗВУК.

Transmission [k][s][ ][Set ID][ ][Data][Cr]

Data мин. 00 до макс.: 64

Ack [s][ ][Set ID][ ][OK/NG][Data][x]

\* (в зависимости от модели)

15. Баланс (Command: k t)

- ▶ Настройка баланса. Баланс также можно настроить с помощью меню AUDIO.

Transmission [k][t][ ][Set ID][ ][Data][Cr]

Data мин. 00 до макс.: 64

Ack [t][ ][Set ID][ ][OK/NG][Data][x]

16. Цветовая температура (Command: x u)

- ▶ Настройка цветовой температуры. Цветовую температуру также можно настроить с помощью меню PICTURE.

Transmission [x][u][ ][Set ID][ ][Data][Cr]

Data мин. 00 до макс.: 64

Ack [u][ ][Set ID][ ][OK/NG][Data][x]

17. ISM Method (Метод ISM) (Command: j p) (только для плазменных телевизоров)

- ▶ Управление методом ISM. Также настроить метод ISM можно в меню OPTION.

Transmission [j][p][ ][Set ID][ ][Data][Cr]

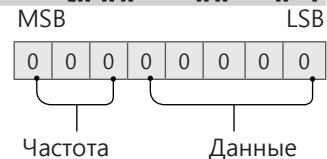
Data мин.: 02: Орбитер  
08: Нормальный  
20: Color Wash

Ack [p][ ][Set ID][ ][OK/NG][Data][x]

18. Эквалайзер (Command: j v)

- ▶ Установка настроек эквалайзера.

Transmission [j][v][ ][Set ID][ ][Data][Cr]



7	6	5	Частота	4	3	2	1	0	Шаг
0	0	0	1-ая полоса	0	0	0	0	0	0 (десятичный)
0	0	1	2-ая полоса	0	0	0	0	1	1 (десятичный)
0	1	0	3-ая полоса	...	...	...	...	...	...
0	1	1	4-ая полоса	1	0	0	1	1	19 (десятичный)

1	0	0	5-ая полоса	1	0	1	0	0	20 (десятичный)
---	---	---	----------------	---	---	---	---	---	--------------------

Acknowledgement [v][ ][Set ID][ ][OK/NG][Data][x]

\* В зависимости от модели, можно настраивать, если для режима звука выбрано значение настраиваемого эквалайзера.

19. Экономия энергии (Command: j q)

► Снижение энергопотребления телевизора. Можно также настроить параметр "Экономия энергии" в меню PICTURE.

Transmission [j][q][ ][Set ID][ ][Data][Cr]

Данные

- 00: Выкл.
- 01: Минимальное
- 02: Среднее
- 03: Максимальное
- 04: Авто (для ЖК-телевизора / LED-телевизора)/ Интеллектуальный сенсор (для телевизоров с плазменной панелью)
- 05: Отключение экрана

\* (в зависимости от модели)

Ack [q][ ][Set ID][ ][OK/NG][Data][x]

20. Tune Command (Команда настройки канала) (Command: m a)

\* Работа команды может отличаться в зависимости от модели или сигнала.

- Для стран Европы, Среднего Востока, Колумбии, Азии кроме Южной Кореи и Японии
- Настройка канала на нужный физический номер.

Transmission [m][a][ ][Set ID][ ][Data 00][ ][Data 01][ ][Data 02][Cr]

\* Аналоговое антенна/Кабельное

[Data 00][Data 01] Данные канала  
Data 00 : Старший байт номера канала  
Data 01 : Младший байт номера канала  
- 00 00 ~ 00 C7 (десятичный код: 0 ~ 199)

Data 02: Источник входа (Аналоговый)  
- 00: Антенна ТВ (ATV)  
- 80: Кабельное ТВ (CATV)

\* Цифровое антенна/Кабельное/Спутник

[Data 00][Data 01]: Данные канала  
Data 00: Старший байт номера канала  
Data 01: Младший байт номера канала  
- 00 00 ~ 27 0F (десятичный код: 0 ~ 9999)

Data 02: Источник входа (Цифровой)  
- 10: Антенна ТВ (DTV)  
- 20: Антенна радиовещание (Радио)  
- 40: Спутниковое ТВ (SDTV)  
- 50: Спутниковое радио (S-радио)  
- 90: Кабельное ТВ (CADTV)  
- a0: Радио (кабельное) (CA-радио)

\* Примеры команд настройки канала:

1. Настройка на аналоговый канал наземного стандарта вещания (PAL) 10.

Set ID = All = 00

Data 00 & 01 = Данные канала 10 = 00 0a

Data 02 = Аналоговое антенна ТВ = 00

Результат = **ma 00 00 0a 00**

2. Настройка на цифровой канал наземного стандартна вещания (DVB-T) 01.

Set ID = All = 00

Data 00 & 01 = Данные канала 1 = 00 01

Data 02 = Цифровое антенна ТВ = 10

Результат = **ma 00 00 01 10**

3. Настройка на спутниковый канал вещания (DVB-S) 1000.

Set ID = All = 00

Data 00 & 01 = Данные канала 1000 = 03 E8

Data 02 = Цифровое спутниковое ТВ = 40

Результат = **ma 00 03 E8 40**

Ack [a][ ][Set ID][ ][OK][Data 00][Data 01]

[Data 02][x][a][ ][Set ID][ ][NG][Data 00][x]

- Для стран Южной Кореи, Северной и Латинской Америки, кроме Колумбии
- Настройка канала на указанные далее физические, главные или вспомогательные номера.

Transmission [m][a][ ][0][ ][Data00][ ][Data01][ ][Data02][ ][Data03][ ][Data04][ ][Data05][Cr]

Цифровые каналы имеют физический, главный и второстепенный номер канала. Физический номер является фактическим номером цифрового канала, главный номер — это номер для сопоставления канала, второстепенный — подканал. Так как тюнер ATSC автоматически сопоставляет канал с главным/второстепенным номером, физический номер при отправке команды в цифровом формате не требуется.

\* Аналоговое антенна/Кабельное

Data 00 : Физический номер канала  
- Антенна(ATV): 02~45 (десятичный код: 2 ~ 69)  
- Кабельное(CATV): 01, 0E~7D (десятичный код: 1, 14~125)

[Data 01 ~ 04]: Главный/вспомогательный номер канала

Data 01 и 02: xx (не имеет значения)

Data 03 и 04: xx (не имеет значения)

Data 05:Источник входа (аналоговый)

- 00: Антенна ТВ (Аналог. ТВ)

- 01: Кабельное ТВ (CATV)

\* Цифровая антенна/Кабельное

Data 00: xx (не имеет значения)

[Data 01][Data 02]: Главный номер канала

Data 01: Старший байт номера канала

Data 02: Младший байт номера канала

- 00 01 ~ 27 0F (десятичный код: 1 ~ 9999)

[Data 03][Data 04]: Вспомогательный номер канала

Data 03: Старший байт номера канала

Data 04: Младший байт номера канала

Data 05: Источник входа (Цифровой)

- 02: Антенна ТВ (DTV) – Использовать зический номер канала

- 06: Кабельное ТВ (CADTV) – Использовать

- физический номер канала
- 22: Антенна ТВ (DTV) – Не использовать физический номер канала
- 26: Кабельное ТВ (CADTV) – Не использовать физический номер канала
- 46: Кабельное ТВ (CADTV) – Использовать только главный номер канала (канал с одинарной нумерацией)

Для информации о каждом главном и вспомогательном канале доступно два байта, но обычно младший байт используется отдельно (старший байт равен 0).

\* Примеры команд настройки канала:

#### 1. Настройка на аналоговый кабельный канал (NTSC) 35.

Set ID = All = 00  
 Data 00 = Данные канала 35 = 23  
 Data 01 & 02 = Без главного = 00 00  
 Data 03 & 04 = Без вспомогательного = 00 00  
 Data 05 = Аналоговое кабельное ТВ = 01  
 Общее = **ma 00 23 00 00 00 00 01**

#### 2. Настройка на цифровой канал наземного стандарта вещания (ATSC) 30-3.

Set ID = All = 00  
 Data 00 = Физ. номер не известен = 00  
 Data 01 & 02 = Главный 30 = 00 1E  
 Data 03 & 04 = Вспомогательный 3 = 00 03  
 Data 05 = Цифровое антенна ТВ = 22  
 Общее = **ma 00 00 00 1E 00 03 22**

```
Ack [a][ ][Set ID][ ][OK][Data 00][Data 01]
[Data 02][Data 03][Data 04][Data 05]
[x][a][ ][Set ID][ ][NG][Data 00][x]
```

#### • Модели для Японии

- ▶ Настройка канала на указанные далее физические, главные или вспомогательные номера.

```
Transmission [m][a][ ][0][ ][Data00][ ][Data01]
[ ][Data02][ ][Data03][ ][Data04][ ][Data05][Cr]
```

\* Цифровая антенна/Спутник

Data 00: xx (не имеет значения)  
 [Data 01][Data 02]: Главный номер канала  
 Data 01: Старший байт номера канала  
 Data 02: Младший байт номера канала  
 - 00 01 ~ 27 0F (десятиричный код: 1 ~ 9999)  
 [Data 03][Data 04]: Вспомогательный/дополнительный номер канала  
 (не имеет значения для спутникового сигнала)

Data 03: Старший байт номера канала  
 Data 04: Младший байт номера канала  
 Data 05: Источник входа (цифровой/спутниковый для Японии)

- 02: антенна ТВ (DTV)
- 07: BS (спутниковое вещание)
- 08: CS1 (спутниковая связь 1)
- 09: CS2 (спутниковая связь 2)

\* Примеры команд настройки канала:

#### 1 Настройка на цифровой канал наземного стандарта вещания (ISDB-T) 17-1.

Set ID = All = 00  
 Data 00 = Физ. номер не известен = 00  
 Data 01 & 02 = Главный 17 = 00 11  
 Data 03 & 04 = Вспомогательный/дополнительный = 00 01

Data 05 = Цифровое антенна ТВ = 02  
 Общее = **ma 00 00 00 11 00 01 02**

#### 2. Настройка на канал BS (ISDB-BS) 30.

Set ID = All = 00  
 Data 00 = Физ. номер не известен = 00  
 Data 01 & 02 = Главный 30 = 00 1E  
 Data 03 & 04 = Не имеет значения = 00 00  
 Data 05 = Цифровое ТВ BS = 07  
 Общее = **ma 00 00 00 1E 00 00 07**

\* Данная функция отличается в зависимости от модели.

```
Ack [a][ ][Set ID][ ][OK][Data 00][Data 01]
[Data 02][Data 03][Data 04][Data 05]
[x][a][ ][Set ID][ ][NG][Data 00][x]
```

#### 21. Канал (Программа) Добавить/ Удалить(Пропустить) (Command: m b)

- ▶ Для пропуска текущего канала (программы) в следующий раз.

```
Transmission [m][b][ ][Set ID][ ][Data][Cr]
```

Data 00: Удалить (ATSC,ISDB)/ 01:  
 Пропустить(DVB) Добавить

```
Ack [b][ ][Set ID][ ][OK/NG][Data][x]
```

\* Установка статуса сохраненного канала на значение del (ATSC, ISDB)/skip(DVB) (удалить (ATSC, ISDB)/пропустить(DVB)) или add (добавить).

#### 22. Key (Клавиша) (Command: m c)

- ▶ Отправка кода кнопки ИК-пульта ДУ.

```
Transmission [m][c][ ][Set ID][ ][Data][Cr]
```

Данные Код клавиши - p.2.

```
Ack [c][ ][Set ID][ ][OK/NG][Data][x]
```

#### 23. Control Backlight (Подсветка) (Command: m g)

- Для ЖК-телевизора / LED-телевизора
- ▶ Управление подсветкой.

```
Transmission [m][g][ ][Set ID][ ][Data][Cr]
```

Data мин. 00 до макс.: 64

```
Ack [g][ ][Set ID][ ][OK/NG][Data][x]
```

- Для плазменных телевизоров
- ▶ Для управления подсветкой панели управления.

```
Transmission [m][g][ ][Set ID][ ][Data][Cr]
```

Data мин. 00 до макс.: 64

```
Ack [g][ ][Set ID][ ][OK/NG][Data][x]
```

24. Input select (Выбор входа) (Command: x b)  
(Входной сигнал основного изображения)

► Выбор источника входного сигнала телевизора.

Transmission [x][b][ ][Set ID][ ][Data][Cr]

Данные

- 00: Цифр. ТВ
- 01: CADTV
- 02: Цифровое спутниковое ТВ
- 02: ISDB-BS (Япония)
- 10: Аналог.ТВ
- 03: ISDB-CS1 (Япония)
- 04: ISDB-CS2 (Япония)
- 11: SATV
- 20 : AV или AV1
- 21: AV2
- 40: Компонентный1
- 41: Компонентный2
- 60: RGB
- 90: HDMI1
- 91: HDMI2
- 92: HDMI3
- 93: HDMI4

Ack [b][ ][Set ID][ ][OK/NG][Data][x]

\* Данная функция зависит от модели и стандарта сигнала.

25. 3D (Command: x t) (только для моделей с поддержкой 3D)  
(В зависимости от модели)

► Чтобы изменить на 3D-режим на телевизоре.

Transmission [x][t][ ][Set ID][ ][Data 00][ ][Data 01][ ][Data 02][ ][Data 03][Cr]

\* (в зависимости от модели)

Data Структура

- [Data 00] 00: 3D Вкл.
- 01: 3D Выкл.
- 02: 3D в 2D
- 03: 2D в 3D
- [Data 01] 00: Вертикальная стереопара
- 01: Горизонтальная стереопара
- 02: В шахматном порядке
- 03: Последовательные кадры
- 04: Чередование столбцов
- 05: Чередование рядов
- [Data 02] 00: Справа налево
- 01: Слева направо
- [Data 03] 3D-эффект (Глубина 3D): мин.: 00 - макс.: 14 (\*передача в шестнадцатеричном коде)

- \* Функции [Данные 02], [Данные 03] зависят от модели и сигнала.
- \* Если для [Data 00] задано значение 00 (3D Вкл.), [Data 03] не имеет значения.
- \* Если для [Data 00] задано значение 01 (3D Выкл.) или 02 (3D в 2D), [Data 01], [Data 02] и [Data 03] не имеют значения.
- \* Если для [Data 00] задано значение 03(2D на 3D), [Data 01] и [Data 02] не имеют значений.
- \* Если для [Data 00] задано значение 00 (3D Вкл.) или 03 (2D в 3D), [Data 03] работает только при ручной настройке 3D-режима (Жанр).
- \* Параметры 3D шаблонов ([Data 01]) могут быть недоступны в зависимости от широкоэмитательного-/видеосигнала.

[Data 00]	[Data 01]	[Data 02]	[Data 03]
-----------	-----------	-----------	-----------

00	O	O	O
01	X	X	X
02	X	X	X
03	X	O	O

X: не имеет значения

Ack [t][ ][Set ID][ ][OK][Data00][Data01][Data02][Data03][x]

[t][ ][Set ID][ ][NG][Data00][x]

26. Extended 3D (Расширенный 3D-режим) (Command: x v) (только для моделей с поддержкой 3D)  
(в зависимости от модели)

► Смена 3D-режима на телевизоре.

Transmission [x][v][ ][Set ID][ ][Data 00][ ][Data 01][Cr]

[Data 00] 3D-опция

- 00: Коррекция 3D картинки
- 01: Глубина 3D (3D-режим только для настройки вручную)
- 02: Точка обзора 3D
- 06: Цветокоррекция 3D
- 07: Масштабирование 3D-звука
- 08: Обычный вид изображения
- 09: 3D-режим (Жанр)

[Data 01] Для каждой 3D-опции, определяемой параметром [Data 00].

1) Если для [Data 00] задано значение 00  
00: Справа налево  
01: Слева направо

2) Если для [Data 00] задано значение 01, 02  
Data Мин.: 0 — Макс.: 14 (\*передача в шестнадцатеричном коде)

Диапазон значения данных (от 0 до 20) преобразует диапазон Точки зрения (от -10 до +10) автоматически (в зависимости от модели)

\* Данная опция работает только при ручной настройке 3D-режима (Жанр).

3) Если для [Data 00] задано значение 06, 07  
00: Выкл.  
01: Вкл.

4) Если для [Data 00] задано значение 08  
00: Возврат в 3D-видео из 3D-видео, конвертированного из 2D в 2D  
01: Преобразование 3D-видео в 2D-видео, кроме видеозаписей, конвертированных из 2D в 3D

\* Если условия преобразования не соблюдены, команда рассматривается как NG.

5) Если для [Data 00] задано значение 09

- 00: Стандартный
- 01: Спорт
- 02: Кино
- 03: Экстремально
- 04: Вручную
- 05: Авто

Ack [v][ ][Set ID][ ][OK][Data00][Data01][x]  
[v][ ][Set ID][ ][NG][Data00][x]

27. Auto Configure (Автоматическая настройка)  
(Command: j u)  
(в зависимости от модели)

- ▶ Автоматическая настройка положения картинки и минимизация дрожания изображения. Эта функция работает в следующем режиме: RGB (PC).

```
Transmission [j][u][ ][Set ID][ ][Data][Cr]
```

Данные 01: Запуск Автонастройки

```
Ack [u][ ][Set ID][ ][OK/NG][Data][x]
```





**ИНФОРМАЦИОННЫЙ ВКЛАДЫШ  
АҚПАРАТТЫҚ ҚОСЫМШАСЫ  
ІНФОРМАЦІЙНИЙ ВКЛАДИШ  
INSERTIE INFORMAȚIONALĂ**



\* M F L 6 9 4 1 3 4 0 1 \*

Напечатано в России  
Ресейде басып шығарылған  
Надруковано в Росії  
Imprinat în Rusia

P/NO : MFL69413401 (1512-REV00)

## Информация о маркировке на упаковке (только для России, Беларуси и Казахстана)



### Русский

Символ «не для пищевой продукции» применяется в соответствии с техническим регламентом Таможенного союза «О безопасности упаковки» 005/2011 и указывает на то, что упаковка данного продукта не предназначена для повторного использования и подлежит утилизации. Упаковку данного продукта запрещается использовать для хранения пищевой продукции.

### Қазақша

Символ Кедендік одақтың 005/2011 техникалық регламентіне сәйкес қолданылады және осы өнімнің қаптамасын екінші рет пайдалануға арналмағанын және жоюға жататынын көрсетеді. Осы өнімнің қаптамасын азық-түлік өнімдерін сақтау үшін пайдалануға тыйым салынады.



### Русский

Символ «петля Мебиуса» указывает на возможность утилизации упаковки. Символ может быть дополнен обозначением материала упаковки в виде цифрового и/или буквенного обозначения.

### Қазақша

Символ қаптаманы жою мүмкіндігін көрсетеді. Символ сандық код және/немесе өріп белгілері түріндегі қаптама материалының белгісімен толықтырылуы мүмкін.

## Обмеження України на наявність небезпечних речовин

Устаткування відповідає вимогам технічного регламенту щодо обмеженого використання небезпечних речовин в електричному і електронному обладнанні.

## Утилизация старого оборудования/ Ескірген батареялар мен аккумуляторларды кәдеге жарату/ Утилізація старого обладнання/ Eliminarea aparatului vechi



### Русский

- 1 Этот перечеркнутый символ мусорной корзины указывает на то, что отработанные электрические и электронные изделия (WEEE) следует утилизировать отдельно от бытовых отходов.
- 2 Старые электрические изделия могут содержать опасные вещества, поэтому правильная утилизация старого оборудования поможет предотвратить возможные негативные последствия для окружающей среды и здоровья человека. Старое оборудование может содержать детали, которые могут быть повторно использованы для ремонта других изделий, а также другие ценные материалы, которые можно переработать, чтобы сохранить ограниченные ресурсы.
- 3 Вы можете отнести свой прибор в магазин, где он был приобретен, либо связаться с органами местного самоуправления для получения подробных сведений о ближайшем пункте приема отходов электрического и электронного оборудования (WEEE). Для получения самой свежей информации относительно вашей страны обращайтесь по адресу: [www.lg.com/global/recycling](http://www.lg.com/global/recycling)

### Қазақша

- 1 Бұл осы үсті сызылған шелек таңбасы қоқыс электр және электрондық өнімдер (WEEE) қалалық қоқыс жүйесінен бөлек жойылуы керектігін білдіреді.
- 2 Ескі электр құрылғыларында зиянды заттар болады, сондықтан ескі құрылғыны тиісті түрде қоқысқа тастау қоршаған орта мен адам денсаулығына тиюі мүмкін кері әсерлердің алдын алуға көмектеседі. Ескі құрылғыңызда басқа өнімдерді және шектеулі ресурстарды сақтау қайта өңделетін маңызды материалдарды жөндеу үшін қолданылатын қайта қолданбалы бөлшектер болуы мүмкін.
- 3 Құрылғыңызды өнімді сатып алған дүкенге апаруға немесе жақын жердегі өкілетті WEEE жинау нүктесі туралы мәліметтер үшін жергілікті басқару мекемесіне хабарласуға болады. Еліңіз үшін ең соңғы ақпаратты алу үшін [www.lg.com/global/recycling](http://www.lg.com/global/recycling) веб-сайтын қараңыз.

### Українська

- 1 Цей перекреслений символ смітєвого кошика вказує, що відпрацьовані електричні та електронні вироби (WEEE) потрібно утилізувати окремо від побутових відходів.
- 2 Старі електричні вироби можуть містити небезпечні речовини, тому правильна утилізація старого обладнання допоможе запобігти можливим негативним наслідкам для навколишнього середовища та здоров'я людини. Старе обладнання може містити деталі, які можуть бути використані повторно для ремонту інших виробів, а також інші цінні матеріали, які можливо переробити, щоб зберегти обмежені ресурси.
- 3 Ви можете віднести свій прилад в магазин, де його було придбано, або зв'язатися з органами місцевого самоврядування, щоб отримати докладні відомості про найближчий пункт прийому відходів електричного та електронного обладнання (WEEE). Щоб отримати найсвіжішу інформацію щодо вашої країни, звертайтеся за адресою: [www.lg.com/global/recycling](http://www.lg.com/global/recycling)

### Română

- 1 Simbolul de peubelă indică faptul că deșeurile electrice și electronice (WEEE) trebuie eliminate separat de celelalte deșeuri.
- 2 Produsele electrice și electronice vechi conțin substanțe periculoase. Astfel, prin eliminarea corespunzătoare veți contribui la prevenirea deteriorării mediului înconjurător și al sănătății umane. Este posibil ca dispozitivul dvs. vechi să conțină piese componente, care pot fi folosite pentru repararea altor produse sau materiale importante care pot fi reciclate în scopul economisirii resurselor limitate.
- 3 Dispozitivul vechi poate fi returnat magazinului de unde a fost achiziționat, sau puteți contacta firma responsabilă pentru eliminarea deșeurilor, în scopul aflării locației unității autorizate pentru reciclarea a deșeurilor electrice și electronice (WEEE). Pentru informații mereu actualizate și referitoare la țara dvs. vă rugăm vizitați pagina web [www.lg.com/global/recycling](http://www.lg.com/global/recycling)

## Утилизация старых батарей и аккумуляторов/ Ескірген батареялар мен аккумуляторларды кәдеге жарату/ Утилізація старих батарей та акумуляторів/ Eliminarea deșeurilor de baterii / acumulatorare



### Русский

1. Данный символ может быть совмещен со знаком химического элемента: ртути(Hg), кадмия(Cd) или свинца(Pb), если батарея содержит более 0,0005% ртути, 0,002% кадмия или 0,004% свинца.
2. Все аккумуляторы и батареи следует утилизировать отдельно от бытового мусора, в специальных местах сбора, назначенных правительственными или местными органами власти.
3. Правильная утилизация старых батарей и аккумуляторов поможет предотвратить потенциально вредное воздействие на окружающую среду и здоровье человека.
4. Для получения более подробных сведений об утилизации батарей и аккумуляторов обратитесь в администрацию города, службу, занимающуюся утилизацией или в магазин, где был приобретен продукт.  
(<http://www.lg.com/global/sustainability/environment/take-back-recycling/global-network-europe>)

### Қазақша

1. Егер батареяда 0,0005% аса сынап, 0,002% аса кадмий, немесе 0,004% аса қорғасын болса, бұл бейнені сынап (Hg), кадмий (Cd), қорғасын (Pb) сияқты химикалық элементтерінің белгісімен қиыстыруға болады.
2. Барлық батареялар мен аккумуляторларды тұрмыстық қоқыстан бөлек, үкіметтік немесе жергілікті өкімет белгілеген жинау орындарында кәдеге келтірілуі жөн.
3. Ескірген батареялар мен аккумуляторларды түзу кәдеге жарату қоршаған орта мен адамның денсаулығына ықтимал зиян өсерді болдырмайды.
4. Батареялар мен аккумуляторларды кәдеге жарату туралы толық ақпаратты алу үшін, қала әкімшілігіне, кәдеге жарату қызметіне немесе өнімді сатып алған дүкенге хабарласыңыз. (<http://www.lg.com/global/sustainability/environment/take-back-recycling/global-network-europe>)

### Українська

1. Цей символ може бути поєднаний із позначкою хімічного елемента: ртуті (Hg), кадмію (Cd) або свинцю (Pb), якщо батарея містить більше 0,0005% ртуті, 0,002% кадмію або 0,004% свинцю.
2. Всі акумулятори та батареї слід утилізувати окремо від побутового сміття, у спеціальних місцях збору, призначених урядовими або місцевими органами влади.
3. Правильна утилізація старих батарей і акумуляторів допоможе запобігти потенційно шкідливий вплив на навколишнє середовище та здоров'я людини.
4. Для отримання більш докладних відомостей про утилізацію батарей і акумуляторів зверніться до адміністрації міста, службу, що займається утилізацією або в магазин, де був придбаний продукт.  
(<http://www.lg.com/global/sustainability/environment/take-back-recycling/global-network-europe>)

### Română

1. Acest simbol poate fi asociat cu simboluri de elemente chimice pentru mercur(Hg), cadmiu(Cd) sau plumb(Pb) dacă bateria conține o cantitate mai mare de 0,0005% de mercur, 0,002% de cadmiu sau 0,004% de plumb.
2. Toate bateriile/acumulatorarele trebuie eliminate separat de deșeurile menajere municipale, prin unități de colectare dedicate, desemnate de guvern sau de autoritățile locale.
3. Eliminarea corectă a vechilor dvs. baterii/acumulatorare va ajuta la prevenirea potențialelor consecințe negative asupra mediului înconjurător și sănătății oamenilor.
4. Pentru informații mai detaliate despre eliminarea vechilor dvs. baterii/acumulatorare, contactați biroul local, serviciul de eliminare a deșeurilor sau magazinul de la care ați achiziționat produsul.  
(<http://www.lg.com/global/sustainability/environment/take-back-recycling/global-network-europe>)

**Информация о соответствии Директиве 1999/5/ЕС  
1999/5/ЕС Директиваға сәйкестік ақпараты  
Інформація про відповідність Директиві 1999/5 / ЕС  
Informație de conformitate a Directivei 1999/5/EC**

# CE 0197

## Русский

### [Для моделей со встроенным Wi-Fi/Bluetooth или со встроенным Wi-Fi]

Настоящим LG Electronics European Shared Service Center B.V. заявляет, что данный телевизор соответствует основным требованиям и иным соответствующим пунктам Директивы 1999/5/ЕС. Полный текст Заявления о соответствии можно запросить по следующему почтовому адресу: LG Electronics European Shared Service Center B.V., Krijgsman 1, 1186 DM Amstelveen, Нидерланды или запросить на нашем специальном веб-сайте DoC:

<http://www.lg.com/global/support/cedoc/cedoc#>

Данное устройство поддерживает стандарты широкополосной передачи в 2,4 ГГц и 5 ГГц и предназначено для использования в странах ЕС и EACT, с ограничением на использование частоты 5 ГГц только внутри помещений. (5150 – 5250 МГц)

## Қазақша

### [Wi-Fi/Bluetooth кірістірілген үлгісі немесе Wi-Fi кірістірілген режимі үшін]

Осы арқылы LG Electronics European Shared Service Center B.V. бұл теледидардың 1999/5/ЕС директивасының негізгі талаптары мен басқа тиісті ережелеріне сай екенін мәлімдейді. Толық Сәйкестік туралы мәлімдемені келесі пошталық мекенжай арқылы сұрауға болады: LG Electronics European Shared Service Center B.V., Krijgsman 1, 1186 DM Amstelveen, The Netherlands немесе біздің арнаулы CТМ веб-сайтынан сұрауға болады:

<http://www.lg.com/global/support/cedoc/cedoc#>

Құрылғы — ғимарат ішінде 5 ГГц жиілікке дейінгі шектелетін, барлық еуропалық одаққа (ЕО) мүше елдерде және Еуропалық еркін сауда ассоциациясы (ЕЕСА) елдерінде пайдалануға арналған 2,4 ГГц және 5 ГГц жиілік жолағын тасымалдау жүйесі. (5150 – 5250 МГц)

## Українська

### [Для моделей із вбудованою функцією Wi-Fi/Bluetooth або Wi-Fi]

Цим LG Electronics European Shared Service Center B.V. стверджує, що цей телевизор відповідає основним вимогам та іншим відповідним умовам Директиви 1999/5/ЕС. Повну декларацію сумісності можна отримати за адресою:

LG Electronics European Shared Service Center B.V., Krijgsman 1, 1186 DM Amstelveen, The Netherlands (Нідерланди) або на нашій спеціальній веб-сторінці:

<http://www.lg.com/global/support/cedoc/cedoc#>

Цей пристрій є системою широкосмугової радіопередачі в діапазонах 2,4 ГГц та 5 ГГц, призначеною для використання в усіх країнах ЄС та ЄАВТ, з обмеженням щодо використання у приміщенні на частоті 5 ГГц. (5150 – 5250 МГц)

## Română

### [Pentru modelul integrat Wi-Fi/Bluetooth sau modelul integrat Wi-Fi]

Prin prezenta, LG Electronics European Shared Service Center B.V., declară că acest televizor este în conformitate cu cerințele esențiale și alte prevederi relevante ale Directivei 1999/5/CE. Declarația completă de conformitate poate fi solicitată de la următoarea adresă poștală:

LG Electronics European Shared Service Center B.V., Krijgsman 1, 1186 DM Amstelveen, Olanda sau poate fi solicitată pe site-ul nostru DoC:

<http://www.lg.com/global/support/cedoc/cedoc#>

Acest dispozitiv este un sistem de transmisie de bandă largă de 2,4 GHz și 5 GHz, conceput pentru a fi utilizat în toate statele membre ale UE și EFTA, cu restricție de utilizare în interior pentru banda de 5GHz. (5150 – 5250 MHz)

## ВНИМАНИЕ/ ЕСКЕРТУ/ УВАГА/ ATENȚIE

### Русский

Никогда не устанавливайте телевизор на неустойчивые поверхности. Телевизор может упасть, что может привести к травмам или смертельным случаям. Многих травм, особенно в отношении детей, можно избежать, соблюдая простые меры предосторожности:

- Использовать шкафы или подставки, рекомендованные производителем телевизора.
- Использовать только такую мебель, которая может надежно удерживать телевизор.
- Убедиться, что телевизор не нависает над краем предмета мебели, на котором он установлен.
- Не устанавливать телевизор на высокие предметы мебели (например, шкафы или книжные шкафы), не прикрепив эту мебель и телевизор к надежной опоре.
- Не помещать ткань между телевизором и предметом мебели, на котором он установлен.
- Объяснить детям, что опасно взбираться на мебель, чтобы дотянуться до телевизора или его элементов управления.

При обслуживании и перемещении телевизора следует также принимать во внимание описанные выше меры предосторожности.

### Қазақша

Теледидарды ешқашан тұрақсыз орынға қоймаңыз. Теледидар құлап, адамды жарақаттауы немесе оның өміріне қауіп төндіруі мүмкін. Көптеген жарақаттарды, әсіресе балалардың жарақаттануын мынадай қарапайым сақтық шараларын қолдану арқылы алдын алуға болады:

- Теледидардың өндірушісі ұсынған корпусстарды немесе тұғырларды қолдану.
- Теледидарды қауіпсіз көтеріп тұра алатын жиһазды ғана қолдану.
- Теледидардың астында тұрған жиһаздың шетінен оның шығып тұрмауын қамтамасыз ету.
- Жиһаз бен теледидарды қолайлы тұғырға бекітпестен теледидарды биік жиһаздың (мысалы, ыдыс-аяқ шкафтары немесе кітап сөрелері) үстіне қоймау.
- Теледидармен жиһаз арасына материалды қоймау.

Теледидарға немесе оның басқару құралдарына жету үшін жиһаздың үстіне шығудың қауіпі екенін балаларға түсіндіру.

Теледидарды пайдаланғанда немесе оның орнын ауыстырғанда жоғарыдағыдай қауіпсіздік шараларды қолдану керек.

### Українська

Ніколи не ставте телевизор на нестійку поверхню. Телевізор може впасти, таким чином призвівши до серйозних травм користувача чи навіть смерті. Великої кількості ушкоджень, зокрема у дітей, можна уникнути, дотримуючись простих заходів безпеки, зокрема таких:

- Використовуйте шафи і підставки, рекомендовані виробником телевізора;
- Використовуйте лише ті меблі, на яких можна надійно розмістити телевізор;
- Розміщуйте телевізор так, щоб його краї не виступали за край поверхні, на якій його розміщено;
- Не ставте телевізор на високі меблі (зокрема кресенси і книжкові полиці), якщо телевізор і меблі не закріплено до надійної основи;
- Не ставте телевізор на тканину чи інші матеріали, розташовані між телевізором і поверхнею, на якій стоїть виріб;
- Інформуйте дітей, що залізати на меблі, щоб дістатися телевізора чи його елементів керування, небезпечно.

У разі перевстановлення телевізора візьміть до уваги вищезгадані рекомендації.







### Română

Nu așezați niciodată un televizor într-un loc instabil. Există posibilitatea ca televizorul să cadă, cauzând vătămări corporale grave sau deces. Multe vătămări corporale, în special la copii, pot fi evitate luând măsuri simple de precauție, cum ar fi:

- Utilizând carcasa sau suporturi recomandate de către producătorul televizorului.
- Utilizând doar mobilier care poate susține în siguranță televizorul.
- Asigurându-vă că televizorul nu depășește marginea mobilierului pe care este așezat.
- Asigurându-vă că nu așezați televizorul pe mobilier înalt (de exemplu, dulapuri sau biblioteci) fără a fixa atât mobilierul, cât și televizorul, de un suport corespunzător.
- Asigurându-vă că nu așezați televizorul pe cărpe sau alte materiale care se pot afla între televizor și mobilierul pe care este așezat.
- Informând copiii despre pericolele care apar dacă se urcă pe mobilier pentru a ajunge la televizor sau la comenzile acestuia.

Dacă televizorul existent este păstrat și mutat, trebuie aplicate aceleași considerente ca mai sus.

**Условные обозначения/  
Шартты белгілеулер/  
Умовні позначення/  
Denumiri convenționale**

						
<b>Русский</b>	Означает переменный ток (AC).	Означает постоянный ток (DC).	Означает оборудование класса II.	Означает режим ожидания.	Означает "ВКЛ." (питание).	Означает опасное напряжение.
<b>Қазақша</b>	Айнымалы токқа қатысты.	Тұрақты токқа қатысты.	II класты жабдыққа қатысты.	Тірекке қатысты.	«ҚОСУ» (қуат күйіне қатысты).	Қауіпті кернеуге қатысты.
<b>Українська</b>	Позначає змінний струм.	Позначає постійний струм.	Позначає обладнання класу II.	Позначає стан очікування.	Позначає стан "увімкнення" (живлення).	Позначає небезпечну напругу.
<b>Română</b>	Se referă la curentul alternativ (c.a.).	Se referă la curentul continuu (c.c.).	Se referă la echipament clasa II.	Se referă la stand-by.	Se referă la „PORNIT” (alimentare).	Se referă la tensiune periculoasă.



Модель и серийный номер телевизора  
указаны на задней панели устройства.  
Запишите эти данные, на случай, если вам  
потребуется техническое обслуживание.

Модель і серійний номер телевізора  
вказані на задній панелі пристрою.  
Запишіть ці дані, на випадок, якщо вам  
потрібно провести обслуговування.

МОДЕЛЬ \_\_\_\_\_  
СЕРИЙНЫЙ НОМЕР /  
СЕРІЙНИЙ НОМЕР \_\_\_\_\_