

EDGE

Руководство по установке и эксплуатации

Акустическая система

EDPRO35T-E4

EDPRO38TA-E4

EDPRO4T-E4

EDPRO6M-E4

EDPRO8M-E4

EDPRO10W-E4

Благодарим Вас за приобретение акустической системы EDGE.

Настоящее Руководство содержит указания по монтажу и безопасности, и должно быть сохранено в течение всего срока эксплуатации усилителя. Внимательно прочитайте Руководство и убедитесь в том, что Вы полностью понимаете описанные процедуры установки и подключения.

Мы надеемся, что Вы получите такое же удовольствие от использования данного продукта, как и мы в процессе его создания.

МЕРЫ БЕЗОПАСНОСТИ

НЕ ПОДВЕРГАЙТЕ ДАННЫЙ ПРОДУКТ ВОЗДЕЙСТВИЮ ПАРА ИЛИ ЖИДКОСТИ – это может привести к возгоранию или возникновению неисправности продукта.

ПЕРЕД МОНТАЖОМ СОЕДИНЕНИЙ ОТКЛЮЧИТЕ КАБЕЛЬ ПИТАНИЯ ОТ ПОЛОЖИТЕЛЬНОЙ КЛЕММЫ АККУМУЛЯТОРНОЙ БАТАРЕИ – в противном случае Вы подвергаете себя риску удара электрическим током и нанесения себе повреждений.

УБЕДИТЕСЬ В НАДЕЖНОСТИ И ПРАВИЛЬНОСТИ СОЕДИНЕНИЙ – ненадежные и неправильные соединения могут привести к возгоранию и порче динамика.

УСТАНОВЛИВАЙТЕ ТАКОЙ УРОВЕНЬ ГРОМКОСТИ ЗВУЧАНИЯ, ПРИ КОТОРОМ ОСТАЮТСЯ СЛЫШНЫ ВНЕШНИЕ ЗВУКИ – невозможность слышать звуки за пределами салона транспортного средства может привести к аварии.

Оборудование EDGE способно звучать на уровне, при котором Вашему здоровью может быть нанесен непоправимый вред. EDGE рекомендует с осторожностью включать воспроизведение на высокой громкости. Для безопасного и приятного прослушивания звук должен быть комфортной громкости и не иметь искажений.

ПРЕДОСТЕРЕЖЕНИЕ

- **Никогда не соединяйте контакты динамиков с кузовом автомобиля.** Это может вызвать серьезные повреждения динамиков, головного устройства или усилителя.
- **Перед сверлением и вырезанием любых отверстий проверьте конфигурацию и расположение узлов внутри кузова и соответствующих панелей Вашего автомобиля.**

- Применяйте защитную прокладку при работах вблизи линий подачи топлива, деталей и линий гидравлики, а также вблизи кабелей электропроводки.
- Следите за полярностью при соединениях. Неправильная фазировка может быть причиной потери мощности низких частот.
- Убедитесь, что никакие движущиеся детали не задевают за динамик или его решетку (например, ручки открывания окон или дверец, стекло окна внутри дверцы и т.п.)

ГАРАНТИЙНЫЕ ОБЯЗАТЕЛЬСТВА

Срок гарантии составляет 12 месяцев с момента продажи изделия потребителю.

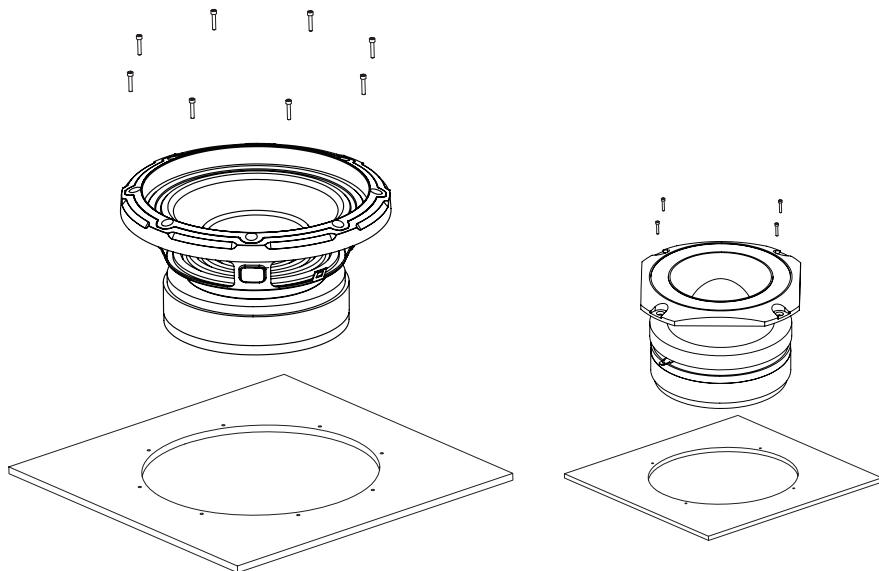
Гарантийные обязательства не распространяются на приборы, вышедшие из строя в результате неправильной установки системы; небрежного обращения и нарушения правил эксплуатации, изложенных в данной инструкции; самостоятельной разборки изделия пользователем или неквалифицированным персоналом.

УСТАНОВКА. ОБЩИЕ ЗАМЕЧАНИЯ

- Качество установки определяет характеристики и надежность системы.
- Если вы не уверены в полном понимании операций по установке и подключению, пожалуйста, обратитесь к ближайшему авторизованному дилеру EDGE.
- Устанавливайте систему вдали от потенциальных источников опасности.
- Минимизация длины проводов обеспечит более высокое качество звучания системы.
- Динамики должны быть надежно закреплены при монтаже с использованием прилагаемого крепежа.
- С помощью прилагаемого шаблона проведите разметку и предварительно просверлите крепежные отверстия.
- Убедитесь в том, что компоненты системы будут располагаться на удалении от кабелей электропроводки, элементов тормозной системы и системы подачи топлива или топливного бака.

УСТАНОВКА

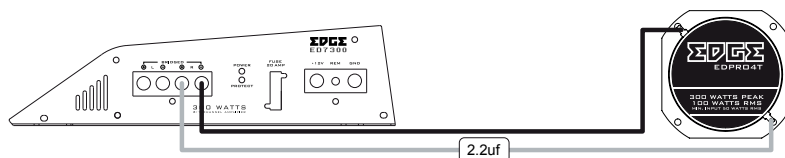
- В первую очередь, убедитесь, что динамики помещаются в выбранном для их установки месте. Учитывайте монтажную глубину и диаметр, приведенные в данном Руководстве. Может потребоваться демонтаж штатных динамиков автомобиля.
- Используя прилагаемый шаблон определите наиболее подходящее место для расположения динамика.
- Отметьте точки крепления и просверлите крепежные отверстия диаметром 2 мм.
- Если конструкция решетки предполагает ее крепление с помощью винтов, наложите ее на динамик и закрепите их вместе с помощью винтов из комплекта.
- Затягивайте винты с осторожностью, поскольку излишнее усилие при затягивании может повредить решетку.



СОЕДИНЕНИЯ

Подключите динамики к акустическому выходу усилителя, соблюдая правильную полярность. Неправильная полярность может привести к снижению мощности звучания низких частот.

EDPRO35T / EDPRO4T

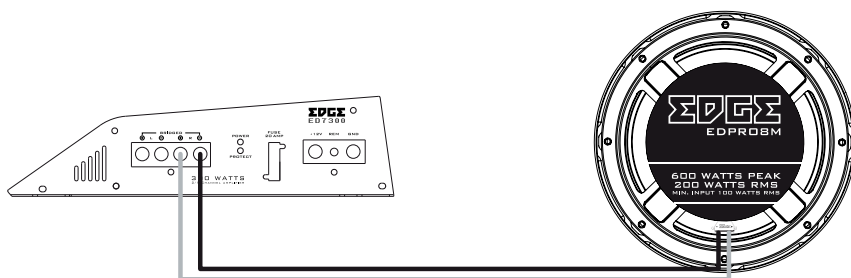


Примечание

Если подключение производится без кроссовера, должен быть установлен прилагаемый конденсатор.

Рекомендуемый активный кроссовер: 3,5 – 6,0 кГц, 12 дБ на октаву.

EDPRO6M / EDPRO8M / EDPRO10W



Рекомендуемый активный кроссовер: 3,5 – 6,0 кГц, 12 дБ на октаву.

ПАРАМЕТРЫ Т/С

	EDPRO6M-E4	EDPRO8M-E4	EDPRO10W-E4
Revc	3.2Ω	3.2Ω	3.2Ω
F0	137Hz	105Hz	83Hz
SD	143cm ²	248cm ²	380cm ²
BL	7.554 Tm	8.195 Tm	9.261 Tm
QMS	7.143	7.257	5.719
QTS	0.615	0.695	0.590
NO	1.053%	1.488%	1.884%
SPL	92.2 dB	93.7 dB	94.8 dB
VAS	2.806 Ltr	9.093 Ltr	22.245 Ltr
CMS	96.438	103.412	108.415
KRM	629.555	849.327	1.465
ERM	0.882	0.864	0.841
MMS	13.861g	21.988g	33.729g
MMD	12.877g	19.731g	29.468g
KXM	10.390	10.351	12.390
EXM	0.643	0.654	0.665

ТЕХНИЧЕСКИЕ ХАРАКТЕРИСТИКИ

	EDPRO35T-E4	EDPRO4T-E4	EDPRO6M-E4	EDPRO8M-E4	EDPRO10W-E4
Тип	Купольный твитер	Купольный твитер	Среднечастотный динамик	Среднечастотный динамик	Низкочастотный динамик
Конфигурация	1-полосный	1-полосный	1-полосный	1-полосный	1-полосный
Размер динамика	3.4" (87mm)	4" (100mm)	6.5" (170mm)	8" (210mm)	10" (257mm)
RMS Мощность	70 Ватт	100 Ватт	150 Ватт	200 Ватт	250 Ватт
Пиковая мощность	210 Ватт	300 Ватт	450 Ватт	600 Ватт	750 Ватт
Минимальный вход (RMS)	35 Ватт	50 Ватт	75 Ватт	100 Ватт	125 Ватт
Чувствительность	95dB	97dB	92dB	92dB	93dB
Диапазон частот	2kHz - 30kHz	3kHz - 30kHz	140Hz - 9kHz	100Hz - 7.5kHz	80Hz - 5kHz
Сопротивление	8Ω	4Ω	3.2Ω	3.2Ω	3.2Ω
Монтажная глубина	2.1" (53mm)	2.4" (62mm)	68mm (2.7")	3.4" (85mm)	4.2" (106mm)
Монтажный диаметр	3.1" (80mm)	4" (101mm)	146mm (5.7")	7.3" (185mm)	9.25" (235mm)
Диаметр катушки	1" (25mm)	1.74" (44mm)	1.5" (38mm)	1.8" (45mm)	2" (50mm)
Вес магнита	8oz	11oz	34oz	40oz	44oz

EDGE Audio сохраняет за собой право внесения изменений и улучшений в данные продукты без предварительного уведомления.