
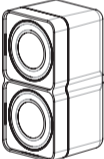
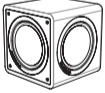
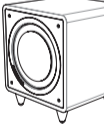


**Technical specifications / Technische daten / Caractéristiques techniques / Especificaciones técnicas / Specifiche tecniche / Technische specificaties / Tekniska specifikationer / Технические характеристики**

		
<b>Min 12</b>		
<b>Sensitivity (SPL)</b>	86dB (2.83 Vrms input)	88dB (2.83 Vrms input)
<b>Frequency response</b>	120Hz - 20kHz	120Hz - 20kHz
<b>Impedance</b>	8 Ohms compatible	8 Ohms compatible
<b>Power handling</b>	15-50W Recommended	15-75W Recommended
<b>Drivers</b>	1 x 2.25"	2 x 2.25"
<b>Speaker dimensions (H x W x D)</b>	78 x 78 x 85mm (3.1 x 3.1 x 3.3")	154 x 78 x 85mm (6.0 x 3.1 x 3.3")
<b>Weight</b>	0.43Kg (0.95lbs)	0.75Kg (1.65lbs)
		
<b>X201</b>		
<b>Power output</b>	200W	300W
<b>Mains voltage</b>	100-120V/220-240V	100-120V/220-240V
<b>Drivers</b>	1 x 6.5" Subwoofer 2 x 6.5" Passive Radiator	1 x 8" Subwoofer 1 x 8" Passive Radiator
<b>Speaker dimensions (H x W x D)</b>	219 x 210 x 222mm (8.6 x 8.3 x 8.7")	311 x 266 x 278mm (12.4 x 10.5 x 11.0")
<b>Weight</b>	5.0Kg (11.0lbs)	7.5Kg (16.5lbs)

Minx is a trademark of Cambridge Audio. All rights reserved.  
© Copyright Audio Partnership Plc 2014

Cambridge Audio is a brand of Audio Partnership Plc.  
Registered Office: Gallery Court, Hankey Place, London SE1 4BB, UK.  
Registered in England No. 2953313

This guide is designed to make installing and using this product as easy as possible. Information in this document has been carefully checked for accuracy at the time of printing, however, Cambridge Audio's policy is one of continuous improvement, therefore design and specifications are subject to change without prior notice.

Befolgen Sie für die Installation und Verwendung des Produkts die Schritte in dieser Bedienungsanleitung. Die Informationen in dieser Anleitung wurden zur Zeit der Drucklegung hinsichtlich ihrer Genauigkeit sorgfältig überprüft. Cambridge Audio ist jedoch bestrebt, seine Produkte ständig zu verbessern, und daher können sich das Design und die technischen Daten ohne vorherige Ankündigung ändern.

Ce manuel vise à faciliter l'installation et l'utilisation de ce produit. Les informations qu'il contient ont été vérifiées soigneusement avant leur impression. Toutefois, comme Cambridge Audio a pour principe d'améliorer constamment ses produits, les caractéristiques techniques et générales peuvent être modifiées sans préavis.

Esta guía está diseñada para que instalar y utilizar este producto sea lo más fácil posible. La precisión de la información que contiene este documento fue verificada cuidadosamente en el momento de su impresión. No obstante, la política de Cambridge Audio se basa en mejorar continuamente, por lo que el diseño y las especificaciones están sujetos a modificaciones sin previo aviso.

Questa guida è stata ideata per rendere l'installazione e l'impiego di questo prodotto più facile possibile. Le informazioni contenute in questo documento sono state accuratamente verificate al momento della stampa. In ogni caso la politica di Cambridge Audio è fatta di miglioramento continuo, per cui il progetto e le specifiche sono soggetti a modifiche senza necessità di preavviso.

Dese handleiding is bedoeld om de installatie en het gebruik van het product zo eenvoudig mogelijk te maken. De in dit document verstrekte informatie is voor het drukken zorgvuldig gecontroleerd op nauwkeurigheid; het betreft van Cambridge Audio is echter gericht op voortdurende verbetering. Omdat er in specifieke gevallen klanten daarmee zonder voorafgaande kennisgeving worden gewaarschuwd.

Denna handbók är utformad för att underlätta installation och användning av denna produkt. Informationen i detta dokument har kontrollerats noggrant vid tryckningsstadiet. Cambridge Audio har dock en policy av kontinuerlig förbättring, vilket innebär att design och specifikationer kan ändras utan föregående meddelande.

Настоящее руководство поможет пользователю установить устройство и эксплуатировать его с максимальной эффективностью. Сохраняется в настоящее время информация была тщательно проверена на момент публикации. Однако компания Cambridge Audio продолжает политику постоянного совершенствования выпускаемой ею продукции, и поэтому оставляет за собой право вносить изменения в конструкцию изделия и их технические характеристики без предварительного уведомления.

**Italiano**  
Grazie per aver acquistato questo subwoofer Cambridge Audio Minx. Una volta installato ed utilizzato in maniera corretta, questo subwoofer sarà in grado di offrire una qualità acustica stupefacente, che riprodurrà musica o colonne sonore, in qualsiasi ambiente d'ascolto. Leggere con attenzione il presente manuale, poiché contiene informazioni indispensabili per farne il meglio dal Vostro nuovo subwoofer.

**Nederlands**  
Dank u voor de aanschaf van deze Cambridge Audio Minx subwoofer. Als de subwoofer correct wordt geïnstalleerd en gebruikt zal deze een verbazingwekkende geluidskwaliteit geven, of u nu muziek of films afspelt en ongeschikt de luisteromgeving. Lees deze handleiding aandachtig door, aangezien deze essentiële informatie bevat over hoe u het beste uit uw subwoofer haalt.

**Svenska**  
Tilllykke med kjøbet af din Cambridge Audio Minx Subwoofer. Korrekt opsæt og anvendelse vil subwooferen levere en fantastisk lydoplevelse, som vil give dig et stort udbytte af din subwoofer. Læs venligst denne guide grundigt igennem, da den indeholder vigtige informationer om, hvordan du får mest ud af din subwoofer.

**Russkii**  
Мы благодарны Вам за покупку этого сабвуфера Minx компании Cambridge Audio. При правильной установке и использовании сабвуфер обеспечит поразительное качество звука при воспроизведении музыки или фильмов в любой окружающей обстановке для прослушивания. Внимательно прочитайте это руководство, поскольку в нем содержится важная информация, необходимая для получения самых лучших результатов от вашего сабвуфера.

**Read all instructions**  
Bitte lesen Sie alle Punkte genau durch  
Lisez toutes les instructions  
Lea todas las instrucciones  
Lees alle aanwijzingen  
Läsa alla instruktioner  
Прочитайте все инструкции

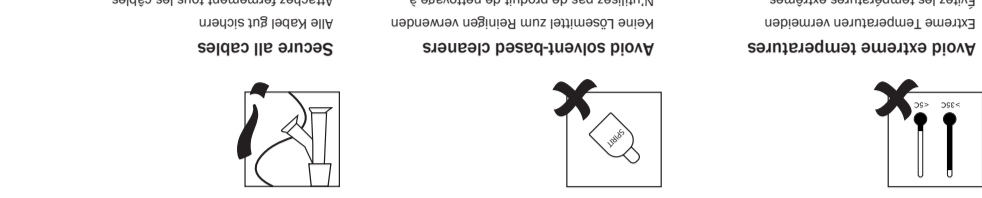
**Avoid damp**  
Kontakt mit Feuchtigkeit vermeiden  
N'installez pas le système dans un environnement humide  
Evite la humedad  
Evitare l'umidità  
Undvik fugt  
Не допускать попадания влаги

**Avoid direct sunlight**  
Nie direktem Sonnenlicht aussetzen  
Evitez une exposition directe aux rayons du soleil  
Evite la luz directa del sol  
Evitare la luce solare diretta  
Vernijf direct zonlicht  
Undvik direkte sollys  
Не допускать попадания прямого солнечного света

**Secure all cables**  
Alle Kabel gut sichern  
Attachez fermement tous les câbles  
Asegure todos los cables  
Fissare tutti i cavi  
Beveilig alle kabels  
Закрепите все кабели

**Avoid solvent-based cleaners**  
Keine Lösemittel zum Reinigen verwenden  
N'utilisez pas de produit de nettoyage à base de solvant  
Evite utilizar limpiadores basados en disolventes  
Evitare detergenti basati su solventi  
Vernijf reinigingsmiddelen op basis van oplosmiddelen  
Undvik løsningsbaserede rengøringsmidler  
Не пользуйтесь очистителями на основе растворителей

**Avoid extreme temperatures**  
Extreme Temperaturen vermeiden  
Evitez les températures extrêmes  
Evite temperaturas extremas  
Evitare temperature estreme  
Vernijf ekstreme temperature  
Undvik ekstreme temperaturforhold  
Не допускайте экстремальных температур



Thank you for purchasing this Cambridge Audio Minx subwoofer. Installed and used properly the subwoofer will deliver astonishing sound quality, whether playing music or movies, whatever the listening environment. Please read this guide carefully, as it contains essential information in getting the very best from your subwoofer.

Vielen Dank, dass Sie diesen Subwoofer Minx von Cambridge Audio gekauft haben. Bei richtiger Installation und Verwendung liefert der Subwoofer eine überragende Klangqualität, bei Musik und bei Filmen, und dies unabhängig vom Umfeld des Hörs. Bitte lesen Sie diesen Leitfaden gründlich durch, denn er enthält wichtige Informationen für den optimalen Hörgenuss mit Ihrem Subwoofer.

Nous vous remercions d'avoir choisi ce caisson de grave Cambridge Audio Minx. Installé et utilisé dans les règles de l'art, ce caisson de grave délivrera une qualité sonore stupéfiante avec de la musique ou des films, quel que soit l'environnement d'écoute. Nous vous recommandons de lire attentivement ce guide. Il contient des informations essentielles qui vous permettront de tirer le meilleur de votre caisson de grave.

Gracias por adquirir este subwoofer Cambridge Audio Minx. Instalados y utilizados correctamente, los subwoofer proporcionan una sorprendente calidad acústica, bien sea en la reproducción de música o películas, con independencia del entorno de audición. Por favor lea esta guía detenidamente puesto que contiene información fundamental para sacar el mayor partido de su subwoofer.

Tilllykke med kjøpet af din Cambridge Audio Minx Subwoofer. Korrekt opsæt og anvendelse vil subwooferen levere en fantastisk lydoplevelse, som vil give dig et stort udbytte af din subwoofer. Læs venligst denne guide grundigt igennem, da den indeholder vigtige informationer om, hvordan du får mest ud af din subwoofer.

Мы благодарны Вам за покупку этого сабвуфера Minx компании Cambridge Audio. При правильной установке и использовании сабвуфер обеспечит поразительное качество звука при воспроизведении музыки или фильмов в любой окружающей обстановке для прослушивания. Внимательно прочитайте это руководство, поскольку в нем содержится важная информация, необходимая для получения самых лучших результатов от вашего сабвуфера.

Grazie per aver acquistato questo subwoofer Cambridge Audio Minx. Una volta installato ed utilizzato in maniera corretta, questo subwoofer sarà in grado di offrire una qualità acustica stupefacente, che riprodurrà musica o colonne sonore, in qualsiasi ambiente d'ascolto. Leggere con attenzione il presente manuale, poiché contiene informazioni indispensabili per farne il meglio dal Vostro nuovo subwoofer.

**Deutsch**  
Informationen für den optimalen Hörgenuss mit Ihrem Subwoofer.

**Fransais**  
Nous vous remercions d'avoir choisi ce caisson de grave Cambridge Audio Minx. Installé et utilisé dans les règles de l'art, ce caisson de grave délivrera une qualité sonore stupéfiante avec de la musique ou des films, quel que soit l'environnement d'écoute. Nous vous recommandons de lire attentivement ce guide. Il contient des informations essentielles qui vous permettront de tirer le meilleur de votre caisson de grave.

**Español**  
Gracias por adquirir este subwoofer Cambridge Audio Minx. Instalados y utilizados correctamente, los subwoofer proporcionan una sorprendente calidad acústica, bien sea en la reproducción de música o películas, con independencia del entorno de audición. Por favor lea esta guía detenidamente puesto que contiene información fundamental para sacar el mayor partido de su subwoofer.

**Italiano**  
Grazie per aver acquistato questo subwoofer Cambridge Audio Minx. Una volta installato ed utilizzato in maniera corretta, questo subwoofer sarà in grado di offrire una qualità acustica stupefacente, che riprodurrà musica o colonne sonore, in qualsiasi ambiente d'ascolto. Leggere con attenzione il presente manuale, poiché contiene informazioni indispensabili per farne il meglio dal Vostro nuovo subwoofer.

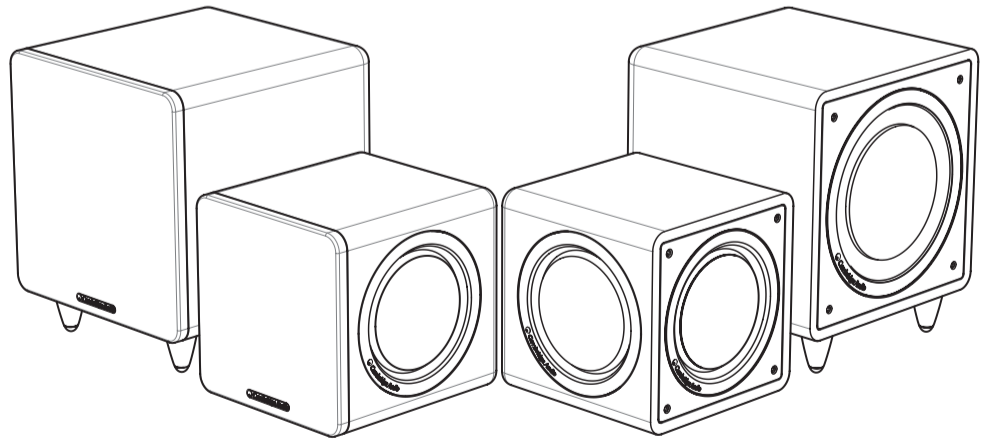
**Nederlands**  
Dank u voor de aanschaf van deze Cambridge Audio Minx subwoofer. Als de subwoofer correct wordt geïnstalleerd en gebruikt zal deze een verbazingwekkende geluidskwaliteit geven, of u nu muziek of films afspelt en ongeschikt de luisteromgeving. Lees deze handleiding aandachtig door, aangezien deze essentiële informatie bevat over hoe u het beste uit uw subwoofer haalt.

**Svenska**  
Tilllykke med kjøpet af din Cambridge Audio Minx Subwoofer. Korrekt opsæt og anvendelse vil subwooferen levere en fantastisk lydoplevelse, som vil give dig et stort udbytte af din subwoofer. Læs venligst denne guide grundigt igennem, da den indeholder vigtige informationer om, hvordan du får mest ud af din subwoofer.

**Russkii**  
Мы благодарны Вам за покупку этого сабвуфера Minx компании Cambridge Audio. При правильной установке и использовании сабвуфер обеспечит поразительное качество звука при воспроизведении музыки или фильмов в любой окружающей обстановке для прослушивания. Внимательно прочитайте это руководство, поскольку в нем содержится важная информация, необходимая для получения самых лучших результатов от вашего сабвуфера.

**Installation guide**  
Installationsanleitung  
Guide d'installation  
Guía de instalación  
Guida all'installazione  
Installatiehandleiding  
Installationsguide  
Руководство по установке

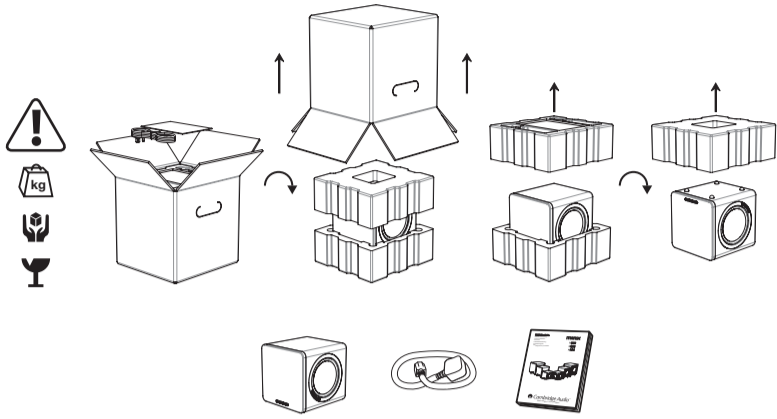
**minx**  
by Cambridge Audio  
**X201**  
**X301**



# 1. Unpacking / Auspacken / Ouverture de l'emballage / Desembalaje / Disimballaggio / Uitpakken / Uppackning / Распаковка

## 1.1 Follow the diagrams to unpack your subwoofer:

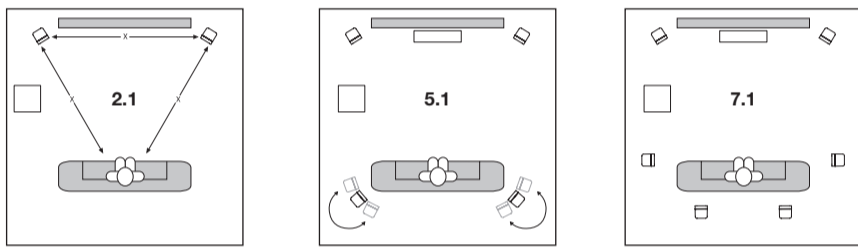
- 1.1 Beachten Sie die Bilder beim Auspacken des Subwoofers:
- 1.1 Suivez les schémas pour déballer votre subwoofer :
- 1.1 Siga los diagramas para desembalar el subwoofer:
- 1.1 Per il disimballaggio del subwoofer attenersi agli schemi in dotazione:
- 1.1 Volg de tekeningen voor het uitpakken van uw subwoofer:
- 1.1 Följ ritningarna för att packa upp din subwoofer:
- 1.1 Следуйте приведенной ниже схеме для распаковки сабвуфера.



# 2. Positioning / Aufstellen / Emplacement / Colocación / Posizionamento / Plaatsing / Placering / Расположение

## 2.1 Your subwoofer can be placed almost anywhere in the room as bass sound is largely non-directional.

- 2.1 Ihr Subwoofer kann an einer beliebigen Stelle im Raum platziert werden, da die Bassfrequenzen eher nicht geortet werden können.
- 2.1 Votre subwoofer peut être placé quasiment n'importe où dans la pièce, du fait que les graves sont en grande partie non-directionnelles.
- 2.1 Es posible colocar el subwoofer prácticamente en cualquier lugar de la habitación, pues los graves apenas son direccionales.
- 2.1 Il subwoofer può essere posizionato in praticamente qualsiasi punto della stanza in quanto il suono dei bassi è prevalentemente non direzionale.
- 2.1 Uw subwoofer kan eigenlijk overal in de ruimte worden geplaatst omdat basgeluid voornamelijk richtingloos is.
- 2.1 Din subwoofer kan placeras nästan var som helst i rummet eftersom basljud i stort sett inte är riktat.
- 2.1 Сабвуфер можно установить практически в любом месте в помещении, так как воспроизводимый им звук в основном ненаправленный.



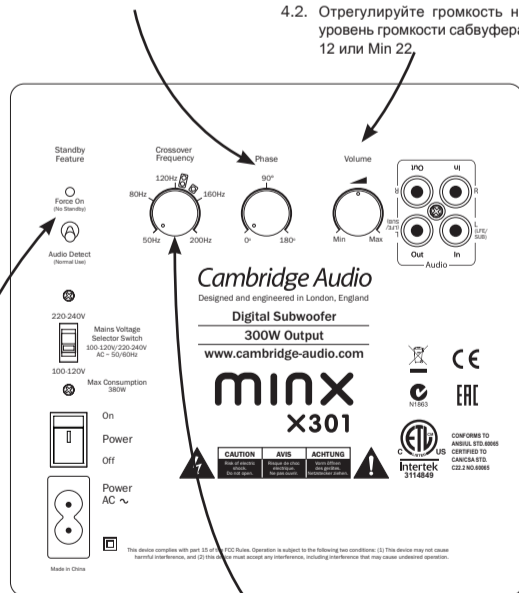
# 4. Controls / Bedienelemente / Commandes / Controles / Comandi / Bediening / Контроллер / Органы управления

## 4.1 Adjust Phase if using non Minx speakers (0 = normal).

- 4.1 Passen Sie die Phase an, wenn Sie keine Minx-Lautsprecher verwenden (0 = normal).
- 4.1 Ajustez la Phase si vous utilisez des enceintes autres que celles de la gamme Minx (0 = normal).
- 4.1 Ajuste la fase si utiliza altavoces distintos de Minx (0 = normal).
- 4.1 In caso di utilizzo di altoparlanti non Minx regolare la fase (0 = normale).
- 4.1 Stel de fase bij indien niet-Minx speakers worden gebruikt (0 = normaal).
- 4.1 Justera Fas om du använder högtalare av en annan typ än Minx (0 = normal).
- 4.1 Отрегулируйте фазу (0 = обычная) при использовании акустических систем, отличных от Minx.

## 4.2 Set Volume to balance subwoofer output with Min 12 or Min 22 speakers by ear.

- 4.2 Stellen Sie die Lautstärke ein, um die Subwoofer-Ausgangslautstärke mit Min 12 oder Min 22-Lautsprechern dem Gehör nach anzupassen.
- 4.2 Réglez le Volume pour équilibrer la sortie du subwoofer avec les enceintes Min 12 ou Min 22 à l'oreille.
- 4.2 Configure el volumen para ajustar la salida del subwoofer con los altavoces Min 12 o Min 22 a oído.
- 4.2 Impostare il volume per equilibrare l'uscita subwoofer con altoparlanti Min 12 o Min 22 a orecchio.
- 4.2 Stel het volume op het gehoor zodanig in dat deze in balans is met het vermogen van de subwoofer met min. 11 of min. 21 speakers.
- 4.2 Ställ in volymen för att balansera subwoofers utmatning med Min 12 eller Min 22 högtalare efter hörsel.
- 4.2 Отрегулируйте громкость на слух, чтобы сбалансировать уровень громкости сабвуфера с акустическими системами Min 12 или Min 22.



## 4.3 Auto feature will switch your subwoofer on and off automatically by signal detection.

- 4.3 Wird ein Signal erkannt, schaltet die automatische Aktivierungsfunktion den Subwoofer automatisch ein oder aus.
- 4.3 La fonctionnalité Auto allume et éteint automatiquement votre subwoofer par la détection du signal.
- 4.3 La función Auto encenderá y apagará automáticamente el subwoofer mediante detección de la señal.
- 4.3 La funzione Auto accende e spegne automaticamente il subwoofer al rilevamento del segnale.
- 4.3 De "Auto"-functie schakelt uw subwoofer automatisch aan en uit via signaalwaarneming.
- 4.3 Autofunktionen slår på och stänger av din subwoofer automatiskt med hjälp av signalavkänning.
- 4.3 Функция обнаружения звукового сигнала автоматически включает и отключает звук сабвуфера.

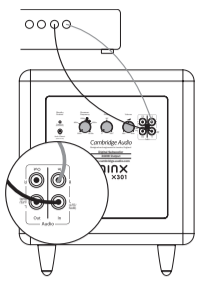
## 4.4 Adjust Frequency to integrate subwoofer with Min 12 or Min 22 speakers.

- 4.4 Passen Sie die Frequenz an, um den Subwoofer mit Min 12- oder Min 22-Lautsprechern verwenden zu können.
- 4.4 Ajustez la Fréquence pour intégrer le subwoofer aux enceintes Min 12 ou Min 22.
- 4.4 Ajuste la frecuencia para integrar el subwoofer con altavoces Min 12 o Min 22.
- 4.4 Regolare la frequenza in modo da integrare il subwoofer con altoparlanti Min 12 o Min 22.
- 4.4 Pas de frequentie aan om de subwoofer te integreren met min. 10 of min. 20 speakers.
- 4.4 Justera frekvens för att integrera subwoofern med Min 12 eller Min 22 högtalare.
- 4.4 Отрегулируйте частоту для интеграции сабвуфера с акустическими системами Min 12 или Min 22.

# 3. Connections / Anschlüsse / Raccordements / Conexiones / Collegamenti / Aansluitingen / Anslutningar / Подключение

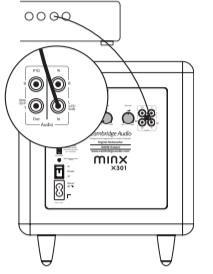
## 3.1 Connect to left and right Line inputs if using with a 2-channel hi-fi system.

- 3.1 Wenn Sie ein 2-Wege-HiFi-System verwenden, schließen Sie das Gerät an den linken und rechten Line-Eingang an.
- 3.1 Raccordez aux entrées de ligne droite et gauche si vous utilisez un système hi-fi 2 canaux.
- 3.1 Conecte las entradas de línea izquierda y derecha si usa un sistema hi-fi de dos canales.
- 3.1 In caso di utilizzo di un sistema hi-fi a 2 canali collegare gli ingressi di linea destro e sinistro.
- 3.1 Aansluiten op linker en rechter lijnvoeren wanneer gebruik wordt gemaakt van een 2-kanaals hi-fi systeem.
- 3.1 Anslut till vänster och höger Line-ingångar om du använder subwoofern med ett hi-fi-system med 2 kanaler.
- 3.1 Подключите источник сигнала к линейным входам правого и левого канала сабвуфера, если используется 2-канальная Hi-Fi-система.



## 3.2 Connect to the left (LFE/Sub) Line In socket if using an AV receiver or Amp with Sub out.

- 3.2 Schließen Sie das Gerät an den linken (LFE/Sub-) Line-Eingang an, wenn Sie einen AV-Receiver oder einen Verstärker mit einem Sub-Ausgang verwenden.
- 3.2 Raccordez au connecteur d'entrée de ligne gauche (LFE/Sub) si vous utilisez un récepteur AV ou un amplificateur avec sortie Sub.
- 3.2 Conecte la toma de entrada de línea izquierda (LFE/Sub) si utiliza un receptor de A/V o un amplificador con salida de subwoofer.
- 3.2 Collegare la presa sinistra Line In (LFE/Sub) in caso di utilizzo di un ricevitore AV o di un Amp con uscita Sub.
- 3.2 Aansluiten op de linker (LFE/Sub) lijningang wanneer een AV-ontvanger of versterker met Sub-uit wordt gebruikt.
- 3.2 Anslut till vänster (LFE/Sub) Line In-ingång om du använder en AV-mottagare eller förstärkare med Sub-utgång.
- 3.2 Подключите источник сигнала к линейному входу левого канала («LFE/Sub») сабвуфера, если используется аудио-видеореceiver или усилитель с выходом на сабвуфер.



## 3.3 To connect a second subwoofer use the Line out sockets.

- 3.3 Verwenden Sie die Line-Ausgänge, um das Gerät mit einem zweiten Subwoofer zu verbinden.
- 3.3 Pour raccorder un deuxième subwoofer, utilisez les connecteurs de sortie de ligne.
- 3.3 Utilice las clavijas de salida de línea para conectar un segundo subwoofer.
- 3.3 Per collegare un secondo subwoofer utilizzare le prese Line out.
- 3.3 Maak gebruik van de lijnuitgangen om een tweede subwoofer aan te sluiten.
- 3.3 Anslut en andra subwoofer med hjälp av Line out-utgångarna.
- 3.3 Для подключения второго сабвуфера используйте разъемы линейного выхода.

