



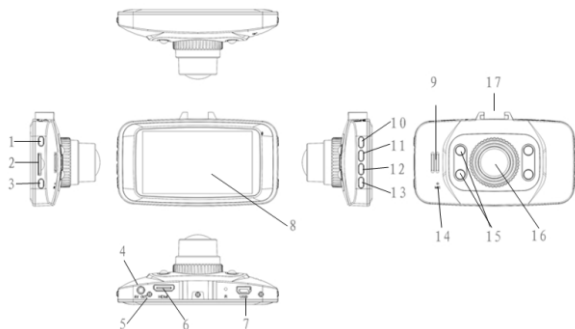
Руководство пользователя
Автомобильный видеорегистратор
SHO-ME HD-8000SX



Вступление

Благодарим Вас за покупку видеорегистратора SHO-ME HD-8000SX. Это высокотехнологичное устройство, представляющее собой видеокамеру высокой четкости, разработанную специально для эксплуатации в автомобиле с целью регистрации событий, происходящих во время движения. Особенностью данной модели является высокое разрешение видеозаписи (до 1920X1080p Full HD), удобство и компактность. Видеозаписи можно просматривать на HDMI-устройствах.

Описание и внешний вид



1. Питание
2. Слот для карты памяти
3. Кнопка подтверждения
4. AV-вход
5. Кнопка перезагрузки
6. Вход HDMI
7. Вход USB
8. Дисплей
9. Динамик
10. Кнопка Меню
11. Кнопка Вверх
12. Кнопка Вниз
13. Кнопка режим
14. Микрофон
15. ИК-подсветка
16. Объектив
17. Скоба крепления

Установка и извлечение карты памяти

1. Установите MicroSD карту в слот, соблюдая правильное положение. В противном случае карта памяти может быть повреждена.
2. Для более эффективной работы рекомендуется использовать карты памяти с повышенной скоростью считывания стандарта SDHC. Обычно на них указана маркировка C4, C6
3. Если видеорегистратор не считывает карту, то либо она не совместима с устройством, либо повреждена. В последнем случае ее нужно попробовать отформатировать.

Включение устройства

1. Для включения прибора нажмите кнопку питания и удерживайте в течение 1 сек, для отключения - удерживайте в течение 3 сек.
2. Прибор включается автоматически при подключении автомобильной зарядки.
3. Во время манипуляций с картой памяти (извлечение/установка) прибор отключается.
4. Для переключения режимов (видео, фото, просмотр) нажмите кнопку Mode (режим).

Настройки

Для входа в меню настроек нажмите кнопку Меню. Для переключения между настройками используйте кнопки вверх/вниз.

Разрешение видеозаписи: 1080FHD 1920*1080/1080P; 1440*1080/720P; 1280*720/WVGA; 848*848/VGA640*480/ QVGA320*240

Циклическая запись: Выкл./3/5/10 мин

Экспозиция: -1/3 -2/3 -1.0 -4/3 - 5/3+0.0 +1/3 +2/3 +1.0 +4/3 +5/3 +2.0 -2.0

Датчик движения: Вкл./Выкл.

Запись частоты: Вкл./Выкл.

Печать даты: Вкл./Выкл.

Установка даты/времени

Отключение устройства: Авто/через 1/3 сек

Звук кнопок: Вкл./Выкл.

Выбор языка

ТВ-сигнал: PAL/NTSC

Частота источника питания: 50/60Гц

Поворот изображения: Вкл./Выкл.


G-SENSOR (сохранение файла при аварии): Вкл./Выкл.

Подсветка: Вкл./Выкл./Авто

Форматирование: Встроенная память/SD-карта

Возврат к заводским настройкам: отменить/подтвердить

Режимы работы

Видеосъемка. Значок  на экране свидетельствует о том, что видеорегистратор находится в режиме видеозаписи. Нажмите кнопку для начала видеозаписи, на экране начнет мигать красная точка. Нажмите кнопку еще раз для остановки съемки, красная точка перестанет мигать. Камеру можно поворачивать на 180 градусов во время съемки.

Фотографирование. Значок  а экране свидетельствует о том, что видеорегистратор находится в режиме фотографирования. Нажмите кнопку и сохраните фотографию. При фотографировании старайтесь держать видеорегистратор ровно, не трясите его – это позволит сделать более качественные снимки.

Настройки в режиме фотографирования

Режим фотосъемки: одно фото/фото через 2/5/10 сек

Разрешение снимка: 12M/10M/8M/5M/2M./1.3M

Непрерывная съемка: Вкл./Выкл.

Качество снимка: отличное/стандартное/экономия памяти

Резкость: резкий/нормальный/мягкий

Баланс белого: авто/солнечно/облачно/обычный свет/флуоресцент

Цвет: цветной/черно-белый/сепия

ISO: авто/100/200/400

Экспозиция: -1/3 -2/3 -1.0 -4/3 - 5/3+0.0 +1/3 +2/3 +1.0 +4/3 +5/3 +2.0 -2.0

Распознавание лиц: Вкл./Выкл./Распознавание улыбок

Анти-тряска: Вкл./Выкл.

Быстрое считывание

Печать даты: Вкл./Выкл.

Просмотр файлов

Нажмите кнопку для перехода в режим Просмотра. Переход между файлами осуществляется с помощью кнопок вверх/вниз. Для удаления файла нажмите кнопку Меню, подтвердите операцию кнопкой подтверждения. Также можно придать файлу статус защищенного (файл нельзя будет удалить без разблокировки).

Подключение к компьютеру

Соедините видеорегистратор с компьютером с помощью USB-провода. Прибор не требует установки драйвера. Откройте подключенные устройства и скопируйте файлы из видеорегистратора на компьютер.

Работа аккумулятора

Индикация уровня заряда:



Полный



Половина



Низкий



Разряжен

Зарядка батареи:

1. Подсоедините зарядное устройство, идущее в комплекте. Видеорегистратор одновременно ведет запись и заряжается. Во время зарядки индикатор горит красным светом, после окончания зарядки индикатор отключается.
2. Подсоедините видеорегистратор к компьютеру через USB. Можно заряжать прибор, отключив его. Во время зарядки индикатор горит красным светом, после окончания зарядки индикатор отключается.

Важно! Для подключения используйте адаптер 5В, который идет в комплекте с устройством. Адаптеры с другим номиналом приведут видеорегистратор к выходу из строя. Для полного заряда емкости аккумулятора требуется не менее 3-х часов.

Спецификации

G-sensor	Есть
LCD-дисплей	2,7 дюйма
Оптика	Угол обзора 140 градусов
Формат видео	AVI, сжатие H.264
Фото	12M/10M/8M/5M/2M
Метод записи	Циклический, непрерывный
Детектор движения	Есть
Носитель информации	Внешний. Micro-SD карта памяти (до 32 Гб.)
Светодиодная подсветка	ИК-подсветка
Частота	50/60Гц
Интерфейс	USB 2.0
Аккумулятор	300 мА. Необходимое время для полного заряда емкости – 3 часа

Возможные неисправности и их устранение

1. **Видеозапись или фотосъемка невозможна.** Проверьте карту памяти и объем свободного места на ней.
2. **Видеозапись самопроизвольно останавливается.** Проверьте тип карты памяти. Устройство поддерживает карты с высокой скоростью считывания (маркировка Class 4, Class 6 или выше).
3. **Сообщение об ошибке “File Error”.** Карта памяти повреждена. Необходимо форматирование.
4. **На монитор или ТВ-приемник не выводится изображение.** Проверьте правильность подключения AV или HDMI-кабеля. Установите правильный режим на телевизоре.
5. **Видеозапись размыта.** Протрите объектив.
6. **На видеоизображении помехи в виде горизонтальных линий.** Отрегулируйте частоту (50 или 60 Hz).

Гарантийный талон

Продавец гарантирует исправную работу системы в течение 12 месяцев со дня продажи.

Дата продажи « » _____ 20__ г.
М. П.

Подпись продавца _____

Гарантийные обязательства не распространяются на изделия:

- залитые водой или другой жидкостью;
- имеющие механические повреждения;
- с незаполненным гарантийным талоном.