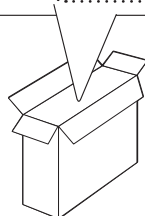




ПОДГОТОВКА К ПЕРВОМУ ВКЛЮЧЕНИЮ/
АЛҒАШҚЫ ҚОСЫЛУҒА ДАЙЫНДЫҚ/
ПІДГОТОВКА ДО ПЕРШОГО ВКЛЮЧЕННЯ/
PREGĂTIREA PENTRU PRIMA PORNIRE

LED TV
LF51**



+: В зависимости от модели/ Үлгіге байланысты/ Залежно від моделі/ În funcție de model

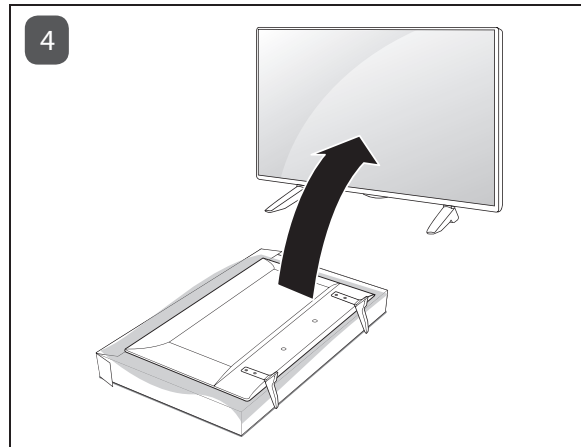
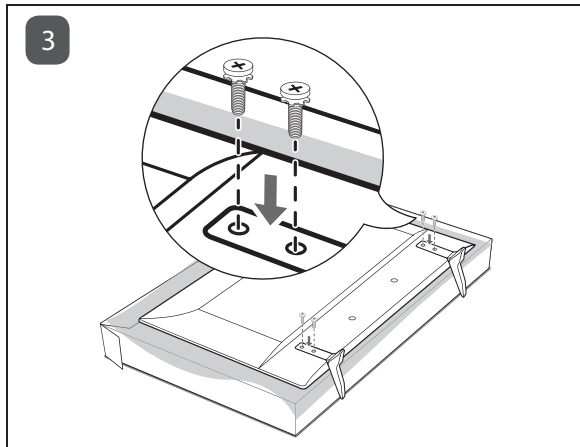
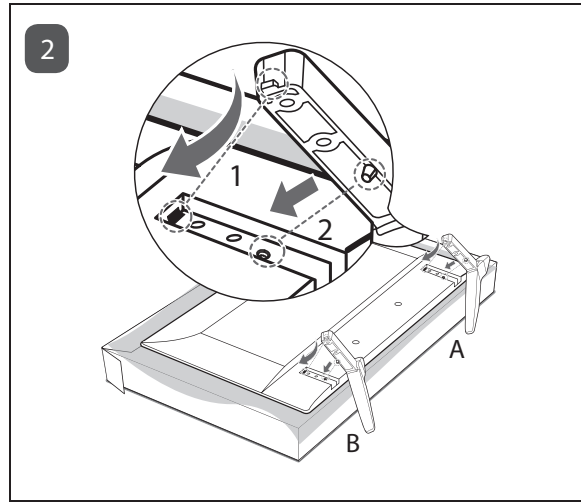
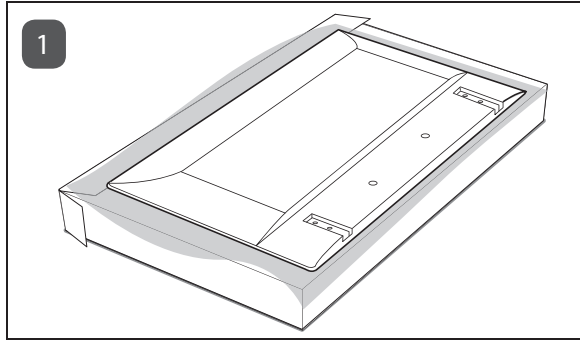


www.lg.com

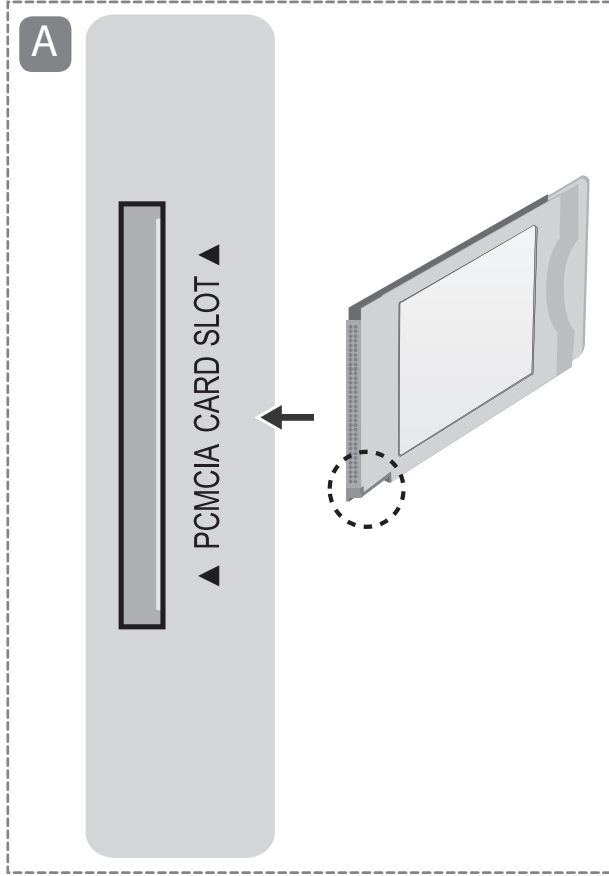
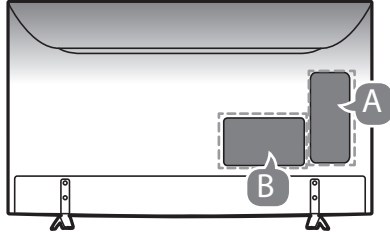
P/No: MFL68683724 (1509-REV02)

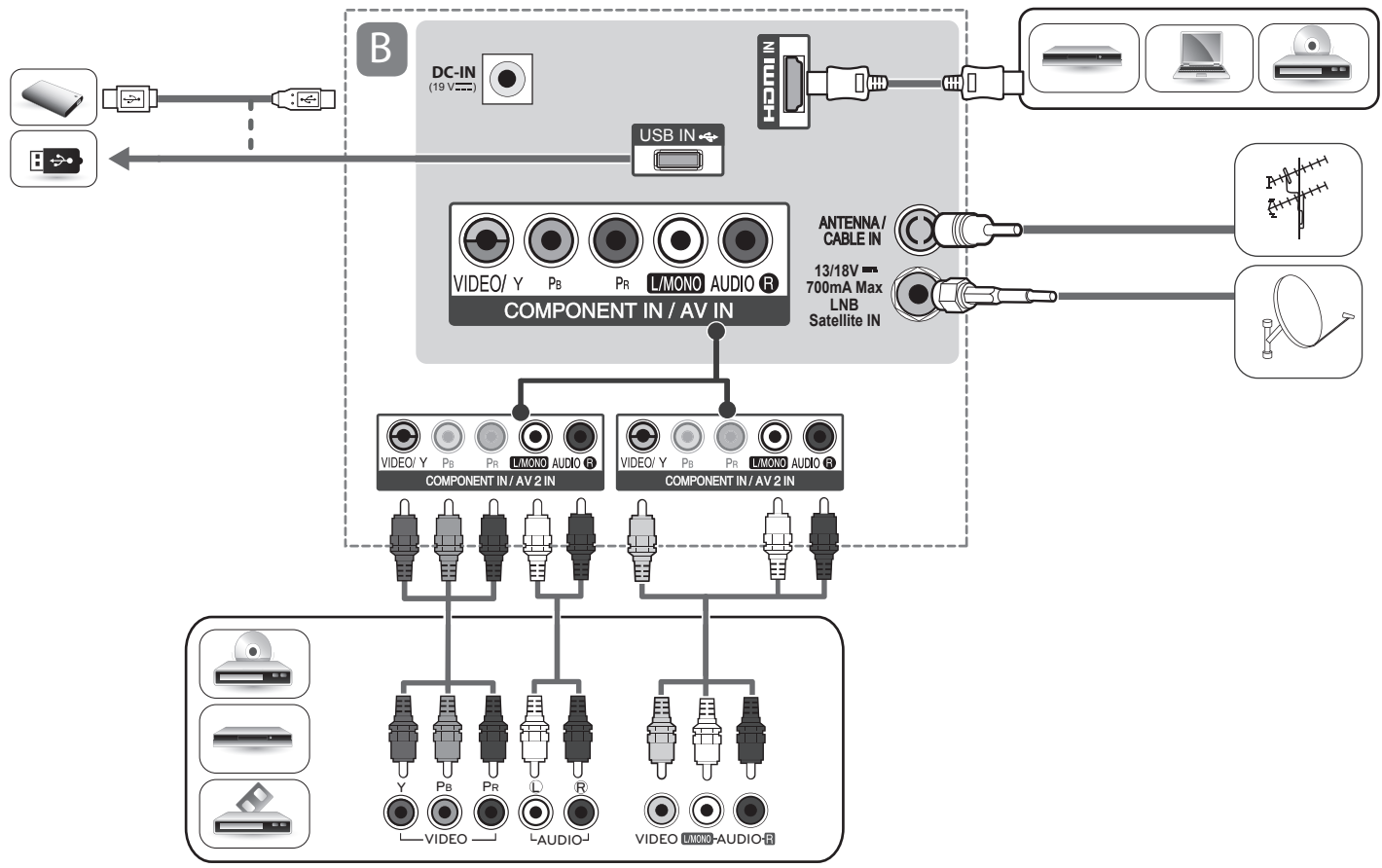
Напечатано в России
Ресейде басып шығарылған
Надруковано в Росії
Imprinat în Rusia

1

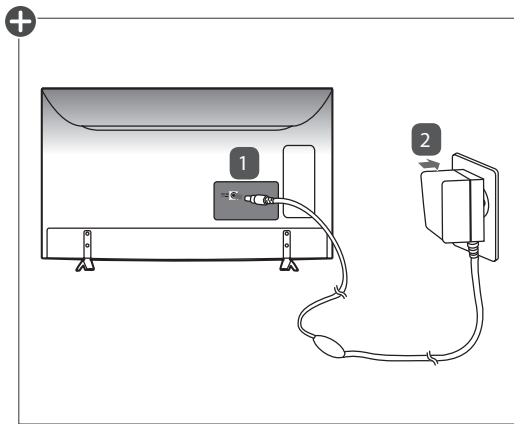
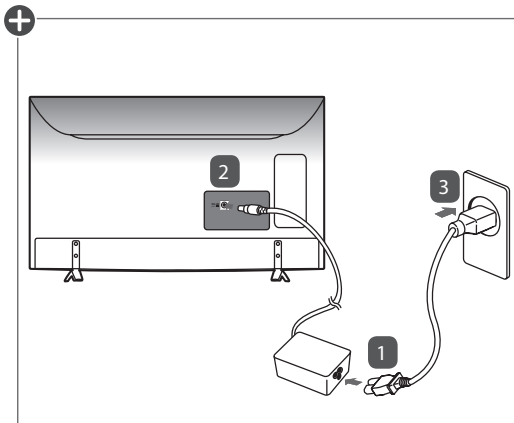


2

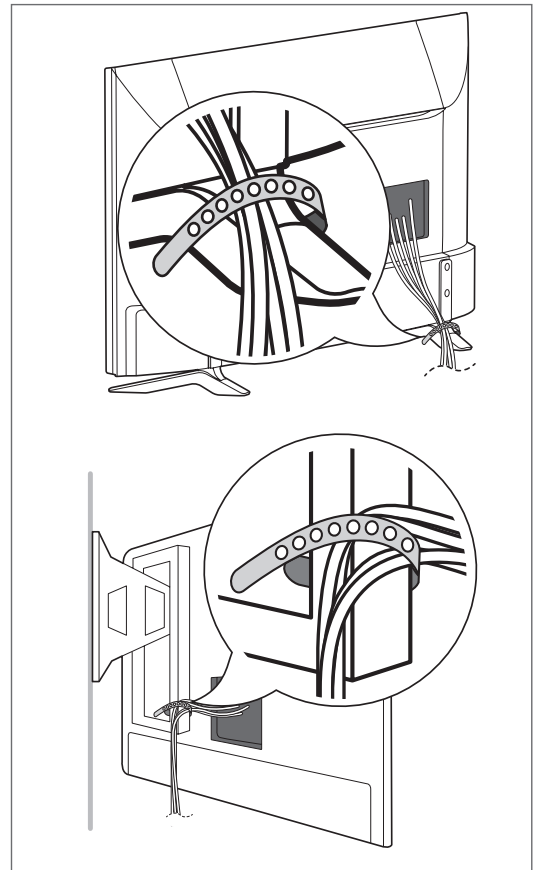




3

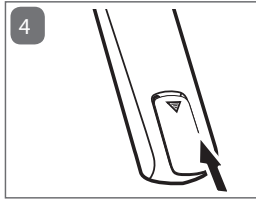
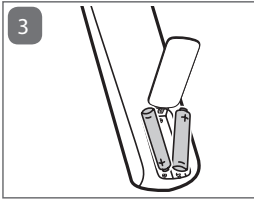
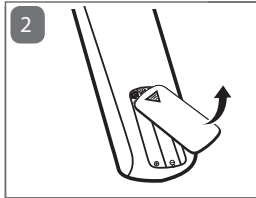
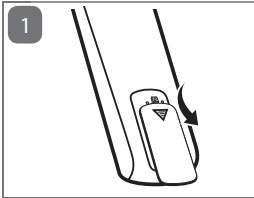
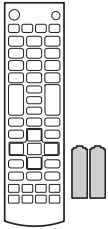


4

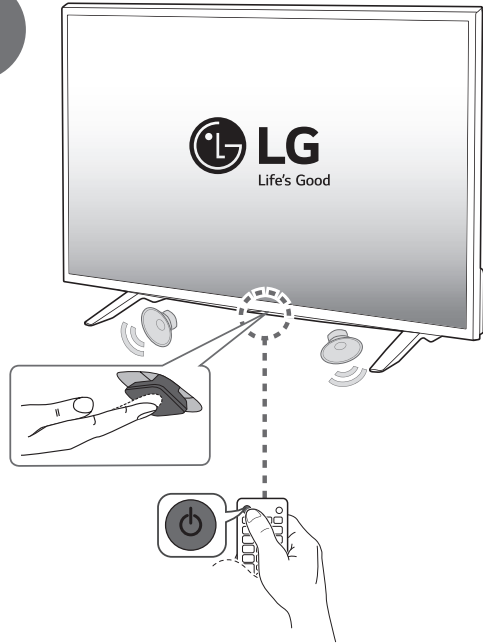


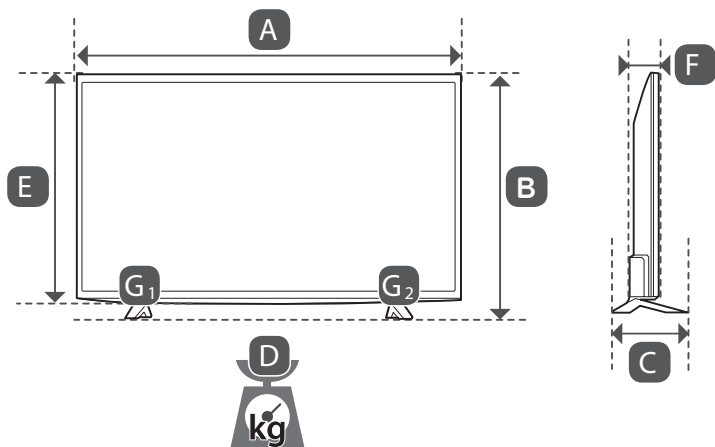
⊕ : В зависимости от модели/ Үлгіге байланысты/ Залежно від моделі/ În funcție de model

5



6





	32LF5100-ZA 32LF510V-ZA 32LF510B-ZB 32LF510U-ZB	43LF5100-ZA 43LF510V-ZA 43LF510B-ZB 43LF510U-ZB	49LF5100-ZA 49LF510V-ZA 49LF510B-ZB 49LF510U-ZB
A x B x C (mm)	734 x 474 x 172	976 x 621 x 208.7	1108 x 696 x 208.7
A x E x F (mm)	734 x 438 x 71	976 x 583 x 81.5	1108 x 657 x 81.5
D (kg)	4.7	8.5	10.9
D - (G1 + G2) (kg)	4.5	8.2	10.6
Требования к электропитанию Електропитуу шарттары Вимоги до електроживлення Cerințe la rețeaua de alimentare	19 V $\overline{\text{---}}$ 1.6 A	19 V $\overline{\text{---}}$ 2.5 A	19 V $\overline{\text{---}}$ 3.2 A
Потребляемая мощность (номинальная) Пайдаланылатын қуаты (номиналды) Споживана потужність Putere consumată (nominală)	35 Вт	50 Вт	65 Вт

Данные по энергоэффективности для моделей телевизоров LG

* Указанные модели телевизоров не имеют «выключенного режима» Для полного отключения телевизора - отсоедините его от сети питания.

Модель	Удельная мощность рабочего режима: Вт/см ²	Потребляемая мощность изделием в режиме ожидания: Вт	Потребляемая мощность изделием в выключенном режиме
32LF510U-ZB	0.013	0.3	отсутствует
43LF510V-ZA	0.011	0.3	
49LF510V-ZA	0.010	0.3	