



РУКОВОДСТВО ПО ЭКСПЛУАТАЦИИ

АВТОМОБИЛЬНЫЙ
ВИДЕОРЕГИСТРАТОР

MDR-620



- Размер ЖК-экрана: 2"
- 4 инфракрасных светодиода ночной подсветки
- Максимальное разрешение:
 - видео 1280x960 пикселей
 - фото 4032x3024 пикселей
- Максимальная скорость записи: 30 кадров в секунду
- Угол обзора видеокамеры: 120°
- Встроенный микрофон
- Автоматическая перезапись при заполнении памяти
- Автоматическое включение при подаче питания
- Поддерживаемые форматы: M-JPEG/AVI
- Поддержка SD и micro SD карт: до 32 Гб
- Питание:
 - встроенный аккумулятор 520 мА/ч
 - автомобильный адаптер 12/24В
- Интерфейс: мини USB 2.0
- ТВ-выход: AV
- Размеры: 10.5x5.7x2.5 см

РУКОВОДСТВО ПО ЭКСПЛУАТАЦИИ

СОДЕРЖАНИЕ

Меры безопасности и предосторожности.....	3
Комплектация.....	5
Описание устройства.....	6
Эксплуатация устройства.....	7
Возможные неисправности и способы их устранения.....	14
Технические характеристики.....	15

Благодарим Вас за покупку автомобильного видеорегистратора MDR-620.

Перед подключением, эксплуатацией и/или настройкой данного аппарата для обеспечения безопасности тщательно изучите настоящее руководство по эксплуатации. Сохраняйте руководство по эксплуатации для использования в будущем.

РУКОВОДСТВО ПО ЭКСПЛУАТАЦИИ

Меры безопасности и предосторожности

- Никогда не открывайте корпус устройства или адаптера питания, т.к. это может привести к поражению электрическим током. Обслуживание устройства должно проводиться только специалистами авторизованного сервисного центра.
- Используйте устройство по назначению.
- Не оставляйте устройство на панели управления в автомобиле под воздействием солнечных лучей, т.к. перегрев батареи может стать причиной нарушения функционирования устройства.
- Не кладите никакие предметы на устройство и не давите на дисплей устройства, иначе он может треснуть.
- Не прикасайтесь к дисплею острыми предметами во избежание его повреждения.
- Не разрешайте детям играть с устройством без вашего присмотра.
- Удалите адаптер из гнезда прикуривателя, немедленно выключите устройство, если он включен, и обратитесь в авторизованный сервисный центр в следующих случаях:
 - если адаптер питания, либо его шнур оплавился или был поврежден;
 - если корпус или блок питания были повреждены, или в них попала жидкость.

Обратите внимание, что адаптер питания потребляет электроэнергию, даже если батарея заряжена. Отсоединяйте его от прикуривателя, если не пользуетесь устройством во избежание разрядки автомобильного аккумулятора.

- Не подвергайте устройство воздействию тепла или прямых солнечных лучей, особенно в автомобиле, избегайте попадания пыли в устройство.
- Не подвергайте устройство воздействию влаги. Обратите внимание, что влага может образоваться даже в защитном чехле в результате конденсации.
- Не роняйте устройство, не подвергайте его сильной вибрации, тряске и ударам.
- Не храните устройство и его комплектующие рядом с огнеопасными жидкостями, газами или взрывоопасными материалами.
- При реализации устройства соблюдайте температурный режим от -20°C до +50°C
- Перед чисткой устройства всегда его выключайте. Производите чистку экрана и поверхности устройства с использованием мягкой влажной ткани.

РУКОВОДСТВО ПО ЭКСПЛУАТАЦИИ

- Не разбирайте, не переделывайте и не ремонтируйте устройство самостоятельно. Это может вызвать серьезные поломки и снимает гарантию на бесплатный ремонт изделия. Ремонт должен производиться только в специализированных авторизованных сервисных центрах.

Температурный режим

Рабочая температура устройства от +0°C до +40°C при относительной влажности от 10% до 80%.

Храните устройство в безопасном месте, чтобы он не подвергнулся воздействию высоких температур (при парковке или попадании прямых солнечных лучей).

Работа с батареями

Ваше устройство оснащено встроенной ионно-литиевой аккумуляторной батареей. Чтобы продлить срок службы батареи соблюдайте следующие инструкции:

- Заменяйте батарею только батареями такого же типа или похожими, рекомендованными производителем.
- Запрещается открывать аккумуляторную батарею.
- Запрещается бросать батарею в огонь.
- Запрещается подвергать батареи воздействию тепла. Следите, чтобы устройство и установленная в него батарея не перегревались. В противном случае возникает опасность повреждения или даже взрыва батареи.
- Для заряда батареи используйте только входящий в комплект автомобильный адаптер.
- Запрещается выбрасывать батареи вместе с обычным мусором. Утилизируйте использованные батареи в соответствии с местными правилами.

Транспортировка

При транспортировке устройства соблюдайте следующие правила:

- В случае резких перепадов температуры или влажности внутри устройства может образоваться конденсат, а это может привести к короткому замыканию.

РУКОВОДСТВО ПО ЭКСПЛУАТАЦИИ

- Для защиты устройства от грязи, ударов и царапин храните его в защитном чехле.
- При перевозке устройства используйте оригинальную упаковку.

Питание от автомобильного адаптера

Автомобильный адаптер подсоединяйте только к гнезду прикуривателя в автомобиле (с аккумулятором на 12 или 24В постоянного тока).

Внимание!

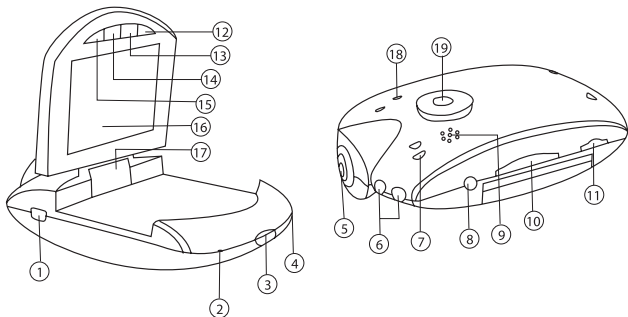
Если вы не используете устройство в течение длительного времени, перед использованием зарядите аккумуляторную батарею. В противном случае, срок ее службы сократится.

Комплектация

1. Видеорегистратор
2. Руководство по эксплуатации
3. Автомобильный адаптер питания
4. Кабель mini USB-USB
5. Автомобильное крепление

РУКОВОДСТВО ПО ЭКСПЛУАТАЦИИ

Описание устройства



1. miniUSB разъем
2. Микрофон
3. Индикатор работы (синий) / зарядки (красный)
4. Кнопка включения/выключения устройства / Кнопка выбора режима работы
5. Объектив
6. Диоды ИК подсветки
7. Датчик освещенности (фоторезистор)
8. Разъем аудио- видеовыхода AV OUT
9. Динамик
10. Слот для карты памяти SD
11. Слот для карты памяти microSD
12. MENU Кнопка перехода в меню настроек
13. UP Кнопка перехода вверх по меню
14. DOWN Кнопка перехода вниз по меню
15. ОК Кнопка начала/остановки записи / фотографирования
16. ЖК-дисплей размером 2,5"
17. Поворотный экран
18. RESET Кнопка инициализации системы
19. Отверстие с резьбой для автомобильного крепления

РУКОВОДСТВО ПО ЭКСПЛУАТАЦИИ

ЭКСПЛУАТАЦИЯ УСТРОЙСТВА

Питание устройства

Устройство питается от встроенной ионно-литиевой аккумуляторной батареи, а также от бортовой сети автомобиля.

Вы можете зарядить батарею с помощью зарядного устройства или компьютера.

1. Подключите адаптер питания к разъему (1) на корпусе устройства, вставьте сам адаптер в разъем автомобильного прикуривателя.
2. Один конец USB кабеля подключите к разъему miniUSB на корпусе устройства, а другой – к USB разъему компьютера.

Установка карты памяти

Перед тем, как начать работать с устройством, осторожно вставьте карту памяти в слот (10) или (11) устройства в направлении, указанном на карте памяти. Если вы установите карту не той стороной, это может привести к повреждению карты или слота устройства. Запрещается вставлять карты памяти одновременно в оба слота.

Включение и выключение устройства

Устройство имеет 2 способа включения/выключения:

- при нажатии кнопки (4);
- при подаче/отключении внешнего питания от автомобильного адаптера.

Режим записи

Устройство всегда автоматически переходит в режим записи после включения питания. Когда происходит запись, индикатор времени записи горит синим цветом. Видео файлы сохраняются на установленную карту памяти.

Чтобы остановить запись нажмите кнопку ОК (15), выключите устройство кнопкой (4) или прекратите подачу внешнего питающего напряжения.

Также запись прекращается автоматически, если автомобиль неподвижен в течение определенного промежутка времени и перед объективом камеры от-

РУКОВОДСТВО ПО ЭКСПЛУАТАЦИИ

сутствует движение (при включенной функции «Motion detect - Детектор движения»).

Переключение между режимами осуществляется в меню настроек устройства в разделе «Motion detect - Детектор движения» (см. далее)

Режим фотокамеры

Включите устройство кнопкой (4) и еще раз нажмите кнопку (4), чтобы перейти в режим фотокамеры. Чтобы сделать фотографию нажмите кнопку ОК (15).

Просмотр и удаление файлов

Включите видео регистратор и два раза нажмите кнопку (4), чтобы перейти в режим просмотра отснятого материала. Кнопками DOWN (14) и UP (13) выберите нужный файл для просмотра. Чтобы начать воспроизведение видео файла нажмите кнопку ОК (15).

Если вы хотите удалить один или все файлы, нажмите кнопку MENU (12). На экране появится меню удаления файлов, в котором кнопками UP (13) и DOWN (14) выберите нужный параметр удаления.

Если Вы хотите отформатировать карту памяти, выделите пункт меню «Формат», выберите пункт «Выполнить» и подтвердите операцию, нажав кнопку ОК (15).

Если Вы хотите защитить от стирания один или несколько файлов, выберите пункт «Защита».

Меню настроек

Включите устройство и нажмите кнопку MENU (12), чтобы перейти в меню настроек.

Для выбора параметра настройки используйте кнопки UP (13) и DOWN (14), для подтверждения настройки – кнопку ОК (15). Для входа в режим установок, нажмите кнопку MENU (12) еще раз.

РУКОВОДСТВО ПО ЭКСПЛУАТАЦИИ

Каждый режим работы устройства (Видео, Фото, Просмотр) имеет свое меню настроек.

РЕЖИМ ВИДЕО

1. Разрешение

Выбор необходимого разрешения из списка:

SXGA - 1280x960

VGA - 640x480

QVGA - 320x240

2. EV (Экспокоррекция)

Коррекция экспозиции относительно среднего значения:

2.0;+5/3;+4/3;+1.0;+2/3;+1/3;+0.0;-1/3;-2/3;-1.0;-4/3;-5/3;-2.0

3. Баланс бел.

Коррекция цветопередачи при разных источниках освещения. Выбор автоматической настройки или в соответствии с источником света:

Авто; Дневной свет; Облачность; Лампа накаливания; Лампа люминисцентная

4. Отобр. даты

Выбор оформления даты в кадре:

Выкл; Только дата; Дата и время

5. Детектор движ.

Включение-выключение записи при каком-либо движении перед объективом.

6. Фрагмент

Установить длительность съемки одного видеофайла:

3 мин;5 мин; 10 мин;15 мин

РУКОВОДСТВО ПО ЭКСПЛУАТАЦИИ

7. Поворот изоб

Поворот изображения на экране на 180°.

8. Ночной режим

Включение ИК-подсветки при плохой освещенности.

ПРИ ПОВТОРНОМ НАЖАТИИ КНОПКИ MENU ПРОИСХОДИТ ПЕРЕХОД В РЕЖИМ УСТАНОВКИ

1. Формат карты

Отмена; Выполнить

2. Язык

Выбор языка интерфейса

3. Автовыкл.

Установка времени после которого устройство выключается, если оно не активно.

4. Сброс настр.

Переход к заводским установкам

5. Частота сети

Установка частоты электрической сети региона. Устраняет мерцания в кадре при искусственном освещении:

50Гц; 60Гц

6. Цветность

Установка системы цветности:

NTSC; PAL

7. Настр. даты

Установка даты и времени.

РУКОВОДСТВО ПО ЭКСПЛУАТАЦИИ

8. Режим USB

Камера; Флешка

РЕЖИМ ФОТО

1. Разрешение

12М; 8М; 5М; 3М; 2М; 1.3М; VGA

2. Качество

Высокое; Стандартное; Экономичное

3. Режим

Авто; Спорт; Ночной; Портрет; Пейзаж; Засветка

4. EV

2.0;+5/3;+4/3;+1.0;+2/3;+1/3;+0.0;-1/3;-2/3;-1.0;-4/3;-5/3;-2.0

5. Баланс бел.

Коррекция цветопередачи при разных источниках освещения. Выбор автоматической настройки или в соответствии с источником света:

Авто; Дневной свет; Облачность; Лампа накаливания; Лампа люминисцентная

6. ISO

Установка светочувствительности элементов матрицы:

Авто; 100; 200

7. Цвет

Установка цветовой гаммы снимка:

Стандартный; Яркий; Сепия; Монохром

8. Насыщ.

Установка уровня насыщенности цвета:

РУКОВОДСТВО ПО ЭКСПЛУАТАЦИИ

Высокая; Нормальная; Пониженная

9. Четкость

Установка четкости контура изображения:

Жесткая; Нормальная; Мягкая

10. Предпросмотр

Вывод кадра на дисплей сразу после съемки

11. Отобр. даты

Выбор оформления даты на снимке:

Выкл; Только дата; Дата и время

12. Серия

При фотографировании производит серию из 3-х снимков

Примечание:

При выборе этой функции - максимальное разрешение 5M

РЕЖИМ ПРОСМОТР

1. Удалить

Удаление отснятых кадров:

Один; все; по выбору

2. Защитить

Защита от стирания отснятых кадров.

Один; все; по выбору

3. Иконки

Режим просмотра отснятых кадров (по 9 кадров на экране)

4. Громкость

Установка уровня громкости во время просмотра.

Сохранение файлов на ПК

Подсоедините устройство к компьютеру с помощью прилагаемого кабеля miniUSB - USB. Включите устройство. Откройте на компьютере папку «Мой Компьютер» и Вы обнаружите внешний диск, на котором хранятся сделанные видеозаписи и фотографии. Вы можете скопировать нужные вам файлы на ПК.

Дополнительная информация

Запись осуществляется циклично и разбивается на отдельные файлы в соответствии с выбранным временем записи (3, 5, 10 или 15 минут). Когда память карты заполняется, запись начинается сначала, при этом автоматически стираются ранее сделанные записи, начиная с самой ранней. Пауза между записями может составлять 3 секунды (в это время запись не осуществляется).

ВОЗМОЖНЫЕ НЕИСПРАВНОСТИ И СПОСОБЫ ИХ УСТРАНЕНИЯ

При возникновении неисправности попробуйте решить проблему с помощью рекомендаций, приведенных в этом разделе. Если неисправность не удаётся устранить самостоятельно, то обратитесь в сервисный центр

Не получается сделать видео запись и запись голоса

- Замените карту памяти
- Измените разрешение, частоту кадров в секунду.
- Установите другую карту памяти большей емкости.
- Убедитесь, что карта памяти установлена правильно (во время установки должен быть слышен щелчок).
- Удалите ненужные файлы с карты памяти, чтобы освободить место, или отформатируйте ее.

Фотографии и видеоизображение не четкие

- Убедитесь, что линза объектива чистая.
- Протрите пыль и грязь перед тем, как приступить к съемке.

Устройство работает некорректно. Не работают кнопки

Аккуратно нажмите кнопку Reset заостренным предметом (например, шариковой ручкой), чтобы провести инициализацию системы.

При инициализации системы все настройки удаляются, поэтому, если ваше устройство работает нормально, не следует нажимать кнопку Reset.

РУКОВОДСТВО ПО ЭКСПЛУАТАЦИИ

ТЕХНИЧЕСКИЕ ХАРАКТЕРИСТИКИ

Видеосенсор:	1/4 color CMOS SXGA HD
Разрешение видеозаписи:	1280x960/640x480/320x240 пикселей (выбирается пользователем)
Формат видео:	M-JPEG/AVI
Разрешение фотосъемки:	4032x3024 пикселей
Длина отрезка видеозаписи:	3/5/10/15 минут (выбирается пользователем)
Угол обзора видеокамеры:	120°
Батарея:	ионно-литиевая аккумуляторного типа 520 мА/ч
Автомобильный адаптер питания:	
входное напряжение	12/24В
выходное напряжение	5В
Поддержка карт памяти:	SD или micro SD до 32 Гб
Встроенный микрофон	
Интерфейс:	мини USB 2.0
Диапазон рабочих температур:	0°C - +40°C
Диапазон влажности окружающего воздуха:	10-80%
Размеры:	10.0x5.7x2.5 см

Примечание:

В соответствии с проводимой политикой постоянного совершенствования технических характеристик и дизайна, возможно внесение изменений без предварительного уведомления.



Уведомляем, что вся упаковка данного прибора НЕ ПРЕДНАЗНАЧЕНА для вторичной упаковки или хранения в ней ПИЩЕВОЙ ПРОДУКЦИИ.

Прибор собран из современных и безопасных материалов. По окончании срока службы, во избежание возможного причинения вреда жизни, здоровью потребителя, его имуществу или окружающей среде, прибор должен быть утилизирован отдельно от бытовых отходов в соответствии с правилами по утилизации отходов в вашем регионе.

Срок службы - 3 года, при условии, что изделие используется в строгом соответствии с настоящим руководством по эксплуатации.

ТЕХНИЧЕСКАЯ ПОДДЕРЖКА

Единая справочная служба:

тел. 8-800-100-20-17
service@mysteryelectronics.ru

Дополнительную информацию о гарантийном и послегарантийном ремонте вы можете получить по месту приобретения данного изделия или на сайте www.mysteryelectronics.ru



Товар сертифицирован в соответствии с действующим законодательством.

Производитель: МИСТЕРИ ЭЛЕКТРОНИКС ЛИМИТЕД
Адрес: Сьюит 2302, 23Ф, Грейт Игл Центр, Харбор Роуд 23, Ванчай, Гонконг, Китай
Сделано в Китае

Гарантийный срок: 1 год
Дата изготовления: 07.2015 г.

Импортер: ООО «Транс Логистик».
Адрес: 142000, Московская область, г. Домодедово, мкр. Северный, ул. Логистическая, д. 1/5.
Организация, уполномоченная на принятие претензий от потребителей: ООО «МСЦ», 142784, г. Москва, д. Говорово, 47 км МКАД.