



# РУКОВОДСТВО ПО ЭКСПЛУАТАЦИИ

АВТОМОБИЛЬНЫЙ  
ВИДЕОРЕГИСТРАТОР

## MDR-895DHD



- ЖК-экран 3.0"
- Встроенная и выносная видеокамеры
- Максимальное разрешение основной видеокамеры: 1920 x 1080 пикселей
- Разрешение дополнительной видеокамеры: 1280 x 720 пикселей
- Разрешение записи с двух камер: 1280 x 1440 пикселей
- Максимальное разрешение фоторежима: 1920 x 1080 пикселей
- Угол обзора передней видеокамеры: 130°
- Угол обзора задней видеокамеры: 120°
- 2 светодиода ночной подсветки
- Встроенный микрофон
- Автоматическая перезапись при заполнении памяти
- Автоматическое включение при подаче питания
- Формат видео: MPEG4 H.264/AVI
- Формат фото: JPEG / JPG
- Поддержка microSD карт: до 32 Гб
- Питание:
  - встроенный аккумулятор 600 мА/ч
  - автомобильный адаптер 12/24В
- Интерфейс: мини USB 2.0
- ТВ-выход: HDMI
- Размеры:
  - передняя камера 11.8 x 2.8 x 5.5 см
  - задняя камера 4.3 x 2.3 x 2.8 см

# РУКОВОДСТВО ПО ЭКСПЛУАТАЦИИ

## СОДЕРЖАНИЕ

Меры безопасности и предосторожности.....	3
Комплектация .....	5
Описание устройства.....	6
Эксплуатация устройства.....	7
Возможные неисправности и способы их устранения.....	13
Технические характеристики.....	14

Благодарим Вас за покупку автомобильного видеорегистратора MDR-895DHD. Перед подключением, эксплуатацией и/или настройкой данного аппарата для обеспечения безопасности тщательно изучите настоящее руководство по эксплуатации. Сохраняйте руководство по эксплуатации для использования в будущем.

## ВНИМАНИЕ!

**Дополнительную камеру разрешается присоединять или отсоединять только при выключенном устройстве. Запрещается производить указанные действия при нахождении устройства в ждущем режиме или при проведении видеозаписи.**

# РУКОВОДСТВО ПО ЭКСПЛУАТАЦИИ

## Меры безопасности и предосторожности

- Никогда не открывайте корпус устройства или адаптера питания, т.к. это может привести к поражению электрическим током. Обслуживание устройства должно проводиться только специалистами авторизованного сервисного центра.
- Используйте устройство по назначению.
- Не оставляйте устройство на панели управления в автомобиле под воздействием солнечных лучей, т.к. перегрев батареи может стать причиной нарушения функционирования устройства.
- Не кладите никакие предметы на устройство и не давите на дисплей устройства, иначе он может треснуть.
- Не прикасайтесь к дисплею острыми предметами во избежание его повреждения.
- Не разрешайте детям играть с устройством без вашего присмотра.

Удалите адаптер из гнезда прикуривателя, немедленно выключите устройство, если оно включено, и обратитесь в авторизованный сервисный центр в следующих случаях:

- если адаптер питания, либо его шнур оплавился или был поврежден;
- если корпус или блок питания были повреждены, или в них попала жидкость.

Обратите внимание, что адаптер питания потребляет электроэнергию, даже если батарея заряжена. Отсоединяйте его от прикуривателя, если не пользуетесь устройством во избежание разрядки автомобильного аккумулятора.

## Условия работы

- Не подвергайте устройство воздействию тепла или прямых солнечных лучей, особенно в автомобиле, избегайте попадания пыли в устройство.
- Не подвергайте устройство воздействию влаги. Обратите внимание, что влага может образоваться даже в защитном чехле в результате конденсации.
- Не роняйте устройство, не подвергайте его сильной вибрации, тряске и ударам.
- Не храните устройство и его комплектующие рядом с огнеопасными жидкостями, газами или взрывоопасными материалами.
- Перед чисткой устройства всегда его выключайте. Производите чистку экрана и поверхности устройства с использованием мягкой влажной ткани.

# РУКОВОДСТВО ПО ЭКСПЛУАТАЦИИ

- Не разбирайте, не переделывайте и не ремонтируйте устройство самостоятельно. Это может вызвать серьезные поломки и снимает гарантию на бесплатный ремонт изделия. Ремонт должен производиться только в специализированных авторизованных сервисных центрах.

## Температурный режим

Рабочая температура устройства от +0°C до +40°C при относительной влажности от 10% до 80%.

Храните устройство в безопасном месте, чтобы он не подвергнулся воздействию высоких температур (при парковке или попадании прямых солнечных лучей).

## Работа с батареей

Ваше устройство оснащено ионно-литиевой аккумуляторной батареей:

- Заменяйте батарею только батареями такого же типа или похожими, рекомендованными производителем.
- Запрещается открывать аккумуляторную батарею.
- Запрещается бросать батарею в огонь.
- Запрещается подвергать батареи воздействию тепла. Следите, чтобы устройство и установленная в него батарея не перегревались. В противном случае возникает опасность повреждения или даже взрыва батареи.
- Для заряда батареи используйте только входящий в комплект автомобильный адаптер.
- Запрещается выбрасывать батареи вместе с обычным мусором. Утилизируйте использованные батареи в соответствии с местными правилами.

## Транспортировка

При транспортировке устройства соблюдайте следующие правила:

- В случае резких перепадов температуры или влажности внутри устройства может образоваться конденсат, а это может привести к короткому замыканию.
- Для защиты устройства от грязи, ударов и царапин храните его в защитном чехле.
- При перевозке устройства используйте оригинальную упаковку.

# РУКОВОДСТВО ПО ЭКСПЛУАТАЦИИ

## Питание от автомобильного адаптера

Автомобильный адаптер подсоединяйте только к гнезду прикуривателя в автомобиле (с аккумулятором на 12 или 24В постоянного тока).

### **Внимание!**

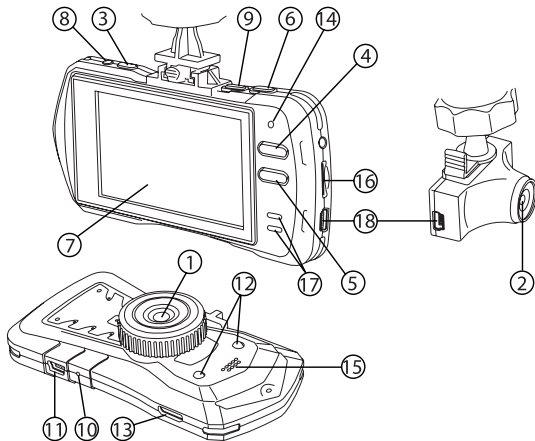
Если вы не используете устройство в течение длительного времени, перед использованием зарядите аккумуляторную батарею. В противном случае, срок ее службы сократится.

## Комплектация

1. Видеорегистратор
2. Дополнительная видеокамера
3. Соединительный кабель microUSB-miniUSB для подключения дополнительной видеокамеры
4. Автомобильный адаптер питания
5. Крепление видеорегистратора
6. Крепление дополнительной камеры
7. HDMI-кабель
8. Кабель mini USB-USB для подключения к компьютеру
9. Руководство по эксплуатации

# РУКОВОДСТВО ПО ЭКСПЛУАТАЦИИ

## ОПИСАНИЕ УСТРОЙСТВА



1. Объектив передней камеры
2. Объектив дополнительной камеры
3. Кнопка МЕНЮ (МЕНЮ) / Фотографирование
4. Кнопка ВВЕРХ / Вкл./выкл. записи звука
5. Кнопка ВНИЗ / Защита файла от перезаписи
6. Кнопка MODE (РЕЖИМ) / Выключение экрана
7. 3" LCD экран
8. Кнопка ВКЛ/ВЫКЛ / Включение диодной подсветки
9. Кнопка ОК/REC
10. Кнопка RESET
11. Вход питания USB 5В / подключения к компьютеру
12. Диоды ночной подсветки
13. miniHDMI выход для подключения к внешнему ТВ
14. Микрофон
15. Динамик
16. Слот для microSD карты
17. Индикаторные светодиоды
18. Разъемы для подключения соединительного кабеля (microUSB-miniUSB)

# РУКОВОДСТВО ПО ЭКСПЛУАТАЦИИ

## ЭКСПЛУАТАЦИЯ УСТРОЙСТВА

### Питание устройства

Устройство питается от ионно-литиевой аккумуляторной батареи и от бортовой сети автомобиля.

После включения устройства, на ЖК-дисплее в левом нижнем углу отображается статус заряда батареи:

- полностью заряжена;
- слабо заряжена;
- заряд батареи на пределе.

Вы можете зарядить батарею с помощью зарядного устройства или от компьютера.

1. Подключите адаптер питания к разъему miniUSB на корпусе устройства и подсоедините его к разъему автомобильного прикуривателя. Вы можете продолжать работать с прибором, пока он заряжается.
2. Один конец USB кабеля подключите к разъему miniUSB на корпусе устройства, а другой – к USB разъему компьютера.

### Установка

Для установки видеорегистратора и дополнительной камеры в автомобиле используйте кронштейны и держатели, предлагающиеся в комплекте.

### Установка карты памяти

Осторожно вставьте карту памяти в соответствующий разъем устройства контактами в сторону дисплея. Если вы установите карту не той стороной, это может привести к повреждению карты или разъема устройства.

Если прибор не может распознать карту, извлеките ее из разъема, а затем попробуйте установить снова. Если карта по-прежнему не распознается устройством, значит, ее формат им не поддерживается. Попробуйте установить другую карту.

Обратите внимание, что в связи с постоянным совершенствованием производителей карт памяти и протоколов обмена карт памяти с другими устройствами, не гарантируется полная совместимость устройства со всеми картами памяти типа microSD. Не рекомендуется записывать на используемую карту памяти исполняемые файлы и иные программные файлы.

# РУКОВОДСТВО ПО ЭКСПЛУАТАЦИИ

## Включение и выключение устройства

Нажмите и удерживайте в течение 1 секунды кнопку включения/выключения устройства, чтобы включить его.

Нажмите и удерживайте в течение 3 секунд кнопку включения/выключения устройства, чтобы выключить его.

В целях экономии заряда батареи вы можете установить время автоматического выключения устройства. Для этого нажмите кнопку MENU в любом режиме, затем выберите страницу настроек. На странице настроек выберите параметр «Автовключение» и с помощью кнопок «вверх» или «вниз» установите время (5 минут - 3 минуты - 1 минуты - ВЫКЛ), через которое прибор должен выключаться автоматически, если с ним не произойдет никаких операций. Нажмите кнопку ОК для подтверждения сделанных настроек.

Также вы можете настроить время автоматического выключения дисплея. На странице настроек выберите параметр «Выключение экрана» и с помощью кнопок «вверх» или «вниз» установите время (30 сек - 1 минута - 5 минут - ВЫКЛ), через которое у прибора должен автоматически выключаться экран. Нажмите кнопку ОК для подтверждения сделанных настроек. Для выхода из режима и включения экрана нажмите любую кнопку.

## Установка даты и времени

Чтобы установить текущее время и дату, нажмите кнопку MENU, затем выберите пункт «НАСТРОЙКИ». На странице настроек выберите параметр «Установка даты». Установите необходимое значение с помощью кнопок «вверх» и «вниз». Для перехода между позициями используйте кнопку MENU. Нажмите кнопку ОК для подтверждения сделанных настроек.

Чтобы установить режим отображения даты и времени во время записи, нажмите кнопку MENU, затем выберите пункт «НАСТРОЙКИ». На странице настроек выберите параметр «Штамп даты» и установите для него значение ВКЛ или ВЫКЛ. Нажмите кнопку ОК для подтверждения сделанных настроек.

## Режим ВИДЕО

1. Видеорегистратор автоматически переходит в режим ВИДЕО после включения и включает запись.
2. Нажмите кнопку ОК/REC чтобы остановить видеозапись. Чтобы начать запись нажмите кнопку ОК/REC еще раз. Во время записи на экране будет отображаться красная точка, время записи и текущие дата и время.
3. Для ручной защиты видеофайла от перезаписи в процессе видеосъемки



# РУКОВОДСТВО ПО ЭКСПЛУАТАЦИИ

нажмите кнопку «вниз». При этом на экране появится значок «машина» зеленого цвета. В дальнейшем этот файл не будет стираться в результате циклической перезаписи при заполнении карты. Удалить его можно отформатировав карту памяти или через подсоединение компьютера.

4. Для выключения записи звука в процессе видеосъемки нажмите кнопку «вверх». При этом на экране появится значок «микрофон» красного цвета. Для включения записи звука нажмите кнопку «вверх» еще раз.
5. Для изменения режима ночной подсветки нажмите кнопку включения/выключения.
6. Для включения/выключения экрана в ручном режиме нажмите MODE.

## **Режим записи с одной камеры**

В данном устройстве запись изображения одной камерой возможна только с помощью передней камеры. При этом возможен выбор одного из 2-х разрешений: **720P** (1280x720 пикселей) или **1080P** (1920x1080 пикселей).

## **Режим записи с двух камер**

Для записи видеоизображения с 2-х камер одновременно необходимо в меню настроек видеосъемки выбрать параметр «**720P 30 к/с**». При этом записи с 2-х камер будут программным путем объединены в один файл с разрешением **1280x1440** пикселей.

## **ВНИМАНИЕ!**

**Дополнительную камеру разрешается присоединять или отсоединять только при выключенном устройстве. Запрещается производить указанные действия при нахождении устройства в ждущем режиме или при проведении видеозаписи.**

## **Режим ФОТО**

Для того, чтобы сделать фотографию, во время видеозаписи нажмите кнопку MENU. Количество сделанных фотографий отображается под счетчиком времени записи.

## **Режим ПРОСМОТР**

1. Включите прибор, и он автоматически перейдет в режим ВИДЕО. Нажмите кнопку MODE, чтобы перевести прибор в режим ВОСПРОИЗВЕДЕНИЕ.
2. Все записанные файлы будут автоматически распределены по соответствующим папкам, в зависимости от типа:

# РУКОВОДСТВО ПО ЭКСПЛУАТАЦИИ

- ФОТО
  - ВИДЕО
  - G-СЕНСОР
  - ЦИКЛИЧЕСКАЯ ВИДЕОЗАПИСЬ
  - ДЕТЕКТОР ДВИЖЕНИЯ
3. В названии видеофайлов кодируется день месяца (первые 2 позиции) и время съемки (позиции 3-8).
  4. Для воспроизведения файла нажмите кнопку ОК, для приостановки воспроизведения нажмите ОК еще раз.
  5. Для возврата к списку файлов нажмите MENU.
  6. Для удаления файла из списка нажмите кнопку MENU. Выберете подходящее действие: «Удалить все» или «Удалить» и нажмите кнопку ОК для подтверждения.
  7. Для изменения громкости во время воспроизведения нажмите кнопки «вверх» или «вниз».

## Меню настроек

1. В режиме ВИДЕО нажмите кнопку MENU, чтобы перейти в соответствующее меню настроек.
2. Нажимая «вниз» или «вверх», выберите параметр для настройки. Нажмите ОК, чтобы выбрать нужное значение параметра.

## Меню настроек видеосъемки:

1. Разрешение:
  - 720P 30 к/с - разрешение видеозаписи 1280x720 пикселей;
  - 1080P 30 к/с - разрешение видеозаписи 1920x1080 пикселей.
2. Циклическая запись: Выкл / 2 минуты / 5 минут. В режиме «Выкл» запись будет произведена до полного заполнения карты памяти. Циклическая видеозапись в данном случае производится не будет.
3. Баланс белого: Авто / День / Облачно / Вольфрам / Флуоресцентный
4. Детектор движения: Выкл/Вкл. В режиме «Вкл» запись будет производиться при появлении движения перед объективом передней камеры. Данный режим предназначен для видеонаблюдения, например, на парковке. Не рекомендуется использовать данный режим при движении автомобиля.

# РУКОВОДСТВО ПО ЭКСПЛУАТАЦИИ

## Меню системных настроек

1. Язык: выбор языка меню
2. Формат: форматирование карты памяти (ДА/НЕТ)
3. Установка даты: год/месяц/число/час/минута
4. Выключение экрана: автоматическое выключение экрана (30 секунд / 1 минута / 5 минут / ВЫКЛ). В режиме ВЫКЛ экран включен всегда.
5. Заводские настройки: возврат к настройкам по умолчанию (ДА/НЕТ)
6. G-сенсор: настройка чувствительности датчика ускорений для автоматической защиты файлов от перезаписи (4G/8G/ВЫКЛ). В режиме ВЫКЛ датчик ускорений выключен.
7. Звук кнопок: ВКЛ/ВЫКЛ
8. Штамп даты: ВКЛ/ВЫКЛ
9. Версия: номер версии программного обеспечения (WCUSXP-XXXX-XX-XX)
10. Частота сети: 50Гц / 60Гц. Для использования в России и СНГ установите значение 50Гц.
11. Автовыключение: автоматическое выключение экрана через заданный промежуток времени (ВЫКЛ / 1 минута / 3 минуты / 5 минут).

## Сохранение файлов на ПК

Подсоедините устройство к компьютеру с помощью прилагаемого кабеля miniUSB - USB. Устройство включится автоматически. На экране загорится значок USB подключения. В данном режиме устройство будет работать в качестве внешнего носителя информации. Откройте на компьютере папку «Мой Компьютер» и Вы обнаружите внешний диск, на котором в соответствующих папках хранятся сделанные фото и видеозаписи. Вы можете сохранить нужные вам файлы на ПК. При данном подключении также будет происходить зарядка устройства.

## Просмотр видео и фото на экране телевизора

Подсоедините видеорегистратор к телевизору с помощью кабеля HDMI. Включите видеорегистратор. В этом режиме вы можете просматривать видео и фото на экране телевизора. Управление просмотром на экране телевизора осуществляется так же, как просмотром на дисплее видеорегистратора.

## Дополнительная информация

Запись осуществляется циклично и разбивается на отдельные файлы в соответствии с выбранным временем записи. Когда память карты заполняется, запись начинается сначала, при этом автоматически стираются ранее сделанные

записи, начиная с самой ранней. Пауза между записями может составлять 1-2 секунды (в это время запись не осуществляется). При использовании карт памяти class 6 и выше данный эффект отсутствует.

В связи с постоянным совершенствованием производителями конструкции и протоколов обмена данными карт памяти серии microSD с другими устройствами, не гарантируется полная совместимость устройства со всеми картами памяти данного типа. Объем поддерживаемой карточки зависит от фирмы-изготовителя. Рекомендуется использовать карты памяти class 6 и выше.

## ***ВНИМАНИЕ!***

В случае выявления несоответствия функционала устройства данному руководству по эксплуатации, скачайте последнюю версию инструкции с официального сайта **[www.mysterelectronics.ru](http://www.mysterelectronics.ru)**

Заранее приносим свои извинения за возможные несоответствия, связанные с постоянным совершенствованием функционала и программного обеспечения устройства.

## ВОЗМОЖНЫЕ НЕИСПРАВНОСТИ И СПОСОБЫ ИХ УСТРАНЕНИЯ

При возникновении неисправности попробуйте решить проблему с помощью рекомендаций, приведенных в этом разделе. Если неисправность не удаётся устранить самостоятельно, то обратитесь в сервисный центр

### Не получается сделать видео запись и запись голоса

- Замените microSD карту
- Измените разрешение.
- Установите другую карту памяти большей емкости.
- Убедитесь, что карта памяти установлена правильно (во время установки должен быть слышен щелчок).
- Удалите ненужные файлы с карты памяти, чтобы освободить место, или отформатируйте ее.

### Не получается передать изображения на экран телевизора через HDMI кабель

Убедитесь, что оба конца кабеля HDMI плотно подсоединены к разъему видеорегистратора и разъему телевизора.

### Фотографии и видеоизображение не четкие

- Убедитесь, что линза объектива чистая.
- Протрите пыль и грязь перед тем, как приступить к съемке.

### Устройство работает некорректно. Не работают кнопки

Аккуратно нажмите кнопку сброса настроек заостренным предметом (например, шариковой ручкой), чтобы провести инициализацию системы.

При инициализации системы все данные удаляются, поэтому, если ваше устройство работает нормально, не следует нажимать кнопку сброса.

# РУКОВОДСТВО ПО ЭКСПЛУАТАЦИИ

## ТЕХНИЧЕСКИЕ ХАРАКТЕРИСТИКИ

Видеосенсор: .....	5 МП
Разрешение видеозаписи: .....	1920x1080/1280x720/ ..... 1280x1440
Формат видео: .....	H.264/AVI
Разрешение фотосъемки: .....	1920x1080/1280x720/ ..... 1280x1440
Длина отрезка видеозаписи: .....	2/5 минут
Батарея: .....	ионно-литиевая аккумуляторного типа 600 мА/ч
Автомобильный адаптер питания:	
входное напряжение .....	12/24В
выходное напряжение .....	5В
Поддержка карт памяти: .....	microSD до 32 Гб
Встроенный микрофон	
Интерфейс: .....	мини USB 2.0
ТВ-выход: .....	HDMI
Диапазон рабочих температур: .....	0°C - +40°C
Диапазон влажности окружающего воздуха: .....	10-80%

### *Примечание:*

В соответствии с проводимой политикой постоянного совершенствования технических характеристик и дизайна, производитель оставляет за собой право на внесение изменений без предварительного уведомления.



Уведомляем, что вся упаковка данного прибора НЕ ПРЕДНАЗНАЧЕНА для вторичной упаковки или хранения в ней ПИЩЕВОЙ ПРОДУКЦИИ.

Прибор собран из современных и безопасных материалов. По окончании срока службы, во избежание возможного причинения вреда жизни, здоровью потребителя, его имуществу или окружающей среде, прибор должен быть утилизирован отдельно от бытовых отходов в соответствии с правилами по утилизации отходов в вашем регионе.

Срок службы - 3 года, при условии, что изделие используется в строгом соответствии с настоящим руководством по эксплуатации.

## ТЕХНИЧЕСКАЯ ПОДДЕРЖКА

### Единая справочная служба:

тел. 8-800-100-20-17

service@mysteryelectronics.ru

Дополнительную информацию о гарантийном и послегарантийном ремонте вы можете получить по месту приобретения данного изделия или на сайте **[www.mysteryelectronics.ru](http://www.mysteryelectronics.ru)**



Товар сертифицирован в соответствии с действующим законодательством.

Производитель: Мистери Электроникс Лтд.

Адрес: КНР, Гонконг, Ванчай, Харбор Роуд 23, Грейт Игл Центр

Сделано в КНР

Гарантийный срок: 1 год

Дата изготовления: 01.2014 г.

Импортер: ООО «Меркурий», 142000, МО, г. Домодедово, ул. Лесная, д. 8. Организация, уполномоченная на принятие претензий от потребителей: ООО «МСЦ», 142784, г. Москва, д. Говорова, 47 км МКАД.