



Автомобильный видеорегистратор

## SHO-ME HD330-LCD

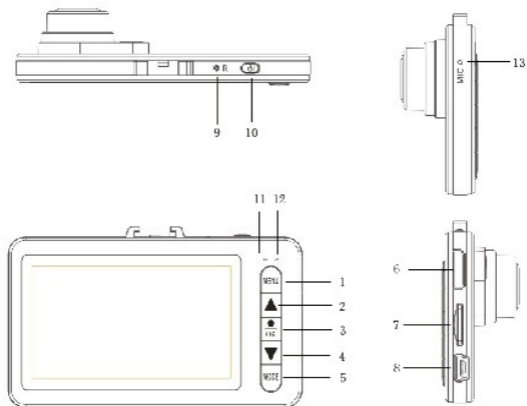
Руководство пользователя



Благодарим Вас за приобретение автомобильного видеорегистратора SHO-ME HD330-LCD. Это удобное устройство, оснащенное всеми необходимыми функциями, ведет запись происходящего на дороге и при возникновении нестандартных ситуаций станет надежным помощником в разрешении споров. Удобный дисплей 2,7 дюйма позволяет просматривать записанные файлы прямо на устройстве, а интуитивно понятное меню обеспечивает легкое управление.

Внимательно прочитайте данное руководство и сохраните его для последующего обращения. Производитель может менять набор характеристик без предупреждения.

## Внешний вид видеорегистратора



- 1) Кнопка Меню    2) Кнопка Вверх    3) Кнопка Запись/OK  
4) Кнопка Вниз    5) Кнопка Режим (Mode)    6) Выход HDMI  
7) Слот для карты    8) Вход USB    9) Кнопка Reset  
10) Кнопка Вкл./Выкл.    11) Индикатор работы  
12) Индикатор зарядки    13) Микрофон

## **Функции кнопок**

Кнопка Вверх: В меню – выбор параметров. Во время записи и в режиме ожидания – приближение (зум).

Кнопка Меню: Краткое нажатие – вход в меню. Краткое нажатие во время видеозаписи – присваивание файлу статуса защищенного (при циклической записи файл не стирается).

Кнопка Вниз: В меню – выбор параметров. Краткое нажатие во время записи и в режиме ожидания – отдаление (зум).

Кнопка Запись/ОК: В режиме видеозаписи краткое нажатие – начало записи, повторное краткое нажатие – пауза. В режиме фотографирования с помощью краткого нажатия делается снимок. В меню кнопка используется для подтверждения выбора.

Кнопка Режим (Mode): Краткое нажатие – переключение между режимами видео, фотографирования и просмотра.

Кнопка R (Reset): Перезагрузка видеорегистратора.

Кнопка Вкл./Выкл.: краткое нажатие – включение устройства, длительное нажатие – выключение устройства.

## Управление

### ● Включение и выключение устройства

Видеорегистратор включается кратким нажатием на кнопку  , загорается синий индикатор. Длительное нажатие на кнопку  выключает устройство. Если питания недостаточно, видеорегистратор выключится автоматически после того, как на экране появится сообщение о низком заряде батареи. Устройство предназначено для использования в автомобиле с подключенным через прикуриватель питанием. Батареи достаточно только для поддержания внутренней памяти. Запись и просмотр файлов без подключения к источнику питания не рекомендована.

### ● Карта памяти

Перед началом работы с устройством вставьте карту памяти. Вставлять или удалять карту памяти можно только на выключенном устройстве. Используйте карты памяти проверенных производителей не ниже 6 класса. Максимальный объем карты памяти – 32Гб.

## ● **Меню настроек**

Вход в меню настроек осуществляется кратким нажатием на кнопку меню. В режиме записи видео доступны настройки видео и общие настройки. В режиме фото доступны настройки фото и общие настройки. В режиме просмотра доступно удаление файлов и общие настройки.

## ● **Запись видеофайлов**

Переведите видеорегистратор в режим записи видео, нажав кнопку Mode (Режим). В левом верхнем углу экрана появится иконка видеозаписи. Для начала видеозаписи нажмите кнопку ОК. Мигающая красная точка означает, что ведется запись.

Для настройки режима видео нажмите кнопку Меню. Доступные настройки в порядке их перечисления в меню:

1. Выбор разрешения.
2. Настройка циклической записи и выбор длительности файлов.
3. Настройка экспозиции
4. Датчик движения. Датчик чувствителен к движению, по

умолчанию отключен. Датчик действует на небольшом расстоянии – в пределах 2,5м. Включение датчика сказывается на длительности файлов, показания датчика более приоритетны, чем выбранный цикл записи.

5. Запись аудио. Включение или отключение микрофона.

6. Печать даты и времени на файле

### ● **Режим фотографирования**

Переведите видеорегистратор в режим фотографирования, нажав кнопку Mode (Режим). В левом верхнем углу экрана появится иконка режима фотографирования. Для фотографирования нажмите кнопку ОК. Экран мигнет один раз: фотография сделана.

Для настройки режима фото нажмите кнопку Меню. Доступные настройки в порядке их перечисления в меню:

1. Таймер (отсрочка в секундах до начала фотографирования).
2. Разрешение фотографий.
3. Серийная съемка. Съемка 5 фотографий подряд.

4. Выбор качества снимков.
5. Настройка резкости.
6. Баланс белого.
7. Цветность фотографии.
8. Настройка ISO.
9. Настройка экспозиции.
10. Распознавание лица и улыбки.
11. Стабилизация (функция «анти-тряска»).
12. Быстрый просмотр. Время, на которое фотография остается на экране после съемки.
12. Печать даты и времени на снимке.

#### ● **Просмотр видео/фотографий**

Переведите видеорегистратор в режим просмотра, нажав кнопку Mode (Режим). В левом верхнем углу экрана появится иконка режима просмотра. Для выбора файлов используйте кнопки Вверх/Вниз. Подтверждение выбора и просмотр – кнопка ОК.



Также можно просматривать файлы в режиме Слайдшоу. В режиме Просмотра нажмите кнопку Меню и выберите опцию Слайдшоу и промежуток времени между файлами.

### ● **Удаление файлов**

Для удаления файлов перейдите в режим просмотра и нажмите кнопку Меню. Появятся опции удаления – удалить все файлы или только выбранный. Защищенные файлы удаляются только путем форматирования карты.

### ● **Общие настройки**

Общие настройки доступны в каждом из режимов, для изменения общих настроек нажмите кнопку Меню два раза.

1. Дата/время – установка даты и времени.

Также доступен выбор формата даты и времени, три варианта:

*ДД/ММ/ГГ, ГГ/ММ/ДД, ММ/ДД/ГГ*

2. Автоматическое выключение после прекращения подачи питания.

3. Звук клавиш – вкл./выкл.

4. Язык – выбор языка.

5. Частота – выбор частоты 50Гц или 60Гц.
6. G-сенсор. Выбор чувствительности – высокая, средняя, низкая.
7. Яркость дисплея. Выбор времени, через которое дисплей переходит в режим заставки (скринсейвера). Доступные настройки: выключение через 1/3/5 минут или Вкл. – дисплей всегда включен. Для вывода дисплея из режима заставки нажмите любую кнопку.
8. Подсветка. Включение или выключение инфракрасной светодиодной подсветки. Обратите внимание! Свет ИК-светодиода не виден глазу.
9. Форматирование карты. Удаление всех данных с карты.
10. Перезагрузка видеорегистратора и возврат к заводским настройкам.
9. Проверка версии программного обеспечения.

## Подключение через порт USB

Подключите видеорегистратор к компьютеру через USB-порт с помощью провода, идущего в комплекте. Видеорегистратор должен включиться автоматически. Если этого не происходит, нажмите кнопку Вкл./Выкл. Появятся варианты:

① Флэшпамять: В этом режиме дается доступ к записанным видеофайлам и фотографиям. Драйвер устанавливается автоматически. Дождитесь окончания установки драйвера.

② PC-Камера: Видеорегистратор используется как веб-камера. Драйвер устанавливается автоматически. Дождитесь окончания установки драйвера.

### ● Зарядка батареи

Во время зарядки батареи горит красный индикатор. При полной зарядке батареи индикатор гаснет. Для полной зарядки требуется примерно 90 минут. Устройство предназначено для использования в автомобиле с подключенным через прикуриватель питанием. Батареи достаточно только для поддержания внутренней памяти. Запись и просмотр файлов без подключения к источнику питания не рекомендуется.

## **Описание некоторых функций**

### Функция G-сенсор (акселерометр)

При аварии или столкновении устройство присваивает файлу, записываемому в этот момент, статус защищенного. Таким образом, при циклической записи этот важный файл не будет удален. Настройки чувствительности G-сенсора: Датчик выкл./высокая/средняя/низкая. Возможна защита файла вручную – кратким нажатием кнопки Меню во время записи.

### Автоматическое включение/выключение

Если зарядное устройство подключено в прикуриватель, видеорегистратор включится автоматически и начнет запись при включении зажигания. При выключении зажигания устройство сохранит записываемый файл и отключится автоматически.

## Технические характеристики

Описание устройства	Видеореги­стратор автомобильный
G-сенсор (акселерометр)	Встроенный (видео­файлу, записанному в момент аварии, присваивается статус защищенного)
Дисплей	2,7 дюйма, технология LTPS
Объектив	140 градусов, широкоугольный
Язык	Русский, английский и др.
Формат видео	AVI
Разрешение видео­файлов	Максимальное – 1920x1080
Видео­кодек	M-JPEG
Цветность	Стандартная
Циклическая запись	Без потери секунд
Автоматическое вкл./выкл.	Автоматическое включение записи при включении зажигания
Датчик движения	Есть
Подсветка	Инфракрасный светодиод

Установка даты/времени	Есть
Формат фотографий	JPEG
Карта памяти	TF (MicroSD), до 32Гб
Микрофон	Есть
Частота	50Гц/60Гц
Подключение по USB	1: карта памяти 2: веб-камера
Питание	5В, 1А
Аккумулятор	Встроенный, 300мА

### **Возможные проблемы и пути их решения**

- **Устройство не ведет видеозапись, не фотографирует.**

Проверьте карту памяти, возможно, она переполнена.

- **Устройство прекращает запись самостоятельно.**

Карта памяти не подходит. Корректная работа видеорегистратора сильно зависит от качества карты.

Используйте только карты проверенных производителей, рекомендованный класс карты – не ниже 6.

- **На дисплее сообщение “File error”**

Файл был сохранен неправильно из-за ошибки карты памяти.

Отформатируйте карту в видеорегистраторе.

- **Неясное изображение**

Следите, чтобы объектив был чистым, не трогайте объектив пальцами, отпечатки пальцев на объективе могут влиять на качество изображения. Протрите объектив специальным средством или мягкой сухой тканью.

- **Черный дисплей**

При направлении камеры на небо, воду или на другие изображения с высокой контрастностью, необходима корректировка экспозиции. Эта настройка доступна в меню.

- **Цвета передаются плохо**

Проверьте «Баланс белого», выберите автоматическую настройку в меню.

- **Горизонтальные полосы на дисплее**

Выбрана неверная частота, поменяйте настройку в меню.

- **Устройство записывает файлы по 30 сек.**

Отключите датчик движения в меню.

- **Зависание**

Перезапустите устройство кнопкой Reset.

## **ВНИМАНИЕ!**

Используйте устройство в соответствии с инструкцией, не подвергайте его активным внешним воздействиям (высокая

влажность, резкие перепады температур и пр.), не роняйте, не царапайте, не пытайтесь самостоятельно вскрыть устройство, держите его вдали от детей.

### **Гарантийный талон**

Продавец гарантирует исправную работу системы в течение 12 месяцев со дня продажи.

Дата продажи « » \_\_\_\_\_ 20\_\_ г.

М. П.

Подпись продавца \_\_\_\_\_

Гарантийные обязательства не распространяются на изделия:

- залитые водой или другой жидкостью;
- имеющие механические повреждения;
- с незаполненным гарантийным талоном.

# **EAC**

Срок службы: 2 года.

