



Виниловый проигрыватель  
**Vinyl Motion**

**РУКОВОДСТВО  
ПОЛЬЗОВАТЕЛЯ**



## Поддержка

Информация об устройстве  
[ionaudio.ru/products/vinilovye-proigrovateli/motion/](http://ionaudio.ru/products/vinilovye-proigrovateli/motion/)

Поддержка, информация по гарантии и безопасности  
[ionaudio.ru/service](http://ionaudio.ru/service)

### КОМПЛЕКТ ПОСТАВКИ

- Виниловый проигрыватель
- Войлочная подложка под пластинку
- Кабель USB
- Адаптер 45 оборотов
- Диск с ПО
- Руководство пользователя

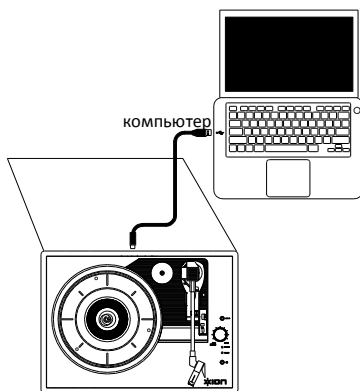
## Настройка и подключение

1. Проверьте комплектность. Продукция, не входящая в комплект поставки, продается отдельно.
2. **ПЕРЕД ИСПОЛЬЗОВАНИЕМ ВНИМАТЕЛЬНО ПРОЧИТАЙТЕ ДАННОЕ РУКОВОДСТВО.**
3. Избегайте попадания воды и других жидкостей на поверхность и внутрь устройства.
4. Используйте только на плоской устойчивой поверхности.
5. Используйте только с открытой крышкой.
6. Всегда закрывайте крышку при выключении.

Варианты подключения (и для работы, и для зарядки аккумуляторов)

(A) при помощи USB кабеля к компьютеру

(B) при помощи USB кабеля – к любому подходящему блоку питания USB 5В



(A)



(B)

## Описание

1. **Тарелка.** **Внимание:** для защиты пластинок поместите на тарелку вначале войлочную подложку под пластинку.

2. **Держатель адаптера 45.**

3. **Звукосниматель** – опускать/поднимать рукой или соответствующим рычажком. **Внимание:** снимите пластиковую защитную крышку с картриджа на звукоснимателе перед использованием проигрывателя.

4. **Держатель звукоснимателя** – удерживает звукосниматель в безопасном положении, когда проигрыватель выключен.

5. **Рычажок звукоснимателя** – опускает/поднимает звукосниматель.

6. **Переключатель 33/45/78** – позволяет выбрать соответствующее пластинке число оборотов в минуту. **Внимание:** для оптимального результата, используйте на скорости 78 (и только на ней) специальный картридж iCT06rs (продается отдельно).

7. **Выключатель автостопа** – включает/выключает Автостоп. При включенном Автостопе, тарелка начнет вращаться, когда звукосниматель находится над первой дорожкой, и остановится, когда звукосниматель достигнет конца пластинки. При выключенном Автостопе тарелка будет вращаться постоянно.

**Внимание:** Если тарелка остановилась до окончания пластинки, выключите Автостоп. Это может потребоваться для дисков 45 оборотов в минуту.

8. **Ручка включения/громкости** – Для включения проигрывателя, поверните ручку по часовой стрелке. Для выключения, поверните против часовой стрелки до щелчка.

9. **Выход под наушники.**

10. **Индикатор зарядки аккумуляторов** – индикатор горит, когда уровень зарядки аккумуляторов достаточный.

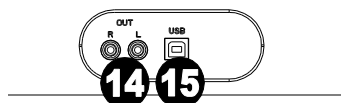
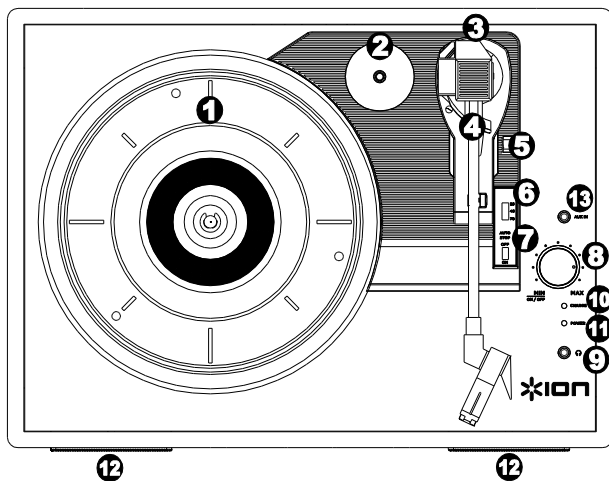
11. **Индикатор питания** – индикатор горит, когда проигрыватель подключен к внешнему источнику питания.

12. **Стереодинамики.**

13. **Вход AUX:** для подключения MP3-плеера, CD-плеера и т.д.

14. **Выход RCA (тюльпаны)** – линейный выход для подключения к внешним колонкам. **Внимание:** не используйте для подсоединения вход корректирующего усилителя; для подключения головки звукоснимателя через гнезда RCA подаются сигналы линейного уровня, которые могут повредить проигрыватель при совмещении с входом корректирующего усилителя.

15. **Порт USB** – для подключения к компьютеру или блоку питания USB 5В. Подключение к компьютеру можно использовать также для оцифровки пластинок (см. далее).



# Использование проигрывателя с Вашим компьютером

## Проигрывание

Существует 3 способа прослушивания пластинки с помощью проигрывателя:

1. Через встроенные стереодинамики.
2. Через внешние колонки или аудиосистему – через выход RCA. **ВНИМАНИЕ:** Не используйте вход корректирующего усилителя; для подключения головки звукоснимателя через гнезда RCA подаются сигналы линейного уровня, которые могут повредить проигрыватель при совмещении с входом корректирующего усилителя. Используйте любые другие входы, такие как CD, Aux In, или Tape.
3. Через колонки Вашего компьютера. Для этого выберите в установках звуковой карты Вашего компьютера в качестве входного устройства *USB PnP Audio Device* или *USB Audio Device* (в зависимости от версии операционной системы, установленной на Вашем компьютере) и используйте ПО *EZ Vinyl Converter*, входящее в комплект, или другое схожее ПО. **ВНИМАНИЕ:** Стереодинамики проигрывателя нельзя использовать для воспроизведения музыки с Вашего компьютера. См. *Установка звуковой карты компьютера*.

## Запись

Для записи пластинки на компьютер, используйте ПО *ION EZ Vinyl Converter*, с легкостью трансформирующее музыку в цифровые файлы. Полученные файлы можно записать на CD, карту памяти, флеш-карту.

Для установки ПО, вставьте приложенный компакт-диск в компьютер, и следуйте инструкции на экране.

1. Используйте прилагаемый USB-кабель для присоединения проигрывателя к любому свободному порту USB на Вашем компьютере.
2. Запустите ПО *EZ Vinyl Converter* на Вашем компьютере. Перейдите в раздел **Start Menu** ► **All Programs** (Windows) или **Applications** (Mac)
3. Следуйте инструкциям на экране. Когда программа попросит, поставьте звукосниматель на пластинку.  
**ВНИМАНИЕ:** Вы можете слушать пластинку в момент записи – через колонки компьютера, через собственные динамики проигрывателя или внешнюю аудиосистему. Запись осуществляется ТОЛЬКО при присоединении проигрывателя к компьютеру и только при использовании ПО *EZ Vinyl*.
4. По завершении записи, верните звукосниматель в исходную позицию.

Последнюю версию ПО *EZ Vinyl Converter* Вы всегда сможете найти на нашем сайте [ionaudio.ru](http://ionaudio.ru)

ПО *EZ Vinyl/Tape Converter* совместимо как с **PC**, так и с **MAC**

## Устранение неисправностей

### При проигрывании пластинки отсутствует звук:

- Проверьте, включен ли проигрыватель, снята ли защитная крышка с картриджа, отрегулируйте уровень громкости.
- Если используется линейный выход RCA – проверьте, что стереосистема или внешние колонки, к которым подсоединен проигрыватель, включены, и отрегулируйте уровень громкости. **Внимание:** не используйте для подсоединения вход корректирующего усилителя; для подключения головки звукоснимателя через гнезда RCA подаются сигналы линейного уровня, которые могут повредить проигрыватель при совмещении с входом корректирующего усилителя.
- Если вы слушаете музыку через компьютер:
  - Убедитесь, что звук на медиаплеере включен.
  - Проверьте, включен ли звук на компьютере.
  - Убедитесь, что динамики компьютера выбраны воспроизводящим устройством по умолчанию (см. ниже). **ВНИМАНИЕ:** Нельзя использовать виниловый проигрыватель в качестве воспроизводящего устройства для аудиозаписей с компьютера.

### Неправильная скорость проигрывания пластинки:

- Выберите корректную скорость 33/45/78 оборотов в минуту.

### Пластика цепляет крышку проигрывателя

- Всегда используйте войлочную подложку под пластинку – если пластинка будет выше, она не будет задевать крышку.
- 

### В динамиках слышен фоновый шум:

- Если вы используете компьютер:
  - Подсоедините компьютер к розетке с заземлением.
- Если вы используете внешние динамики или стереосистему:
  - Подсоедините их к розетке с заземлением.

### Тарелка проигрывателя не вращается:

- Убедитесь, что проигрыватель включен.
- Убедитесь, что Автостоп включен и звукосниматель находится на крайней внешней дорожке (если Автостоп выключен, диск должен вращаться все время).
- Если указанные рекомендации не работают – соскочил ремень привода.

### При записи на компьютер отсутствует звук:

- Убедитесь, что устройство включено, с иглы снята защитная крышка и звукосниматель на пластинке.
- Убедитесь, что проигрыватель установлен как устройство записи по умолчанию (см. ниже).
- Отсоедините и опять подсоедините USB кабель, которым проигрыватель подсоединен к компьютеру.
- Убедитесь, что колонки компьютера включены, звук в компьютере включен. Проверьте звучание на встроенных в проигрыватель колонках.
- Слушая музыку с динамиков компьютера, убедитесь, что эти динамики являются воспроизводящим устройством по умолчанию (см. ниже). Или же подсоедините разъем RCA к стереосистеме или внешним динамикам. **ВНИМАНИЕ:** Не подсоединяйте динамики к устройствам, имеющим вход корректирующего усилителя. Разъемы RCA - линейного уровня, и они могут повредить устройства, имеющие вход корректирующего усилителя.  
**Внимание:** Разъемы RCA контролируют сигнал, который поступает с пластинки, а не сигнал с компьютера.

## КАК СДЕЛАТЬ ЗВУКОВУЮ КАРТУ КОМПЬЮТЕРА ВОСПРОИЗВОДЯЩИМ УСТРОЙСТВОМ ПО УМОЛЧАНИЮ

☒ **Windows XP:** нажмите **Меню Пуск (Start Menu)** ☒ **Панель управления (Control Panel)** (или Настройки (Settings)) ☒ Панель управления, Классический Вид (Control Panel, Classic View) ☒ **Звуки и аудиоустройства (Sound and Audio Devices)**. Нажмите вкладку **Аудио (Audio)** и под ней - **Воспроизвести звук (Sound playback)**, выберите в качестве воспроизводящего устройства по умолчанию звуковую карту компьютера.

☒ **Windows Vista:** Нажмите **Меню Пуск (Start Menu)** ☒ **Панель управления (Control Panel)** (или Настройки (Settings)) ☒ Панель управления, Классический Вид (Control Panel, Classic View) ☒ **Техническое обеспечение и звук (Hardware and Sound)** ☒ **Звук (Sound)**. Нажмите вкладку **Воспроизведение (Playback)** и выберите по умолчанию звуковую карту компьютера.

☒ **Windows 7:** нажмите **Меню Пуск (Start Menu)** ☒ **Панель управления (Control Panel)** ☒ **Звук (Sound)**. Нажмите вкладку **Воспроизведение (Playback)** и выберите по умолчанию звуковую карту компьютера.

☒ **Mac:** Вверху слева нажмите иконку «apple», затем нажмите **Избранное (System Preferences)** ☒ **Звук (Sound)** / Нажмите вкладку **Вывод (Output)**. В появившемся меню выберите **Встроенные динамики (Internal Speakers)**, если вы хотите использовать встроенные в компьютер динамики или если вы пользуетесь динамиками или гарнитурой, подсоединенными через разъем 1/8" для гарнитуры, выберите **Гарнитура (Headphones)**.

## КАК УСТАНОВИТЬ ПРОИГРЫВАТЕЛЬ В КАЧЕСТВЕ ЗАПИСЫВАЮЩЕГО УСТРОЙСТВА ПО УМОЛЧАНИЮ

☒ **Windows XP:** нажмите **Меню Пуск (Start Menu)** ☒ **Панель управления (Control Panel)** (или Настройки (Settings)) ☒ Панель управления, Классический Вид (Control Panel, Classic View) ☒ **Звуки и аудиоустройства (Sound and Audio Devices)**. Нажмите вкладку **Аудио (Audio)** и под ней - **Запись звука (Sound recording)**, выберите проигрыватель в качестве устройства по умолчанию.

☒ **Windows Vista:** Нажмите **Меню Пуск (Start Menu)** ☒ **Панель управления (Control Panel)** (или Настройки (Settings)) ☒ Панель управления, Классический Вид (Control Panel, Classic View) ☒ **Техническое обеспечение и звук (Hardware and Sound)** ☒ **Звук (Sound)**. Нажмите вкладку **Запись (Recording)**, выберите проигрыватель в качестве устройства по умолчанию.

☒ **Windows 7:** нажмите **Меню Пуск (Start Menu)** ☒ **Панель управления (Control Panel)** ☒ **Звук (Sound)**. Нажмите вкладку **Запись (Recording)** и выберите в качестве устройства по умолчанию проигрыватель пластинок.

☒ **Mac:** Вверху слева нажмите иконку «apple», затем нажмите **Избранное (System Preferences)** ☒ **Звук (Sound)** / Нажмите вкладку **Вывод (Output)**. В появившемся меню выберите проигрыватель по умолчанию.

## Приложение

### Технические Характеристики

**Размеры: (ДхШхВ):** 343х254х114 мм

**Вес:** 2,7 кг

**Питание:** по USB либо от встроенных аккумуляторов.

**Питание по USB:** 5В, 500мА и выше.

**Аккумуляторы:** литий-ионные

**Время работы от аккумулятора:** до 4х часов

**Картриджи:** CZ-800-1 – керамический, с сапфировым наконечником. Для 78 оборотов рекомендуем использовать картридж iCT06rs (продается отдельно).

*Спецификации устройства могут быть изменены без предварительного уведомления.*



**Сертификация:** товар сертифицирован для использования на территории Таможенного Союза без каких-либо ограничений. Соответствует требованиям ТР ТС 004/2011 «О безопасности низковольтного оборудования» и ТР ТС 020/2011 «Электромагнитная совместимость технических средств».





**Гарантийный талон**

*Модель:*

*Серийный номер:*

*Дата продажи:*

*(срок гарантии – один год с даты продажи)*

**ПРОДАВЕЦ:**

*Название торговой организации:*

*Телефон торговой организации:*

*Адрес, e-mail:*

Подпись продавца \_\_\_\_\_

М.П.

Подпись покупателя \_\_\_\_\_

*Изделие получил в исправном состоянии и в полной комплектации.  
С условиями гарантии ознакомлен и согласен.*

**Внимание! Гарантийный талон недействителен без печати продавца.**

Поддержка: [ionaudio.ru](http://ionaudio.ru)