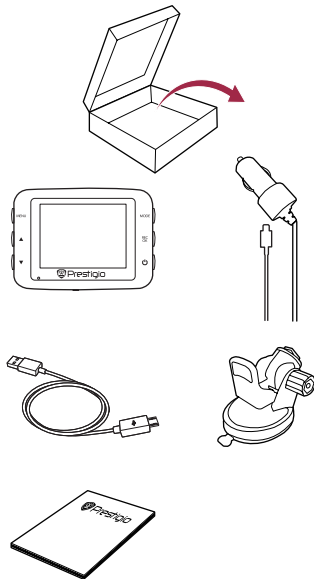
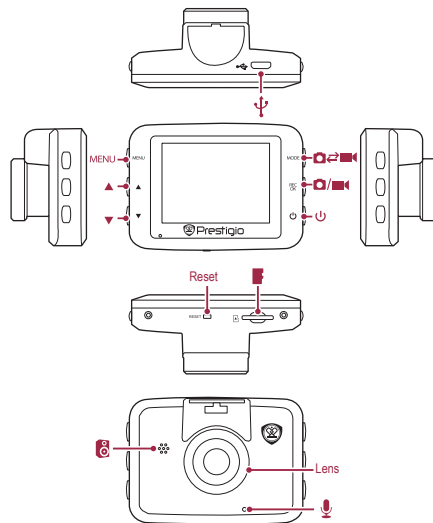


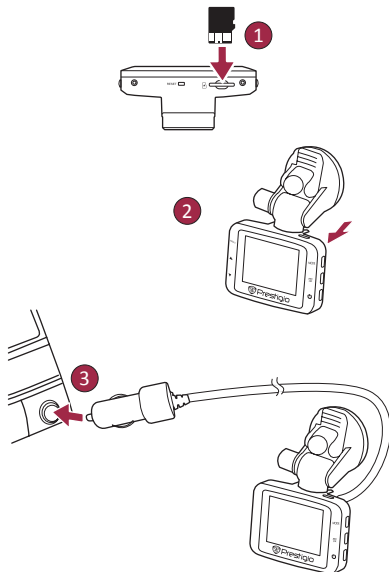
Inside your package



Your device at a glance



Getting started



Technical specifications

Display	2.0", 480 x 240 pixels
Processor	NTK96220
Image sensor	1.0 MP, CMOS 1/4"
View angle	90°
Video resolution	1920x1080p (25 fps) 11.76 GB/Hour (interpolated) 1280x720p (30 fps) 11.22 GB/Hour 640x480p (30 fps) 6.06 GB/Hour
Photo resolution	12M
Video format	AVI
Picture format	JPG
Memory	up to 32 GB (high-speed micro SD card recommended, SDHC)
Microphone	Built-in
Motion Detection	Yes
Power source	Built-in battery, car charger
Interfaces	Micro USB 2.0
Operating temperature	0 °C ~ 45 °C
Dimension	66 x 48 x 29 mm (H x W x D)
Weight	48 g

Getting started

Start recording

1. Insert a micro SD card (not included).
2. Connect the device to the car charger. When the car engine starts, the device will begin loop recording.

Taking photos

- Press **[MODE]** to select the picture mode, and then press **[REC]** to take photos.

Settings

In preview mode, press **[MENU]** to enter settings. Use **[▲]/[▼]** to navigate the menu.

Video settings

- **Resolution:** Select the resolution of recorded video: 1080FHD / 1920x1080, 720P / 1280x720, VGA / 640x480.
- **Loop recording:** Set the video duration for loop recording. When the micro SD card is full, the device will delete the first unlocked video file automatically.
- **Motion detection:** Turn on or off motion detection. If there is any motion detected while the car engine is stopped, your car DVR will start recording automatically.

Picture settings

- **Capture mode:** Select the capture mode from Single / 2S Timer / 5S Timer / 10S Timer.
- **Resolution:** Select the picture image size from 12M / 4000x3000, 8M / 3264x2448, 5M / 2592x1944, 5M / 2592x1944, 3M / 2048x1536, VGA / 640x480, 1.3M / 1280x960, VGA / 640x480.
- **Burst:** Select to turn the burst on or off.
- **Quality:** Select quality from Fine / Normal / Economy.

General settings

In preview mode, double press **[MENU]** twice to enter general settings.

Playback and media connection

Playback mode

In preview mode, press **[MODE]** to select playback mode.

1. Press **[▲]/[▼]** to scroll through the files.
2. Press **[OK]** to start playback.
3. Press **[MODE]** again to exit playback mode.

Note:

While viewing the file list, you can press **[MENU]** to select to:

- Delete one file or all the files.
- Protect or unprotect the selected file.

Connect to your PC

1. Connect the car DVR to a PC with the included micro-USB cable.
2. Find video files under "My computer\Removable Disk".
3. Copy, move, delete, or playback your videos on your PC.

Safety precautions

Please read all safety precautions before using the device.

- Only PRESTIGIO certified technicians are qualified to repair your device.
- To prevent fire or shock hazard, do not expose your device to rain or moisture.
- Do not allow the device to come in close contact with a flame.
- Do not put, store or leave your device in or near sources of heat, in direct strong sunlight, in a high temperature location, in a pressurized container or in a microwave oven.
- Keep the device away from magnets or magnetic fields.

Disclaimer

As Prestigio continuously updates and improves its products, your device's software and hardware may have a slightly different appearance or modified functionalities than those presented in this quick start guide.

Prestigio hereby states that this device complies to basic requirements and other relevant regulations given by the EU directive 1999/5/EC. Full version of the declaration of conformity is available at: www.prestigio.com/certificates.

Начало работы

Начало записи

1. Установите карту памяти microSD (не входит в комплект поставки).
2. Подключите устройство к розетке автомобильного прикуривателя. При запуске двигателя устройство начнет циклическую запись видео.

Фотосъемка

- Нажмите кнопку **[MODE]** для выбора режимов съемки.
- Затем нажмите кнопку **[REC]** для фотосъемки.

Настройки

В режиме предварительного просмотра нажмите кнопку **[MENU]** для входа в настройки. При помощи кнопок **[▲]**/**[▼]** осуществляется навигация в меню.

Настройки видео

- **Разрешение:** Выберите разрешение видео: 1080FHD / 1920x1080, 720P / 1280x720, VGA / 640x480.
- **Циклическая запись:** Настройте длительность одного файла при циклической записи. При заполнении карты microSD устройство автоматически удалит первый незаблокированный видеофайл.
- **Детектор движения:** Включение или выключение детектора движения. В случае появления движения при выключенном двигателе видеорегистратор начнет

видеозапись автоматически.

Настройки изображений

- **Таймер:** Выберите время срабатывания затвора: Сразу / Через 2 с. / Через 5 с. / Через 10 с.
- **Разрешение:** Выберите размер изображения: 12M / 4000x3000, 8M / 3264x2448, 5M / 2592x1944, 5M / 2592x1944, 3M / 2048x1536, VGA / 640x480, 1.3M / 1280x960, VGA / 640x480.
- **Последовательность:** Выберите для включения или выключения последовательности.
- **Качество:** Выберите качество Хорошее / Нормальное / Экономичное.

Общие настройки

В режиме предварительного просмотра нажмите **[MENU]** два раза, чтобы зайти в общие настройки.

Просмотр и медиа-подключения

Режим просмотра

В режиме просмотра нажмите **[MODE]**, чтобы выбрать режим.

1. Нажмите **[▲]**/**[▼]** для перемещения между файлами.
2. Нажмите **[OK]**, чтобы начать просмотр.
3. Нажмите **[MODE]** снова, чтобы выйти из режима просмотра.

Внимание:

При просмотре списка файлов, нажмите [MENU], чтобы:

- Удалить один или все файлы.
- Защитить избранный файл, или снять с него защиту.

Подключение к ПК

1. Подключите автомобильный видеорегистратор к ПК при помощи кабеля micro-USB (в комплекте).
2. Видеофайлы содержатся в папке "мой компьютер\Съемный диск\".
3. Вы можете копировать, перемещать, удалять или воспроизводить видеофайлы на ПК.

Инструкции по безопасности

Внимательно изучите инструкции по безопасности перед использованием устройства.

- Ремонт вашего устройства может осуществляться только в сертифицированном сервисном центре PRESTIGIO.
- Чтобы избежать пожара или поражения электрическим током, не подвергайте устройство воздействию дождя / повышенной влажности.
- Не подвергайте устройство воздействию огня.
- Не подвергайте устройство воздействию высоких температур, прямого солнечного света, не храните его в контейнере под давлением и не кладите в микроволновую печь.
- Не допускайте контакта с источниками сильного электромагнитного излучения.

Примечание

Поскольку компания Prestigio постоянно совершенствует свои устройства, программные и аппаратные функции вашего устройства могут незначительно отличаться от представленных в данном руководстве.

Компания Prestigio заявляет, что данное устройство соответствует нормам директивы 1999/5/ЕС. Полная версия декларации соответствия доступна на сайте:

www.prestigio.com/certificates.

Početa uputstva

Pokretanje snimanja

1. Ubacite mikro SD karticu (ne isporučuje se uz uređaj).
2. Spojite uređaj sa punjačem za vozilo. Kada pokrenete motor automobila, uređaj će automatski pokrenuti ciklično snimanje.

Snimanje fotografija

- Pritisnite **[MODE]** da izaberete način rada za fotografisanje, a potom pritisnite **[REC]** da snimate fotografiju.

Podešavanja

Kada ste u načinu rada za pregled dokumenata, pritisnite **[MENU]** da pristupite podešavanjima. Koristite **[▲]/[▼]** za kretanje kroz meni.

Video postavke

- **Rezolucija:** Odaberite rezoluciju snimljenog video zapisa: 1080FHD / 1920x1080, 720P / 1280x720, VGA / 640x480.
- **Beskonačno snimanje:** Postavite trajanje video zapisa za beskonačno snimanje. Kada je mikro SD kartica puna, uređaj će automatski obrisati prvi otključani video fajl.
- **Detekcija pokreta:** Uključite ili isključite detekciju pokreta. Ako je primijećen bilo kakav pokret kada motor auta ne radi, DVR sistem vašeg auta će početi snimati automatski.

Postavke slike

- **Brojač:** Odaberite režim snimanja iz opcija Single /2S Timer/ 5S Timer/ 10S Timer (jednom/brojač od 2 sek./brojač od 5 sek./brojač od 10sek.).
- **Rezolucija:** Odaberite veličinu slike iz opcija 12M / 4000x3000, 8M / 3264x2448, 5M / 2592x1944, 5M / 2592x1944, 3M / 2048x1536, VGA / 640x480, 1.3M / 1280x960, VGA / 640x480.
- **Sekvenca:** Odaberite da biste uključili ili isključili sekvencu.
- **Kvalitet:** Odaberite kvalitet iz opcija Fine / Normal / Economy (visoki/normalni/ekonomski).

Opće postavke

U režimu pregleda, dvaput pritisnite **[MENU]** da biste ušli u opće postavke.

Reproduciranje i veza sa medijima

Režim reprodukcije

U režimu pregleda, pritisnite **[MODE]** da biste odabrali režim reprodukcije.

1. Pritisnite **[▲]/[▼]** da biste klizali prema dolje među fajlovima.
2. Pritisnite **[OK]** da počnete reprodukciju.
3. Ponovo pritisnite **[MODE]** da biste izašli iz režima za reprodukciju.

Napomena:

Kada je spisak fajlova prikazan, možete pritisnuti [MENU] da bi odabrali da:

- Obrišete jedan ili sve fajlove.
- Zaštite ili uklonite zaštitu sa odabranog fajla.

Povezivanje sa vašim računom

1. Povežite DVR sistem auta sa računom pomoću mikro-USB kabla.
2. Pronađite video fajlove ispod "My computer\Removable Disk\" ("Moj računar\Uklonjivi disk").
3. Kopirajte, premjestite, izbrišite ili reproducirajte video zapise na svom računaru.

Mjere predostrožnosti

Molimo Vas da pročitate sve mjere predostrožnosti prije upotrebe uređaja.

- Samo tehničari koje je ovlastio PRESTIGIO kvalifikovani su da poprave Vaš uređaj.
- Kako biste spriječili opasnost od plamena ili električnog udara, uređaj ne izlažite kiši ili vlazi.
- Ne dozvolite da uređaj dođe u dodir sa plamenom.
- Ne ostavljajte i ne čuvajte Vaš uređaj blizu izvora toplote ili na direktnom uticaju sunca, na mjestima gdje je visoka temperatura, u posudama pod pritiskom ili u mikrotalasnu.
- Čuvajte uređaj dalje od magneta i magnetnih polja.

Izjava o ograničenju odgovornosti

Kako se proizvodi Prestigio neprekidno ažuriraju i unapređuju, softver i hardver Vašeg uređaja može izgledati malo drugačije ili može biti izmijenjene funkcionalnosti u odnosu na to kako je predstavljen u ovom kratkom uputstvu.

Prestigio ovim putem izjavljuje da ovaj uređaj ispunjava osnovne uslove i ostale odgovarajuće propise date u direktivi EU br. 1999/5/EC. Puna verzija izjave o ispunjavanju uslova dostupna je na: www.prestigio.com/certificates.

Първи стъпки

Старт на записа

1. Поставете micro SD карта (не е включена в комплекта).
2. Свържете устройството към зарядното за кола. Когато двигателят се стартира, устройството започва запис.

Снимки

- Натиснете [MODE] за да изберете режима на снимане [REC] (видео/снимки) и натиснете иконката.

Настройки

В режим преглед, нат. [MENU], за да влезете в Настройки. Използвайте стрелките [▲]/[▼], за да навигирате в менюто.

Настройки на видеозаписа

- **Резолюция:** Изберете резолюцията на видеозаписа: 1080FHD / 1920x1080, 720P / 1280x720, VGA / 640x480.
- **Запис в затворен кръг:** Настройка на продължителността на видеото за запис в затворен кръг. Когато паметта на micro SD картата се запълни, устройството ще изтрие първия отключен видео файл автоматично, за да записва върху него.
- **Регистриране на движение:** Включване или изключване на регистрирането на движение. При долавяне на движение, когато моторът на колата е спрял, вашият

DVR за автомобил ще започне автоматично да записва.

Настройки на снимките

- **Таймер:** Изберете режима на заснемане на единични снимки Single /2S Timer/ 5S Timer/ 10S Timer (единична/ снимки на 2 сек. / снимки на 5 сек./ снимки на 10 сек.).
- **Резолюция:** Изберете размера на снимката: 12M / 4000x3000, 8M / 3264x2448, 5M / 2592x1944, 5M / 2592x1944, 3M / 2048x1536, VGA / 640x480, 1.3M / 1280x960, VGA / 640x480.
- **Последователност:** Изберете включване или изключване на последователността.
- **Качество:** Изберете качеството - Fine / Normal / Economy (високо / нормално / икономично).

Общи настройки

В режим преглед натиснете [MENU] двойно, за да влезете в общи настройки.

Възпроизвеждане на мултимедийни файлове и свързване към PC

Режим възпроизвеждане

В режим преглед натиснете [MODE], за да изберете режим възпроизвеждане.

1. С [▲]/[▼] можете да прегледате файловете.
2. Натиснете [OK], за да започнете възпроизвеждане.
3. Натиснете [MODE] отново, за да излезете от режим възпроизвеждане.

Забелжка:

При преглед на списъка с файлове, с [MENU] изберете:

- Да изтриете един или всички файлове.
- Да защитите или махнете защитата от даден файл.

Свързване към PC

1. Свържете вашия DVR за автомобил към PC с помощта на micro-USB кабела от комплекта.
2. Можете да откриете видео-файловете в under "My computer\Removable Disk".
3. От вашия компютър можете да копирате, премествате, изтривате или възпроизвеждате видео-файловете в паметта на вашия DVR.

Мерки за безопасност

Моля, прочете всички мерки за безопасност преди да започнете да използвате устройството.

- Само сертифицирани от PRESTIGIO техници могат да ремонтират вашето устройство.
- За да предотвратите пожар или електрически удар, не излагайте устройството на дъжд или влага.
- Не поставяйте устройството близо до огън.
- Не поставяйте, не съхранявайте и не оставяйте вашето устройство във или близо до източници на топлина, на пряка слънчева светлина, или при висока температура, в контейнер под налягане или в микровълнова печка.
- Пазете устройството далеч от магнити или магнитни полета.

Отхвърляне на претенции

Prestigio непрекъснато обновява и подобрява своите продукти, затова софтуерът и хардуерът на вашето устройство може да изглеждат малко по-различно от представените в това кратко ръководство. С настоящето Prestigio декларира, че това устройство съответства на основните изисквания и другите релевантни наредби зададени от Директивата на ЕС 1999/5/ЕС. Пълният вариант на декларацията за съвместимост можете да намерите на:

www.prestigio.com/certificates.

Začínáme

Zahájení nahrávání

1. Vložte Micro SD kartu (není součástí balení).
2. Připojte zařízení k autonabíječe. Po nastartování motoru zahájí zařízení nahrávání smyčky.

Fotografování

- Stisknutím tlačítka **[MODE]** vyberte režim obrazu a poté stisknutím tlačítka **[REC]** vyfotografujte snímek.

Nastavení

V režimu náhledu stisknutím tlačítka **[MENU]** vstoupíte do nastavení. Pomocí tlačítek **[▲]/[▼]** se můžete pohybovat v nabídce.

Nastavení videa

- **Rozlišení:** Vyberte rozlišení nahraného videa: 1080FHD / 1920x1080, 720P / 1280x720, VGA / 640x480.
- **Nahrávání smyčky:** Nastavení doby trvání videa pro nahrávání smyčky. Když se Micro SD karta zaplní, zařízení automaticky smaže první nezamčený soubor videa.
- **Detekce pohybu:** Zapnutí či vypnutí detekce pohybu. Pokud bude zjištěn jakýkoli pohyb v době, kdy je motor vozu zastaven, videokamera do auta začne automaticky nahrávat.

Nastavení snímku

- **Časovač:** Volba režimu snímání z voleb Jeden snímek / 2s časovač / 5s časovač / 10s časovač.
- **Rozlišení:** Volba velikosti pořizovaných fotografií z možností 12M / 4000x3000, 8M / 3264x2448, 5M / 2592x1944, 5M / 2592x1944, 3M / 2048x1536, VGA / 640x480, 1.3M / 1280x960, VGA / 640x480.
- **Sekvence:** Zapnutí či vypnutí sekvenčního snímání.
- **Kvalita:** Volba kvality z možností Nejlepší / Normální / Ekonomická.

Obecná nastavení

V režimu náhledu přejděte do obecných nastavení dvojitým stisknutím volby **[MENU]**.

Přehrávání a připojení mediálních zařízení

Režim přehrávání

V režimu náhledu stisknutím volby **[MODE]** vyberte režim přehrávání.

1. Mezi soubory můžete rolovat pomocí tlačítek **[▲]/[▼]**.
2. Stisknutím tlačítka **[OK]** zahájíte přehrávání.
3. Opětovným stisknutím tlačítka **[MODE]** opustíte režim přehrávání.

Poznámka:

Stisknutím tlačítka **[MENU]** během zobrazování seznamu souborů můžete provést jednu z následujících akcí:

- Odstranit jeden soubor nebo všechny soubory.
- Chránit vybraný soubor nebo zrušit jeho ochranu.

Připojení k počítači

1. Připojte videokameru do auta k PC pomocí přiloženého micro USB kabelu.
2. Najděte soubory s videem ve složce „Můj počítač\Vyjímatelny disk\“
3. Kopírujte, přesouvejte, mažte či přehrávejte videa na PC.

Bezpečnostní opatření

Než začnete zařízení používat, tak si prosím pečlivě prostudujte všechny bezpečnostní opatření.

- K opravě zařízení jsou způsobilí pouze certifikovaní technici ze společnosti PRESTIGIO.
- Vzniku požáru či úrazu elektrickým proudem předejedte tím, že nebudete zařízení vystavovat dešti či vlhkosti.
- Nenechejte zařízení přijít do styku s ohněm.
- Nepokládejte, neskladujte ani nenechávejte zařízení v blízkosti zdrojů tepla nebo na přímém slunečním světle, na místě s vysokou teplotou, v natlakované nádobě či v mikrovlnné troubě.
- Udržujte zařízení v dostatečné vzdálenosti od magnetů a magnetických polí.

Zřeknutí se odpovědnosti

Produkty od společnosti Prestigio jsou neustále aktualizovány a zlepšovány, takže se může vzhled hardwaru a softwaru i jejich funkce drobně lišit od toho, co je prezentováno v tomto stručném návodu k obsluze.

Společnost Prestigio tímto prohlašuje, že toto zařízení vyhovuje základním požadavkům a dalším příslušným nařízením stanoveným směrnicí EU 1999/5/ES. Úplné znění prohlášení o shodě je k dispozici na adrese: www.prestigio.com/certificates.

Erste Schritte

Aufnahme starten

1. Stecken Sie eine microSD-Karte (nicht beigelegt) ein.
2. Schließen Sie das Gerät an das Autoladegerät an. Wenn der Fahrzeugmotor gestartet wird, beginnt das Gerät mit der Schleifenaufnahme.

Fotos aufnehmen

- Drücken Sie **[MODE]**, um den Bildmodus auszuwählen, und drücken Sie dann auf **[REC]**, um Fotos aufzunehmen.

Einstellungen

Drücken Sie im Vorschaumodus auf **[MENU]**, um zu den Einstellungen zu gehen. Verwenden Sie **[▲]/[▼]**, um im Menü zu navigieren.

Videoeinstellungen

- **Auflösung:** Wählen Sie die Auflösung der Videoaufnahme: 1080FHD / 1920x1080, 720P / 1280x720, VGA / 640x480.
- **Endlosschleife:** Legen Sie die Videodauer für die Endlosschleife fest. Wenn die Micro-SD-Karte voll ist, löscht das Gerät die erste nicht gesperrte Videodatei automatisch.
- **Bewegungserkennung:** Schalten Sie die Bewegungserkennung ein oder aus. Wenn bei stehendem Motor Bewegungen erkannt werden, beginnt Ihr Auto-DVR automatisch mit der Aufnahme.

Bildeinstellungen

- **Timer:** Wählen Sie den Aufnahmemodus: Einzel /2S-Timer/ 5S-Timer/ 10S-Timer.
- **Auflösung:** Wählen Sie die Bildgröße: 12M / 4000x3000, 8M / 3264x2448, 5M / 2592x1944, 3M / 2048x1536, VGA / 640x480, 1.3M / 1280x960, VGA / 640x480.
- **Sequenz:** Schalten Sie die Sequenz ein oder aus.
- **Qualität:** Wählen Sie die Qualität: Fein / Normal / Sparsam.

Allgemeine Einstellungen

Drücken Sie im Vorschaumodus zweimal auf **[MENU]**, um die allgemeinen Einstellungen aufzurufen.

Wiedergabe und Medienverbindung

Wiedergabemodus

Drücken Sie im Vorschaumodus auf **[MODE]**, um den Wiedergabemodus auszuwählen.

1. Drücken Sie auf **[▲]/[▼]**, um durch die Dateien zu blättern.
2. Drücken Sie auf **[OK]**, um die Wiedergabe zu starten.
3. Drücken Sie erneut auf **[MODE]**, um den Wiedergabemodus zu beenden.

Hinweis:

Während die Liste angezeigt wird, können Sie **[MENU]** für folgende Aufgaben drücken:

- Eine oder alle Dateien löschen.

- Ausgewählte Dateien schützen oder Schutz aufheben

Verbindung mit dem PC

1. Schließen Sie den Auto-DVR mit dem mitgelieferten Micro-USB-Kabel an den PC an.
2. Suchen Sie die Videodateien unter "Arbeitsplatz\Wechseldatenträger\".
3. Kopieren, verschieben, löschen oder spielen Sie die Videos auf Ihrem PC ab.

Sicherheitsvorkehrungen

Lesen Sie bitte alle Sicherheitsvorkehrungen, bevor Sie das Gerät benutzen.

- Nur von PRESTIGIO zertifizierte Techniker sind zur Reparatur Ihres Gerätes qualifiziert.
- Setzen Sie Ihr Gerät nicht Regen oder Feuchtigkeit aus, um Brände oder elektrische Schläge zu vermeiden.
- Lassen Sie das Gerät nicht in die Nähe einer Flamme kommen.
- Stellen Sie Ihr Gerät nicht in der Nähe von Wärmequellen, in direktem starken Sonnenlicht, an Orten mit hohen Temperaturen, in einem Druckbehälter oder in einem Mikrowellengerät auf, und lagern Sie es nicht an solchen Stellen.
- Halten Sie das Gerät fern von Magneten und Magnetfeldern.

Haftungsausschluss

Da Prestigio seine Produkte ständig aktualisiert und verbessert, kann die Software und Hardware Ihres Geräts etwas anders aussehen oder einen anderen Funktionsumfang als in dieser Schnellstartanleitung beschrieben aufweisen. Prestigio bestätigt hiermit, dass dieses Gerät den Grundanforderungen und anderen zutreffenden Bestimmungen genügt, die durch die EU-Direktive 1999/5/EC vorgeschrieben sind. Die vollständige Version der Konformitätserklärung gibt es auf:
www.prestigio.com/certificates.

Alustamine

Filmimine

1. Sisestage microSD-kaart (ei kuulu komplekti).
2. Ühendage seade autolaadijaga. Automootori käivituses alustab seade ringsalvestust.

Pildistamine

- Vajutage nuppu [MODE], et valida pildirežiim, ja seejärel [REC], et pildistada.

Sätted

Vajutage eelvaaterežiimis nuppu [MENU], et avada sätted. Menüüs liikumiseks kasutage nuppe [▲]/[▼].

Videosätted

- **Resolutsioon:** valige salvestatavale videole sobiv lahutusvõime (1080FHD / 1920x1080, 720P / 1280x720, VGA / 640x480).
- **Ülesalvestamine:** määrake video kestvus ülesalvestamiseks. Kui microSD-kaart täis saab, kustutab seade esimese lukustamata videofaili automaatselt.
- **Liikumisandur:** lülitage liikumisandur sisse või välja. Kui seisatud automootori korral tuvastatakse liikumine, hakkab auto videosalvesti automaatselt filmima.

Pildisätted

- **Taimer:** valige sobiv salvestusrežiim (üksikvõte /2s aegvõte / 5s aegvõte / 10s aegvõte).
- **Resolutsioon:** valige sobiv pildisuurus (12M / 4000x3000, 8M / 3264x2448, 5M / 2592x1944, 3M / 2048x1536, VGA / 640x480, 1.3M / 1280x960, VGA / 640x480).
- **Sarivõte:** lülitage sarivõtte sisse või välja.
- **Kvaliteet:** valige sobiv kvaliteeditase (Peen / Tavaline / Säästlik).

Üldsätted

Vajutage eelvaaterežiimis 2 korda nuppu [MENU], et avada üldsätted.

Taasesitus ja meediumiühendus

Taasesitusrežiim

Vajutage eelvaaterežiimis nuppu [MODE], et valida taasesitusrežiim.

1. Failide sirvimiseks vajutage [▲]/[▼].
2. Taasesituse käivitamiseks vajutage [OK].
3. Taasesitusrežiimist väljumiseks vajutage uuesti nuppu [MODE].

Märkus.

Faililoendi vaatamise ajal võite vajutada nuppu [MENU], et valida järgmine toiming.

- Kustutada üks või kõik failid.
- Valitud faili kaitsta või kaitse eemaldada.

Arvutiga ühendamine

1. DVR-seadme saate ühendada arvutiga kaasasoleva micro-USB-kaabli abil.
2. Videofailid asuvad kaustas "Minu arvuti\Irdketas\".
3. Kopeerige, teisaldage, kustutage või esitage videoid oma arvutis.

Ettevaatusabinõud

Lugege kõik ettevaatusabinõud enne seadme kasutamist läbi.

- Ainult PRESTIGIO sertifitseeritud tehnikud on kvalifitseeritud seda seadet remontima.
- Tule või elektrilöögiohu vältimiseks hoidke seade vihmast ja niiskusest eemal.
- Hoidke seade lahtisest leegist eemal.
- Ärge asetage, jätke ega hoidke seadet küttekehade lähedusse, otsese päikesevalguse käes, kõrge temperatuuriga kohas, rõhu all olevas anumast või mikrolaineahjus.
- Hoidke seadet magnetitest ja magnetväljadest eemal.

Lahtiütlemine

Kuna Prestigio tooteid uuendatakse ja täiendatakse pidevalt, võib teie seade välimuse ja funktsioonide poolest käesolevas kiirjuhendis toodust pisut erineda.

Prestigio kinnitab, et see seade vastab ELi direktiivi 1999/5/ EÜ peamistele nõuetele ja muude asjaomaste määruste nõuetele. Vastavusavalduse täisversioon on saadaval aadressil: www.prestigio.com/certificates.

Introducción

Empezar a grabar

1. Inserte una tarjeta micro SD (no incluida).
2. Conecte el dispositivo al cargador para coche. Cuando el motor del coche arranque, el dispositivo comenzará a grabar en bucle.

Tomar fotografías

- Pulse **[MODE]** para seleccionar el modo imagen, y después pulse **[REC]** para tomar fotos.

Configuración

En modo vista previa, pulse **[MENU]** para entrar a la configuración. Use **[▲]/[▼]** para navegar por el menú.

Ajustes de video

- **Resolución:** Seleccione la resolución del video grabado: 1080FHD / 1920x1080, 720P / 1280x720, VGA / 640x480.
- **Grabación en bucle:** Configure la duración del video para grabación en bucle. Cuando la tarjeta micro SD se llena, el dispositivo elimina automáticamente el primer archivo de video no protegido.
- **Detección de movimiento:** Active o desactive la detección de movimiento. Si se detecta algún movimiento cuando el motor del vehículo está detenido, el DVR comienza a grabar automáticamente.

Ajustes de imagen

- **Temporizador:** Seleccione el Modo de captura entre las opciones Individual / Temporizador de 2 s / Temporizador de 5 s / Temporizador de 10 s.
- **Resolución:** Seleccione el tamaño de la imagen entre las opciones 12M / 4000x3000, 8M / 3264x2448, 5M / 2592x1944, 5M / 2592x1944, 3M / 2048x1536, VGA / 640x480, 1.3M / 1280x960, VGA / 640x480.
- **Secuencia:** Seleccione las opciones activar o desactivar secuencia.
- **Calidad:** Seleccione el grado de calidad entre las opciones Fina / Normal / Económica.

Ajustes generales

En el modo de vista previa, presione dos veces **[MENU]** para entrar a los ajustes generales.

Reproducción y conexión de medios

Modo reproducción

En el modo de vista previa, presione **[MODE]** para seleccionar el modo reproducción.

1. Presione **[▲]/[▼]** para recorrer los archivos.
2. Presione **[OK]** para iniciar la reproducción.
3. Presione **[MODE]** nuevamente para salir del modo reproducción.

Nota:

Cuando esté viendo la lista de archivos, puede presionar [MENU] para seleccionar la opción:

- Eliminar un archivo o todos los archivos.
- Proteger o desproteger el archivo seleccionado.

Conexión a su PC

1. Conecte el DVR a un PC con el cable micro-USB incluido.
2. Busque los archivos de video en "My computer\Removable Disk\".
3. Copie, mueva, elimine o reproduzca sus videos en su PC.

Precauciones de seguridad

Lea todas las precauciones de seguridad antes de utilizar el dispositivo.

- Solo los técnicos certificados por PRESTIGIO están cualificados para reparar su dispositivo.
- Para prevenir el peligro de incendio o descarga eléctrica, no exponga el dispositivo a la lluvia o la humedad.
- No deje que el dispositivo entre en contacto directo con una llama.
- No coloque, almacene o deje su dispositivo en fuentes de calor o cerca de ellas, expuesto a la luz solar directa, en un lugar con temperatura elevada, en un contenedor presurizado o en un horno a microondas.
- Mantenga el dispositivo alejado de imanes o campos magnéticos.

Exención de responsabilidad

Debido a que los productos Prestigio se mejoran y actualizan constantemente, es posible que el software y el hardware del dispositivo tengan un aspecto ligeramente diferente o funciones distintas a las expuestas en esta Guía de inicio rápido.

Por la presente, Prestigio declara que este dispositivo cumple los requisitos básicos y demás prescripciones relevantes de la directiva europea 1999/5/CEE. La versión completa de la declaración de conformidad está disponible en:

www.prestigio.com/certificates.

Démarrage

Démarrer l'enregistrement

1. Insérez une carte micro SD (non fournie).
2. Raccordez l'appareil au chargeur de voiture. Lorsque le moteur de la voiture démarre, l'appareil commence l'enregistrement en boucle.

Prendre des photos

- Appuyez sur [MODE] pour sélectionner le mode Photos puis appuyez sur [REC] pour prendre des photos.

Paramètres

En mode Aperçu, appuyez sur [MENU] pour accéder aux paramètres. Utilisez [▲]/[▼] pour parcourir le menu.

Configurations vidéo

- **Résolution** : Sélectionnez la résolution de la vidéo enregistrée : 1080FHD / 1920x1080, 720P / 1280x720, VGA / 640x480.
- **Enregistrement en boucle** : Définissez la durée de la vidéo pour l'enregistrement en boucle. Lorsque la micro carte SD (carte mémoire) est pleine, le dispositif effacera automatiquement le premier fichier vidéo déverrouillé.
- **Détection de mouvement** : Activez ou désactivez le détecteur de mouvement. Si un mouvement est détecté pendant que le moteur de la voiture est éteint, l'enregistreur numérique (DVR) de votre voiture

commencera à enregistrer automatiquement.

Configurations de l'image

- **Horloge** : Sélectionnez le mode Capture parmi les options suivantes : seul, horloge 2 s, horloge 5 s, horloge 10 s.
- **Résolution** : Sélectionnez la taille de l'image parmi les suivantes : 12M / 4000x3000, 8M / 3264x2448, 5M / 2592x1944, 3M / 2048x1536, VGA / 640x480, 1.3M / 1280x960, VGA / 640x480.
- **Séquence** : Sélectionnez pour activer ou désactiver la séquence.
- **Qualité** : Sélectionnez la qualité parmi les suivantes : bonne, normale, économie.

Configurations générales

Dans le mode Aperçu, appuyez deux fois sur [MENU] pour entrer dans les configurations générales.

Enregistrement et connexion média

Mode Enregistrement

Dans le mode Aperçu, appuyez sur [MODE] pour sélectionner le mode Enregistrement.

1. Appuyez sur [▲]/[▼] pour faire défiler les fichiers.
2. Appuyez sur [OK] pour commencer l'enregistrement.
3. Appuyez à nouveau sur [MODE] pour quitter le mode Enregistrement.

Remarque :

Lors de la visualisation de la liste de fichiers, vous pouvez appuyer sur **[MENU]** pour sélectionner les options :

- Supprimer un fichier ou tous les fichiers.
- Protéger ou enlever la protection du fichier sélectionné.

Se connecter à son PC

1. Connectez le numériscopie de votre voiture à un PC à l'aide du micro câble USB inclus.
2. Cherchez les fichiers vidéo dans « My Computer\Removable Disk\ ».
3. Copiez, déplacez, supprimez ou enregistrez vos vidéos dans votre PC.

Consignes de sécurité

Merci de lire toutes les consignes de sécurité avant d'utiliser l'appareil.

- Seuls les techniciens certifiés PRESTIGIO sont qualifiés pour réparer votre appareil.
- Afin d'éviter tout risque d'incendie ou de choc électrique, n'exposez pas votre appareil à la pluie ou à l'humidité.
- Ne laissez pas l'appareil à proximité d'une flamme.
- Ne placez, ne rangez et ne laissez pas votre appareil dans ou à proximité de sources de chaleur, des rayons directs du soleil, dans un lieu où la température est élevée, dans un récipient sous pression ou dans un four à micro-ondes.
- Éloignez l'appareil des aimants ou des champs magnétiques.

Avis de non-responsabilité

Les produits Prestigio faisant l'objet de mises à jour et d'améliorations permanentes, il est possible que le logiciel et le matériel qui équipent votre appareil diffèrent légèrement en termes d'aspect ou de fonctionnalités des descriptifs et illustrations contenus dans ce guide de démarrage rapide. Prestigio déclare par la présente que cet appareil est conforme aux exigences essentielles et à toutes les autres réglementations pertinentes énoncées dans la directive UE 1999/5/CE. La version complète de la déclaration de conformité est disponible sur : www.prestigio.com/certificates.

Εκκίνηση

Ξεκινήστε την εγγραφή

1. Τοποθετήστε μια κάρτα micro SD (δεν περιλαμβάνεται).
2. Συνδέστε τη συσκευή στον φορτιστή αυτοκινήτου. Όταν ο κινητήρας του αυτοκινήτου ξεκινήσει, παράλληλα θα ξεκινήσει την καταγραφή και η συσκευή.

Λήψη φωτογραφιών

- Πατήστε το πλήκτρο [MODE] για να επιλέξετε τη λειτουργία εικόνας, και στη συνέχεια πατήστε το πλήκτρο [REC] για να τραβήξετε φωτογραφίες.

Ρυθμίσεις

Στη λειτουργία προεπισκόπησης, πατήστε το πλήκτρο [MENU] για να εισάγετε τις ρυθμίσεις. Χρησιμοποιήστε τα πλήκτρα [▲]/[▼] για να πλοηγηθείτε στο μενού.

Ρυθμίσεις βίντεο

- **Ευκρίνεια:** Επιλέξτε την ανάλυση των καταγεγραμμένων βίντεο: 1080FHD / 1920x1080, 720P / 1280x720, VGA / 640x480.
- **Καταγραφή:** Ορίστε τη διάρκεια της εγγραφής βίντεο. Όταν η κάρτα micro SD είναι πλήρης, η συσκευή θα διαγράψει αυτόματα το πρώτο ξεκλειδωτο αρχείο βίντεο.
- **Ανίχνευση κίνησης:** Ενεργοποιήστε ή απενεργοποιήστε την ανίχνευση κίνησης. Εάν υπάρχει οποιαδήποτε κίνηση που είναι ανιχνεύσιμη, ενώ το αυτοκίνητο είναι

σταματημένο, το DVR του αυτοκινήτου σας θα ξεκινήσει αυτόματα την εγγραφή.

Ρυθμίσεις εικόνας

- **Χρονοδιακόπτης:** Επιλέξτε τον τρόπο σύλληψης από Single / χρονοδιακόπτης 2 δευτερά / χρονοδιακόπτης 5 δευτερά / χρονοδιακόπτης 10 δευτερά.
- **Ευκρίνεια:** Επιλέξτε το μέγεθος της εικόνας εικόνα από 12M / 4000x3000, 8M / 3264x2448, 5M / 2592x1944, 5M / 2592x1944, 3M / 2048x1536, VGA / 640x480, 1.3M / 1280x960, VGA / 640x480.
- **Sequence:** Επιλέξτε για να το ενεργοποιήσετε ή να το απενεργοποιήσετε.
- **Ποιότητα:** Επιλέξτε την ποιότητα από την Καλό / Φυσιολογικό / Οικονομικό.

Γενικές ρυθμίσεις

Στη λειτουργία προεπισκόπησης, πατήστε δύο φορές [MENU] για να εισάγετε τις γενικές ρυθμίσεις.

Αναπαραγωγή και μέσα σύνδεσης

Λειτουργία αναπαραγωγής

Στη λειτουργία προεπισκόπησης, πατήστε το πλήκτρο [MODE] για να επιλέξετε τη λειτουργία αναπαραγωγής.

1. Πατήστε [▲]/[▼] για να μετακινηθείτε μέσα από τα αρχεία.
2. Πατήστε [OK] για να ξεκινήσει η αναπαραγωγή.

3. Πατήστε ξανά το πλήκτρο [MODE] για να βγείτε από τη λειτουργία αναπαραγωγής.

Σημείωση:

Κατά την προβολή της λίστας αρχείων, μπορείτε να πατήσετε το πλήκτρο [MENU] για να επιλέξετε να:

- Διαγράψετε ένα αρχείο ή όλα τα αρχεία.
- Προστατέψτε ή να καταργήσετε την προστασία του επιλεγμένου αρχείου.

Συνδεθείτε με τον υπολογιστή σας

1. Συνδέστε το DVR του αυτοκινήτου σας με έναν υπολογιστή χρησιμοποιώντας το παρεχόμενο καλώδιο micro-USB.
2. Βρείτε τα αρχεία βίντεο στο "Ο υπολογιστής μου \ Αφαιρούμενος δίσκος \".
3. Αντιγράψτε, μετακινήστε, διαγράψτε ή επίσης μπορείτε να αναπαραγάγετε βίντεο στον υπολογιστή σας.

Προληπτικά μέτρα ασφαλείας

Παρακαλούμε να διαβάσετε όλες τις προφυλάξεις ασφαλείας πριν χρησιμοποιήσετε αυτή τη συσκευή.

- Επισκευάστε τη συσκευή σας μόνο σε πιστοποιημένου τεχνικούς της PRESTIGIO.
- Για να αποφύγετε τον κίνδυνο πυρκαγιάς ή ηλεκτροπληξίας, μην εκθέτετε τη συσκευή σας σε βροχή ή υγρασία.
- Μην αφήνετε τη συσκευή να έρθει σε στενή επαφή με τη φλόγα.
- Μην τοποθετείτε, φυλάγετε ή αφήνετε τη συσκευή σας σε

ή κοντά σε πηγές θερμότητας, σε ισχυρό ηλιακό φως, σε υψηλή θερμοκρασία, σε ένα δοχείο υπό πίεση ή σε ένα φούρνο μικροκυμάτων.

- Διατηρείτε τη συσκευή μακριά από μαγνήτες ή μαγνητικά πεδία

Αποποίηση ευθυνών

Η εταιρεία Prestigio συνεχώς ενημερώνει και βελτιώνει τα προϊόντα της, έτσι το λογισμικό και το υλικό της συσκευής σας μπορεί να έχει μια ελαφρώς διαφορετική εμφάνιση ή τροποποιημένες λειτουργίες από εκείνες που παρουσιάζονται σε αυτόν τον οδηγό γρήγορης εκκίνησης. Η Prestigio δηλώνει ότι αυτή η συσκευή είναι σύμφωνη με τις βασικές απαιτήσεις και άλλες σχετικές διατάξεις που δίνονται από την οδηγία της ΕΕ 1999/5 / ΕΚ. Η πλήρης έκδοση της δήλωσης συμμόρφωσης είναι διαθέσιμη στη διεύθυνση: www.prestigio.com/certificates.

Početak

Snimanje

1. Umetnite mikro SD karticu (nije uključena).
2. Spojite uređaj u auto punjač. Kada se pokrene motor vozila, uređaj će započeti sa snimanjem.

Snimanje fotografija

- Pritisnite **[MODE]** za odabir načina slike, i zatim pritisnite **[REC]** za snimanje fotografija.

Postavke

U pregledniku pritisnite **[MENU]** za postavke. Koristite **[▲]/[▼]** za navigaciju kroz izbornik.

Video postavke

- **Rezolucija:** Odaberite rezoluciju snimanja video zapisa: 1080FHD / 1920x1080, 720P / 1280x720, VGA / 640x480.
- **Snimanje:** Postavite trajanje video snimanja. Kada je mikro SD kartica popunjena, uređaj će automatski izbrisati prvu nezaključanu video datoteku.
- **Otkrivanje pokreta:** Uključite ili isključite otkrivanje pokreta. Ako se otkrije bilo kakvo kretanje dok je motor automobila zaustavljen, DVR uređaj će automatski započeti sa snimanjem.

Postavke slike

- **Brojač:** Odaberite vrijeme okidanja od Pojedina slika / 2s brojač / 5s brojač / 10s brojač.
- **Rezolucija:** Odaberite veličinu slike od 12M / 4000x3000, 8M / 3264x2448, 5M / 2592x1944, 3M / 2048x1536, VGA / 640x480, 1.3M / 1280x960, VGA / 640x480.
- **Sekvenca:** Odaberite za uključivanje ili isključivanje sekvence.
- **Kvaliteta:** Odaberite kvalitetu od Fina / Uobičajena / Ekonomska.

Opće postavke

U načinu prikaza, dvaput pritisnite **[MENU]** za ulazak u opće postavke.

Reprodukcija i medijsko spajanje

Reprodukcija

U načinu prikaza, pritisnite **[MODE]** za odabir načina reprodukcije.

1. Pritisnite **[▲]/[▼]** za pomicanje kroz datoteke.
2. Pritisnite **[OK]** za početak reprodukcije.
3. Pritisnite **[MODE]** ponovo za izlaz iz načina reprodukcije.

Napomena:

Tijekom gledanja popisa datoteke, možete pritisnuti **[MENU]** za odabir:

- Izbrisati jednu ili više datoteka.
- Zaštititi ili ostaviti nezaštićenu odabranu datoteku.

Spajanje na računalo

1. Spojite DVR uređaj na računalo s uključenim mikro USB kabelom.
2. Pronađite video datoteke ispod "My computer\Removable Disk\".
3. Kopirajte, pomičite, izbrišite, ili reproducirajte svoje video zapise na svoje računalo.

Mjere opreza

Pažljivo pročitajte sve mjere opreza prije prvog korištenja.

- Jedino PRESTIGIO certificirano osoblje je kvalificirano za popravak vašeg uređaja.
- Za prevenciju od požara i električnog udara, ne izlažite svoj uređaj kiši ili vlazi.
- Nemojte dozvoliti da uređaj dođe u blizinu otvorenog plamena.
- Ne odlažite, pohranjujte niti ostavljajte uređaj u blizinu izvora topline, direktnom sunčevom svjetlu, na mjestima gdje su prisutne visoke temperature, spremnicima pod tlakom ili u mikrovalnoj pećnici.
- Držite uređaj dalje od magneta ili magnetskih polja.

Izjava o odricanju

Kako Prestigio konstantno ažurira i poboljšava svoje proizvode, softver i hardver vašeg uređaja mogu imati malo drugačiji izgled ili izmijenjenu funkcionalnost od one koja je prikazana u ovim kratkim uputama.

Prestigio ovime izjavljuje da ovaj uređaj udovoljava temeljnim zahtjevima i ostalim relevantnim propisima danima od EU direktive 1999/5/EC. Puna verzija deklaracije o sukladnosti dostupna je na internetskoj stranici:

www.prestigio.com/certificates.

Elő lépések

Felvétel indítása

1. Helyezze be a mikro SD-kártyát (nem alaptartozék)
2. Csatlakoztassa a készüléket az autós töltőhöz. Amint az autó motorját beindítja, a készülék elkezd a folyamatos felvételt.

Fényképek készítése

- Nyomja meg a [MODE] (üzemmód) gombot a képi üzemmód kiválasztásához, majd válassza a [REC] szimbólumot a fényképek készítéséhez.

Beállítások

Az előnézeti módban nyomja meg a [MENU] gombot a beállítási lehetőségek eléréséhez. Használja a [▲]/[▼] gombokat a menüben való közlekedéshez.

Videó-beállítások

- **Felbontás:** Válassza ki a felvett videó felbontását: 1080FHD / 1920x1080, 720P / 1280x720, VGA / 640x480.
- **Folyamatos felvétel:** A videó hosszát folyamatos felvétellel állítja. Amikor megtelt a mikro SD kártya, az eszköz automatikusan le fogja törölni az első nyitott videó fájlt.
- **Mozgásérzékelés:** Be- vagy kikapcsolja a mozgásérzékelést. Ha bármilyen mozgást érzékel, amíg áll az autómotor, akkor az autó DVR automatikusan elkezd a felvételt.

Kép beállításai

- **Időzítő:** Válasszon az alábbi felvételi módok közül: Egyetlen /2S időzítő/ 5S időzítő/ 10S időzítő
- **Felbontás:** Válasszon az alábbi képméretek közül: 12M / 4000x3000, 8M / 3264x2448, 5M / 2592x1944, 5M / 2592x1944, 3M / 2048x1536, VGA / 640x480, 1.3M / 1280x960, VGA / 640x480.
- **Sorozat:** Válassza a sorozat be- vagy kikapcsolását.
- **Minőség:** Válasszon a Kiváló / Normál / Gazdaságos minőségek közül.

Általános beállítások

Előnézet módban kattintson duplán a [MENU] lehetőségre, hogy megadja az általános beállításokat.

Lejátszás és média kapcsolat

Lejátszási mód

Az előnézet módban nyomja meg az [MODE] lehetőséget, hogy kiválassza a lejátszási módot.

1. Nyomja meg a [▲]/[▼] lehetőséget, hogy lapozzon a fájlok között.
2. Nyomja meg az [OK] gombot, hogy elindítsa a lejátszást.
3. Nyomja meg az [MODE] lehetőséget újra, hogy kilépjen a lejátszási módból.

Megjegyzés:

A fájllista megtekintése közben, ha megnyomja a [MENU]

lehetőséget, kiválaszthatja:

- Egy vagy az összes fájl törlését.
- A kiválasztott fájl védelmét vagy védelmének feloldását.

Csatlakoztatás a számítógéphez

1. A mellékelt micro-USB kábellel csatlakoztassa az autó DVR-t a számítógéphez.
2. A videó fájlokat a „Saját számítógép\Cserélhető lemez\” útvonalon találhatja meg.
3. Másolhatja, áthelyezheti, törölheti vagy lejátszhatja a videók a számítógépén.

Biztonsági előírások

Kérjük, hogy a készülék használata előtt olvasson el minden biztonsági előírást.

- Csak a PRESTIGIO által regisztrált szakemberek rendelkeznek készülék javításához szükséges képesítéssel.
- A tűz vagy áramütés megelőzése érdekében ne hagyja, hogy a készüléket eső vagy nedvesség érje.
- Ne hagyja, hogy a készülék nyílt láng közelébe kerüljön.
- Ne helyezze, ne tárolja vagy ne hagyja a készüléket hőt kibocsájtó tárgyakon vagy azok közvetlen közelében, magas hőmérsékletű helyen, nyomás alatt lévő tartályon vagy mikrohullámú sütőn, ne tegye ki erős napsugárzásnak.
- Tartsa távol a készüléket mágnesektől és mágneses mezőktől.

Jognyilatkozat

Mivel a Prestigio folyamatosan frissíti és fejleszti termékeit, előfordulhat, hogy az Ön készülékének szoftvere, illetve a hardvere megjelenését vagy működését tekintve csekély mértékben eltér az ebben a rövid használati útmutatóban bemutatottól.

A Prestigio kijelenti, hogy ez a készülék megfelel az Európai Parlament és a Tanács 1999/5/EK irányelve alapvető követelményeinek és a további vonatkozó rendelkezéseknek. A megfelelőségi nyilatkozat teljes változata megtekinthető az alábbi helyen: www.prestigio.com/certificates.

Per iniziare

Avvio della registrazione

1. Inserire una scheda micro SD (non in dotazione).
2. Collegare il dispositivo al caricabatteria per auto.
All'avvio del motore della vettura, il dispositivo inizierà la registrazione in loop.

Scatto di fotografie

- Premere [MODE] per selezionare la modalità foto, quindi premere [REC] per scattare le foto.

Impostazioni

In modalità anteprima, premere [MENU] per entrare in impostazioni. Utilizzare [▲]/[▼] per navigare il menu.

Impostazioni video

- **Risoluzione:** selezionare la risoluzione dei video registrati: 1080FHD / 1920x1080, 720P / 1280x720, VGA / 640x480.
- **Registrazione a ciclo continuo:** impostare la durata del video per la registrazione a ciclo continuo. Quando la scheda micro SD è piena, il dispositivo cancellerà automaticamente il primo file video sbloccato.
- **Rilevazione di movimento:** attivare o disattivare la rilevazione di movimento. Se viene rilevato qualsiasi movimento mentre il motore dell'automobile è fermo, il DVR dell'automobile avvierà automaticamente la

registrazione.

Impostazione delle immagini

- **Timer:** selezionare la modalità di acquisizione da Singola/Timer 2S/Timer 5S/Timer 10S .
- **Risoluzione:** selezionare la dimensione dell'immagine da 12M / 4000x3000, 8M / 3264x2448, 5M / 2592x1944, 5M / 2592x1944, 3M / 2048x1536, VGA / 640x480, 1.3M / 1280x960, VGA / 640x480.
- **Sequenza:** selezionare l'attivazione o la disattivazione della sequenza.
- **Qualità:** selezionare la qualità da Buona/Normale/Economica.

Impostazioni generali

In modalità anteprima, premere due volte [MENU] per inserire le impostazioni generali.

Riproduzione e collegamento multimediale

Modalità riproduzione

In modalità anteprima, premere [MODE] per selezionare la modalità riproduzione.

1. Premere [▲]/[▼] per scorrere attraverso i file.
2. Premere [OK] per avviare la riproduzione.
3. Premere nuovamente [MODE] per uscire dalla modalità riproduzione.

**Nota:**

Durante la visualizzazione dell'elenco dei file, è possibile premere **[MENU]** per scegliere di:

- Cancellare un file o tutti i file.
- Attivare o disattivare la protezione sul file selezionato.

Connessione del PC

1. Connettere il DVR dell'automobile ad un PC con il cavo micro-USB incluso.
2. Trovare i file video sotto "Il mio computer\Disco removibile".
3. Copiare, spostare, cancellare o riprodurre i video sul PC.

Precauzioni di sicurezza

Leggere tutte le precauzioni di sicurezza prima di utilizzare il dispositivo.

- Solo i tecnici certificati PRESTIGIO sono qualificati per la riparazione del dispositivo.
- Per prevenire il rischio di incendi o scosse elettriche, non esporre il dispositivo alla pioggia o all'umidità.
- Non lasciare che il dispositivo entri a stretto contatto con una fiamma.
- Non collocare, conservare o lasciare il dispositivo dentro o vicino a fonti di calore, alla luce solare diretta, in un luogo esposto ad elevata temperatura, in un contenitore a pressione o in un forno.
- Tenere il dispositivo lontano da magneti o campi magnetici.

Esclusione di responsabilità

Siccome i prodotti Prestigio vengono continuamente aggiornati e migliorati, il software e l'hardware del dispositivo potrebbero avere un aspetto leggermente diverso o funzionalità modificate rispetto a quelle presentate nella presente guida di avvio rapido.

Con la presente Prestigio dichiara che questo dispositivo è conforme ai requisiti di base e alle altre normative applicabili previste dalla direttiva UE 1999/5/CE. La versione completa della dichiarazione di conformità è disponibile all'indirizzo:

www.prestigio.com/certificates.

Darbo pradžia

Pradėti įrašymą

- Įdėkite micro SD kortelę (nepridedama).
- Prijunkite įrenginį prie automobilinio įkroviklio. Užvedus automobilio variklį, įrenginys pradeda ciklinį įrašymą.

Fotografavimas

- Paspauskite **[MODE]**, kad pasirinktumėte fotografavimo režimą, tada norėdami fotografuoti, paspauskite **[REC]**.

Nustatymai

Veikiant peržiūros režimui paspauskite **[MENU]**, kad įeitumėte į nustatymų meniu. Meniu naršymui naudokite mygtukus **[▲]/[▼]**.

Vaizdo įrašo nustatymai

- Raiška:** pasirinkite įrašomo vaizdo raišką: 1080FHD / 1080FHD / 1920x1080, 720P / 1280x720, VGA / 640x480.
- Ciklinis įrašymas:** Nustatykite vaizdo įrašymo trukmę cikliniam įrašymui. Kai micro SD kortelė yra pilna, įrenginys automatiškai ištrins pirmą neužrašintą vaizdo failą.
- Judesio aptikimas:** Įjunkite arba išjunkite judesio aptikimą. Jeigu, esant išjuntam automobilio varikliui, aptinkamas judesys, automobilinis DVR automatiškai pradeda vaizdo įrašymą.

Nuotraukų nustatymai

- Laikmatis:** Pasirinkite fiksavimo režimą iš šių variantų: Vieno /2 s laikmačio / 5 s laikmačio / 10 s laikmačio.
- Raiška:** Pasirinkite nuotraukos dydį iš šių variantų: 12M / 4000x3000, 8M / 3264x2448, 5M / 2592x1944, 5M / 2592x1944, 3M / 2048x1536, VGA / 640x480, 1.3M / 1280x960, VGA / 640x480.
- Seka:** įjunkite arba išjunkite seką.
- Kokybė:** Pasirinkite kokybę iš šių variantų: aukšta / įprasta / ekonomiška.

Bendrieji nustatymai

Veikiant peržiūros režimui, du kartus paspauskite **[MENU]**, kad atidarytumėte bendruosius nustatymus.

Atkūrimas ir medijos prijungimas

Atkūrimo režimas

Veikiant peržiūros režimui, paspauskite **[MODE]**, kad pasirinktumėte peržiūros režimą.

- Norėdami slinkti failus, spauskite **[▲]/[▼]**.
- Paspauskite **[OK]**, norėdami pradėti atkūrimą.
- Dar kartą paspauskite **[MODE]**, norėdami išeiti iš atkūrimo režimo.

Pastaba:

- Peržiūredami failų sąrašą galite paspausti **[MENU]**, kad:
- Ištrintumėte vieną arba visus failus.



- Užrakintumėte arba atrakintumėte pasirinktą failą.

Prijungimas prie kompiuterio

1. Naudodami pridėdamą micro-USB kabelį, prijunkite DVR prie kompiuterio.
2. Vaizdo įrašų failus rasite „My computer\Removable Disk“.
3. Kopijuokite, perkelkite, ištrinkite arba atkurkite failus savo kompiuteryje.

Saugos nurodymai

Prieš pradėdami naudotis įrenginiu, atidžiai perskaitykite šiuos saugos nurodymus.

- Įrenginį gali remontuoti tik PRESTIGIO patvirtintas ir kvalifikuotas technikas.
- Siekiant išvengti gaisro arba elektros smūgio pavojaus, saugokite įrenginį nuo lietaus arba drėgmės.
- Nelaikykite įrenginio arti ugnies.
- Nedėkite, nesaugokite ir nelaikykite įrenginio šalia šilumos šaltinių arba tiesioginių saulės spindulių, aukštoje temperatūroje, prie slėginių indų arba mikrobangų krosnelės.
- Įrenginį laikykite atokiau nuo magnetų arba magnetinių laukų.

Atsakomybės atsisakymas

Kadangi Prestigio gaminiai yra nuolatos tobulinami ir naujinami, jūsų prietaiso programinė ir aparatinė įranga gali šiek tiek skirtis savo išvaizda arba pakeistomis funkcijomis nuo tų, kurios nurodytos šiame trumpame pradžios vadove. Prestigio pareiškia, kad šis įrenginys atitinka pagrindinius ES direktyvoje 1999/5/EB išdėstytus reikalavimus ir kitus atitinkamus reglamentus. Pilną atitikties deklaracijos versiją galite rasti: www.prestigio.com/certificates.

Uzsākšana

Ieraksta sākšana

1. Ievietojiet mikro SD karti (nav komplektā).
2. Savienojiet ierīci ar automašīnas lādētāju. Pēc automašīnas dzinēja iedarbināšanas ierīce sāks cilpveida ierakstu.

Fotografēšana

- Piespiediet **[MODE]**, lai izvēlētos fotografēšanas režīmu, un pēc tam – **[REC]**, lai fotografētu.

Iestatījumi

Priekšskatījuma režīmā piespiediet **[MENU]**, lai ievadītu iestatījumus. Navigācijai izvēlnē izmantojiet **[▲]** vai **[▼]** pogu.

Video iestatījumi

- **Izšķirtspēja:** izvēlieties videoieraksta izšķirtspēju: 1080FHD / 1920x1080, 720P / 1280x720, VGA / 640x480.
- **Cilpveida ieraksts:** izvēlieties cilpveida videoieraksta ilgumu. Kad mikro SD karte būs pilna, ierīce automātiski izdzēsīs pirmo nebloķēto failu.
- **Kustības detektors:** ieslēdziet vai izslēdziet kustības detektoru. Fiksējot jebkuru kustību, automašīnas DVR automātiski sāks ierakstīšanu, ja darbosies automašīnas dzinējs.

Attēlu iestatījumi

- **Taimeris:** izvēlieties tveršanas režīmu – viens attēls/ik pēc 2 sek./ik pēc 5 sek./ik pēc 10 sek.
- **Izšķirtspēja:** izvēlieties attēla lielumu – 12M / 4000x3000, 8M / 3264x2448, 5M / 2592x1944, 3M / 2048x1536, VGA / 640x480, 1.3M / 1280x960, VGA / 640x480.
- **Sērija:** izvēlieties ieslēgt vai izslēgt sērijas režīmu.
- **Kvalitāte:** izvēlieties kvalitāti – augstu/normālu/ekonomisko.

Kopējie iestatījumi

Priekšskatījuma režīmā divreiz piespiediet **[MENU]**, lai ievadītu kopējos iestatījumus.

Atskaņošana un savienošana ar multivides ierīcēm

Atskaņošanas režīms

Priekšskatījuma režīmā piespiediet **[MODE]**, lai izvēlētos atskaņošanas režīmu.

1. Piespiediet **[▲]** vai **[▼]**, lai ritinātu failu sarakstu.
2. Piespiediet **[OK]**, lai sāktu atskaņošanu.
3. Vēlreiz piespiediet **[MODE]**, lai pārtrauktu atskaņošanu.

Piebilde.

Apskatot failus, jūs varat piespiest **[MENU]**, lai izvēlētos

- izdzēst vienu vai visus failus,
- aizsargāt vai pārtraukt aizsargāt izvēlētos failus.

A7

Pievienošana datoram

1. Izmantojot pievienoto mikro USB kabeli, savienojiet automašīnas videoierakstītāju ar datoru.
2. Videofaili būs katalogā "Mans dators\Noņemamais disks\".
3. Ar datora palīdzību kopējiet, pārvietojiet, dzēsiet vai atskaņojiet savus videoierakstus.

Drošības brīdinājumi

Pirms sākat lietot ierīci, izlasiet visus drošības brīdinājumus.

- Remontēt ierīci ir atļauts tikai PRESTIGIO sertificētiem tehniķiem.
- Lai nepieļautu aizdegšanās vai strāvas trieciena risku, nepakļaut ierīci lietus vai mitruma ietekmei.
- Ierīci nedrīkst turēt atklātas liesmas tuvumā.
- Nenovietot un neuzglabāt ierīci tuvu karstuma avotiem, tiešā intensīvā saules gaismā, vietā ar augstu temperatūru, spiediena tvertnēs vai mikroviļņu krāsnī.
- Sargājiet ierīci no magnētiem vai magnētiskajiem laukiem.

Atruna

Tā kā Prestigio pastāvīgi atjaunina un uzlabo savus izstrādājumus, jūsu ierīces programmatūras un programmaparatūras izskats var nedaudz atšķirties vai arī tai var būt citāda funkcionalitāte, nekā aprakstīts šajā īsajā pamācībā.

Ar šo Prestigio paziņo, ka šī ierīce atbilst galvenajām ES Direktīvas 1999/5/EK un citu piemērojamo noteikumu prasībām. Pilns atbilstības deklarācijas teksts ir pieejams tīmekļa vietnē www.prestigio.com/certificates.

Aan de slag

Opname starten

1. Plaats een micro SD-kaart (niet meegeleverd).
2. Sluit het apparaat aan op de autolader. Zodra de automotor start, start het apparaat met een loop opname.

Foto's maken

- Druk op **[MODE]** om de afbeelding modus te selecteren, druk daarna op **[REC]** om foto's te maken.

Instellingen

Druk in de voorbeeldweergave op **[MENU]** om de instellingen te openen. Gebruik **[▲]/[▼]** om door het menu te navigeren.

Video-instellingen

- **Resolutie:** Selecteer de resolutie van opgenomen video: 1080FHD / 1920x1080, 720P / 1280x720, VGA / 640x480.
- **Lusopname:** Stel de duur van de video voor lusopname in. Wanneer de micro SD-kaart vol is, verwijdert het apparaat automatisch het eerste ontgrenselde videobestand.
- **Bewegingsdetectie:** Schakel bewegingsdetectie in of uit. Als er beweging wordt gedetecteerd terwijl de motor van de auto is gestopt, begint de DVR van uw auto automatisch met opnemen.

Foto-instellingen

- **Timer:** Selecteer de vastlegmodus uit Enkelvoudig /2S-timer/ 5S-timer/ 10S-timer.
- **Resolutie:** Selecteer de afbeeldingsgrootte van de foto uit 12M / 4000x3000, 8M / 3264x2448, 5M / 2592x1944, 5M / 2592x1944, 3M / 2048x1536, VGA / 640x480, 1.3M / 1280x960, VGA / 640x480.
- **Opeenvolging:** Selecteer dit om de opeenvolging in of uit te schakelen.
- **Kwaliteit:** Selecteer de kwaliteit uit Scherp / Normaal / Zuinig

Algemene instellingen

In de voorbeeldmodus drukt u tweemaal op **[MENU]** om naar de algemene instellingen te gaan.

Afspelen en mediaverbinding

Afspeelmodus

In voorbeeldmodus drukt u op **[MODE]** om afspeelmodus te selecteren.

1. Druk op **[▲]/[▼]** om door de bestanden te bladeren.
2. Druk op **[OK]** om afspelen te starten.
3. Druk nogmaals op **[MODE]** om afspeelmodus af te sluiten.

NB:

Bij het weergeven van de lijst met bestanden, kunt u drukken op **[MENU]** voor het selecteren van:

- Eén of alle bestanden verwijderen.
- Het geselecteerde bestand beschermen of bescherming ongedaan maken.

Verbinding maken met uw PC

1. Sluit de DVR van de auto aan op een PC met de meegeleverde micro-USB-kabel.
2. Zoek videobestanden onder "Mijn computer\Verwijderbare schijf\".
3. Kopieer, verwijder of speel uw video's af op uw PC.

Veiligheidsmaatregelen

Lees a.u.b. alle veiligheidsmaatregelen voordat u het apparaat gaat gebruiken.

- Alleen gecertificeerde PRESTIGIO monteurs zijn gekwalificeerd uw apparaat te repareren.
- Stel uw apparaat niet bloot aan regen of vocht om gevaar op brand en elektrische schokken te vermijden.
- Laat het apparaat niet in contact komen met vlammen.
- Uw apparaat niet plaatsen, opbergen of laten liggen in of nabij warmtebronnen, in direct zonlicht, op een locatie met een hoge temperatuur, in een container onder druk of in een magnetron.
- Houd het apparaat uit de buurt van magneten of magnetische velden.

Disclaimer

Omdat Prestigio haar producten voortdurend update en verbeterd, kan de software en hardware van uw apparaat er iets anders uitzien of een gewijzigde functionaliteit hebben dan voorgesteld in deze snelstartgids.

Prestigio verklaart hierbij dat dit apparaat voldoet aan de fundamentele eisen en andere relevante voorschriften zoals gepubliceerd in EU-richtlijn 1999/5/EG. De volledige versie van de conformiteitsverklaring is beschikbaar op: www.prestigio.com/certificates.

Pierwsze kroki

Rozpoczynanie nagrywania

1. Umieść kartę SD w gnieździe (nie ma jej w zestawie).
2. Podłącz urządzenie do ładowarki samochodowej.
Po uruchomieniu silnika rozpocznie ono nagrywanie zapętlone.

Fotografowanie

- Naciśnij przycisk **[MODE]**, aby wybrać tryb zdjęć, a następnie naciśnij przycisk **[REC]**, aby rozpocząć fotografowanie.

Ustawienia

W trybie podglądu naciśnij przycisk **[MENU]**, aby uzyskać dostęp do ustawień. Użyj strzałek **[▲]/[▼]** do przechodzenia między pozycjami menu.

Ustawienia wideo

- **Resolution (rozdzielczość):** wybór rozdzielczości nagrywanego filmu 1080FHD / 1920x1080, 720P / 1280x720, VGA / 640x480.
- **Loop recording (nagrywanie zapętlone):** ustawianie długości trwania nagrywania zapętlonego. Po zapelnieniu karty w urządzeniu zostanie automatycznie usunięty pierwszy odblokowany plik wideo.
- **Motion detection (wykrywanie ruchu):** włączenie i wyłączenia funkcji wykrywania ruchu. Po wykryciu

ruchu przy wyłączonym silniku samochodu, rejestrator samochodowy DVR automatycznie rozpocznie nagrywanie.

Ustawienia obrazów

- **Timer (zegar):** wybór trybu zdjęć spośród: Single /2S Timer/ 5S Timer/ 10S Timer.
- **Resolution (rozdzielczość):** wybór rozmiaru obrazu spośród: 12M / 4000x3000, 8M / 3264x2448, 5M / 2592x1944, 5M / 2592x1944, 3M / 2048x1536, VGA / 640x480, 1.3M / 1280x960, VGA / 640x480.
- **Sequence (sekwencja):** włączanie i wyłączenie sekwencji.
- **Quality (jakość):** wybór jakości spośród: Fine (wysoka) / Normal (normalna) / Economy (ekonomiczna).

Ustawienia ogólne

W trybie podglądu naciśnij dwukrotnie ikonę **[MENU]**, aby skonfigurować ustawienia ogólne.

Odtwarzanie i podłączenie nośników

Tryb odtwarzania

W trybie podglądu naciśnij przycisk **[MODE]**, aby wybrać tryb odtwarzania.

1. Naciskanie przycisków **[▲]/[▼]** powoduje przewijanie plików.
2. Naciśnij przycisk **[OK]**, aby rozpocząć odtwarzanie.
3. Naciśnij ponownie przycisk **[MODE]**, aby zamknąć tryb odtwarzania.

Uwaga:

Przeglądając listę plików, możesz nacisnąć ikonę [MENU], aby:

- Usunąć pojedynczy plik lub wszystkie pliki.
- Zabezpieczyć wybrany plik lub usunąć jego zabezpieczenie.

Podłączanie rejestratora do komputera

1. Podłącz rejestrator samochodowy DVR do komputera za pomocą dostarczonego przewodu micro USB.
2. Odszukaj pliki wideo w katalogu: Mój komputer\Dysk przenośny\.
3. Skopiuj, przesuń, usuń lub odtwórz pliki wideo w komputerze.

Bezpieczeństwo

Przed rozpoczęciem korzystania z urządzenia przeczytaj wszystkie informacje dotyczące bezpieczeństwa.

- Urządzenie mogą naprawiać wyłącznie upoważnieni do tego technicy PRESTIGIO.
- Chroni urządzenie przed działaniem wilgoci, w tym przed deszczem, aby uniknąć pożaru lub porażenia prądem.
- Utrzymuj urządzenie z dala od ognia.
- Nie odkładaj, nie przechowuj ani nie pozostawiaj urządzenia w pobliżu źródeł ciepła, w miejscach bezpośrednio nasłonecznionych, rozgrzanych, w pojemnikach pod ciśnieniem ani w mikrofalówce.
- Utrzymuj je z dala od namagnesowanych powierzchni i pól magnetycznych.

Zastrzeżenie

Firma Prestigio nieprzerwanie aktualizuje i udoskonala produkty, zatem zakupione oprogramowanie urządzenia, samo urządzenie lub jego funkcje mogą się nieznacznie różnić od tych przedstawionych w niniejszym krótkim wprowadzeniu.

Niniejszym firma Prestigio spełnia podstawowe wymogi i jest zgodne z innymi odpowiednimi postanowieniami dyrektywy UE 1999/5/WE. Pełna wersja deklaracji zgodności jest dostępna na stronie: www.prestigio.com/certificates.

Introdução

Iniciar gravação

1. Insira um cartão Micro SD (não incluído).
2. Ligue o dispositivo ao carregador para automóveis. Quando o motor do automóvel é ligado, o dispositivo inicia a gravação em ciclo.

Tirar fotografias

- Prima **[MODE]** para seleccionar o modo de imagem e, em seguida, prima **[REC]** para tirar fotografias.

Definições

No modo de pré-visualização, prima **[MENU]** para aceder às definições. Utilize **[▲]/[▼]** para navegar no menu.

Configurações de vídeo

- **Resolução:** Selecione a resolução do vídeo gravado: 1080FHD / 1920x1080, 720P / 1280x720, VGA / 640x480.
- **Gravação de Loop:** Configure a duração do vídeo para gravação de loop. Quando o cartão micro SD estiver cheio, o dispositivo apagará o primeiro ficheiro de vídeo desbloqueado automaticamente.
- **Deteção de movimento:** Ligue ou desligue deteção de movimento. Se houver qualquer movimento detectado enquanto o motor do carro para, o DVR do seu carro começará a gravar automaticamente.

Configurações de foto

- **Temporizador:** Selecione o Modo de captura entre Único / Temporizador de 2S / Temporizador de 5S / Temporizador de 10S.
- **Resolução:** Selecione o tamanho da imagem entre 12M / 4000x3000, 8M / 3264x2448, 5M / 2592x1944, 5M / 2592x1944, 3M / 2048x1536, VGA / 640x480, 1.3M / 1280x960, VGA / 640x480.
- **Sequência:** Selecione para ligar ou desligar a sequência.
- **Qualidade:** Selecione a qualidade entre Fine/ Normal / Economia.

Configurações gerais

No modo pré-visualização, clique duas vezes **[MENU]** para inserir as configurações gerais.

Playback e conexão de mídia

Modo Playback

No modo pré-visualização, pressione **[MODE]** para seleccionar modo playback.

1. Pressione **[▲]/[▼]** para rolar até os ficheiros.
2. Pressione **[OK]** para iniciar playback.
3. Pressione **[MODE]** de novo para sair do modo playback.

Obs.:

Enquanto vê a lista de ficheiro, você pode pressionar **[MENU]** para seleccionar:

- Apagar um ficheiro ou todos os ficheiros.
- Proteger ou desproteger o ficheiro seleccionado.

Conectar ao seu PC

1. Conecte o DVR do carro a um PC com o cabo micro-USB incluído.
2. Encontre ficheiro de vídeos em "My computer\Removable Disk\".
3. Copie, mova, apague, ou reproduza novamente seus vídeos em seu PC.

Precauções de segurança

Leia todas as precauções de segurança antes de utilizar o dispositivo.

- Os técnicos certificados da PRESTIGIO são os únicos técnicos qualificados para reparar o dispositivo.
- Para evitar o risco de incêndio ou choque, não exponha o dispositivo à chuva ou humidade.
- Não deixe que o dispositivo entre em contacto com chamas.
- Não coloque, guarde ou deixe o dispositivo dentro ou perto de fontes de calor, exposto a luz solar directa intensa, num local com temperatura elevada, num recipiente pressurizado ou num microondas.
- Mantenha o dispositivo afastado de ímanes ou campos magnéticos.

Exclusão de responsabilidade

Uma vez que a Prestigio melhora e actualiza os seus produtos, o software e o hardware do seu dispositivo podem ter um aspecto ou funcionalidades ligeiramente diferentes dos apresentados neste guia de introdução rápida. A Prestigio informa que este dispositivo está em conformidade com os requisitos básicos e outras regulamentações relevantes indicadas na directiva UE 1999/5/CE. A versão completa da declaração de conformidade está disponível em:
www.prestigio.com/certificates.

Notiuni de baza

Porniti inregistrarea

1. Inserati un card micro SD (nu este inclus).
2. Conectati dispozitivul la incarcatorul auto. La pornirea motorului, dispozitivul va incepe sa inregistreze.

Faceti fotografii

- Apasati **[MODE]** pentru a selecta modul imagine si apoi apasati **[REC]** pentru a face fotografii.

Setari

In modul previzualizare, apasati **[MENU]** pentru a intra in setari. Utilizati **[▲]/[▼]** pentru a naviga in menui.

Setari video

- **Rezolutie:** Selectati rezolutia inregistrarilor video: 1080FHD / 1920x1080, 720P / 1280x720, VGA / 640x480.
- **Inregistrare in bucla:** Setati durata video pentru inregistrarea in bucla. Cand cardul micro SD este plin, dispozitivul va sterge automat primul fisier video nebloctat.
- **Detectare miscare:** Activeaza sau dezactiveaza detectare miscare. Daca se detecteaza miscare in timp ce motorul masinii este oprit, DVR-ul va incepe sa inregistreze automat.

Setari fotografii

- **Cronometru:** Selectati Mod capturare dintre Singular /2S Cronometru/ 5S Cronometru / 10S Cronometru.
- **Rezolutie:** Selectati dimensiune imagine din urmatoarele optiuni disponibile 12M / 4000x3000, 8M / 3264x2448, 5M / 2592x1944, 3M / 2048x1536, VGA / 640x480, 1.3M / 1280x960, VGA / 640x480.
- **Sucesiune:** Selectati pentru a porni sau opri succesiune.
- **Calitate:** Selectati calitate dintre Fin / Normal / Economic.

Setari generale

In modul previzualizare, apasati de doua ori **[MENU]** pentru a intra in setari generale.

Redare si conectare media

Mod redare

In modul previzualizare, apasati **[MODE]** pentru a selecta modul redare.

1. Apasati **[▲]/[▼]** pentru a naviga printre fisiere.
2. Apasati **[OK]** pentru a incepe derularea.
3. Apasati **[MODE]** din nou pentru a iesi din modul redare.

Nota:

In timp ce vizualizati lista de fisiere, puteti apasa **[MENU]** pentru a selecta:

- Stergeti un fisier sau toate fisierele
- Protejati sau desprotejati fisierul selectat

Conectare la PC

1. Conectati car DVR-ul la PC prin intermediul cablului micro-USB.
2. Gasiti fisierele video in "My computer\Removable Disk\".
3. Copiati, mutati, stergeti sau rulati video pe PC.

Masuri de siguranta

Va rugam cititi cu atentie toate masurile de siguranta inainte de a utiliza acest dispozitiv.

- Doar tehnicienii certificati PRESTIGIO sunt calificati sa repare acest dispozitiv.
- Pentru a preveni eventualele incendii si electrocutari nu expuneti dispozitivul la ploaie sau umezeala.
- Nu permiteti dispozitivului sa vina in contact cu flacara.
- Nu lasati sau depoziti dispozitivul in apropierea unor surse de caldura, in lumina directa a soarelui, container sub presiune sau cuptor cu microunde.
- Pastrati dispozitivul departe de campuri magnetice.

Disclaimer

Cum produsele Prestigio sunt actualizate si imbunatatite constant, partea de hardware si software poate aparea si functiona usor diferit fata de modul de prezentare din acest scurt ghid de utilizare.

Prestigio atesta faptul ca acest dispozitiv indeplineste cerintele de baza si alte reglementari relevante ale directivei EU 1999/5/EC. Versiunea completa a acestei declaratii este disponibila pe : www.prestigio.com/certificates.

Како почети

Снимање

1. Убаците микро SD картицу у уређај(није укључена).
2. Повежите уређај са путним пуњачем. Када се упали мотор, уређај ће почети непрекидно снимање.

Сликање

- Притисните [MODE] да изаберете режим а затим [REC] да бисте направили фотографије.

Подешавања

У режиму прегледа, притисните [MENU] да уђете у подешавања. Користите симболе [▲]/[▼] да бисте се кретали кроз мени.

Видео подешавања

- **Резолуција:** Изаберите жељену резолуцију за видео снимак: 1080FHD / 1920x1080, 720P / 1280x720, VGA / 640x480.
- **Снимање без прекида:** Подесите трајање снимања на непрекинуто снимање. Када се микро SD напуни, уређај ће аутоматски почети да брише видео снимке који нису заштићени од брисања.
- **Детекција покрета:** Укључите или искључите детекцију покрета. У случају детекције покрета док мотор аутомобила не ради, ваш DVR ће аутоматски почети да

снима.

Подешавања слика

- **Тајмер:** Изаберите режим сликања: Single /2S Timer/ 5S Timer/ 10S Timer.
- **Резолуција:** Изаберите величину фотографије: 12M / 4000x3000, 8M / 3264x2448, 5M / 2592x1944, 5M / 2592x1944, 3M / 2048x1536, VGA / 640x480, 1.3M / 1280x960, VGA / 640x480.
- **Редослед:** Изаберите да ли желите да укључите или искључите приказивање слика по редоследу.
- **Квалитет:** Изаберите неки од понуђених квалитета слика: Квалитетна/ Нормална/Економична.

Општа подешавања

У режиму прегледа, два пута кликните на [MENU] да отворите опцију за општа подешавања.

Репродукција и повезивање са носачима података

Режим репродукције

У режиму прегледа, притисните [MODE] за одабир режима репродукције.

1. Притисните [▲]/[▼] да скролујете датотеке.
2. Притисните [OK] за почетак репродукције.
3. Притисните [MODE] опет за излаз из режима репродукције.

Напомена:

Током прегледа листе датотека, притисните [MENU] да бисте:

- Обрисали једну или све датотеке.
- Заштитили или престали да штитите одабрану датотеку.

Повезивање на РС

1. Повезите DVR на РС помоћу приложеног микро USB кабла.
2. Пронађите видео датотеке у оквиру "My computer\Removable Disk\".
3. На свом рачунару можете копирати, премештати, брисати или пуштати забележене видео снимке.

Мере безбедности

Молимо да пре коришћења уређаја прочитате безбедносна упутства.

- Само сервисери који поседују PRESTIGIO сертификат су овлашћени да поправљају ваш уређај.
- Да бисте спречили настанак пожара или ризик од електричног удара, не излажите уређај киши или влази.
- Уређај не сме долазити у блиски контакт са пламеном.
- Не стављајте, не складиштите нити остављајте уређај унутар или у близини извора топлоте нити на директном јаком сунцу, на местима где су температуре високе, у посуди под притиском или у микроталасну пећницу.
- Уређај држите подаље од магнета или магнетних поља.

Одрицање одговорности

С обзиром да се производи марке Prestigio стано унапређују и ажурирају, уграђени софтвер и хардвер на вашем уређају може се незнатно разликовати по изгледу или имати нешто измење функције од оних представљених у овом Водичу за брз почетак. Prestigio овим изјављује да је уређај произведен у сагласности са основним захтевима и другим релевантним прописима Директиве 1999/5/ЕЗ Европске Уније. Пун текст декларације о усаглашености производа доступан је на: www.prestigio.com/certificates.

Začetni koraki

Pričetek snemanja

1. Vstavite kartico micro SD (ni priložena).
2. Napravo priključite na avtomobilski polnilec. Ko boste vžgali avtomobilski motor, bo naprava pričela z neprekinjenim snemanjem.

Slikanje

- Pritisnite gumb **[MODE]** za izbiro načina za slikanje in nato za slikanje pritisnite **[REC]**.

Nastavitve

V načinu za predogled pritisnite **[MENU]** za vstop v nastavitve. Uporabite **[▲]/[▼]** na premikanje po meniju.

Video nastavitve

- **Ločljivost:** Izberite ločljivost posnetega video posnetka: 1080FHD / 1920x1080, 720P / 1280x720, VGA / 640x480.
- **Neprekinjeno snemanje:** Nastavite dolžino trajanja neprekinjenega video posnetka. Kobo mikro SD kartica polna, bo naprava samodejno izbrisala prvi nezaklenjen video posnetek.
- **Zaznavanje gibanja:** Vključite ali izključite zaznavanje gibanja. Če bo zaznano kakršnokoli gibanje med tem, ko je motor avtomobila ugasnjen, bo vaš avto DVR začel samodejno snemati.

Nastavitve slike

- **Časovnik:** izberite način zajemanja med Posamezno/2S zamika/ 5S zamika/ 10S zamika.
- **Ločljivost:** izberite velikost slike med 12M / 4000x3000, 8M / 3264x2448, 5M / 2592x1944, 3M / 2048x1536, VGA / 640x480, 1.3M / 1280x960, VGA / 640x480.
- **Zaporedje:** Vključite ali izključite zaporedje.
- **Kakovost:** Izberite kakovost slike med Fine / Običajno / Ekonomično.

Splošne nastavitve

V načinu za predogled, dvakrat pritisnite **[MENU]** za vstop v splošne nastavitve.

Predvajanje in medijska povezava

Način za predvajanje

V načinu za predogled, pritisnite **[MODE]** za izbiro načina predvajanja.

1. Pritisnite **[▲]/[▼]** za pomikanje skozi datoteke.
2. Pritisnite **[OK]** za pričetek predvajanja.
3. Pritisnite **[MODE]** ponovno za izhod iz načina predvajanja.

Opomba:

Med pregledovanjem seznama datotek, lahko pritisnete **[MENU]** za izbiro:

- Izbris ene datoteke ali vseh datotek.
- Zaščitite ali odstranite zaščito datotek.

Povezava z vašim računalnikom

1. Priključite avto DVR na računalnik s priloženim mikro-USB Kablom.
2. Poiščite video datoteke v "Moj računalnik\Odstranljivi Disk\".
3. Kopirajte, premaknite, izbrišite, ali predvajajte vaše video posneteke na računalniku.

Varnostna opozorila

Prosimo, da pred prvo uporabo preberete vsa varnostna opozorila.

- Popravilo lahko opravijo le pooblašteni PRESTIGIO tehniki.
- Da bi preprečili požar ali kratek stik, naprave ne izpostavljajte dežju ali vlagi.
- Ne dovolite, da bi naprava prišla v bližino ali v stik z ognjem.
- Naprave ne odlagajte, shranjujte ali puščajte v bližini virov vročine, na direktni močni sončni svetlobi, na lokaciji z visoko temperaturo, v posodi pod pritiskom ali v mikrovalovni pečici.
- Napravo hranite izven bližine magnetov ali magnetnih polj.

Izjava o omejitvi odgovornosti

Ker Prestigio neprestano posodablja in izboljšuje svoje izdelke, se lahko programska ali strojna oprema vaše naprave nekoliko razlikujeta ali imata drugačne funkcionalnosti od opisov v tem priročniku.

Prestigio izjavlja, da ta naprava ustreza osnovnim zahtevam in drugim ustreznim določbam EU direktive 1999/5/EC. Celotni opis direktive o skladnosti je na voljo na:

www.prestigio.com/certificates.

Začínáme

Spustenie nahrávania

1. Vložte microSD kartu (nie je priložená).
2. Zariadenie pripojte k nabíjačke do auta. Po naštartovaní motora spustí zariadenie nahrávanie v slučke.

Snímanie fotografií

- Stlačením tlačidla **[MODE]** vyberiete obrazový režim a následným stlačením tlačidiel **[REC]** môžete snímať fotografie.

Nastavenia

Stlačením tlačidla **[MENU]** v režime náhľadu vstúpite do menu nastavení. Na pohyb v menu použite tlačidlá **[▲]/[▼]**.

Nastavenia videa

- **Resolution (Rozlíšenie):** Vyberte rozlíšenie zaznamenaných videí: 1080FHD / 1920x1080, 720P / 1280x720, VGA / 640x480.
- **Loop recording (Nahrávanie v slučke):** Nastavte dĺžku videa pri nahrávaní v slučke. Po zaplnení microSD karty zariadenie automaticky vymaže prvý odomknutý videozáznam.
- **Motion detection (Rozpoznanie pohybu):** Zapnutie alebo vypnutie rozpoznania pohybu. Ak je pri zastavenom motore rozpoznán pohyb, DVR v aute automaticky spustí

nahrávanie.

Nastavenie obrazu

- **Timer (Časovač):** Môžete nastaviť režim záznamu Single (Jednoduchý) / 2S Timer (Časovač 2 s) / 5S Timer (Časovač 5 s) / 10S Timer (Časovač 10 s).
- **Resolution (Rozlíšenie):** Môžete nastaviť rozlíšenie fotografií 12M / 4000x3000, 8M / 3264x2448, 5M / 2592x1944, 5M / 2592x1944, 3M / 2048x1536, VGA / 640x480, 1.3M / 1280x960, VGA / 640x480.
- **Sequence (Séria):** Môžete zapnúť alebo vypnúť sériové snímanie.
- **Quality (Kvalita):** Môžete nastaviť kvalitu Fine (Vysoká) / Normal (Normálna) / Economy (Nízka).

Všeobecné nastavenia

Dvojitým stlačením tlačidla **[MENU]** v režime náhľadu vstúpite do menu všeobecných nastavení.

Prehrávanie a mediálne pripojenie

Režim prehrávania

Stlačením tlačidla **[MODE]** v režime náhľadu vyberiete režim prehrávania.

1. Tlačidlami **[▲]/[▼]** sa môžete pohybovať v zozname súborov.
2. Stlačením tlačidla **[OK]** môžete spustiť prehrávanie.
3. Opätovným stlačením tlačidla **[MODE]** opustíte režim

prehrávania.

Poznámka:

Počas prezerania zoznamu súborov môžete stlačením tlačidla [MENU]:

- Odstrániť jeden alebo všetky súbory.
- Nastaviť alebo zrušiť ochranu vybraného súboru.

Pripojenie k počítaču

1. DVR do auta pripojte k počítaču priloženým micro USB káblom.
2. V priečinku „Tento počítač\Vymeniteľný disk\“ vyhľadajte videá.
3. Videá môžete skopírovať alebo presunúť do počítača, prípadne ich odstrániť alebo priamo prehrať.

Bezpečnostné upozornenia

Pri používaní zariadenia dodržiavajte všetky bezpečnostné upozornenia.

- Potrebnú kvalifikáciu na opravu vášho zariadenia majú iba technici certifikovaní spoločnosťou PRESTIGIO
- Aby ste zabránili riziku požiaru alebo úrazu, nevystavujte zariadenie dažďu alebo vlhkosti.
- Nedovoľte, aby zariadenie prišlo do tesného kontaktu s plameňom.
- Zariadenie nepokladajte, neskladujte alebo nenechávajte v blízkosti zdrojov tepla, na silnom priamom slnečnom svetle, na mieste s vysokou teplotou, v tlakovej nádobe

alebo v mikrovlnnej rúre.

- Zariadenie udržiujte mimo dosahu magnetov a magnetických polí.

Zrieknutie sa zodpovednosti

Keďže spoločnosť Prestigio svoje výrobky neustále aktualizuje a vylepšuje, softvér a hardvér vášho zariadenia môže mať oproti popisu v tomto krátkom návode mierne odlišný vzhľad alebo upravené funkcie.

Spoločnosť Prestigio týmto prehlasuje, že toto zariadenie vyhovuje základným požiadavkám a ďalším príslušným predpisom podľa smernice EÚ 1999/5/ES. Úplné prehlásenie o zhode je dostupné na stránke:

www.prestigio.sk/certificates.

Giriş

Start recording

1. Bir mikro SD kart yerleştirin (dahil değildir).
2. Cihazı araç şarjına bağlayın. Araç motoru çalıştığında cihaz devamlı kayda başlayacaktır.

Fotoğraf çekimi

- Resim modunu seçmek için **[MODE]** tuşuna basın, ve daha sonra fotoğraf çekmek için **[REC]** tuşuna basın.

Ayarlar

Öngörünüm modunda, ayarlara girmek için **[MENU]** tuşuna basın. **[▲]/[▼]** tuşlarını kullanarak menüde geçiş yapabilirsiniz.

Video ayarları

- **Çözünürlük:** Kayıt edilen videonun çözünürlüğünü seçin: 1080FHD / 1920x1080, 720P / 1280x720, VGA / 640x480.
- **Devamlı kayıt:** Video süresini devamlı kayda ayarlayın. Mikro SD kart dolduğunda, cihaz ilk korumasız dosyayı otomatik olarak silecektir
- **Hareket algılama:** Hareket algılamayı açın/kapatın. Aracın motoru kapalıyken herhangi bir hareket algılanması halinde, araç DVR cihazınız otomatik olarak kayda başlayacaktır.

Fotoğraf ayarları

- **Zamanlayıcı:** Yakalama modunu Tek/2 S Zamanlayıcı / 5 S Zamanlayıcı / 10 S Zamanlayıcı seçenekleri arasından belirleyin
- **Çözünürlük:** Fotoğraf imaj boyutunu aşağıdaki seçenekler arasından belirleyin: 112M / 4000x3000, 8M / 3264x2448, 5M / 2592x1944, 3M / 2048x1536, VGA / 640x480, 1.3M / 1280x960, VGA / 640x480.
- **Seri Çekim:** Seri çekimi açmak veya kapatmak için seçin.
- **Kalite:** Görüntü kalitesini İyi / Normal / Ekonomi seçenekleri arasından belirleyin.

Genel Ayarlar

Öngörünüm modunda, genel ayarlara girmek için **[MENU]** simgesine iki kez basın.

Kayıttan oynatma ve medya bağlantısı

Kayıttan oynatma (Playback) modu

Öngörünüm modunda, kayıttan oynatma modunu seçmek için **[MODE]** tuşuna basın.

1. Dosyalar arasında gezinmek için **[▲]/[▼]** tuşlarına basın
2. Kayıttan oynatmayı başlatmak için **[OK]** tuşuna basın.
3. Kayıttan oynatma modundan çıkmak için tekrar **[MODE]** tuşuna basın.

Not:

Dosya listesinin görüntülerken, aşağıdaki işlemleri yapmaktır

için [MENU] tuşuna basın:

- Bir dosyayı veya tüm dosyaları silmek.
- Seçili dosyaları korumak veya korumasını kaldırmak.

Bilgisayarınıza bağlama

1. Araç DVR cihazınızı, cihaz ile birlikte gelen mikro USB kablosu aracılığıyla bir bilgisayara bağlayın.
2. Video dosyaları "Bilgisayar\Çıkarılabilir Depolama Aygıtları\" klasöründe yer almaktadır
3. Bilgisayarınızda videolarınızı kopyalayın, taşıyın, silin veya oynatın.

Güvenlik önlemleri

Lütfen cihazı kullanmadan önce tüm güvenlik önlemlerini okuyun.

- Cihazınızı yalnızca PRESTIGIO onaylı teknisyenler tamir etmeye yetkilidir.
- Yangın veya elektrik çarpması tehlikesini önlemek için, cihazınızı yağmur veya neme maruz bırakmayın
- Cihazın alev ile yakın temasına izin vermeyin
- Cihazınızı ısı kaynaklarının içine veya yakınıza, doğrudan güçlü güneş ışığına, yüksek sıcaklıkta olan bir yere, basıncı bir kap içine veya bir mikrodalga fırın içine koymayın, bunların içinde saklamayın veya bırakmayın.
- Cihazınızı mıknatıs veya manyetik alanlardan uzak tutunuz

Uyarı

Prestigio ürünleri sürekli olarak güncellendiği ve geliştirildiği için, cihazınızın donanım ve yazılımı bu Hızlı Başlangıç Kılavuzunda belirtilmiş olandan biraz daha farklı görünüm veya değiştirilmiş işlevselliğe sahip olabilir.

Prestigio, bu cihazın 1999/5/EC sayılı AB Direktifi tarafından belirtilmiş olan temel yükümlülüklere ve diğer ilgili yönetmeliklere uygun olduğunu beyan eder. Uygunluk Beyanatının tam versiyonunu aşağıdaki adreste bulunabilirsiniz: www.prestigio.com/certificates.

Початок роботи

Початок запису

1. Вставте картку мікро SD (не входить до комплекту).
2. Підключіть пристрій до зарядного пристрою автомобіля.
Коли двигун почне працювати, пристрій почне записувати за циклом.

Фотографування

- Натисніть [MODE], щоб вибрати режим фотографій, а потім натисніть [REC], щоб зняти фото.

Параметри

У режимі перегляду натисніть [MENU], щоб перейти до налаштувань. Використовуйте кнопки [▲]/[▼] для переходу по меню.

Налаштування відео

- **Роздільня:** Оберіть роздільня відео: 1080FHD / 1920x1080, 720P / 1280x720, VGA / 640x480.
- **Циклічний запис:** Налаштуйте тривалість одного файлу при циклічному запису. При заповненні карти мікро SD пристрій автоматично видалить перший незаблокований відеофайл.
- **Детектор руху:** Ввімкнення або вимкнення детектора руху. При появі руху за вимкненого двигуна відеореєстратор почне відеозапис автоматично.

Налаштування зображень

- **Таймер:** Оберіть час спрацювання затвору: Одразу / Через 2 с. / Через 5 с. / Через 10 с.
- **Роздільня:** Оберіть розмір зображення: 12M / 4000x3000, 8M / 3264x2448, 5M / 2592x1944, 5M / 2592x1944, 3M / 2048x1536, VGA / 640x480, 1.3M / 1280x960, VGA / 640x480.
- **Послідовальність:** Виберіть дію включення или вимкнення послідовальності.
- **Якість:** Оберіть якість Висока / Нормальна / Економічна.

Загальні налаштування

В режимі попереднього перегляду натисніть [MENU] двічі, щоб зайти в загальні налаштування.

Перегляд і медіа-підключення

Режим перегляду

В режимі перегляду натисніть [MODE], щоб обрати режим.

1. Натисніть [▲]/[▼] для навігації між файлами.
2. Натисніть [OK], щоб почати перегляд.
3. Натисніть [MODE] знову, щоб вийти з режиму перегляду.

Увага:

- Під час перегляду списку файлів натисніть [MENU], щоб:
 - Видалити один або всі файли.

- Захистити обраний файл, або зняти з нього захист.

Приєднання до ПК

1. Приєднайте автомобільний відеореєстратор до ПК за допомогою кабелю мікро-USB (в комплекті).
2. Відеофайли містяться в папці "мій комп'ютер\Знімний диск\".
3. Ви можете копіювати, переміщувати, видаляти або відтворювати відеофайли на ПК.

Заходи безпеки

Перед використанням пристрою ознайомтесь з усіма заходами безпеки.

- Ремонтувати ваш пристрій дозволяється лише спеціалістам, сертифікованим компанією PRESTIGIO.
- Для уникнення пожежі або ураження електричним струмом не залишайте пристрій під дощем та уникайте потрапляння на нього вологи.
- Не допускайте контакту пристрою з відкритим полум'ям.
- Не кладіть, не зберігайте та не залишайте пристрій біля джерел тепла, на прямому сонячному світлі, в місцях з занадто високою температурою, у контейнері під тиском або у мікрохвильовій печі.
- Утримуйте пристрій подалі від магнітів або магнітних полів.

Відмова від відповідальності

Оскільки продукція Prestigio постійно оновлюється та удосконалюється, вигляд програмного та апаратного забезпечення Вашого пристрою, а також його функції можуть дещо відрізнятись від описаних у цьому короткому посібнику користувача.

Ця компанія Prestigio заявляє, що цей пристрій відповідає основним вимогам та іншим відповідним нормам, що передбачені Директивою ЄС 1999/5/ЄС. Повна версія декларації про відповідність доступна на сайті: www.prestigio.com/certificates.