



Руководство Пользователя

СЕРИЯ MiRaD 800

Содержание

Меры предосторожности и предупреждения	2
Об устройстве.....	3
Функциональные особенности	3
Внешний вид и элементы MiRaD	3
Использование MiRaD в автомобиле	4
Включение MiRaD	5
Настройка режимов предупреждения.....	6
Настройка чувствительности радар-детектора.....	6
Пункты меню настроек.....	7
Информация	7
Функции кнопки MOD	8
Обновление	8
Правила обращения с MiRaD	8
Нормативная информация	9
Регулирующие нормы	9
WEEE	9
Меры предосторожности	9
Гарантийное обязательство	10

Меры предосторожности и предупреждения

- Для Вашей безопасности во время управления автомобилем не работайте с устройством.
- Для моделей с GPS:
 - Система GPS эксплуатируется правительством Соединенных Штатов, которое несет всю ответственность за работу GPS. Любые изменения в системе GPS могут сказаться на точности всего оборудования GPS.
 - Сигналы спутников GPS не могут проходить через твердые материалы (кроме стекла). При нахождении внутри туннеля или строения позиционирование GPS недоступно. На прием сигналов могут повлиять плохая погода или препятствия сверху (например деревья, туннели, виадуки и высокие здания).
 - Данные позиционирования GPS предназначены для использования исключительно в справочных целях.
- Удаление оригинального оборудования, установка дополнительного оборудования и модификация автомобиля могут повлиять на безопасность автомобиля или быть запрещены законом в некоторых юрисдикциях.
- Соблюдайте все инструкции по эксплуатации данного устройства и все инструкции относительно дополнительного

оборудования и модификаций, приведенные в руководстве по эксплуатации автомобиля.

- Соблюдайте законы вашей страны и (или) вашего региона, касающиеся управления автомобилем с дополнительным оборудованием или модификациями.
- Пользователь несет полную ответственность за установку, закрепление и использование устройства MiRaD таким образом, чтобы предотвратить несчастные случаи, травмы и повреждение имущества. Неукоснительно соблюдайте правила дорожного движения.
- Не устанавливайте устройство MiRaD в таком месте, где оно может помешать безопасному управлению автомобилем, срабатыванию подушек безопасности или функционированию другого оборудования для обеспечения безопасности.
- Перед первым использованием устройства MiRaD ознакомьтесь с устройством и способом его применения.
- Использование информации, касающейся безопасности или расположения видеокamera контроля скоростного режима может регулироваться местными законами в стране применения. Вы обязаны проверить, разрешено ли использовать данную информацию в вашей стране или стране, где эта информация будет использоваться.
- Не используйте устройство MiRaD, если оно перегрелось. Дайте устройству охладиться без воздействия прямых солнечных лучей.

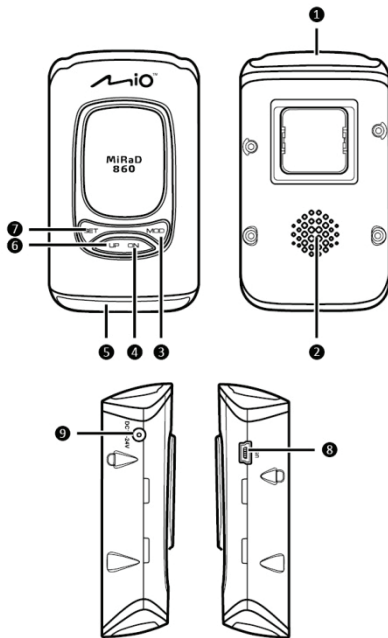
Об устройстве

Радар-детектор Mio™ MiRaD 860 - это компактное электронное устройство, которое детектирует и информирует пользователя о наличии радаров, излучающих радиоволны или лазерные лучи, на определение которых он настроен. Радар-детектор Mio MiRaD 860 предупредит Вас о приближении к небезопасному участку дороги, где осуществляется контроль скорости движения транспорта и поможет не только сэкономить деньги, но и сохранить жизнь и здоровье всех участников дорожного движения.

Функциональные особенности

- Обнаружение диапазонов: X, K, Ka, Laser
- Диаграмма направленности антенны 360°
- Радарный комплекс Стрелка обеспечивает замер скорости движущегося объекта на дистанции до 500 метров.
- Многофункциональный комплекс Робот контролирует соблюдение ПДД в зависимости от типа автомобиля, полосы движения, скорости и сигнала светофора.
- Комплекс Автотория обеспечивает определение средней скорости движущегося объекта на отрезке пути.
- Настройка режимов предупреждения о камерах контроля скорости в городе и на трассе.

Внешний вид и элементы MiRaD



❶	Сенсор радар-детектора	Приемная часть.
❷	Динамик	Воспроизведение звука.
❸	Кнопка MOD	Для выбора режима предупреждения, нажмите и удерживайте кнопку MOD около 3 секунд при включенном устройстве.
❹	Кнопка DN (вниз)	Короткое нажатие позволяет сделать звук тише. Для изменения режима чувствительности, нажмите и удерживайте кнопку DN.
❺	Экран	На экране отображается следующая информация: электронный компас, расстояние до камеры, GPS (для моделей с GPS), текущая скорость движения.
❻	Кнопка UP (вверх)	Короткое нажатие позволяет сделать звук громче. Для изменения режима чувствительности, нажмите и удерживайте кнопку UP.

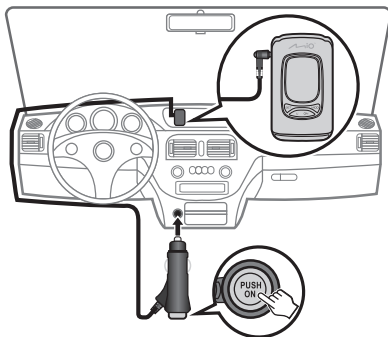
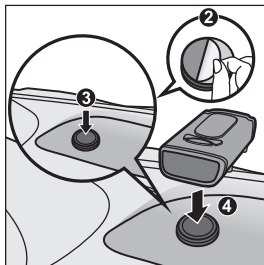
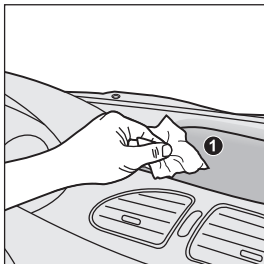
❼	Кнопка SET	При включенном устройстве, при нажатии кнопки SET вы можете проверить следующую информацию: текущее время, напряжение батареи, режим загрузки. Для входа в основное меню, нажмите и удерживайте кнопку SET.
❽	Mini-USB разъем	Подключение Mini – USB кабеля к компьютеру .
❾	Разъём питания	Подключение зарядного устройства.

Использование MiRaD в автомобиле

ПРЕДУПРЕЖДЕНИЕ:

- Выберите надлежащее место для размещения устройства. Убедитесь, что оно не загорается обзор водителю.
- Если лобовое стекло автомобиля имеет защитное покрытие, данное покрытие может быть атермическим и может влиять на прием сигнала GPS. В этом случае, пожалуйста, установите Mio в «чистую зону».
- Чтобы защитить Mio от электрических помех, подключайте автомобильное зарядное устройство только после запуска двигателя автомобиля.

Следуйте приведенным ниже инструкциям, для установки и подключения MiRad 860 в автомобиле.



Рекомендации по установке:

- Убедитесь в том, что MiRad 860 закреплен параллельно поверхности дороги.
- Перед приемной частью MiRad 860 не должно быть помех.

Включение MiRad

MiRad автоматически включается при запуске двигателя автомобиля.

Прозвучат приветственные слова. После включения на дисплее появятся индикаторы электронного компаса, рабочих частот. Отображается версия базы данных (0000~1999).

При успешном соединении со спутником знак «:» между часами и минутами на дисплее начнёт мигать и раздастся голосовое предупреждение. Если же связь со спутником не установлена, знак «:» мигать не будет.

После успешного соединения со спутником прозвучит голосовое оповещение о дате и времени.

Отображение рабочих частот.

Данное устройство во время приема сигнала отображает его частоту на экране:

- X-диапазон
- Ku-диапазон
- K-диапазон
- Ka-диапазон
- L - диапазон

При движении в черте города на приборе могут отобразиться помехи.

Настройка режимов предупреждения

Для выбора режима предупреждения, нажмите и удерживайте кнопку MOD (выбор режима чувствительности) около 3 секунд при включенном устройстве.

- **Режим безопасной поездки** (по умолчанию)

Устройство предупреждает о камерах ДПС и об опасных участках, без уточнения скорости ограничения.

- **Все предупреждения включены**

В этом режиме устройство предупреждает о превышении скорости движения, о приближении к камерам ДПС, о приближении к опасным участкам дороги, о скоростных ограничениях.

- **Включены предупреждения о камерах**

Устройство выдает предупреждения не только о камерах ДПС, но и об опасных участках с ограничением скорости движения.

- **Режим камеры**

Устройство предупреждает Вас о приближении к камерам ДПС без указания скоростного ограничения и сообщения о превышении скорости.

Настройка чувствительности радар-детектора

Изменение чувствительности радар-детектора происходит при нажатии и удерживании кнопки «UP» (ВВЕРХ) или «DN» (ВНИЗ).

Предусмотрено 4 режима чувствительности:

- 0 – низкая (-95db)
- 1 – средняя (-105db)
- 2 – высокая (-115db)
- 3 – повышенная (-125db)

При повышенном уровне чувствительности радар-детектор будет предупреждать Вас о приближении к камерам ДПС, но в этом режиме возможны ложные срабатывания на

посторонние источники излучения. Таким образом, этот режим лучше использовать вдалеке от населенных пунктов.

Для движения по городу рекомендуется выбирать средний или низкий уровень чувствительности. При движении по загородной трассе, можно выбрать средний или высокий уровень чувствительности.

Пункты меню настроек

Для настройки режимов нажмите на кнопку SET (НАСТРОЙКИ) и удерживайте ее несколько секунд. При входе в меню вы услышите голосовые подсказки, для перехода к следующему пункту меню, выполните короткое нажатие кнопки SET (НАСТРОЙКИ).

- **«Smart Auto Mute» (пороговое значение скорости)**
UP (ВВЕРХ) + 10 км/ч, DN (ВНИЗ) – 10 км/ч.
Устройство не выдает звуковых предупреждений при движении со скоростью ниже установленной пользователем, только индикация на экране.
- **Настройка превышения скорости**
UP (ВВЕРХ) + 10 км/ч, DN (ВНИЗ) – 10 км/ч.
Устройство выдает звуковые предупреждения, при превышении установленных ограничений скорости. Для отключения этой функции, выберете в настройках значение «0».
- **Настройка индикатора скорости**
UP (ВВЕРХ) +1, DN (ВНИЗ) – 1. Вы можете скорректировать показания скорости

устройства под показания спидометра автомобиля.

- **Настройка режима предупреждений**
 - C0 – Голосовое и тональное предупреждение
 - C1 – голосовое предупреждение
 - C2 – тональное предупреждение
- **Удаление POI**
UP (ВВЕРХ) / DN (ВНИЗ) – удаление POI.
- **Выбор часового пояса**
UP (ВВЕРХ) + 1 час, DN (ВНИЗ) – 1 час.
Установка текущего часового пояса.
- **Выбор единицы измерения скорости**
Вы можете выбрать между км/ч или мили/ч.
- **Режим повышенной яркости индикации**
UP (ВВЕРХ) + 1, DN (ВНИЗ) – 1. Яркость индикации меняется в установленное время, становится ярче.
- **Режим пониженной яркости индикации**
UP (ВВЕРХ) + 1, DN (ВНИЗ) – 1. Яркость индикации меняется в установленное время, становится менее яркой.

Информация

При включенном устройстве, при нажатии кнопки MOD вы можете проверить следующую информацию:

- Текущее время
- Напряжение батареи
- Режим загрузки

Функции кнопки MOD

После того как произошло соединение со спутников, вы можете начать добавлять/удалять POI.

- Запись POI. При приближении к объекту (около 5 м.) нажмите кнопку MOD прозвучит голосовое сообщение о том, что POI добавлено и ее номер.
- Запись POI (на полосе встречного движения). Если вы хотите добавить POI на полосе встречного движения, то после того как вы отъедите от объекта на 5 м., дважды нажмите кнопку MOD.
- Возврат к заводским настройкам. Для восстановления заводских настроек, выключите устройство, нажмите кнопку MOD, и удерживая ее, включите устройство.
- Удаление POI. Нажмите кнопку MOD, затем снова нажмите MOD 4 раза.

Обновление

Для того, чтобы обновить устройство зайдите, пожалуйста, на сайт www.mio.com/ru в раздел технической поддержки или позвоните по телефону 8-800-250-26-46.

Правила обращения с MiRaD

Надлежащий уход за устройством обеспечит его бесперебойную работу и снизит риск повреждения.

- Устройство не должно находиться в условиях высоких температур и подвергаться воздействию влаги.
- Устройство не должно подвергаться воздействию прямых солнечных лучей или ультрафиолетового излучения в течение длительного времени.
- Не кладите и не бросайте другие предметы на Ваше устройство.
- Избегайте падений и ударов устройства.
- Не подвергайте устройство сильным колебаниям температуры – это может привести к образованию конденсата внутри. В случае образования конденсата устройство должно просохнуть перед использованием.
- Поверхность дисплея легко царапается, поэтому избегайте ее контакта с острыми предметами. Использование специально разработанных защитных пленок поможет избежать появления царапин на дисплее.
- Никогда не чистите включенное устройство. Используйте мягкую сухую ткань без ворса для чистки дисплея и корпуса.
- Не используйте бумажные полотенца для чистки экрана.
- Никогда не пытайтесь разбирать, ремонтировать или вносить какие-либо изменения в устройство самостоятельно. Это может привести к его поломке, телесным повреждениям и потере гарантии.

- Не храните и не перевозите горючие жидкости, газы и взрывчатые вещества вместе с устройством и его аксессуарами.
- Во избежании кражи, не оставляйте устройства и его аксессуары на видном месте без присмотра в автомобиле.
- Не подвергайте устройство воздействию высокой температуры или прямым солнечным лучам в течение длительного времени. Перегрев может привести к повреждению устройства.

Нормативная информация

Регулирующие нормы

EA

WEEE



Данное изделие запрещено утилизировать с обычным бытовым мусором согласно директиве ЕС об отработавшем электрическом и электронном оборудовании (WEEE – 2002/96/ЕС). Вместо этого его следует утилизировать, сдав его в муниципальный пункт утилизации и переработки.

Меры предосторожности

О зарядном устройстве

- Используйте зарядное устройство, входящее в комплект поставки. Использование других зарядных устройств может привести к сбоям в работе и/или поломке устройства.
- Устройство рассчитано на питание от определенного блока питания с маркировкой "LPS", постоянный ток 1.0 А с напряжением + 5 В.

О процессе зарядки

- Не используйте зарядное устройство в условиях высокой влажности. Никогда не прикасайтесь к зарядному устройству, если Ваши руки мокрые.
- Во время зарядки устройство должно хорошо вентилироваться. Не накрывайте зарядное устройство и не используйте его, когда оно находится в футляре.
- Зарядное устройство должно использоваться при напряжении, указанном на упаковке.
- Не используйте зарядное устройство, если шнур поврежден.
- Не пытайтесь ремонтировать устройство. Замените блок, если он поврежден или подвергался воздействию влаги.

Гарантийное обязательство

Mio Technology обеспечивает, без дополнительной платы, ремонт или замену неисправных деталей на новые в течение 12 месяцев гарантийного периода с даты покупки на территории Российской Федерации. Данная гарантия относится к устройствам (за исключением USB-кабеля), произведенным или поставляемым компанией Mio Technology под торговой маркой Mio.

Обязательства Mio Technology в отношении программного обеспечения, распространяемого компанией Mio Technology под торговой маркой Mio, представлены в прилагаемом лицензионном соглашении с конечным пользователем. Аппаратные и программные продукты, произведенные не компанией Mio Technology предоставляются «как есть». Однако производители, поставщики или издатели могут предоставлять свои гарантии.

Условия гарантии

Mio Technology гарантирует, что приобретенные вами устройства от компании Mio Technology или ее авторизованных продавцов имеют бездефектные материалы и работают качественно при использовании по назначению в течение гарантийного периода. Гарантийный период начинается с даты покупки продукта, указанной в вашем чеке. Данная гарантия распространяется только на того, кто первоначально купил данное устройство. Гарантия не подлежит передаче другому лицу.

Гарантия не распространяется на расходимые материалы.

В течение гарантийного периода компания Mio Technology обязуется, на свое усмотрение, без дополнительной платы, отремонтировать или заменить неисправные детали на новые или работающие подержанные детали, эквивалентные или превосходящие новые детали в производительности.

Все замененные детали и продукты, обмененные по данной гарантии, становятся собственностью компании Mio Technology. Данная гарантия распространяется только на продукты, приобретенные у компании Mio Technology или ее авторизованных продавцов.

Данная гарантия не распространяется на продукты, поврежденные или ставшие неисправными вследствие (а) несчастного случая, неправильного обращения или злоупотребления; (б) форс-мажорных обстоятельств; (в) эксплуатации с нарушением параметров эксплуатации, указанных в руководстве пользователя продукта; (г) в результате использования деталей, произведенных или проданных не компанией Mio Technology; (д) в результате модификации продукта; или (е) обслуживания продукта не компанией Mio Technology или ее уполномоченными продавцами и сервисным центром. Mio Technology не несет ответственность за повреждения или утерю любых программ или данных. Чтобы получить информацию по географическим ограничениям, требованиям к доказательству покупки, времени ответа и другим вопросам, относящимся к

обслуживанию устройств на месте обратитесь в локальный сервисный центр, авторизованный компанией Mio Technology Ltd.

ЗА ИСКЛЮЧЕНИЕМ ОБЯЗАТЕЛЬСТВ, ЯВНО УКАЗАННЫХ В ДАННОЙ ГАРАНТИИ, КОМПАНИЯ MIO TECHNOLOGY НЕ НЕСЕТ НИКАКОЙ ОТВЕТСТВЕННОСТИ, ЯВНОЙ ИЛИ ПОДРАЗУМЕВАЕМОЙ, ВКЛЮЧАЯ ВСЕ ЯВНЫЕ ОБЯЗАТЕЛЬСТВА ПО ОТНОШЕНИЮ К ТОВАРНОМУ СОСТОЯНИЮ ИЛИ СООТВЕТСТВИЮ ОПРЕДЕЛЕННОЙ ЦЕЛИ. MIO TECHNOLOGY В ЯВНОЙ ФОРМЕ ОТРИЦАЕТ ВСЕ ОБЯЗАТЕЛЬСТВА, НЕ ПЕРЕЧИСЛЕННЫЕ В ДАННОЙ ГАРАНТИИ. ВСЕ ЯВНЫЕ ОБЯЗАТЕЛЬСТВА, КОТОРЫЕ МОГУТ БЫТЬ УСТАНОВЛЕНЫ ЗАКОНОДАТЕЛЬСТВОМ, ОГРАНИЧЕНЫ УСЛОВИЯМИ ДАННОЙ ПРЯМОЙ ОГРАНИЧЕННОЙ ГАРАНТИИ.

Ограничение средств правовой защиты

Mio Technology не несет ответственность за какие-либо убытки, вызванные продуктом или его неспособностью функционировать, включая любую упущенную выгоду, потерянные сбережения, побочные или косвенные убытки. Mio Technology не несет ответственность за какие-либо заявления, выдвинутые третьей стороной или выдвинутые вами третьей стороне.

Данное ограничение действует в случае выявления ущерба или подачи претензии в соответствии с настоящей гарантией или в качестве деликатного иска (включая небрежность и строгую ответственность), претензии по контракту или любой другой

претензии. Это ограничение не может быть отменено или кем-либо изменено. Это ограничение ответственности сохраняет силу, даже если вы известили компанию Mio Technology или ее авторизованного представителя о возможности такого ущерба. Это ограничение ответственности не применимо к искам о личном вреде.

Редакция: R00
(10/2014)

Торговые марки

Все бренды и названия продуктов являются торговыми марками или зарегистрированными товарными знаками соответствующих компаний.

Отказ от ответственности

Любые технические характеристики и документация могут быть изменены без предварительного уведомления. Компания Mio Technology не гарантирует, что данный документ не содержит ошибок. Компания Mio Technology не несет ответственности за ущерб, причиненный прямо или косвенно от ошибок, упущений или несоответствий между устройством и документацией.

Примечания

Не все модели могут использоваться во всех регионах.
В зависимости от приобретенной модели, цвет и внешний вид устройства и аксессуаров могут не полностью совпадать с описанием, приведенным в этом документе.

Наименование товара: _____

Модель: _____

Серийный номер: _____

Дата продажи: _____

Подпись продавца: _____

Печать фирмы-продавца:

