



E

Este trípode dispone de una rótula de tres vías y está diseñado para usarse con cámaras fotográficas y de vídeo.

Este trípode es extremadamente compacto y ligero lo cual lo hace fácil de cargar y de transportar.

ANTES DE USARSE 1 2 & 3

- 1. Saque el trípode de su estuche de tela.
2. Pare el trípode desdoblándolo sus patas (1). Sujetando ambas manijas, jálelas hacia arriba hasta poner la rótula en posición horizontal (2).
3. Ponga las manijas en sus posiciones de uso: gire la manija "B" en sentido contrario a las agujas del reloj para liberar su movimiento (1), luego muévala hacia fuera hasta que quede perpendicular a su posición inicial (2). Por último gire la manija "B" en sentido de las agujas del reloj para fijarla en su posición (3).

INSTALACIÓN DE LA CÁMARA EN LA RÓTULA 4 5 6 Y 7

- 4. Abra la palanca (1) y quite la placa rápida de liberación (placa rectangular) del espacio central que está arriba de la rótula (2).
5. Retire la capucha protectora del tornillo de la placa y atornille la placa en el agujero roscado 1/4" de su cámara. Asegúrese que la placa se encuentre alineada correctamente respecto al cuerpo de la cámara y que la flecha marcada "LENS" situada en la parte de abajo de la placa apunte en la misma dirección que el lente de la cámara. Use el anillo para apretar la placa firmemente en la cámara pero sin forzar, ya que podría dañar la rosca de la cámara. Una vez que la placa esté sujeta a la cámara, pliegue el anillo de tal forma que quede aplanoado en la placa.
SONY NEX 5R/5T: Para un funcionamiento más eficaz con este modelo de cámara, lo ideal es usar el adaptador de diseño especial que viene incluido con su trípode. Coloque el adaptador bajo la cámara, asegúrese que el agujero quede en tal posición que permita el acceso a la montura del trípode. Asegúrese también que las flechas dibujadas en el adaptador apunten en la dirección del lente y enseguida instale la placa de liberación mediante el tornillo universal de 1/4".

- 6. Abra la palanca de la rótula (1) y acomode la cámara de tal forma que la placa se inserte nuevamente en la rótula haciendo entrar primero su parte anterior, cierre enseguida la palanca para sujetar la parte posterior de la placa firmemente en su posición (2).

- 7. Una vez que la cámara quede instalada en la rótula del trípode, verifique su estabilidad y oprima la palanca para bloquear firmemente en posición la placa y la cámara.

COMO AJUSTAR LA ALTURA DEL TRÍPODE 8 9 Y 10

- 8. Para ajustar la altura del trípode, cada pata tiene secciones telescópicas que pueden aflojarse y extenderse: abra la palanca en el collarín de bloqueo de la pata, deslice la sección interior hacia adentro o hacia fuera hasta alcanzar la extensión deseada, enseguida cierre la palanca de bloqueo nuevamente. Conviene ir extendiendo las secciones siguiendo un orden de arriba hacia abajo (primero la sección más gruesa, y al final la más delgada) hasta alcanzar la altura del trípode requerida. Cuando se usan predominantemente las secciones de diámetro mayor el trípode es más estable.
9. Para mejorar la estabilidad, conviene usar la columna central del trípode únicamente como último recurso para ajustar la altura o bien para obtener la extensión máxima del trípode. Para extenderlo, desbloquee el botón, gírelo en sentido contrario a las agujas del reloj para liberar la columna (1), enseguida jale la columna hacia arriba hasta la altura deseada (2).
10. Para bloquear la columna central a la altura deseada, cierre el botón girándolo en el sentido de las manecillas del reloj.

USO DE LA RÓTULA 11 Y 12

- 11. Utilice la manija "A" para ajustes panorámicos o de inclinación vertical. Desbloquee la rótula girando la manija "A" en sentido contrario a las agujas del reloj (1), enseguida muévala hasta alcanzar la posición deseada (2), luego fjela en posición girando la manija en sentido de las agujas del reloj.
12. Utilice la manija "B" para ajustes de nivelación lateral de la rótula. Afloje la rótula girando la manija "B" en sentido contrario a las agujas del reloj (1), enseguida muévala hasta alcanzar la posición deseada (2), luego fjela en posición girando la manija en sentido de las agujas del reloj.

DESPUÉS DE USARSE 13 14 15 16 Y 17

- 13. Para retirar la cámara de la rótula del trípode, abra la palanca (1) e incline la cámara hacia el frente de tal forma que la placa de la cámara se suelte de la rótula (2).
14. Gire la manija "B" en sentido contrario a las agujas del reloj para liberarla (1), enseguida rótelea hasta que quede paralela a la manija "A" (2), luego gire la manija en sentido de las agujas del reloj para apretarla en posición (3).
15. Doble las patas del trípode a su posición en el centro (1). Coloque enseguida la rótula verticalmente (2) de modo que ocupe menos espacio.
16. Regrese el trípode a su estuche de tela.
17. El estuche también puede usarse como una práctica bolsa que se lleva al hombro para transportar el trípode de manera rápida y fácil.

RU

Этот штатив со встроенной 3-D головкой создан для использования с цифровыми фото и видео камерами. Штатив чрезвычайно компактен и отличается небольшим весом, благодаря чему его легко переносить и перевозить на транспорте.

ПЕРЕД ИСПОЛЬЗОВАНИЕМ 1 2 & 3

- 1. Достаньте штатив из матерчатой сумки.
2. Раскройте ножки штатива и установите его (1). Держа обеими руками, потяните их вверх так, чтобы головка заняла горизонтальное положение (2).
3. Установите ручки в рабочее положение: поверните ручку "B" против часовой стрелки для свободного движения (1), затем поднимите ее вверх так, чтобы она находилась перпендикулярно по отношению к своему исходному положению (2). Поверните ручку "B" по часовой стрелке для фиксации (3).

КАК УСТАНОВИТЬ КАМЕРУ НА ГОЛОВКУ 4 5 6 & 7

- 4. Раскройте пружинный рычаг (1) и выньте прямоугольную быстросъемную площадку из центра верхней части головки (2).
5. Снимите защитный колпачок винта площадки и соедините площадку с внутренней резьбой 1/4" вашей камеры. Убедитесь, что площадка выровнена по отношению к корпусу камеры и что стрелочка на нижней стороне площадки, обозначенная словом "LENS" указывает в том же направлении, что и объектив камеры. При помощи кольца надежно закрепите площадку на камере, но не перетягивайте; это может повредить резьбу камеры. Как только камера будет установлена на площадку, сложите кольцо таким образом, чтобы оно лежало на площадке.
SONY NEX 5R/5T: для улучшения качества работы с этой моделью камеры, лучше всего использовать специально разработанный адаптер, входящий в комплектацию вашего штатива. Установите адаптер под камерой, удостоверьтесь, что отверстие расположено так, что имеется доступ к креплению штатива. Проверьте также, чтобы стрелки на адаптере указывали направление к объективу, а затем присоедините быстросъемную площадку с помощью универсального болта 1/4".
6. Раскройте пружинный рычаг головки (1) и установите камеру таким образом, чтобы площадка была зафиксирована сначала в головке штатива, затем закройте рычаги и плотно зафиксируйте площадку на месте (2).
7. Когда камера установлена на головку штатива, проверьте её устойчивость и при помощи рычага зафиксируйте на месте площадку и камеру.

КАК РЕГУЛИРОВАТЬ ВЫСОТУ ШТАТИВА 8 9 & 10

- 8. Для регулировки высоты штатива каждая ножка оснащена телескопическими секциями, которые могут быть разблокированы и выдвинуты: откройте рычаг на хомуте блокировки ножки, задвиньте внутреннюю секцию полностью или пока желаемая высота не будет достигнута, затем снова закройте рычаг блокировки. Секции ножки должны выдвигаться по порядку, сверху вниз (самая широкая секция в первую очередь, самая узкая секция - в последнюю), чтобы достигнуть необходимой высоты штатива. Предпочтительное использование секции ножек с большим диаметром делает штатив более устойчивым.
9. Чтобы улучшить устойчивость, центральная колонна штатива должна использоваться действительно только в качестве последнего средства регулировки высоты, или как способ достигнуть максимального выдвигания штатива. Чтобы выдвинуть ее, разблокируйте рукоятку, поверните ее против часовой стрелки, чтобы разблокировать колонну (1), затем поднимите колонну на желаемую высоту (2).
10. Для блокировки центральной колонны на желаемой высоте, закройте рукоятку, повернув ее по часовой стрелке.

КАК ИСПОЛЬЗОВАТЬ ГОЛОВКУ 11 & 12

- 11. Используйте рукоятку "A" для панорамных движений и регулировки вертикального наклона головки. Снимите блокировку головки, повернув рукоятку "A" против часовой стрелки (1), поверачивайте до необходимого положения (2) затем зафиксируйте на месте, повернув рукоятку по часовой стрелке.
12. Используйте рукоятку "B" для регулировки горизонтального движения головки. Снимите блокировку головки, повернув рукоятку "B" против часовой стрелки (1), поверачивайте до необходимого положения (2) затем зафиксируйте на месте, повернув рукоятку по часовой стрелке.

ПОСЛЕ ИСПОЛЬЗОВАНИЯ 13 14 15 16 & 17

- 13. Для того чтобы снять камеру с головки штатива , раскройте рычаг (1) и наклоните камеру вперед так, чтобы площадка камеры отошла от головки (2).
14. Поверните рукоятку "B" против часовой стрелки для свободного движения (1), поверните ее в положение параллельное рукоятке "A" (2), затем поверните рукоятку по часовой стрелке для фиксации в нужном положении (3).
15. Сложите ножки штатива обратно в центр (1). Установите головку вертикально, чтобы она занимала меньше места (2).
16. Положите штатив обратно в матерчатую сумку.
17. Сумку также можно использовать в качестве удобной напечной сумки для быстрой и удобной транспортировки штатива.

J

3ウェイ雲台内蔵のこの三脚はデジタルカメラおよびビデオカメラに使えるよう設計されています。極めてコンパクトで軽いため、運搬や移動が容易です。

ご使用前に 1 2 & 3

- 1. 三脚をバッグから取り出します。
2. (1)脚を伸ばして三脚を立てます。(2)両方のハンドルを握り、雲台が水平になるよう持ち上げます。
3. ハンドルを使用可能な位置にします:(1)ハンドルBを反時計方向に緩めてフリー状態にし、(2)最初の位置から垂直の位置になるまで外向きに押しします。(3)ハンドルBを時計方向に締めてロックします。

雲台へのカメラの搭載 4 5 6 & 7

- 4. (1)バネ付きレバーを開け、(2)雲台上部の中央部分から長方形のクイックリリースプレートを取り外します。
5. プレートのネジから保護キャップを外し、カメラの1/4"ネジ穴にプレートを固定します。プレートがカメラボディに対しまっすぐに装着されていること、またプレート底面の「LENS」で示された矢印がカメラレンズの方向に向いていることを確認してください。プレートはリングを使ってカメラに確実に固定しますが、その際に力を入れすぎてカメラのネジ穴を傷めないようご注意ください。プレートがカメラに装着されたら、プレートの底面が平坦になるようリングを倒します。
SONY NEX 5R/5T: このカメラと使用した際の使い勝手を向上させるため、本三脚に同梱されている特殊なアダプターの使用をお勧めします。アダプターをカメラ底面に置き、アダプターのネジ穴がカメラのネジ穴と揃っていることを確認します。アダプターの矢印がレンズ方向を向いていることも確認し、続いてクイックリリースプレートを1/4"ネジを使って取り付けます。
(1)バネ付きレバーを開け、(2)プレート前面を先に挿入するようにしてカメラを雲台に装着し、プレート後面がしっかりと固定されるようレバーを閉じます。
6. カメラを三脚の雲台に取り付けたら、カメラが確実に装着されていることを確認し、バネ付きレバーを押してプレートとカメラをしっかりと固定してください。

三脚の高さ調整 8 9 & 10

- 8. 三脚の高さが調整できるよう、各脚には伸縮可能な段があり、ロックを解除して脚を伸ばせるようになっています:脚ロック部のレバーを開け、内側の段を伸縮して任意の長さにし、再びロックレバーを閉じます。脚は上の段から下の段に順番に(一番太い段を最初に、一番細い段を最後に)伸ばして三脚の高さ調整を行うのが原則です。より脚径の大きな段を優先して使うことで、三脚がより安定します。
9. 安定性を高めるに、センターポールは高さ調整の最後の手段として使うか、三脚を最高の高さまで伸ばすためだけに使うのが原則です。センターポールを伸ばすには、(1)ノブを反時計方向に回してロック解除し、(2)センターポールを引き上げて任意の高さに調整します。
10. センターポールを任意の高さでロックするには、ノブを時計方法に回して締めます。

雲台の使用 11 & 12

- 11.ハンドルAは、雲台の水平や前後ティルトの調節のために使います。(1)ハンドルAを反時計方向に回すことでロック解除し、(2)任意の位置まで動かし、ハンドルを時計方向に回して固定します。
12.ハンドルBは、雲台の傾き調節や縦位置撮影のために使います。(1)ハンドルBを反時計方向に回すことでロック解除し、(2)任意の位置まで動かし、ハンドルを時計方向に回して固定します。

使用后 13 14 15 16 & 17

- 13.三脚の雲台からカメラを取り外すには、(1)バネ付きレバーを開け、(2)カメラを前に倒すようにするとプレートが雲台から外れます。
14.(1)ハンドルBを反時計方向に回してロック解除し、(2)それをハンドルAと平行に収まるように動かし、ハンドルを時計方向に回して固定します(3)。
15.(1)脚を元通り折り畳みます。(2)スペースが節約されるよう雲台を縦に収めます。
16.三脚をバッグに収納します。
17.このバッグは、三脚をすばやく簡単に運搬する実用的なショルダーバッグとしても使用できます。

KO

이 제품은 3way 헤드가 장착된 트라이포드로 디지털사진 및 비디오 카메라와 함께 사용할 수 있습니다.

매우 컴팩트한 경량의 트라이포드로 쉽게 휴대 및 운반이 가능합니다.

사용 전 1 2 & 3

- 1. 가방에서 트라이포드를 꺼냅니다.
2. 다리를 퍼 트라이포드를 세웁니다. (1). 핸들 양끝을 잡고 위로 잡아당겨 헤드를 수평 위치에 둡니다(2).
3. 핸들을 직통 위치에 두고; 핸들 B를 시계 반대방향으로 돌려 움직임이 가능하게 풀어준 후 (1), 시작점으로부터 직각을 이를 때까지 바깥 방향으로 밀어 줍니다(2). 핸들B를 다시 시계방향으로 돌려 고정합니다(3).

카메라를 헤드에 장착하는 법 4 5 6 & 7

- 4. 레버를 열고(1) 사각형의 퀵 릴리즈 플레이트를 헤드 상단의 중앙에서 꺼내줍니다(2).
5. 플레이트 나사에 있는 보호 캡을 제거한 후 카메라의 1/4" 암 나사에 플레이트를 연결합니다. 플레이트와 카메라 바디가 나란히 정렬을 맞추었는지 확인 후 플레이트 하단에 "LENS"라고 표시된 부분의 확실함 카메라 렌즈와 같은 방향에 놓여있는지 확인합니다. 링을 이용하여 플레이트를 카메라에 안전하게 고정합니다. 단 자칫 카메라 나사산을 손상시킬 수 있으므로 너무 강한 힘을 가하지는 않도록 합니다. 플레이트가 카메라에 고정이 되면 링을 밀어서 내려 플레이트와 수평이 되게 합니다.
SONY NEX 5R/5T: 이 카메라의 성능을 최대한 살리기 위해서는 트라이포드에 포함된 전용 아답터와 함께 사용하시기 바랍니다. 카메라 밑에 아답터를 두고 트라이포드 장착을 위해 연결 구멍을 앞맞은 위치에 맞추어 줍니다. 아답터의 확실표를 렌즈가 설치된 방향에 맞춘 후 1/4" 나사를 이용하여 퀵 릴리즈 플레이트를 장착 합니다.
레버를 열고(1) 트라이포드 헤드에 플레이트의 앞면이 먼저 들어가게끔 카메라를 장착한 후 레버를 닫아 플레이트가 제 위치에 안정적으로 고정 될 수 있도록 합니다(2).
7. 카메라를 헤드에 장착 시킨 후, 플레이트와 카메라가 올바른 위치에 단단히 고정 되었는지 확인하시기 바랍니다.

트라이포드 높이 조절하는 법 8 9 & 10

- 8. 트라이포드의 높이를 조절하기 위해서는, 각 다리 마다 접었다 펼쳤다 가능한 섹션을 이용합니다: 락 키 마디에 위치한 레버를 열어 내부에 있는 섹션을 접거나 펼치 원하는 길이로 맞추후 락 키 레버를 다시 잠급니다. 원하는 높이로 트라이포드를 조절 시 다리의 가장 상단 섹션 또는 아래 방향으로 길이 조절을 해야 합니다(가장 두꺼운 섹션 먼저 조정하여 가장 얇은 섹션을 마지막으로). 큰 지름 가진 다리 섹션부터 조절하면 트라이포드의 안정성이 더욱 잘 유지 됩니다.
9. 안정성 유지를 위해, 트라이포드의 센터 컬럼은 높이 조절 수단 또는 트라이포드의 최장 길이를 얻기 위해 선택하는 가장 마지막 옵션이어야 하겠습니까. 컬럼 연장을 위해 컬럼 락을 시계 반대방향으로 돌린 후(1), 원하는 높이까지 컬럼을 위로 옮깁니다(2).
10. 센터 컬럼 높이를 조절한 이후 다시 고정하려면 버튼을 시계 방향으로 돌리면 됩니다

헤드 사용법 11 & 12

- 11. 핸들 A를 이용하여 헤드의 파노라마 및 수직 틸트 움직임을 조정합니다. 핸들 A를 시계 반대 방향으로 돌려 헤드를 풀어주고 (1), 원하는 위치로 조정 후(2) 다시 핸들을 시계방향으로 돌려 위치를 고정합니다(3).
12. 핸들 B를 이용하여 헤드의 측면 움직임을 조정합니다. 핸들 B를 시계 반대방향으로 돌려 헤드를 풀어주고(1), 원하는 위치로 조정 후(2) 다시 핸들을 시계방향으로 돌려 위치를 고정 합니다.

사용 후 13 14 15 16 & 17

- 13. 카메라와 헤드를 분리하려면, 레버를 열고(1) 카메라를 앞으로 기울여 카메라 플레이트가 헤드로부터 분리되도록 합니다(2).
14. 핸들 B를 시계 반대방향으로 돌려 풀어준 후(1), 핸들 A와 평행이 되도록 돌리고(2), 다시 시계방향으로 핸들을 돌려 고정합니다(3).
15. 트라이포드의 다리를 센터 방향으로 접습니다 (1). 헤드를 수직으로 세워(2) 사용공간을 최소화 합니다.
16. 트라이포드를 가방 안에 넣습니다.
17. 가방은 출대 백으로도 사용이 가능하며, 이통 중에도 트라이포드를 쉽고 빠르게 휴대할 수 있습니다.

CN

此款三脚架带有内置向云台, 适用于数码相机和摄像机。该三脚架极为小巧和轻便, 便于携带。

使用前 1 2 & 3

- 1. 从脚架包中取出三脚架。
2. 展开三脚架的支腿 (1) 架设三脚架。握住两个手柄并向上拉, 将云台移至水平位置 (2)。
3. 将手柄B固定在其工作位置: 逆时针拧转手柄B, 使其可自由移动 (1), 之后用力向外推, 直至与其初始位置相垂直 (2)。顺时针拧转手柄B, 将其锁定到位 (3)。

如何将相机安装在云台上 4 5 6 & 7

- 4. 打开锁杆 (1), 并将方形快装板从云台 (2) 顶部中央位置处取出。
5. 取下快装板螺钉的防护盖, 并将快装板安装在相机的1/4"母螺纹上。确保快装板与相机机身正确对齐, 以及快装板下方标有"LENS"的箭头所指的方向与相机镜头的相同。使用锁环将快装板牢牢固定在相机上, 但不要用力过大, 以免损坏相机螺纹。当快装板固定在相机上后, 向下折叠锁环, 使其与快装板保持齐平。
SONY NEX 5R/5T: 为了能够更好地提升该相机连接时的稳定度, 我们建议使用在脚架中带有特别为该型号相机设计的转接器。将该转接器置于相机底部, 确保螺口对准以便能够连接脚架的接口。同时请确保转接器上的箭头标识对准镜头方向, 然后通过1/4" 螺丝连接上快装板。
6. 打开云台的锁杆 (1) 并固定好相机, 按先朝前再朝后的顺序将快装板置于三脚架云台上, 之后闭合锁杆, 将快装板后部牢牢锁定到位 (2)。
7. 注意! 将相机固定在三脚架云台上后, 要检查其是否已得到稳定支撑, 并用力推锁杆, 以便将快装板和相机锁定到位。

如何调节三脚架的高度 8 9 & 10

- 8. 要调节三脚架的高度, 每个支腿带有可释放和延展的伸缩管: 打开支腿锁环上的锁杆, 将内部伸缩管向内或向外滑动, 直至达到所需高度, 之后再闭合锁杆。应按照从顶部至底部的顺序依次展开支腿管节 (最宽管节最先展开, 最细管节最后展开) 以实现所需的三脚架高度。首先使用直径较大的支腿管节可为三脚架提供更稳定的支撑。
9. 要提高稳定性, 三脚架的中轴最合适用于调节至最终高度或在需要时增加最大高度。逆时针转动中轴旋钮以释放中轴 (1), 之后将中轴向上拉至所需高度 (2)。
10. 要将中轴锁定在所需高度, 顺时针旋转旋钮将其关闭。

如何使用云台 11 & 12

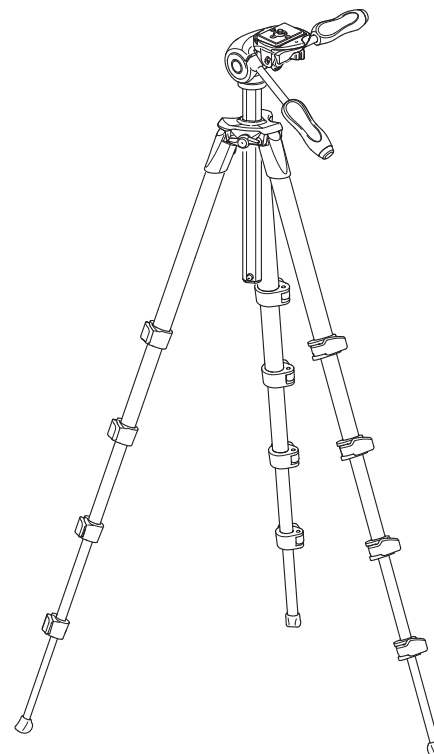
- 11. 使用手柄A对云台进行全景和垂直倾斜调节。逆时针拧转手柄A (1) 来解锁云台, 再移动云台直至达到所需位置 (2), 之后顺时针拧转手柄将云台固定到位。
12. 使用手柄B对云台进行横向水平调节。逆时针拧转手柄B (1) 来解锁云台, 再移动云台直至达到所需位置 (2), 之后顺时针拧转手柄将云台固定到位。

使用后 13 14 15 16 & 17

- 13. 若要从三脚架云台上取下相机, 打开锁杆 (1) 并向前倾斜相机, 以将相机快装板从云台上取下 (2)。
14. 逆时针拧转手柄B, 将其松开 (1), 继续转动直至其与手柄A保持水平 (2), 之后顺时针拧转手柄, 将其拧紧到位(3)。
15. 将三脚架支腿折叠至中央 (1) 处。将云台固定在垂直位置 (2), 以节省空间。
16. 将三脚架放回脚架包中。
17. 脚架包也可用作能快速方便地携带三脚架的实用肩包。



Manfrotto Imagine More



INSTRUCTIONS

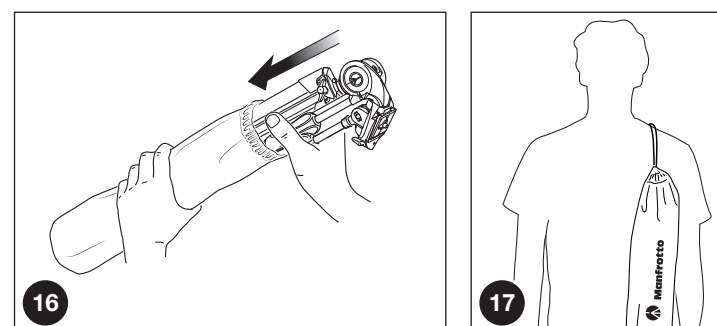
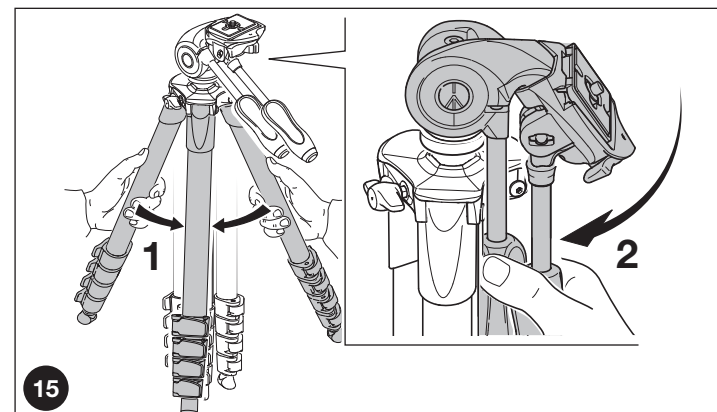
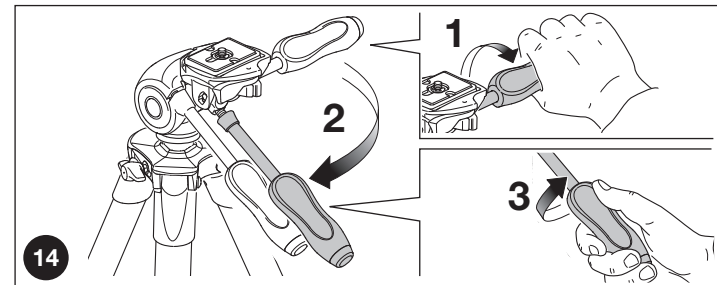
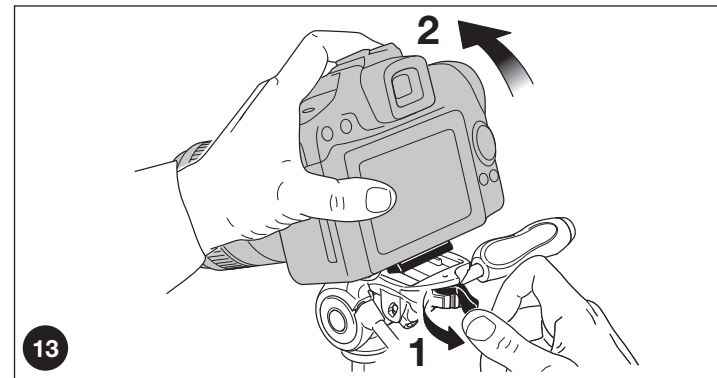
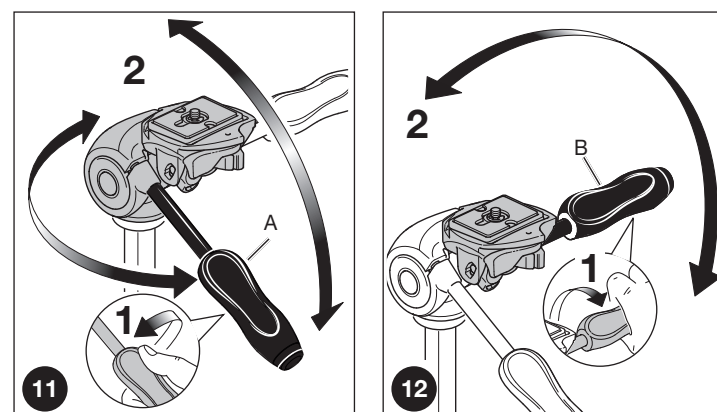
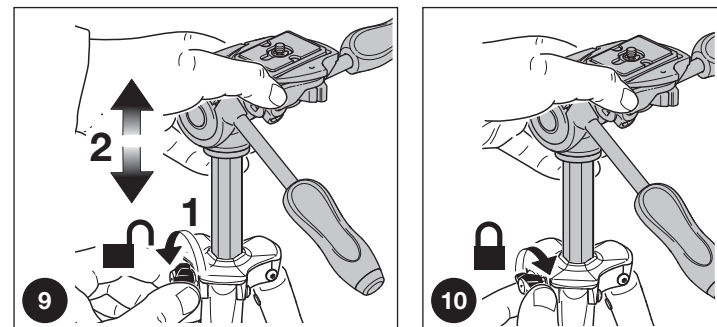
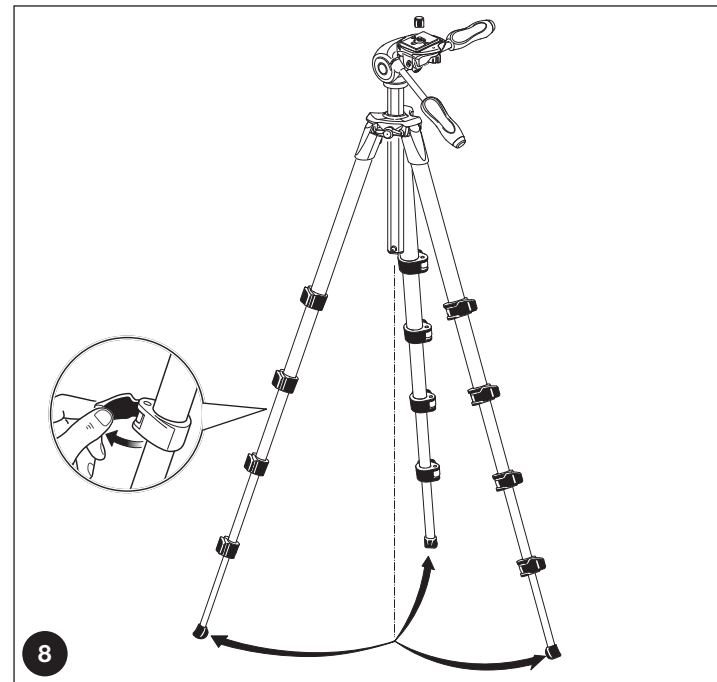
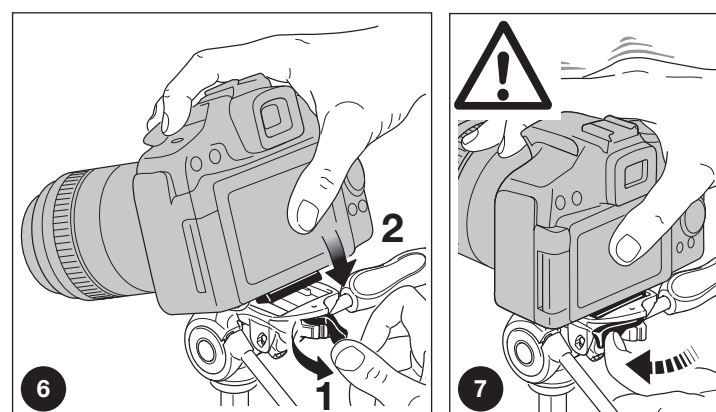
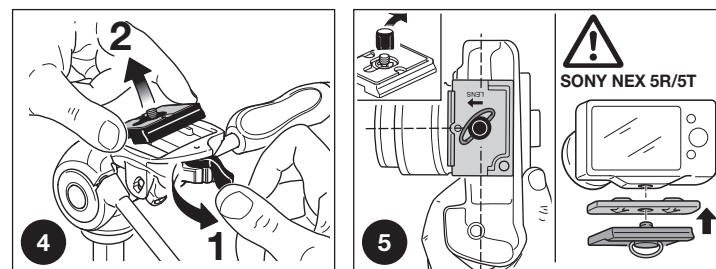
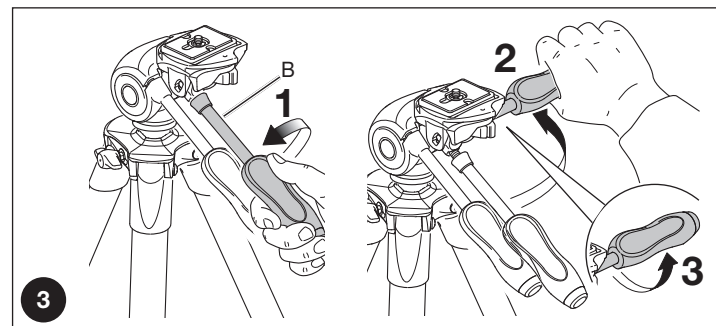
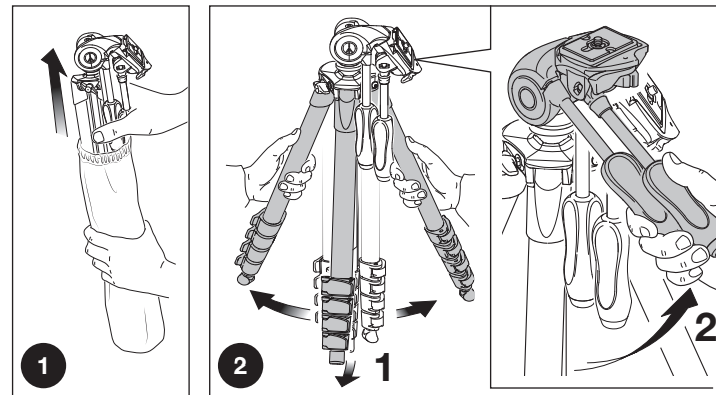
MKCOMPACTADV-BK MKCOMPACTADV-WH



165 cm 1.92 kg 3 kg 64.96" 4.23 lbs 6.61 lbs

Cod. 106693 - 12/13

Copyright © 2013 Manfrotto Bassano Italy



## GB

This tripod with built-in three-way head is designed for use with digital photo and video cameras. The tripod is extremely compact and lightweight, making it easy to carry and transport.

### BEFORE USE 1 2 & 3

1. Remove the tripod from its fabric bag.
2. Stand the tripod by unfolding its legs (1). Holding both handles, pull them upwards to bring the head to a horizontal position (2).
3. Get the handles into their working positions: twist handle "B" anticlockwise to free its movement (1), then push it outwards until it's perpendicular to its starting position (2). Twist handle "B" clockwise to lock it in place (3).

### HOW TO ATTACH YOUR CAMERA TO THE HEAD 4 5 6 & 7

4. Open the sprung lever (1) and take the rectangular quick release plate out from the centre space at the top of the head (2).
5. Remove the protective cap from the plate's screw and fit the plate to your camera's 1/4" female thread. Ensure that the plate is appropriately aligned with the camera body, and that the arrow on the underside of the plate marked "LENS" is pointing in the same direction as the camera lens. Use the ring to fasten the plate securely to the camera, but don't use excessive force; this could damage the camera's thread. Once the plate is fastened to the camera, fold the ring down so it lies flat with the plate.

**⚠ SONY NEX 5R/5T:** for improved performance with this model of camera, it is best to use the specifically designed adaptor included with your tripod. Position the adaptor underneath the camera, ensuring the hole is positioned to allow access to the tripod mount. Ensure also that the arrows on the adaptor are facing the direction of the lens and then attach the quick release plate using the 1/4" universal screw.

6. Open the head's sprung lever (1) and position the camera so the plate slots front-first back into the tripod head, then close the lever to lock the back of the plate firmly in place (2).
7. Once the camera is positioned on the tripod head, check it's stably supported and push the sprung lever to tightly lock the plate and camera in place.

### HOW TO REGULATE THE HEIGHT OF THE TRIPOD 8 9 & 10

8. To adjust the height of the tripod, each leg has telescopic sections that can be released and extended: open the lever on the leg locking collar, slide the inner section in or out until the desired extension is reached, then close the locking lever again. Leg sections should be extended in order, from top to bottom (widest section first, narrowest section last), to reach the required tripod height. Using predominantly the leg sections with larger diameters makes the tripod more stable.

9. To improve stability, the tripod's centre column should be only really be used as the final means of height adjustment, or as a way of reaching the tripod's maximum extension. Turn the column lock knob anti-clockwise to release the column (1), then extend the column to the desired height (2).
10. To lock the centre column at the desired height, close the knob by turning it clockwise.

### HOW TO USE THE HEAD 11 & 12

11. Use handle "A" for panoramic and vertical tilt adjustments of the head. Unlock the head by twisting handle "A" anticlockwise (1), move it until the desired position is reached (2) then lock it in place by twisting the handle clockwise.
12. Use handle "B" for lateral levelling adjustments of the head. Unlock the head by twisting handle "B" anticlockwise (1), move it until the desired position is reached (2) then lock it in place by twisting the handle clockwise.

### AFTER USE 13 14 15 16 & 17

13. To remove the camera from the tripod head, open the sprung lever (1) and tilt the camera forwards so that the camera plate frees itself from the head (2).
14. Twist handle "B" anticlockwise to free it (1), turn it so that it lies parallel with handle "A" (2), then twist the handle clockwise to tighten it in place (3).
15. Fold the tripod's legs back into the centre (1). Position the head vertically (2) so it occupies less space.
16. Return the tripod to its fabric bag.
17. The bag can also be used as a practical shoulder bag for transporting the tripod quickly and easily.

## I

Questo treppiede è progettato per l'uso di fotocamere e videocamere digitali, grazie all'esclusiva testa a tre vie.

Il treppiede è estremamente compatto e leggero per facilitarne il trasporto in ogni circostanza.

### PRIMA DELL'UTILIZZO 1 2 E 3

1. Estrarre il treppiede dalla borsa in tessuto.
2. Divaricare le 3 gambe del treppiede (1). Impugnare entrambe le manopole, tirarle verso l'alto e portare la testa in posizione orizzontale (2).
3. Muovere le leve sulle rispettive posizioni operative: ruotare la manopola "B" in senso antiorario per liberarne il movimento (1), spingerla verso l'esterno, fino a raggiungere la posizione perpendicolare alla precedente (2), e, infine, riavvitare la manopola in senso orario (3).

### COME ATTACCARE LA FOTOCAMERA ALLA TESTA 4 5 6 E 7

4. Aprire la leva a molla (1) ed estrarre la piastrina rettangolare posta al centro della testa (2).
5. Togliere il cappuccio protettivo e avvitare la piastrina alla filettatura femmina da 1/4" sulla base della propria fotocamera, avendo cura di controllare che sia posizionata ortogonalmente rispetto al corpo macchina e che la freccia "LENS" riportata sulla piastrina sia orientata verso la lente dell'obiettivo. Usare l'anello per assicurare bene la piastra contro il corpo macchina; prima dell'uso, la piastra deve risultare fissata saldamente alla fotocamera, ma senza applicare una forza eccessiva che potrebbe danneggiare la filettatura sulla fotocamera. Ripiegare poi l'anello in modo che sia aderente alla piastra.

**⚠ SONY NEX 5R/5T:** per utilizzare al meglio questo modello di fotocamera, utilizzare lo speciale adattatore incluso nella confezione. Posizionare l'adattatore sotto la macchina in corrispondenza del filetto da 1/4", facendo attenzione che le frecce siano rivolte verso l'obiettivo. Avvitare poi la piastrina al filetto da 1/4".

6. Aprire la leva a molla (1) e agganciare la piastrina alla testa del treppiede, prima nella parte anteriore e bloccando poi la parte posteriore (2).
7. Una volta posizionata la camera, verificare la stabilità e spingere la leva per completarne la chiusura e bloccare completamente la fotocamera.

### COME REGOLARE LE ALTEZZE 8 9 E 10

8. Per regolare l'altezza del treppiede, ogni gamba dispone di sezioni telescopiche che si possono liberare: aprire la leva sul manico di bloccaggio e, una volta raggiunta l'altezza richiesta, bloccarla. Allungare le sezioni nell'ordine dall'alto verso il basso (lasciando per ultima la sezione più sottile) fino a raggiungere l'altezza desiderata. Impiegando le sezioni di maggiore diametro, il treppiede risulterà più stabile.
9. Per la migliore stabilità, è preferibile usare la colonna centrale di un treppiede come ultima regolazione dell'altezza, oppure per raggiungere la massima estensione possibile. Sbloccare la manopola, girandola in senso antiorario, per liberare la colonna centrale (1), e regolare l'altezza come desiderato (2).
10. Richiudere la manopola, girandola verso in senso antiorario, per bloccare la colonna nella posizione corretta.

### COME UTILIZZARE LA TESTA 11 E 12

11. Utilizzare la manopola "A" per la funzione panoramica e l'inclinazione verticale della testa. Sbloccare la testa ruotando la manopola "A" in senso antiorario (1), muoverla per raggiungere la posizione desiderata (2) e infine ruotare la manopola in senso orario per bloccarla.
12. Utilizzare, invece, la manopola "B" per i movimenti di livellamento. Sbloccare la testa ruotando la manopola "B" in senso antiorario (1), muoverla per raggiungere la posizione desiderata (2) e infine ruotare la manopola in senso orario per bloccarla.

### DOPO L'UTILIZZO 13 14 15 16 E 17

13. Per estrarre la fotocamera dalla testa del treppiede, aprire la leva a molla (1) e inclinare in avanti la macchina in modo da liberare la piastrina posta alla base (2).
14. Ruotare la manopola "B" in senso orario per liberarla (1), riportarla in posizione parallela alla manopola "A" (2) e avvitata in senso orario per bloccarla (3).
15. Richiudere le 3 gambe del treppiede verso l'interno (1). Richiudere la testa, portandola in posizione verticale (2).
16. Riporre il treppiede nella sua custodia.
17. È possibile utilizzare la custodia come una pratica tracolla per trasportare il treppiede in modo facile e veloce.

## F

Ce trépied, équipé d'une rotule 3 dimensions peut être utilisé pour la photo ou la vidéo. Ce trépied est extrêmement compact et léger, le rendant très facile à utiliser et transporter.

Il treppiede è estremamente compatto e leggero per facilitarne il trasporto in ogni circostanza.

### A FAIRE AVANT UTILISATION 1 2 ET 3

1. Retirer le trépied de son sac.
2. Déplier les jambes du trépied (1). Prenez les deux poignées, tirez-les vers le haut afin de positionner la rotule de manière horizontale (2).
3. Déployez les poignées dans leurs positions de travail: faites tourner la poignée "B" dans le sens contraire des aiguilles d'une montre pour libérer son mouvement (1) puis faites-la pivoter à 90° de manière à la positionner perpendiculairement à sa position de départ (2). Faites tourner la poignée "B" dans le sens des aiguilles d'une montre pour la verrouiller (3).

### COMMENT ATTACHER L'APPAREIL PHOTO À LA ROTULE 4 5 6 ET 7

4. Ouvrez le levier (1) et prenez le plateau rapide rectangulaire afin de le retirer de son emplacement au sommet de la rotule (2).
5. Retirez le capuchon de protection de la vis du plateau rapide et fixez ce même plateau à votre appareil photo avec la vis 1/4. Assurez-vous que le plateau est correctement aligné avec le boîtier de l'appareil et que le marquage LENS est positionné dans la même direction que l'objectif de l'appareil photo. Utilisez la demi-bague de serrage sous le plateau pour attacher plus rapidement et de manière plus sécurisée l'appareil photo mais sans serrer trop fort afin de ne pas endommager le pas de vis. Une fois le plateau rapide attaché à l'appareil photo, repliez le demi bague de serrage.

**⚠ SONY NEX 5R/5T:** afin d'améliorer les performances avec ce modèle d'appareil photo, il est conseillé d'utiliser l'adaptateur spécialement conçu à cet usage, et inclus avec votre trépied. En dessous de l'appareil photo, assurez-vous que le trou est positionné de telle manière qu'il permette la fixation sur le trépied. Assurez-vous également que la flèche de l'adaptateur est alignée avec l'optique de l'appareil, puis attachez le plateau rapide avec la vis universelle 1/4".

6. Ouvrez le levier de la rotule (1) et positionnez l'appareil photo avec le plateau rapide incliné vers l'avant en premier sur la rotule, puis fermez le levier pour verrouiller le plateau rapide (2).
7. Une fois l'appareil photo positionné sur la rotule du trépied, vérifiez sa stabilité et poussant le levier de verrouillage afin de serrer au maximum le plateau rapide sur la rotule.

### COMMENT RÉGLER LA HAUTEUR DU TRÉPIED 8 9 ET 10

8. Pour ajuster rapidement la hauteur du trépied, chaque jambe possède des sections télescopiques qui peuvent être déployées: ouvrir les leviers sur chaque sections de jambe, déployez la section jusqu'à l'extension désirée puis refermez le levier afin de verrouiller l'ensemble. Les sections doivent être déployées dans l'ordre, du sommet vers la base (les sections larges en premier, les plus fines en dernier) afin d'obtenir la hauteur désirée. L'utilisation des sections larges en priorité par rapport aux sections fines rend le trépied plus stable lors d'un faible besoin de hauteur.
9. Pour améliorer la stabilité du trépied, la colonne centrale doit uniquement être utilisée comme ajustement de la hauteur totale ou bien comme le moyen d'obtenir la hauteur maximum du trépied. Pour la déployer, desserrez le verrouillage, tournez le dans le sens contraire des aiguilles d'une montre (1) puis soulevez la colonne jusqu'à la hauteur désirée (2).
10. Pour bloquer la colonne centrale à la hauteur désirée, fermez le verrouillage en le tournant dans le sens des aiguilles d'une montre.

### COMMENT UTILISER LA ROTULE 11 ET 12

11. Utilisez les poignées pour un ajustement horizontal et vertical de la rotule. Déverrouillez la rotule par la rotation de la poignée "A" dans le sens contraire des aiguilles d'une montre (1), positionnez la rotule (2) puis verrouillez cette position en tournant la poignée dans le sens des aiguilles d'une montre.
12. Utilisez la poignée "B" pour un ajustement latéral de la rotule. Déverrouillez la rotule par rotation la poignée "B" dans le inverse des aiguilles d'une montre (1), positionnez la rotule (2) puis verrouillez cette position en tournant la poignée dans le sens des aiguilles d'une montre.

### APRÈS UTILISATION 13 14 15 16 ET 17

13. Pour retirer l'appareil photo de la rotule, ouvrez le levier (1) et soulevez par le côté du levier le plateau rapide afin de libérer l'ensemble (2).
14. Pivotez la poignée "B" dans le sens inverse des aiguilles d'une montre pour la déverrouiller (1), tournez ensuite cette poignée afin de la positionner parallèlement à la poignée "A" (2), puis tournez la poignée dans le sens des aiguilles d'une montre pour la verrouiller (3).
15. Pliez les jambes du trépied vers la colonne centrale (1). Positionnez la rotule verticalement (2) afin qu'elle soit la plus compacte possible.
16. Remplacez le trépied dans son sac dédié.
17. Le sac peut aussi être utilisé comme sac d'épaule pour transporter le trépied rapidement et facilement.

## D

Dieses Stativ mit integriertem 3-Wege-Kopf wurde für den Gebrauch mit digitalen Foto- und Videokameras entwickelt.

Das Stativ ist besonders kompakt und leicht, so dass es sich bequem tragen und transportieren lässt.

### VOR DEM GEBRAUCH 1 2 UND 3

1. Nehmen Sie das Stativ aus dem Stoffbeutel.
2. Stellen Sie das Stativ auf, in dem Sie die Beine ausklappen (1). Halten Sie beide Griffe und ziehen Sie diese hoch, um den Kopf in eine waagerechte Position zu bringen (2).
3. Bringen Sie die Griffe in die einsatzbereite Position: Drehen Sie Griff "B" gegen den Uhrzeigersinn, um eine freie Bewegung zu ermöglichen (1) und drehen Sie ihn dann nach außen, bis er senkrecht zu seiner Ausgangsposition ist (2). Drehen Sie Griff "B" im Uhrzeigersinn, um ihn an dieser Stelle zu verriegeln (3).

### ANBRINGEN DER KAMERA AN DEN KOPF 4 5 6 UND 7

4. Öffnen Sie den gefederten Hebel (1) und nehmen Sie die rechteckige Schnellwechselplatte aus der Mitte der Oberseite des Kopfes (2).
5. Entfernen Sie die Schutzkappe von der Schraube der Platte und legen Sie die Platte auf das 1/4"-Gewinde Ihrer Kamera. Vergewissern Sie sich, dass die Platte auf den Kamerakörper ausgerichtet ist und dass der Pfeil auf der Unterseite der Kameraplatte mit der Aufschrift "LENS" in die gleiche Richtung wie das Objektiv der Kamera zeigt. Verwenden Sie den Ring, um die Platte sicher an der Kamera zu befestigen. Üben Sie dabei aber nicht zu viel Kraft aus, denn dies könnte den Kamerakopf beschädigen. Sobald die Platte an der Kamera befestigt ist, klappen Sie den Ring nach unten, damit er flach auf der Platte aufliegt.

**⚠ SONY NEX 5R/5T:** für eine verbesserte Leistung mit diesem Kameramodell ist es empfehlenswert, den speziell entwickelten Adapter zu verwenden, der mit Ihrem Stativ geliefert wurde. Positionieren Sie den Adapter unter der Kamera und vergewissern Sie sich, dass das Loch so positioniert ist, dass die Pfeile auf dem Adapter in Richtung des Objektivs zeigen. Bringen Sie dann die Schnellwechselplatte mit der 1/4"-Universalschraube an.

6. Öffnen Sie den gefederten Hebel des Kopfes (1) und positionieren Sie die Kamera so, dass die Platte erneut mit dem vorderen Teil zuerst in den Stativkopf einrastet. Verriegeln Sie dann den Hebel, damit die Rückseite der Platte fest einrasten kann (2).
7. Wenn die Kamera am Stativkopf angebracht ist, überprüfen Sie, ob sie fest sitzt und drücken Sie den gefederten Hebel, um die Kamera zu verriegeln.

### HÖHENVERSTELLUNG DES STATIVS 8 9 UND 10

8. Um die Höhe des Stativs einzustellen, verfügt jedes Bein über Teleskopabschnitte, die ein- oder ausgezogen werden können. Öffnen Sie den Hebel am Verriegelungsband des Beins und schieben Sie den inneren Teil hinein oder ziehen sie ihn heraus, bis die gewünschte Länge erreicht ist, schließen Sie dann den Verriegelungshebel wieder. Um die erforderliche Stativhöhe zu erreichen, sollten Sie zuerst die oberen und dann -falls erforderlich- die unteren Beinabschnitte verlängern (breitester Abschnitt zuerst, schmalster Abschnitt zuletzt). Der überragende Gebrauch der Beinabschnitte mit größerem Durchmesser macht das Stativ stabiler.
9. Zur Verbesserung der Stabilität des Stativs sollte die Mittelsäule nur im Ausnahmefall als letztes Mittel zur Höhenverstellung verwendet werden oder als Mittel zur Erreichung der maximalen Höhe des Stativs. Um die Säule zu verlängern, entriegeln Sie den Knopf, drehen ihn gegen den Uhrzeigersinn, um die Säule zu lösen (1), und ziehen dann die Säule bis auf die gewünschte Höhe heraus (2).
10. Um die Mittelsäule in der gewünschten Höhe zu verriegeln, schließen Sie den Knopf, in dem Sie ihn im Uhrzeigersinn drehen.

### GEBRAUCH DES KOPFES 11 UND 12

11. Verwenden Sie Griff "A" für Panoramaaufnahmen und die Einstellung der vertikalen Neigung des Kopfes. Entriegeln Sie den Kopf, indem Sie den Griff "A" gegen den Uhrzeigersinn drehen (1), bewegen Sie ihn, bis die gewünschte Position erreicht ist (2) und verriegeln sie ihn dann durch Drehen des Griffs im Uhrzeigersinn.
12. Für die seitliche Ausrichtung des Kopfes verwenden Sie Griff B. Entriegeln Sie den Kopf, indem Sie Griff "B" gegen den Uhrzeigersinn drehen (1), bewegen Sie ihn, bis die gewünschte Position erreicht ist (2) und verriegeln sie ihn dann durch Drehen des Griffs im Uhrzeigersinn.

### NACH DEM GEBRAUCH 13 14 15 16 UND 17

13. Um die Kamera vom Stativkopf zu entfernen, öffnen Sie den gefederten Hebel (1) und neigen Sie die Kamera nach vorne, so dass sie sich von selbst vom Kopf löst (2).
14. Drehen Sie Griff "B" gegen den Uhrzeigersinn, um ihn zu lösen (1), drehen Sie ihn, so dass er parallel zum Griff "A" liegt (2) und drehen Sie den Griff dann zur Befestigung im Uhrzeigersinn (3).
15. Klappen Sie die Stativbeine wieder mittig zusammen (1). Stellen Sie den Kopf vertikal (2), so dass er weniger Platz benötigt.
16. Legen Sie das Stativ wieder in den Stoffbeutel.
17. Die Tasche kann auch als praktische Schultertasche benutzt werden, um das Stativ schnell und sicher zu tragen.