

ТОЛЬКО ДЛЯ ИСПОЛЬЗОВАНИЯ В АВТОМОБИЛЕ



ВВХ-Т600

ДВУХКАНАЛЬНЫЙ УСИЛИТЕЛЬ МОЩНОСТИ

- РУКОВОДСТВО ПОЛЬЗОВАТЕЛЯ

Чтобы полностью использовать исключительно высокие характеристики и функциональные возможности данного устройства, прочитайте это руководство и сохраните его для использования в будущем.

СОДЕРЖАНИЕ

ПРЕДУПРЕЖДЕНИЕ.....	2
ВНИМАНИЕ.....	3
УСТАНОВКА.....	4
УСТАНОВКА КРЫШЕК РАЗЪЕМОВ.....	5
ПОДКЛЮЧЕНИЯ.....	6
ПЕРЕЧЕНЬ ПОДКЛЮЧЕНИЙ.....	8
НАСТРОЙКА ПЕРЕКЛЮЧАТЕЛЕЙ.....	9
СХЕМЫ ПОДКЛЮЧЕНИЯ.....	10
ТЕХНИЧЕСКИЕ ХАРАКТЕРИСТИКИ.....	12

КОМПЛЕКТАЦИЯ

- Самонарезающийся винт (М4 x 20).....4
- Крышки разъемов..... 1 комплект
- Винт (М3 x 12).....4



Информация о сервисных центрах доступна на сайте www.alpine.ru

Введение:

Чтобы ознакомиться со всеми элементами управления и функциями данного устройства, пожалуйста, полностью прочитайте это руководство пользователя. Компания ALPINE надеется, что данный усилитель BBX-T600 будет в течение многих лет успешно служить своему владельцу.

В случае возникновения каких-либо проблем при установке усилителя BBX-T600 обратитесь к авторизованному дилеру ALPINE.

ВНИМАНИЕ: Данные элементы управления предназначены для настройки системы. По поводу регулировки проконсультируйтесь с авторизованным дилером.

 ПРЕДУПРЕЖДЕНИЕ	Данный символ указывает на важные инструкции. Несоблюдение этих инструкций может привести к серьезному ранению или смерти.
 ВНИМАНИЕ	Данный символ указывает на важные инструкции. Несоблюдение этих инструкций может привести к ранению или повреждению собственности.



ПРЕДУПРЕЖДЕНИЕ

НЕ ВЫПОЛНЯЙТЕ НИКАКИЕ ОПЕРАЦИИ, КОТОРЫЕ МОГУТ ОТВЛЕЧЬ ОТ БЕЗОПАСНОГО УПРАВЛЕНИЯ АВТОМОБИЛЕМ. Любые функции, требующие длительного внимания, следует использовать только после полной остановки автомобиля. Перед использованием подобных функций всегда останавливайте автомобиль в безопасном месте. Несоблюдение данного правила может привести к дорожно-транспортному происшествию.

УСТАНОВЛИВАЙТЕ ТАКОЙ УРОВЕНЬ ГРОМКОСТИ, ПРИ КОТОРОМ МОЖНО БУДЕТ СЛЫШАТЬ ВСЕ ЗВУКИ ВОКРУГ АВТОМОБИЛЯ. Чрезмерно высокий уровень громкости будет заглушать звуки, важные для безопасности движения, например, сирены автомобилей экстренных служб или предупреждающие звуковые сигналы (на железнодорожном переезде и т.п.). Это опасно и может привести к дорожно-транспортному происшествию. Кроме того, прослушивание музыки в автомобиле с высоким уровнем громкости может нанести вред слуху.

НЕ РАЗБИРАЙТЕ И НЕ ПЕРЕДЕЛЫВАЙТЕ ДАННОЕ УСТРОЙСТВО. Это может привести к несчастному случаю, возгоранию или поражению электрическим током.

ДАННОЕ УСТРОЙСТВО ПРЕДНАЗНАЧЕНО ДЛЯ ИСПОЛЬЗОВАНИЯ ТОЛЬКО В АВТОМОБИЛЯХ С НАПРЯЖЕНИЕМ БОРТОВОЙ ЭЛЕКТРИЧЕСКОЙ СЕТИ 12 В. Его использование в любых других условиях может привести к возгоранию, поражению электрическим током или другим травмам.

ПРИ ЗАМЕНЕ ПЕРЕГОРЕВШИХ ПРЕДОХРАНИТЕЛЕЙ ИСПОЛЬЗУЙТЕ ПРЕДОХРАНИТЕЛИ, РАССЧИТАННЫЕ НА СООТВЕТСТВУЮЩИЙ НОМИНАЛЬНЫЙ ТОК. Несоблюдение этого правила может привести к возгоранию или поражению электрическим током.

НЕ ЗАКРЫВАЙТЕ ВЕНТИЛЯЦИОННЫЕ ОТВЕРСТИЯ ИЛИ ПАНЕЛИ РАДИАТОРА УСТРОЙСТВА. Это может привести к повышению его внутренней температуры, что способно стать причиной возгорания.

СЛЕДИТЕ ЗА ПРАВИЛЬНОСТЬЮ ВСЕХ СОЕДИНЕНИЙ. Несоблюдение этого правила может привести к возгоранию или повреждению устройства.

ИСПОЛЬЗОВАТЬ ТОЛЬКО В АВТОМОБИЛЯХ С ПИТАНИЕМ БОРТОВОЙ СЕТИ +12 ВОЛЬТ И ЗАЗЕМЛЕНИЕМ ОТРИЦАТЕЛЬНОГО ПОЛЮСА НА КУЗОВ АВТОМОБИЛЯ. (При любых сомнениях проконсультируйтесь с продавцом.) Несоблюдение данного правила может привести к возгоранию и т.п.

ПЕРЕД ПОДКЛЮЧЕНИЕМ ПРОВОДОВ ОТСОЕДИНИТЕ КАБЕЛЬ ОТ МИНУСОВОЙ КЛЕММЫ АККУМУЛЯТОРНОЙ БАТАРЕИ. Несоблюдение данного правила может привести к поражению электрическим током или другим травмам из-за возникновения короткого замыкания.

СЛЕДИТЕ ЗА ТЕМ, ЧТОБЫ КАБЕЛИ НЕ ПЕРЕПУТЫВАЛИСЬ С ОКРУЖАЮЩИМИ ПРЕДМЕТАМИ. Чтобы провода и кабели не мешали водителю во время управления автомобилем, прокладывайте их в соответствии с инструкциями. Очень опасно, если кабели или провода будут мешать работе таких узлов и механизмов автомобиля, как рулевое управление, рычаг переключения передач, педаль тормоза и т.п.

НИКОГДА НЕ ПОДСОЕДИНЯЙТЕ ПРОВОДА УСТРОЙСТВА ВНАХЛЕСТ К ПРОВОДАМ ЭЛЕКТРИЧЕСКОЙ СИСТЕМЫ АВТОМОБИЛЯ. Никогда не срезайте изоляцию штатных электрических проводов автомобиля, чтобы подать питание на другое оборудование. Подобное подключение может привести к превышению максимально допустимого тока в штатном проводе, что способно стать причиной возгорания или поражения электрическим током.

ПРИ СВЕРЛЕНИИ ОТВЕРСТИЙ ПОСТАРАЙТЕСЬ НЕ ПОВРЕДИТЬ ТРУБКИ И ЭЛЕКТРИЧЕСКИЕ КАБЕЛИ ШТАТНЫХ СИСТЕМ АВТОМОБИЛЯ. Если для установки устройства необходимо просверлить отверстия в деталях кузова автомобиля, будьте особенно аккуратны, чтобы не повредить трубки, топливопроводы, топливный бак или электрическую проводку автомобиля, а также не воспрепятствовать работе других его систем. Несоблюдение этого правила может привести к возгоранию.

ДЛЯ СОЕДИНЕНИЯ УСТРОЙСТВА С «МАССОЙ» АВТОМОБИЛЯ НЕ ИСПОЛЬЗУЙТЕ БОЛТЫ ИЛИ ГАЙКИ ТОРМОЗНОЙ ИЛИ РУЛЕВОЙ СИСТЕМЫ АВТОМОБИЛЯ. Ни в коем случае не следует использовать болты или гайки тормозной или рулевой системы автомобиля (или любой другой системы, влияющей на безопасность передвижения), а также топливные баки для установки устройства или соединения его с «массой» автомобиля. Использование подобных деталей способно отрицательно повлиять на возможность управления автомобилем, привести к возгоранию и т.п.

ХРАНИТЕ МЕЛКИЕ ДЕТАЛИ, НАПРИМЕР, БАТАРЕЙКИ, ПОДАЛЬШЕ ОТ ДЕТЕЙ. Ребенок может проглотить такую деталь, что приведет к серьезной травме. Если ребенок проглотит какую-либо мелкую деталь, немедленно обратитесь к врачу.



ВНИМАНИЕ

ПРИ ПОЯВЛЕНИИ ЛЮБЫХ ПРОБЛЕМ В РАБОТЕ УСТРОЙСТВА НЕМЕДЛЕННО ПРЕКРАТИТЕ ЕГО ИСПОЛЬЗОВАНИЕ. Несоблюдение этого правила может привести к ранениям или повреждению оборудования. Для ремонта обращайтесь к авторизованному дилеру или в ближайший сервисный центр Alpine.

УСТАНОВКУ И ПОДКЛЮЧЕНИЕ УСТРОЙСТВА ЛУЧШЕ ВСЕГО ДОВЕРИТЬ ПРОФЕССИОНАЛУ. Установка и подключение подобного оборудования требует специальных технических навыков и знаний. Для безопасной установки устройства обращайтесь к продавцу, у которого приобрели данное оборудование.

ИСПОЛЬЗУЙТЕ ТОЛЬКО УКАЗАННЫЕ ДОПОЛНИТЕЛЬНЫЕ КОМПОНЕНТЫ И НАДЕЖНО ИХ УСТАНАВЛИВАЙТЕ. Обязательно используйте только указанные дополнительные компоненты и детали. Использование других деталей может привести к повреждению внутренних компонентов устройства, а также не позволит надежно и безопасно его установить. Ненадежная установка дополнительных компонентов может привести к травмам или повреждению устройства.

ПРОКЛАДЫВАЙТЕ ПРОВОДА ТАКИМ ОБРАЗОМ, ЧТОБЫ ИСКЛЮЧИТЬ ИХ ПОВРЕЖДЕНИЕ ОСТРЫМИ КРОМКАМИ МЕТАЛЛИЧЕСКИХ ДЕТАЛЕЙ. Прокладывайте провода и кабели подальше от движущихся узлов автомобиля (например, направляющих сидений) и острых или заостренных кромок. Это позволит избежать повреждения проводки. Если необходимо проложить провода через отверстие в металлической панели, для предотвращения повреждения изоляции проводов острыми кромками отверстия используйте резиновую втулку.

НЕ УСТАНАВЛИВАЙТЕ УСТРОЙСТВО В МЕСТАХ ВЫСОКОЙ ВЛАЖНОСТИ ИЛИ ТАМ, ГДЕ МНОГО ПЫЛИ. Никогда не устанавливайте устройство в местах высокой влажности или там, где много пыли. Попадание влаги или пыли внутрь данного устройства может привести к его повреждению.

УСТАНОВКА

Так как модель BBX-T600 это усилитель высокой мощности, при его работе выделяется значительное количество тепла. Поэтому усилитель следует устанавливать в таких местах, где будет обеспечена свободная циркуляция воздуха, например, внутри багажника автомобиля. Информацию по другим методам установки можно получить у авторизованного дилера Alpine.

1. Используя сам усилитель как шаблон, отметьте места для четырех отверстий.
2. Убедитесь, что с обратной стороны поверхности установки нет никаких объектов, которые можно повредить сверлом.
3. Просверлите отверстия для винтов.
4. Установите усилитель BBX-T600 сверху на просверленные отверстия и закрепите его четырьмя самонарезающимися винтами.

ПРИМЕЧАНИЕ:

Для надежного подсоединения провода заземления используйте уже имеющийся винт на металлической детали кузова автомобиля (имеющий маркировку (★), приобретается отдельно). Убедитесь, что это хорошая точка заземления, проверив ее электрическое соединение с минусовой клеммой аккумуляторной батареи автомобиля. По возможности подключайте все оборудование звуковоспроизводящей системы к одной точке заземления. Это позволит избежать появления шумов.

- ① Самонарезающиеся винты (M4 x 20)
- ② Провод заземления
- ③ Кузов автомобиля
- ④ Отверстия

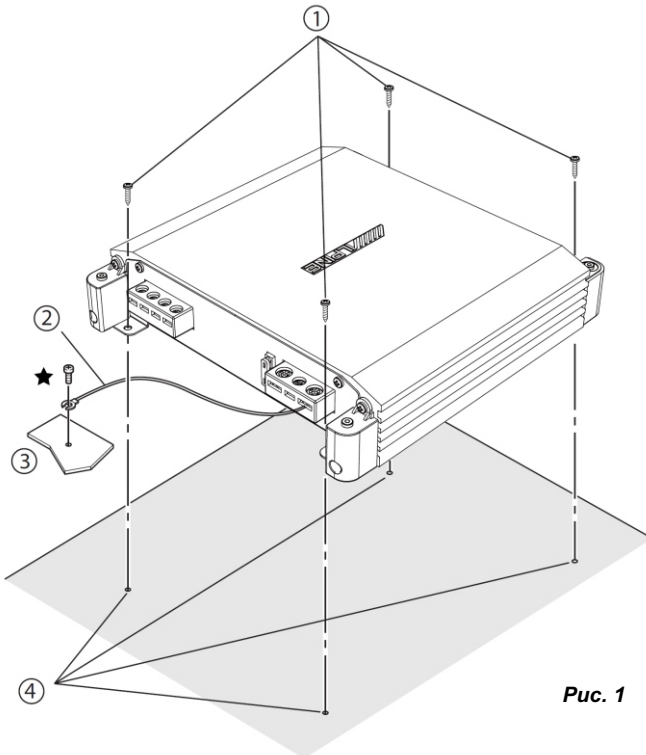


Рис. 1

УСТАНОВКА КРЫШЕК РАЗЪЕМОВ

После подключения всех проводов и проверки работоспособности системы установите на усилитель входящие в комплект крышки разъемов.

Установка крышки разъемов улучшает внешний вид усилителя и защищает контактные группы усилителя от внешних механических повреждений.

Установка крышек разъемов на усилитель:

Закрепите левую и правую крышку разъемов входящими в комплект винтами (М3 х 12), как показано на рисунке ниже.

- ① Крышка разъемов
- ② Винт (М3 х 12)

ПРИМЕЧАНИЕ:

Не поднимайте и не переносите аппарат до установки крышки разъемов.

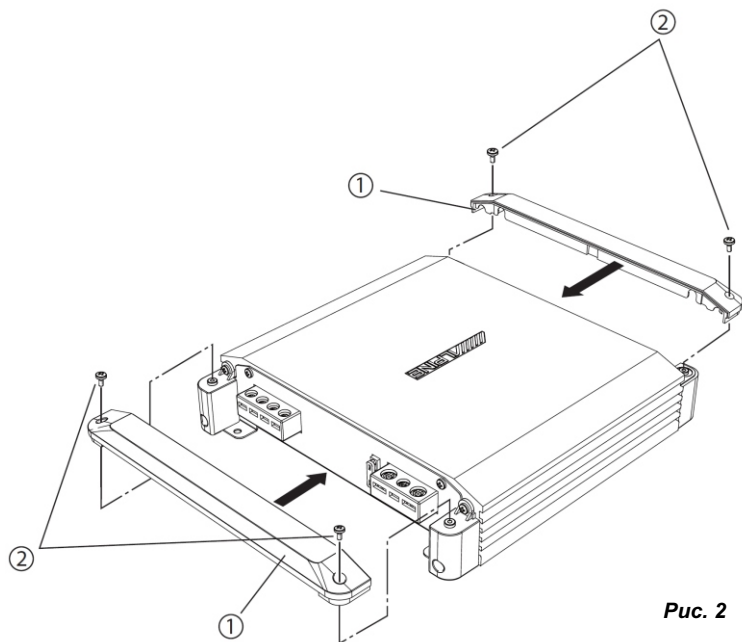


Рис. 2

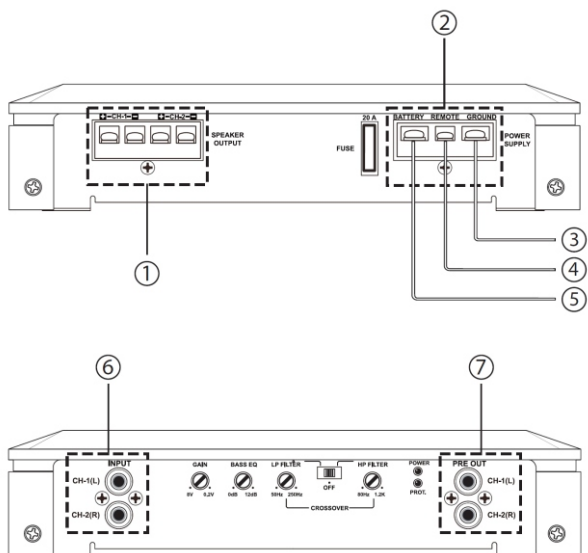


Рис. 3

ПОДКЛЮЧЕНИЯ

Перед подключением выключите все соединяемые компоненты аудиосистемы. Подключите провод питания усилителя напрямую к плюсовой (+) клемме аккумуляторной батареи автомобиля. Не подключайте этот провод к блоку предохранителей автомобиля.

Для предотвращения воздействия внешних помех на звуковоспроизводящую систему.

- Располагайте устройство и прокладывайте его провода на расстоянии не менее 10 см от штатных жгутов электрической проводки автомобиля.
- Прокладывайте провода электропитания как можно дальше от других проводов системы.
- Надежно подсоедините провод заземления к металлической детали кузова автомобиля (при необходимости в месте подсоединения удалите всю краску, грязь или смазку до голого металла).
- Если используется дополнительное устройство шумоподавления, подсоединяйте его как можно дальше от усилителя. Более подробную информацию можно получить у дилера Alpine, который может предложить различные устройства шумоподавления.
- Так как дилер Alpine располагает большими знаниями о том, как лучше предотвратить появление шумов, обратитесь к нему для получения более подробной информации.

① Клеммы подключения

Усилитель ВВХ-Т600 имеет выходные терминалы для подключения акустических систем. При подключении акустических систем к усилителю соблюдайте правильность подключения к нужному каналу и фазу подключения. Соединяйте плюсовой выход усилителя с плюсовой клеммой на акустической системе, а минусовой выход с минусовой клеммой. Никогда не соединяйте клемму (-) акустической системы с «массой» (кузовом автомобиля).

При подключении по мостовой схеме соедините плюсовой выход левого канала с плюсовой клеммой акустической системы, а минусовой выход правого канала с минусовой клеммой акустической системы. Не используйте клеммы (-) акустических систем в качестве общего провода левого и правого каналов. Не соединяйте этот провод с «массой» (кузовом

ПРИМЕЧАНИЯ:

1. Не соединяйте провода подключения акустических систем друг с другом или с «массой» (кузовом автомобиля).
2. Для подачи входного сигнала при подключении к выходам по мостовой схеме используйте адаптер-разветвитель (Y-образный адаптер, приобретается отдельно). (Обратитесь к разделу «Подключения по мостовой схеме» на стр. 12.)

② Клеммы подачи питания

③ Провод заземления (приобретается отдельно)

Подсоедините этот провод к металлической детали кузова автомобиля (в месте подключения полностью удалите краску, грязь и смазку до голого металла). Убедитесь, что выбранная точка обеспечивает надежное соединение с «массой», проверив наличие электрического соединения между этой точкой и минусовой (-) клеммой аккумуляторной батареи автомобиля. Для предотвращения возникновения паразитных контуров с замыканием через землю соединяйте все компоненты звуковоспроизводящей системы с «массой» в одной точке.

Для данного соединения используйте только провод сечением 8 мм².

④ Провод дистанционного включения (приобретается отдельно)

Соедините этот провод с проводом дистанционного включения или проводом электропривода антенны (только +12 В) головного устройства.

⑤ Провод питания (приобретается отдельно)

Обязательно установите в разрез этого провода предохранитель, рассчитанный на ток 25 А, как можно ближе к плюсовой (+) клемме аккумуляторной батареи автомобиля. Этот предохранитель защитит штатную электрическую систему автомобиля в случае короткого замыкания. Для удлинения этого провода используйте только провод сечением 8 мм².

⑥ Входные разъемы RCA

Соедините эти входы усилителя с линейными выходами головного устройства кабелями с разъемами RCA (приобретаются отдельно). Соблюдайте правильность подключения каналов: выход левого канала соединяйте с входом левого канала на усилителе, а выход правого канала с входом правого канала на усилителе (это относится и к фронтальным, и к тыловым каналам).

⑦ Выходные разъемы RCA предварительного усилителя

На данные выходы подается сигнал линейного уровня. Эти выходы идеально подходят для подключения второго усилителя сабвуфера. На данные разъемы подается широкополосный сигнал, не зависящий от настройки кроссовера.

ПРИМЕЧАНИЕ:

Используйте либо входы линейного уровня RCA, либо входы высокого уровня. Не подключайтесь к обоим этим входам одновременно.

ПЕРЕЧЕНЬ ПОДКЛЮЧЕНИЙ

Убедитесь, что головное устройство соответствует приведенным ниже условиям (рис. 4):

- a. Головное устройство не имеет выхода дистанционного включения усилителя или управления электроприводом антенны.
- b. Сигнал на провод управления электроприводом антенны на головном устройстве подается только при включении радиоприемника (и не подается при использовании для воспроизведения другого источника сигнала).
- c. На провод управления электроприводом антенны на головном устройстве подается сигнал логического уровня (+) 5 В, «масса» или провод не выдерживает напряжение (+) 12 В при подключении к другому оборудованию в дополнение к электроприводу автомобильной антенны. При наличии любого из описанных выше условий провод дистанционного включения усилителя BBX-T600 необходимо подключить к отключаемому источнику питания (проводу питания на замке зажигания автомобиля). Обязательно установите предохранитель 3 А как можно ближе к месту соединения с проводом зажигания автомобиля. Использование данного метода подключения позволит включать усилитель BBX-T600 и использовать его, пока включено зажигание автомобиля.

Если это невозможно, кроме упомянутого выше предохранителя 3 А в разрез провода включения усилителя BBX-T600 можно установить переключатель SPST (однополюсный, однопозиционный). Данный переключатель будет использоваться для включения (и выключения) усилителя BBX-T600. Этот переключатель нужно установить таким образом, чтобы он был легко доступен водителю. Когда двигатель автомобиля не работает, данный переключатель должен находиться в выключенном положении. В противном случае усилитель останется включенным и будет разряжать аккумуляторную батарею автомобиля.

- 1 Сине-белый
- 2 Антенна с электроприводом
- 3 Провод дистанционного включения
- 4 К проводам дистанционного включения других компонентов Alpine
- 5 Переключатель SPST (дополнительно)
- 6 Предохранитель (3 А)
- 7 Как можно ближе к месту соединения с проводом зажигания автомобиля
- 8 Провод зажигания автомобиля

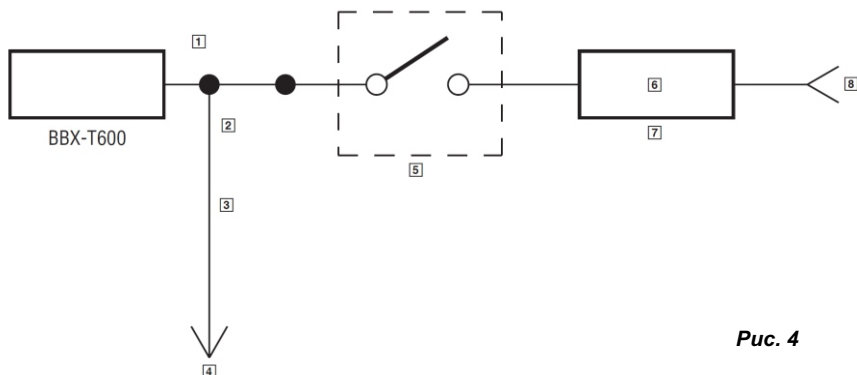


Рис. 4

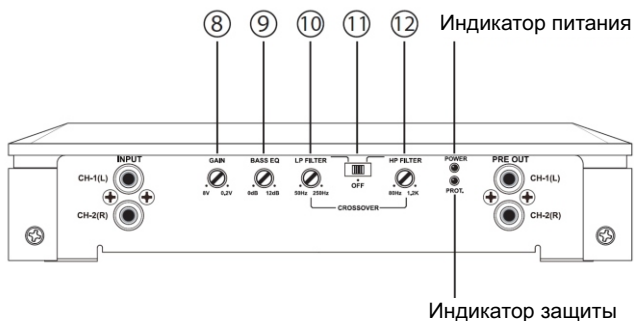


Рис. 5

НАСТРОЙКА ПЕРЕКЛЮЧАТЕЛЕЙ

8 Регулятор чувствительности усилителя

Установите на усилителе BBX-T600 регулятор входной чувствительности на минимальное значение (8V). Используя в качестве источника звучания компакт-диск или диск DVD с широким динамическим диапазоном, увеличивайте уровень громкости на головном устройстве, пока в звучании не появятся искажения. После этого понизьте уровень громкости на 1 шаг (или пока звучание больше не будет иметь искажений). Затем повышайте уровень входной чувствительности на усилителе, пока воспроизводимое акустическими системами звучание снова не станет искаженным.

9 Регулятор низкочастотного эквалайзера

Позволяет регулировать уровень низкочастотного выходного сигнала усилителя в пределах от 0 дБ (ровная характеристика) до +12 дБ.

Выберите с помощью данного регулятора наиболее подходящую настройку (центральная частота регулировки 45 Гц).

10 Фильтр нижних частот

Используйте данный регулятор для настройки частоты фильтра нижних частот в пределах от 50 Гц до 250 Гц.

11 Переключатель выбора режима работы кроссовера

CROSSOVER



HPF OFF LPF

a) Установите в положение LPF (фильтр нижних частот), если усилитель используется для подачи сигнала на сабвуфер. Сигналы с частотами выше граничной частоты кроссовера будут ослабляться с крутизной характеристики -12 дБ на октаву.

CROSSOVER



HPF OFF LPF

b) Установите в положение HPF (фильтр верхних частот), если усилитель используется для подачи сигнала на высокочастотную/среднечастотную акустическую систему. Сигналы с частотами ниже граничной частоты кроссовера будут ослабляться с крутизной характеристики -12 дБ на октаву.

ПРИМЕЧАНИЕ:

В данном режиме функция Bass EQ не работает.

CROSSOVER



HPF OFF LPF

c) Установите в положение OFF (выключено), если усилитель используется для подачи сигнала на широкополосные акустические системы. На акустические системы будет подаваться широкополосный сигнал, который не будет ослабляться в области низких или высоких звуковых частот.

12 Фильтр верхних частот

Используйте данный регулятор для настройки частоты фильтра верхних частот в пределах от 80 Гц до 1,2 кГц.

СХЕМЫ ПОДКЛЮЧЕНИЯ

• ТИПОВОЕ ПОДКЛЮЧЕНИЕ СИСТЕМЫ

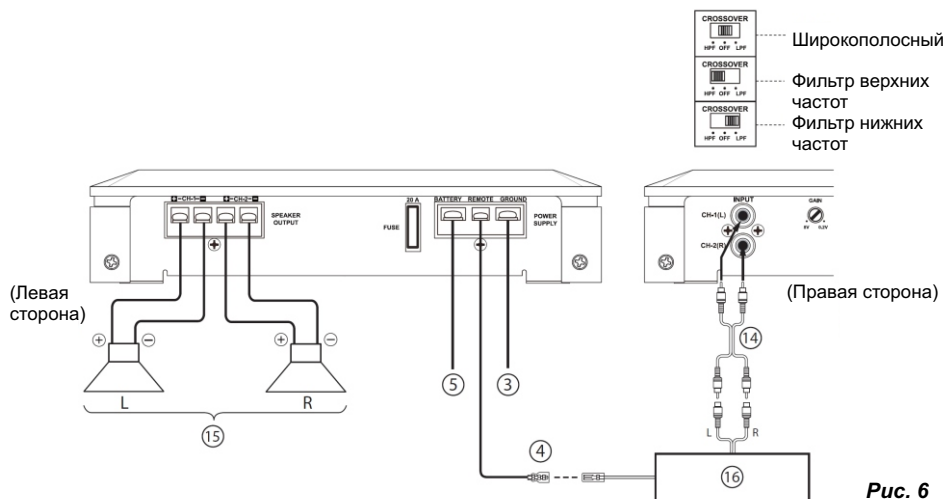


Рис. 6

- ③ Провод заземления (приобретается отдельно)
- ④ Провод дистанционного включения (приобретается отдельно)
- ⑤ Провод питания (приобретается отдельно)
- ⑭ Удлинительный кабель RCA (приобретается отдельно)
- ⑮ Акустические системы
- ⑯ Головное устройство и т.п.

• Подключение по мостовой схеме

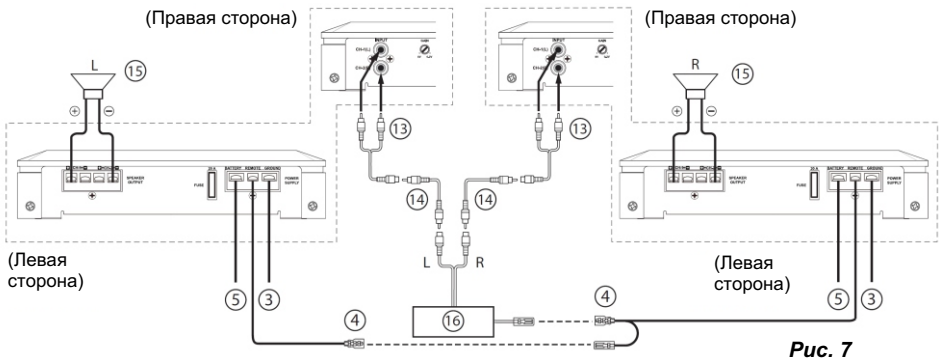


Рис. 7

- ③ Провод заземления (приобретается отдельно)
- ④ Провод дистанционного включения (приобретается отдельно)
- ⑤ Провод питания (приобретается отдельно)
- ⑬ Адаптер-разветвитель (Y-образный адаптер, приобретается отдельно)
- ⑭ Удлинительный кабель RCA (приобретается отдельно)
- ⑮ Акустические системы
- ⑯ Головное устройство и т.п.

• Совместная установка с четырехканальным усилителем (приобретается отдельно)

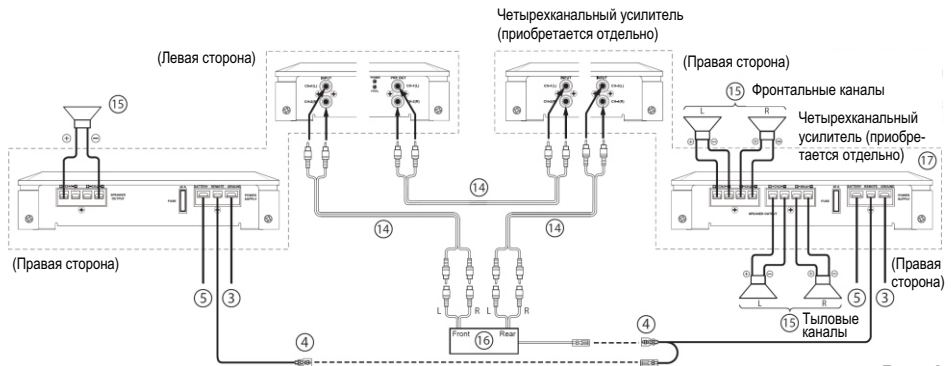


Рис. 8

- ③ Провод заземления (приобретается отдельно)
- ④ Провод дистанционного включения (приобретается отдельно)
- ⑤ Провод питания (приобретается отдельно)
- ⑭ Удлинительный кабель RCA (приобретается отдельно)
- ⑮ Акустические системы
- ⑯ Головное устройство и т.п.
- ⑰ Четырехканальный усилитель (приобретается отдельно)

ТЕХНИЧЕСКИЕ ХАРАКТЕРИСТИКИ

Длительная выходная мощность RMS (при 14,4 В, 20 Гц - 20 кГц)

- На канал на нагрузку 4 Ом (полный коэффициент гармоник + шумы не более 1%):50 Вт x 2
- На канал на нагрузку 2 Ом (полный коэффициент гармоник + шумы не более 1%):70 Вт x 2
- При подключении по мостовой схеме на нагрузку 4 Ом (полный коэффициент гармоник + шумы не более 1%):130 Вт x 1

Полная максимальная мощность:300 Вт

Отношение сигнал-шум

- Взвешенное по схеме IHF А относительно номинальной мощности на нагрузку 4 Ом:Более 95 дБА

Входной импеданс

- RCA IN:20 кОм

Диапазон воспроизводимых частот (+0 дБ, -3 дБ):5 Гц - 50 кГц

Частота кроссовера (-12 дБ на октаву)

.....ФНЧ: 50 Гц 250 Гц
.....ФВЧ: 80 Гц 1,2 кГц

Входная чувствительность (RCA IN):0,2 - 8 В

Регулировка BASS EQ:45 Гц, от 0 дБ до +12 дБ

Габариты

- Длина:200 (250) мм
- Ширина:240 мм
- Высота:52 мм

Масса:1,9 кг

ПРИМЕЧАНИЕ:

В целях улучшения продукции технические характеристики и дизайн могут изменяться без дополнительного уведомления.

Срок службы данного изделия 3 (три) года.

СЕРВИСНОЕ ОБСЛУЖИВАНИЕ

Полный список авторизованных сервисных центров на www.alpine.ru