

## SWT-12S4

### Автомобильный сабвуфер в корпусе

#### Инструкция по эксплуатации

Поздравляем вас с приобретением высококачественного автомобильного сабвуфера – SWT-12S4. Это устройство обеспечит высококачественное и мощное звучание баса в вашем автомобиле. Для того, чтобы сабвуфер эксплуатировался в течении долгого времени, необходимо придерживаться следующих рекомендаций при подключении и эксплуатации:

1. Используйте совместно с сабвуфером 1-канальный усилитель мощности, или 2-канальный усилитель в мостовом включении.
2. Номинальная мощность используемого усилителя (на нагрузку 4 Ом) не должна превышать номинальную мощность данного корпусного сабвуфера .
3. При подключении к сабвуферу усилителя мощности соблюдайте полярность указанную на клеммах.
4. При погрузке вещей в багажник автомобиля обезопасьте динамик сабвуфера от повреждения острыми предметами. Также обратите внимание на то, чтобы фазоинверторный порт не был перекрыт.
5. Не превышайте мощность подаваемого сигнала выше указанных в технических характеристиках параметров – это может привести к выходу из строя.
6. При наличии на используемом совместно с сабвуфером усилителе фильтров низких частот и инфранизких частот рекомендуется активировать их.
7. Не забывайте, что долговременное прослушивание музыки на высоких уровнях громкости может привести к повреждению органов слуха.

#### Технические характеристики

##### SWT-12S4

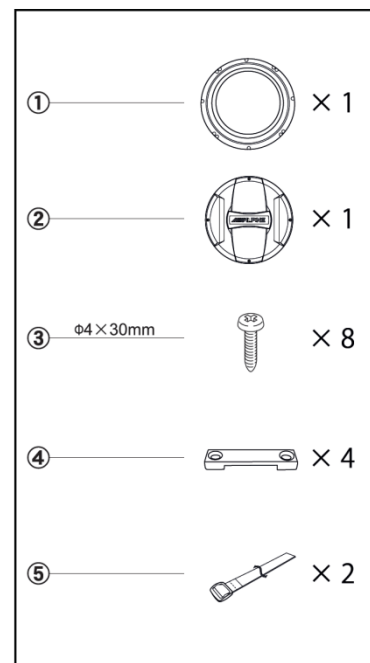
Максимальная мощность	1000 Вт
Долговременная мощность RMS	300 Вт
Сопротивление звуковой катушки	4 Ом
Частотная характеристика	28 – 200 Гц
Чувствительность, 1 Вт/ 1 м	92 дБ

Размер динамика	<b>12"</b>
Акустическое оформление	Фазоинвертор
Габаритные размеры корпуса	660мм Ф 324 мм

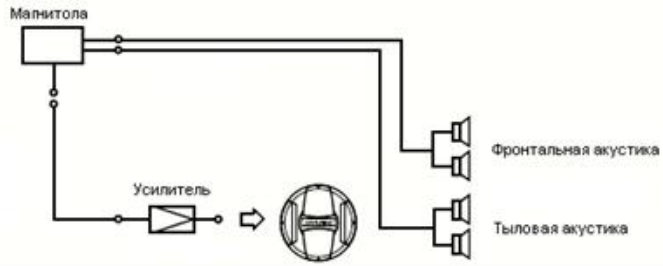
Срок службы данного изделия – 3 года

Список авторизованных сервисных центров – на сайте [www.alpine.ru](http://www.alpine.ru)

#### Комплектация



### Пример подключения



### Пример установки



### РАЗМЕРЫ

