



РУССКИЙ

Руководство по эксплуатации Hi-Fi микросистема

Перед началом работы внимательно прочитайте и сохраните данное руководство.

CM2130 (CM2130, CMS2130F)



MFL67876452

Информация по технике безопасности



ВНИМАНИЕ

Не открывать, опасность удара электрическим током

ВНИМАНИЕ: ВО ИЗБЕЖАНИЕ ПОРАЖЕНИЯ ЭЛЕКТРИЧЕСКИМ ТОКОМ НЕ СНИМАЙТЕ КОРПУС (ИЛИ ЗАДНЮЮ ЧАСТЬ). ЗАПРЕЩАЕТСЯ САМОСТОЯТЕЛЬНЫЙ РЕМОНТ ДЕТАЛЕЙ. ОБРАТИТЕСЬ В СЛУЖБУ СЕРВИСА.



Символ молнии в треугольнике означает, что в корпусе находятся неизолированные детали под напряжением, представляющие опасность поражения электрическим током.



Восклицательный знак в треугольнике обращает внимание пользователя на наличие важной информации по использованию (ремонту) в сопроводительной документации к устройству.

ВНИМАНИЕ: НЕ ПОДВЕРГАЙТЕ УСТРОЙСТВО ВОЗДЕЙСТВИЮ ВЛАГИ ВО ИЗБЕЖАНИЕ ПОЖАРА ИЛИ ПОРАЖЕНИЯ ЭЛЕКТРИЧЕСКИМ ТОКОМ.

ВНИМАНИЕ: Запрещается устанавливать устройство в ограниченном пространстве, например, в книжном шкафу и т.п.

ВНИМАНИЕ: Не допускается перекрывание вентиляционных отверстий. Установка аппаратуры должна производиться в соответствии с инструкциями изготовителя.

Прорези и отверстия в корпусе предназначены для вентиляции, обеспечивающей надлежащие рабочие условия и предохраняющей от перегрева. Категорически не допускается перекрывание отверстий за счет размещения аппаратуры на кровати, диване, ковре или других аналогичных поверхностях. Не допускается размещение аппаратуры во встроенной мебели наподобие книжного шкафа или стойки за исключением обеспечения надлежащей вентиляции или прямых указаний изготовителя.



ВНИМАНИЕ: В целях надлежащего использования устройства внимательно прочтите и сохраните данное руководство пользователя. Для проведения ремонта обращайтесь в авторизованный сервисный центр. Применение иных пультов управления, настроек и режимов работы, чем те, что указаны ниже, может привести к появлению вредного радиационного излучения. Для предотвращения прямого облучения лазерным пучком запрещается открывать корпус изделия.

МЕРЫ ПРЕДОСТОРОЖНОСТИ, связанные со шнуром питания

Для большинства приборов рекомендуется размещение на отдельной электрической цепи;

То есть на цепи с одной розеткой, питающей исключительно данное устройство и не имеющей дополнительных розеток или разветвлений. См. страницу технических параметров данного руководства пользователя. Не перегружайте стенные розетки. Перегруженные, поврежденные, неплотно закрепленные стенные розетки, удлинители, потерявшие шнуры питания, провода с поврежденной или растрескавшейся изоляцией могут представлять опасность. Любой из перечисленных фактов может стать причиной поражения электрическим током или пожара. Периодически проверяйте состояние шнура устройства. При наличии следов повреждения пользование устройством необходимо прекратить, шнур отсоединить и обратиться за его заменой в авторизованный сервисный центр. Избегайте механического воздействия на шнур питания: скручивания, сгибания, защемления дверью, частого наступания. Обращайте особое внимание на разъемы, стенные розетки и места выхода шнура из устройства. Для отключения питания от сети потяните за штепсель шнура сетевого питания. Устройство должно быть установлено так, чтобы штепсель находился в зоне быстрого доступа.

Устройство оборудовано с переносной батареей или аккумулятором.

Безопасный способ извлечь батарею или аккумулятор из оборудования:

Извлеките старую батарею или аккумулятор, при сборке повторите действия в обратном порядке. Для предотвращения загрязнения окружающей среды и возможного нанесения вреда людям и животным старые батареи или аккумулятор необходимо поместить в соответствующие контейнеры на пунктах сбора мусора. Не выбрасывайте батареи или аккумуляторы вместе с другим мусором. Рекомендуется использовать местные бесплатные службы по утилизации батарей и аккумуляторов. Аккумулятор не следует подвергать воздействию тепла, например, воздействию прямого солнечного света, огня и подобных источников.

ВНИМАНИЕ: Не допускается попадание капель или брызг воды на устройство. Не располагайте на устройстве предметы, наполненные водой (например, вазы).

Утилизация старого бытового прибора



1. Символ на устройстве, изображающий перечеркнутое мусорное ведро на колесах, означает, что на изделие распространяется Директива 2002/96/CE.
2. Все электрические и электронные устройства следует утилизировать отдельно от бытового мусора, в специальных местах сбора, назначенных правительственными или местными органами власти.
3. Правильная утилизация старого оборудования поможет предотвратить потенциально вредное воздействие на окружающую среду и здоровье человека.
4. Для получения более подробных сведений об утилизации оборудования обратитесь в администрацию города, службу, занимающуюся утилизацией или в магазин, где был приобретен продукт.

4 Начало работы

Утилизация старых батарей и аккумуляторов



1. Символ на батарее или аккумуляторе, изображающий перерезанное мусорное ведро на колесах, означает, что на изделие распространяется Директива 2006/66/ЕС.
2. Данный символ может быть совмещен со значком химического элемента: ртути (Hg), кадмия (Cd) или свинца (Pb), если батарея содержит более 0,0005% ртути, 0,002% кадмия или 0,004% свинца.
3. Все аккумуляторы и батареи следует утилизировать отдельно от бытового мусора, в специальных местах сбора, назначенных правительственными или местными органами власти.
4. Правильная утилизация старых батарей и аккумуляторов поможет предотвратить потенциально вредное воздействие на окружающую среду и здоровье человека.
5. Для получения более подробных сведений об утилизации батарей и аккумуляторов обратитесь в администрацию города, службу, занимающуюся утилизацией или в магазин, где был приобретен продукт.

Данное устройство соответствует техническим требованиям на ограничение содержания определенных опасных веществ в электрическом и электронном оборудовании.

1

Начало работы

Содержание

1 Начало работы

- 2 Информация по технике безопасности
- 6 Уникальные характеристики
- 6 Дополнительные принадлежности
- 6 Требования к воспроизводимым файлам
- 6 – Требования к музыкальным файлам MP3/ WMA
- 7 – Совместимые USB-устройства
- 7 – Требования к USB-устройствам
- 8 Пульт дистанционного управления
- 9 Передняя панель
- 10 Задняя панель

2 Подключение

- 11 Подключение к динамикам
- 11 – Подсоединение колонок к устройству
- 11 Подключение антенны
- 12 Подключение дополнительного оборудования
- 12 – Подключение устройств USB
- 12 – Подключение к разъему PORT. IN (вход для портативных устройств)
- 12 – Подключение наушников

3 Эксплуатация

- 13 Основные операции
- 13 – Работа с CD/USB
- 13 – Выбор папки
- 14 Другие операции
- 14 – Программирование воспроизведения
- 14 – Временное отключение звука
- 14 – Отображение файловой информации (ID3 TAG)
- 14 – Прослушивание музыки с внешнего устройства
- 14 – Автоматическое отключение
- 15 Работа радио

- 15 – Прослушивание радио
- 15 – Улучшение качества приема в FM-диапазоне
- 15 – Установка радиостанций
- 15 – Удаление всех сохраненных станций
- 16 Настройка времени
- 16 – Настройка будильника
- 17 – Настройка таймера выключения
- 17 – Диммер
- 17 Настройка звука
- 17 – Выбор режима объемного звучания

4 Поиск и устранение неисправностей

- 18 Поиск и устранение неисправностей

5 Приложение

- 19 Технические характеристики
- 20 Техническое обслуживание
- 20 – Доставка устройства
- 20 – О дисках
- 20 Торговые марки и лицензии

1

2

3

4

5

Уникальные характеристики

Разъем Portable In

Прослушивание музыки с портативных устройств.
(MP3-плеера, ноутбука и т.п.)

Радио

Прослушивание радиостанций.

USB

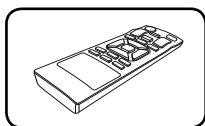
Прослушивание музыки с USB-устройства.

Будильник

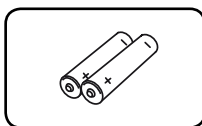
Установка времени срабатывания будильника.

Дополнительные принадлежности

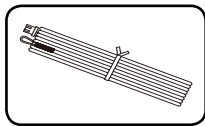
Проверьте наличие принадлежностей и ознакомьтесь с ними.



Пульт дистанционного управления (1 шт.)



Батарейка (2 шт.)



FM антенна (1)

Требования к воспроизводимым файлам

Требования к музыкальным файлам MP3/ WMA

Совместимость файлов формата MP3/ WMA с данным устройством ограничивается следующими характеристиками.

- Частота дискретизации: 8 - 48 кГц (MP3), 8 - 48 кГц (WMA)
- Скорость цифрового потока: 32 - 320 Кбит/с (MP3), 32 - 320 Кбит/с (WMA)
- Максимальное количество файлов: до 999
- Расширения файлов : ".mp3"/ ".wma"
- Формат файла CD-ROM: ISO 9660/JOLIET
- Рекомендуется записывать файлы с помощью программы Easy-CD Creator, в которой используется файловая система стандарта ISO 9660.
- Для того чтобы диски могли воспроизводиться на проигрывателях LG, необходимо установить вариант [Mastered] при форматировании перезаписываемых дисков. При выборе варианта Live File System последующее воспроизведение на проигрывателях LG невозможно. (Mastered /Live File System: система форматирования дисков для Windows Vista)

Совместимые USB-устройства

- MP3 плеер : MP3-плеер типа флэш-накопителя.
- Флэш-накопитель USB :
Устройства с поддержкой USB 2.0 или USB 1.1.
- Функция USB данной системы поддерживает не все USB-устройства.

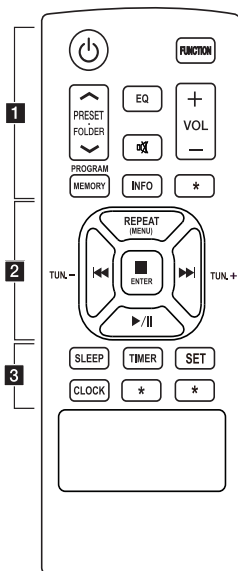
Требования к USB-устройствам

- USB-устройства, для которых при подключении к компьютеру требуется установка дополнительных программ, не поддерживаются.
- Не извлекайте USB-устройство во время его работы.
- Чем больше емкость USB-устройства, тем больше времени занимает поиск.
- Выполняйте резервное копирование всех данных во избежание их потери.
- USB-устройство не распознается при использовании USB-удлинителя или USB-концентратора.
- Файловая система NTFS не поддерживается. (Поддерживается только файловая система FAT(16/32)).
- Данное устройство не работает надлежащим образом, если общее количество файлов превышает 1000.
- Внешние жесткие диски, устройства считывания карт памяти, устройства с кодовой защитой или жесткие USB-диски, не поддерживаются.
- USB-порт устройства нельзя подключать к компьютеру. Устройство нельзя использовать для хранения информации.
- Некоторые флэш-накопители USB могут не работать с данным устройством.

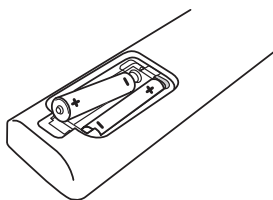
Пульт дистанционного управления

1

Начало работы



Установка батареек



Снимите крышку батарейного отсека на задней стороне пульта ДУ и установите две батареи типоразмера AAA в соответствии с метками **+** и **-**.

1

⏻ (Выключатель питания)
: Включение (ON) или Выключение (OFF) устройства.

FUNCTION : Выбор функции или источника входного сигнала.

PRESET/FOLDER \wedge / \vee :

- Поиск папки с файлами MP3/WMA. При воспроизведении CD/USB, содержащих файлы в формате MP3/WMA в разных папках, нажмите кнопку **PRESET/FOLDER \wedge / \vee** , чтобы выбрать папку для воспроизведения.

- Выберите номер предварительно настроенной радиостанции.

VOL (+/-) : Регулировка уровня громкости

EQ : Выбор звуковых эффектов.

🔇 : Отключение звука.

PROGRAM/MEMORY :

- Настройка радиостанций.
- Создание списка воспроизведения для прослушивания.

INFO : Информация о прослушиваемой записи.

***** : Данная кнопка доступна не для любой функции.

2

REPEAT(MENU) : Повторное воспроизведение записей или файлов, либо воспроизведение в случайном порядке.

■ ENTER : Останов воспроизведения или записи.

⏪/⏩ (Переход/Поиск) :

- Переход на быструю перемотку вперед или назад.
- Поиск определенного места в записи/файле.

TUN. (-/+) : Выбор радиостанции.

▶/|| (Воспроизведение/Пауза) :

- Запуск и временный останов воспроизведения.
- Выбор STEREO/MONO.

3

SLEEP : Автоматическое выключение системы в заданное время.

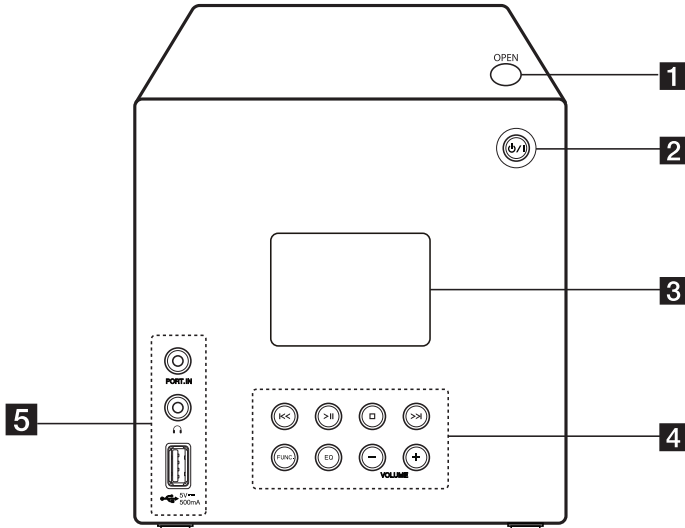
CLOCK : Установка и проверка времени.

TIMER : При использовании функции таймера можно включать и выключать воспроизведение с компакт-диска, устройства USB и приемника в заданное время.

SET : Подтверждение настройки информации по радиоканалу (См. стр. 16).

***** : Данная кнопка доступна не для любой функции.

Передняя панель



1

Начало работы

1 OPEN

Открытие и закрытие лотка для дисков.

2 I/O (Питание вкл./выкл.)

Включение (ON) или Выключение (OFF) устройства.

3

Окно дисплея

4 I<</>>I (Переход/Поиск)

- Поиск в прямом или обратном направлении.
- Переход к предыдущей/следующей записи/файлу.

□ (Стоп)

Остановка воспроизведения.

>|| (Воспроизведение/Пауза)

- Запуск или временная остановка воспроизведения.
- Выбор STEREO/MONO.

FUNC.(Функция)

Выбор функции или источника входного сигнала.

EQ

Выбор звуковых эффектов.

VOLUME (-/+)

Регулировка уровня громкости.

5 PORT. IN

Прослушивание музыки от портативного устройства.

🎧 (Наушники)

Прослушивание музыки через наушники. (3,5 мм)

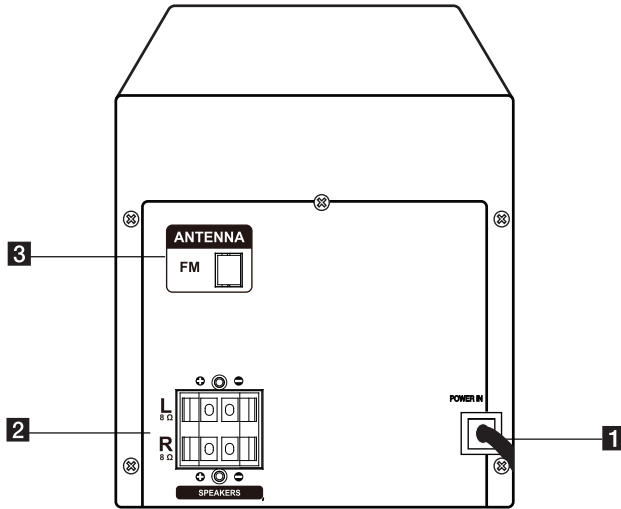
USB порт

Воспроизведение и запись аудиофайлов на устройство USB.

Задняя панель

1

Начало работы



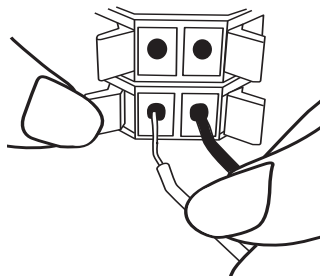
- 1** Вход POWER IN
- 2** Разъем динамиков разъем (R/L)
- 3** Разъем для FM-антенны

Подключение к динамикам

Подсоединение колонок к устройству

Поочередно нажмите на пластиковые штырьки, чтобы открыть соединительные разъемы устройства и вставить в них кабель. После установки кабеля отпускайте штырек.

Соедините конец с черной полосой каждого провода с клеммой, помеченной знаком - (минус), а другой конец провода – с клеммой, помеченной знаком +. (плюс)



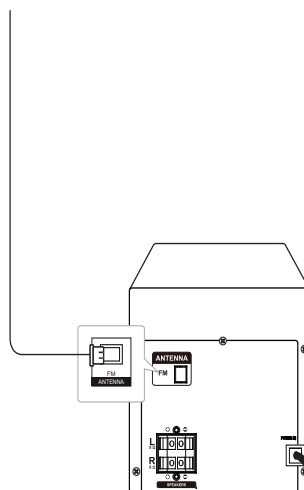
! Осторожно

В динамиках есть магнитные детали, которые могут вызвать искажение цвета на экране телевизора или мониторе ПК. Устанавливайте динамики подальше от экрана телевизора или монитора ПК.

Цвет	Позиция
Красный	Спереди справа
Белый	Спереди слева

Подключение антенны

Для прослушивания радиостанций подключите FM-антенну из комплекта поставки.



! Примечание

Убедитесь в том, что FM-антенна полностью вытянута.

2

Подключение

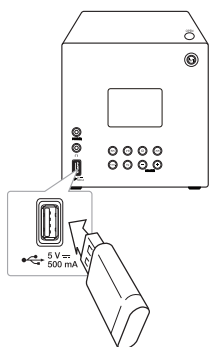
Подключение дополнительного оборудования

2

Подключение

Подключение устройств USB

Служит для подключения USB-накопителя (или MP3-плеера и т.п.) к разъему USB на передней панели устройства.

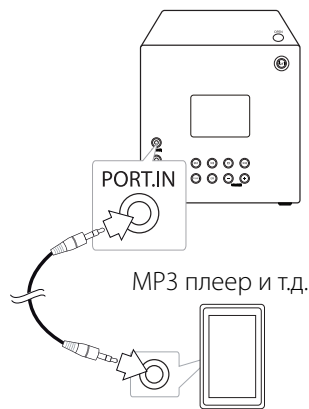


! Примечание

- Извлечение USB-устройства
 1. Выберите другую функцию/другой режим или нажмите кнопку **ENTER** на пульте ДУ или дважды кнопку **□** на устройстве.
 2. Извлеките USB-устройство.

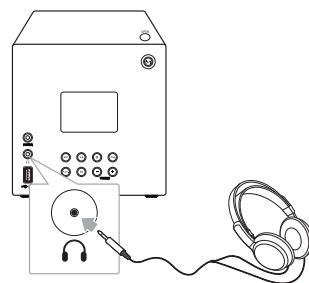
Подключение к разъему PORT. IN (вход для портативных устройств)

Служит для подключения выхода (наушников или линейного выхода) портативного устройства (MP3-плеер, медиаплеера и т.п.) к разъему PORT. IN.



Подключение наушников

Подключите пару стереонаушников (телефонный штекер \varnothing 3,5 мм) к гнезду **⌂** (Наушники) на устройстве для частного прослушивания.



! Примечание

Звук из колонок не будет слышен, пока штекер наушников вставлен в гнездо **⌂** (Наушники).

Основные операции

Работа с CD/USB

1. Вставьте диск, нажав **OPEN** Либо USB-устройство к USB-порту.
2. Выберите функцию CD или USB, нажав **FUNCTION** на пульте ДУ или **FUNC.** на устройстве.
3. Выберите запись/файл для воспроизведения, нажав **◀◀/▶▶** на пульте ДУ или **◀◀/▶▶** на устройстве.

Для	Выполните следующее
Остановки	Нажмите ■ ENTER на пульте ДУ или ■ на устройстве.
Воспроизведения	Нажмите кнопку ▶/ на пульте ДУ или кнопку > на устройстве.
Паузы	В режиме воспроизведения нажмите кнопку ▶/ на пульте ДУ или кнопку > на устройстве.
Перехода к следующей/предыдущей записи/файлу	Во время воспроизведения нажмите кнопку ▶▶▶ на пульте ДУ или кнопку >>> на устройстве для перехода к следующей записи/файлу. При воспроизведении менее 2 секунд нажмите кнопку ◀◀◀ на пульте ДУ или кнопку ◀◀◀ на устройстве для перехода к предыдущей записи/файлу. При воспроизведении более 3 секунд нажмите кнопку ◀◀◀ на пульте ДУ или кнопку ◀◀◀ на устройстве для перехода в начало записи/файла.
Поиска фрагмента записи.	Во время воспроизведения нажмите и удерживайте кнопку ◀◀/▶▶ на пульте ДУ или кнопку ◀◀/▶▶ на устройстве и отпустите ее в месте, с которого вы хотите начать прослушивание.
Повторного или случайного воспроизведения	Нажмите клавишу REPEAT(MENU) на пульте дистанционного управления несколько раз, при этом на дисплее будет отображаться следующая последовательность. REPEAT1 -> FOLDER REPEAT (MP3/WMA Только) -> REPEAT ALL -> RANDOM -> REPEAT OFF

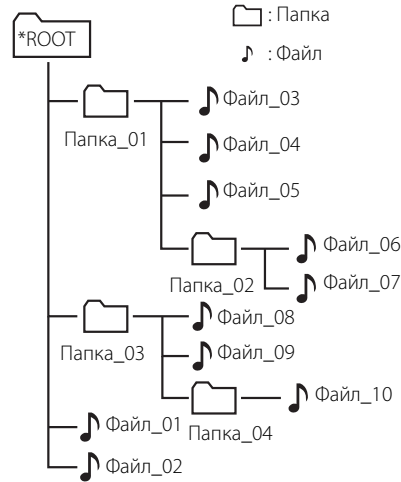
Режим DTS не поддерживается.

Выбор папки

1. В режиме останова нажимайте кнопку **PRESET/FOLDER Λ/V** на пульте ДУ до отображения нужной папки.
2. Нажмите кнопку **▶/||** для воспроизведения. Начнется воспроизведение первого файла из этой папки. (В режиме воспроизведения при выборе нужной папки данная операция не требуется.)

! Примечание

- Папки/файлы на компакт-диске или устройстве USB организованы в следующем виде.



- Файлы и папки будут представлены в порядке записи или в ином порядке, в зависимости от условий их записи.
- Папки будут представлены в следующем порядке : Папка : Папка_01 → Папка_03 → Папка_02 → Папка_04
Файл : Файл_01 → Файл_02 → Файл_03 → Файл_04 → Файл_05 → Файл_08 → Файл_09 → Файл_06 → Файл_07 → Файл_10
- *ROOT : Это "ROOT", отображаемый на первом экране при распознавании компьютером устройства памяти.

Другие операции

Программирование воспроизведения

Функция программирования позволяет сохранить выбранные файлы с любого компакт-диска или устройства USB.

Можно запрограммировать на воспроизведение до 64 файлов.

1. Вставьте компакт-диск или USB-устройство и дождитесь, пока завершится загрузка.
2. В режиме остановки, нажмите кнопку **PROGRAM/MEMORY** на пульте ДУ управления.
3. Для выбора записи/файла нажмите кнопку **◀◀/▶▶** на пульте ДУ или кнопку **◀◀/▶▶** на устройстве.
4. Для сохранения и выбора следующей записи/файла повторно нажмите кнопку **PROGRAM/MEMORY** на пульте ДУ.
5. Для воспроизведения запрограммированных записей/файлов нажмите кнопку **▶/||** на пульте ДУ или кнопку **>||** на устройстве.
6. Для отмены выбора нажмите кнопку **■ENTER** на пульте ДУ или дважды кнопку **□** на устройстве.

! Примечание

Сохраненная программа очищается также при извлечении USB-устройства, выключении устройства или переходе на другой режим.

Временное отключение звука

Нажмите кнопку **⏸** на пульте дистанционного управления, чтобы отключить звук.

Вы можете отключить звук, например, чтобы ответить на телефонный вызов, при этом некоторое время на экране дисплея отображается сообщение "□".

Чтобы отменить эту функцию, нажмите снова **⏸** или измените уровень громкости звука.

Отображение файловой информации (ID3 TAG)

При воспроизведении MP3-файла, содержащего файловые сведения, эти данные можно посмотреть, нажав **INFO**.

Прослушивание музыки с внешнего устройства

Проигрыватель способен воспроизводить файлы с различных типов внешних устройств. (См. стр. 12)

1. Подключите внешнее устройство к входу **PORT. IN**.
2. Включите питание, нажав кнопку **⏻/I**.
3. Нажатием кнопки **FUNCTION** на пульте ДУ или кнопки **FUNC.** на устройстве выберите функцию **PORTABLE**.
4. Включите внешнее устройство и запустите воспроизведение.

Автоматическое отключение

Данное устройство выключается само для сбережения энергии, когда основное устройство не подключено к внешнему и не используется в течение 25 минут. То же самое будет происходить с данным устройством через шесть часов, когда основное устройство подключено к другому с помощью аналогового входа.

Работа радио

Прослушивание радио

1. Нажимайте кнопку **FUNCTION** на пульте ДУ или кнопку **FUNC.** на устройстве, пока в окне дисплея не появится FM. Настраивается радиостанция, которая была принята последней.
2. Автонастройка. : Нажмите и удерживайте кнопку **TUN. (-/+)** на пульте ДУ или кнопку **I<</>>I** на устройстве в течение двух секунд, до тех пор, пока индикатор частоты не начнет менять значение, затем отпустите кнопку. Поиск приостанавливается, когда устройство настраивается на станцию.
Ручная настройка: Или несколько раз нажмите кнопку **TUN. (-/+)** на пульте ДУ или кнопку **I<</>>I** на устройстве.
3. Уровень громкости регулируется кнопкой **VOL (+/-)** на пульте ДУ или кнопкой **VOLUME (-/+)** на устройстве.

Улучшение качества приема в FM-диапазоне

Нажмите кнопку **►/II** на пульте ДУ или кнопку **>II** на устройстве. Приёмник перейдет из режима стерео в режим моно. После этого сигнал будет приниматься лучше, чем раньше.

Установка радиостанций

Вы можете заранее установить 50 станций FM диапазона.

Перед настройкой уберите громкость до минимума.

1. Нажимайте кнопку **FUNCTION** на пульте ДУ или кнопку **FUNC.** на устройстве, пока в окне дисплея не появится FM.
2. Нажатием кнопки **TUN. (-/+)** на пульте ДУ или кнопки **I<</>>I** на устройстве выберите нужную вам частоту.
3. Нажмите кнопку **PROGRAM/MEMORY**. На экране замигает предварительное установленное число.
4. Для выбора настроенной радиостанции используйте кнопки **PRESET/FOLDER ^/V** на пульте ДУ.
5. Нажмите кнопку **PROGRAM/MEMORY**. Станция настроена.
6. Для настройки других радиостанций повторите действия, п. 2 – 5.
7. Для прослушивания предустановленной станции, нажмите **PRESET/FOLDER ^/V**.

Удаление всех сохраненных станций

1. Нажмите и в течение двух секунд удерживайте **PROGRAM/MEMORY "ERASE"** будет мигать в окне дисплея.
2. Нажмите **PROGRAM/MEMORY** чтобы стереть все сохраненные радиостанции.

Настройка времени

1. Включите устройство.
2. Нажмите и удерживайте кнопку **CLOCK**.
3. Кнопкой **◀◀/▶▶** выберите формат отображения времени.
- 12:00 (отображение в формате AM/PM) или 0:00(отображение в 24-часовом формате)
4. Нажмите кнопку **SET** для подтверждения.
5. Кнопкой **◀◀/▶▶** установите показания часа.
6. Нажмите кнопку **SET**.
7. Кнопкой **◀◀/▶▶** установите показания минут.
8. Нажмите кнопку **SET**.
9. Для переустановки времени повторите шаги 2-8.

Настройка будильника

Данное устройство можно использовать в качестве будильника.

Перед настройкой будильника следует установить время.

1. Включите устройство.
2. Нажмите и удерживайте кнопку **TIMER**.
3. Каждое настраиваемое поле мигает. Кнопкой **SET** выберите источник звука. (CD/USB/TUNER)
При выборе функции FM, кнопками **◀◀/▶▶** выберите настроенную радиостанцию.
4. Отображается сообщение "ON TIME" (Время включения). Это время включения устройства. Кнопками **◀◀/▶▶** установите час и минуты и нажмите кнопку **SET** для сохранения.
5. Отображается сообщение "OFF TIME" (Время выключения). Это время выключения устройства.
Кнопками **◀◀/▶▶** установите час и минуты и нажмите кнопку **SET** для сохранения.
6. Кнопками **◀◀/▶▶** установите уровень громкости и нажмите кнопку **SET** для сохранения.
7. Вы можете проверить состояние настройки.
8. Для перенастройки будильника повторите шаги 2-6.

! Примечание

- При установке часов и сигнала для проверки времени необходимо нажать кнопку **CLOCK**, для проверки сигнала - нажать кнопку **TIMER**.
- Если будильник уже настроен, нажмите однократно кнопку **TIMER** для отмены сигнала. Для включения будильника повторно нажмите кнопку **TIMER**.
- Если время и будильник уже настроены, для сброса настроек времени и будильника нажмите и удерживайте не менее 2 секунд кнопку **CLOCK** или **TIMER**.
- Функция будильника срабатывает только при выключенном устройстве.
- При наступлении заданного вами времени устройство автоматически включается.

Настройка таймера выключения

Нажимая кнопку **SLEEP**, выберите время задержки от 10 до 180 минут. По окончании заданного времени устройство выключается. (Время выключения отображается в следующем порядке: 180 -> 150 -> 120 -> 90 -> 80 -> 70 -> 60 -> 50 -> 40 -> 30 -> 20 -> 10)

Для отмены функции выключения нажимайте кнопку **SLEEP**, пока экран дисплея не станет ярким.

! Примечание

- Нажмите кнопку **SLEEP**. На экране дисплея отображается остающееся до выключения время.
- Функция выключения срабатывает после функции затемнения.

Диммер

Однократно нажмите кнопку **SLEEP**. Яркость экран дисплея снижается наполовину. Для отмены функции нажимайте кнопку **SLEEP**, пока экран дисплея не станет ярким.

Настройка звука

Выбор режима объемного звучания

В системе предусмотрено несколько установленных звуковых схем объемного звучания. Использование **EQ**, позволяет выбрать нужный вам режим звучания.

Отображаемые пункты частотного корректора могут различаться в зависимости от источника звукового сигнала и эффектов.

На дисплее	Описание
AUTO EQ	Звуковой режим наиболее соответствует жанру, приведенному в ID3-дескрипторе музыкальных MP3-файлов.
MP3 -- OPT	Данная функция оптимизирована для проигрывания файлов в сжатом формате MP3/WMA. Она позволяет повысить качество воспроизведения высоких частот.
POP CLASSIC ROCK	Этот режим создает неповторимую атмосферу живого рок, поп, джазового или классического концерта.
BASS	Во время воспроизведения звуковой дорожки усиливает высокие, низкие частоты и эффект объемного звучания.
BYPASS	Вы можете насладиться звучанием без использования частотного корректора.

! Примечание

Возможно, будет необходимо перезагрузить режим объемного звука после переключения входа, иногда даже после того, как звуковая дорожка сменится.


Поиск и устранение неисправностей

Проблема	Причина и устранение
Питание отсутствует.	<ul style="list-style-type: none"> Сетевой шнур не включен в розетку. Вставьте сетевой шнур в розетку. Перебой в подаче энергии. Проверьте это подключением других электронных устройств.
Нет звука.	<ul style="list-style-type: none"> Проверьте правильность выбора функции. Нажмите FUNC. и проверьте выбранную функцию. Кабель динамика подсоединен неверно. Подсоедините кабель динамика надлежащим образом. Установлен минимальный уровень громкости. Кнопками VOLUME (-/+) отрегулируйте уровень громкости.
Воспроизведение не начинается.	<ul style="list-style-type: none"> Вставлен поврежденный диск или диск неправильного формата. Вставьте другой диск. Отсутствует диск. Вставьте диск. Диск загрязнен. Протрите диск (См. стр. 20) Диск вставлен неправильной стороной. Установите диск логотипом или печатной стороной вверх.
Невозможно настроить радиостанции должным образом.	<ul style="list-style-type: none"> Неправильная ориентация антенны. Отрегулируйте положение. Слишком слабый сигнал радиостанции. Произведите настройку вручную. Радиостанции не настроены или стерты (при настройке сканированием предварительно установленных каналов). Установите радиостанции, подробности на См. стр. 15.
Пульт ДУ работает неправильно.	<ul style="list-style-type: none"> Пульт ДУ не направлен на датчик ДУ устройства. Направьте пульт ДУ на датчик ДУ устройства. Пульт ДУ находится слишком далеко от устройства. Дальность действия пульта ДУ должна составлять около 5 метров. Между пультом ДУ и устройством есть препятствие. Уберите препятствие. Разрядились батарейки пульта ДУ. Замените батарейки.

4

Поиск и устранение неисправностей

Технические характеристики

Общие параметры	
Питание	См. главную этикетку
Потребляемая мощность	См. главную этикетку
Вес нетто	1,1 кг
Внешние размеры (Ш x В x Г)	150 x 152 x 200 мм
Рабочая температура	от 5 °С до 35 °С (от 41 °F до 95 °F)
Рабочая влажность	От 5 % до 85 %
Питание через шину	DC 5 В  500 мА

Разъемы	
PORT. IN (Вход для портативных устройств)	0,6 mV (стерео разъем - 3,5 мм) x 1

Тюнер	
Диапазон FM-частот	87,5 – 108,0 МГц или 87,50 – 108,00 МГц

Усилитель	
Выходная мощность	10 Вт + 10 Вт (8 Ω при 1 кГц, коэффициент нелинейных искажений 20 %)

Компакт-диск	
Частотная характеристика	от 40 Гц до 20 кГц
Отношение сигнал-шум	70 дБ
Динамический диапазон	55 дБ

Динамики	
Тип	1-полосный, 1 динамика
Сопротивление	8 Ω
Номинальная входная мощность	10 Вт
Максимальная мощность на входе	20 Вт
Нетто-размеры (ШxВxГ)	150 x 152 x 200 мм
Вес нетто (1 шт.)	0,9 кг

- Дизайн и технические характеристики могут изменяться без уведомления.

Примечание (дата изготовления продукта)

Первая цифра (слева) серийного номера обозначает год, две следующие цифры - месяц изготовления данного устройства.

Техническое обслуживание

Доставка устройства

При перевозке товара

Сохраняйте исходные упаковочные материалы и коробку. Если Вы хотите перевезти проигрыватель, для максимальной защиты упакуйте устройство так, как это было сделано на заводе.

Храните поверхности продукта чистыми

Не используйте летучие жидкости такие, как средство от насекомых, рядом с предметом.

Поверхность можно повредить, если вытирать пыль, сильно надавливая на предмет.

Не оставляйте на долгое время резиновые или пластиковые предметы рядом с проигрывателем.

Уход за проигрывателем

Для чистки проигрывателя используйте мягкую, сухую салфетку. Если поверхности очень загрязнены, используйте мягкую салфетку, слегка смоченную в мягком моющем средстве. Не используйте сильные растворители такие, как алкоголь, бензин или растворитель, так как можно повредить поверхность.

Ремонт и обслуживание домашнего кинотеатра

Данный проигрыватель – высокотехнологичное устройство. Если оптические линзы или части дисководов грязные или имеют истёртый вид, качество изображения может ухудшиться. За более полной информацией обращайтесь в ближайший авторизованный сервисный центр.

О дисках

Уход за дисками

Не приклеивайте на диски бумагу или липкую ленту.

Хранение дисков

После проигрывания убирайте диск в футляр. Не храните диски там, где на них будет падать прямой солнечный свет или рядом с источниками тепла, не оставляйте их в Вашей машине, припаркованной на открытой стоянке, во избежание попадания солнечных лучей.

Чистка дисков

Для чистки не используйте сильные растворители такие, как алкоголь, бензин, растворитель, известные очистители и или антистатика, предназначенные для старых виниловых пластинок.

Торговые марки и лицензии







	Телефон	Режим работы	Интернет
Россия	8-800-200-7676	Круглосуточно	http://www.lg.com
Беларусь	8-820-0071-1111		
Латвия	8-0200-201	9:00 - 17:00 (Пн.-Пт.)	
Литва	8-800-08-081		
Эстония	800-9990	8:00 - 21:00 (Пн.-Пят.) 8:30 - 18:30 (Суб., Вс.)	
Украина	0-800-303-000		
Казахстан	8-8000-805-805	9:00-20:00 (Пн.-Пят.) 9:00-18:00 (Суб., Вс.)	
	2255 (GSM)		
Узбекистан	8 800 120 2222	9:00 - 18:30 (Пн.- Пят.) 9:00 - 15:00 (Суб., Вс.)	
Кыргызстан	800 0071 0005	Круглосуточно	
Молдова	00-800-0071-0005 (Только для стационарных телефонов)	Круглосуточно	

Україна

Name and address of importer:

ПІІ 'ЛГ Електронікс Україна', Україна, 01004, м. Київ, вул. Басейна, 4 (літера А),
тел.: +38 (044) 201-43-50, факс: +38 (044) 201-43-73

Российская Федерация

Импортер ООО "ЛГ Электроникс Рус"

Адрес импортера : 143160 Российская Федерация, Московская область, Рузский район, сельское поселение Дороховское, 86 км. Минского шоссе, д.9

Адрес производителя : ТСЛ Техноли Электроникс (Худжоу) Ко, Лтд
516006, Китай, провинция Гуандонг, г. Худжоу, Зона Высокотехнологического развития Джонгкай, Секция 37.

Сделано в Китае

Қазақстан Республикасы

Импорттаушы АҚ "ЭЛ Джи Электроникс Алматы Қазақстан", 050061, Алматы қ., к. Кокорай, 2А

Өндірушінің мекенжайы : TCL Technoly Electronics (HuiZhou) Co., Ltd
516006, Қытай, Гуандонг аймағы, Худжоу қ., Жонгкай Жоғары технологияларды дамыту аймағы, 37-ші секция.

Қазақстан Республикасы территориясында тұтынушылардан келіп түскен талаптар мен ұсыныстарды қарайтын және тауарды жөндеу мен техникалық қызмет көрсететін ұжым :

АҚ «Эл Джи Электроникс Алматы Казахстан» , 050061, Қазақстан Республикасы, Алматы қ., Кокорай, 2А. Басқа сервис орталықтары жайында мағлұматты "Тұтынушыға қызмет көрсету орталығына" телефон шалу арқылы білуге болады.

Қытайда жасалған

