

33597002



Audiodesign

Subwoofer 800

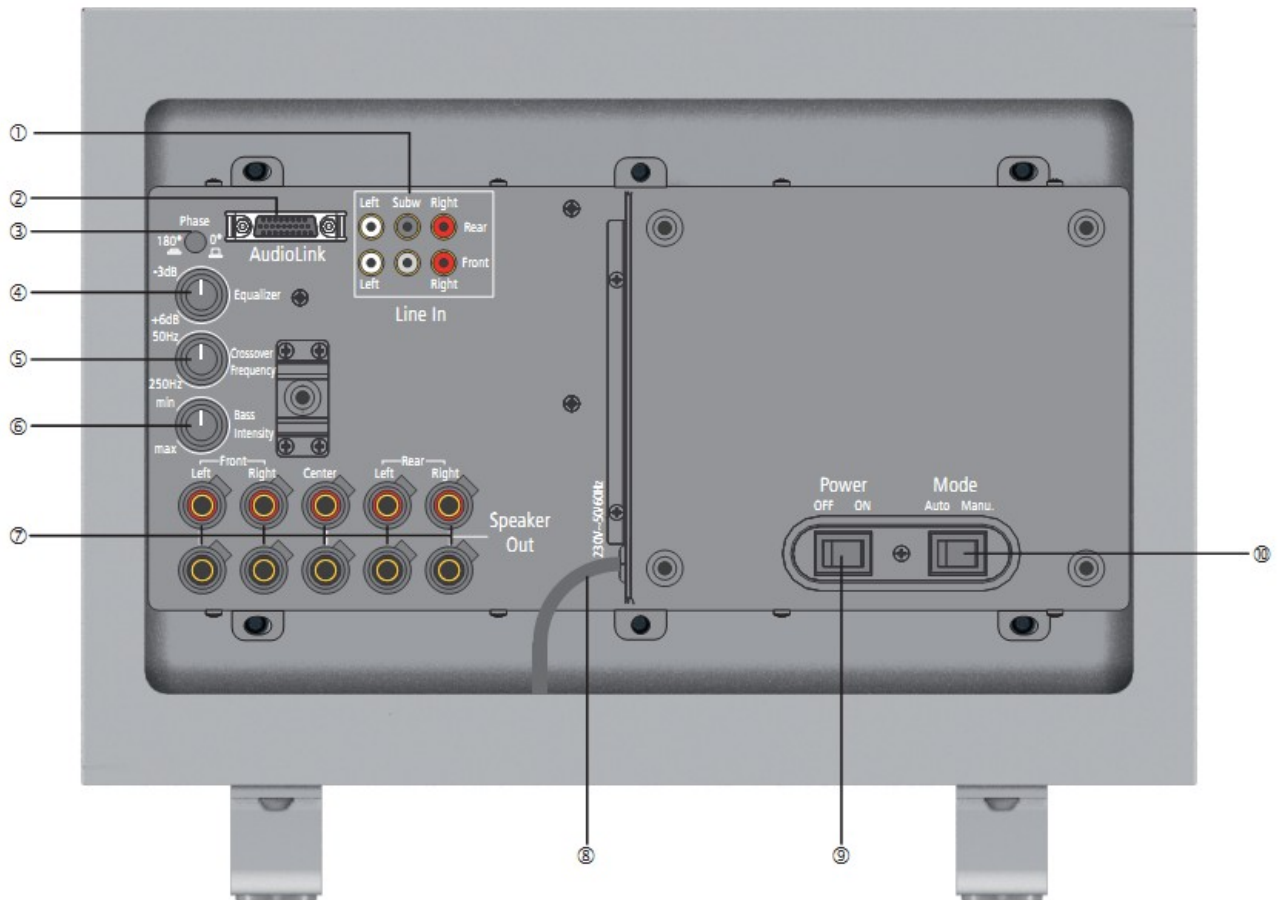


Руководство по эксплуатации

LOEWE.



Сабвуфер



- (1) Аудиовходы с декодера Dolby Digital Decoder (предусилитель)
- (2) Гнездо Audio Link для телевизоров/аудиоустройств Loewe
- (3) Фазовый переключатель
- (4) Ручка регулировки эквалайзера
- (5) Ручка регулировки частоты кроссовера сабвуфера
- (6) Ручка регулировки интенсивности низких частот
- (7) Гнёзда подключения динамиков (передние/центральный/задние)
- (8) Шнур питания
- (9) Выключатель питания ON/OFF
- (10) Переключатель режима работы Автоматический/ручной

Приветствие

Благодарим Вас за покупку!

и за выбор продукта фирмы Loewe. Приветствуем Вас, наш новый клиент!

Марка Loewe является синонимом наивысших технологических достижений, отличного дизайна и удобства для пользователя. Это в равной степени относится к телевизорам, DVD/Blu-ray, видео- и аудиоустройствам и аксессуарам.

Ни технология, ни дизайн сами по себе не являются нашей целью, но призваны лишь обеспечить нашим клиентам наивысшее качества звука и изображения. Наш дизайн не подвержен сиюминутным тенденциям, ведь Вы приобрели качественное оборудование, которое не надоеет вам ни завтра, ни в обозримом будущем.

Сабвуфер Loewe Subwoofer 800 разработан для телевизоров Loewe (начиная с шасси L27xx/SL1xx/SL2xx) и системы динамиков Loewe.

Телевизоры Loewe (начиная с шасси L27xx/SL1xx/SL2xx) со встроенным цифровым декодером многоканального аудио передают аудиосигналы в сабвуфер с помощью кабеля AudioLink. Кроме того, Loewe Subwoofer 800 включаетея и выключается автоматически вместе с телевизором Loewe.

Для удобных настроек аудио можно использовать меню телевизора Loewe.

Управление сабвуфером Loewe Subwoofer 800 может также осуществляться с помощью внешнего аудиисточника. Однако при этом теряются преимущества системы Loewe (например, контроль за включением/выключением). В этом случае см. Руководство по эксплуатации вашего декодера (например, AV-ресивера).

Объём поставки

Loewe Subwoofer 800, арт.№ 68206x00 / 30

- Loewe Subwoofer 800
- Кабель Audiolink (6 м) Audiolink 5.1 (только для варианта 00)
- Конвертер Digital Audiolink / Audiolink (только для варианта 30)
- Сетевой кабель (только для варианта 30)
- 1 липучка
- 2 эластичных прокладки
- Electronic Cover
- Руководство по эксплуатации

Аксессуары

Конвертер Digital Audiolink / Audiolink	арт.№ 71600080
Кабель Audiolink / 1,5 м / Audiolink 5.1	арт.№ 89952001
Кабель Audiolink / 10 м / Audiolink 5.1	арт.№ 89952003
Рукав из ткани, чёрный (1,8 м)	арт.№ 31947004
Рукав из ткани, серебр. (1,8 м)	арт.№ 31947005

Безопасность

О безопасности

В целях обеспечения Вашей безопасности, исключения повреждения устройства просим прочитать и соблюдать нижеуказанные требования.

- Система динамиков Individual Sound speaker system предназначена только для воспроизведения аудиосигналов.
- Перед подключением или отключением других устройств всегда выключайте свою систему (систему динамиков, телевизор и другие подключённые компоненты).
- Не допускать работы устройства без контроля. При длительном отсутствии выключать устройство с помощью выключателя питания.

Защищать устройство от:

- влаги, влажности, капель воды и воды в виде аэрозоля, пара.
- ударов и механических напряжений.
- магнитных и электрических полей.
- низкой и высокой температуры, прямых солнечных лучей и больших колебаний температуры
- пыли
- препятствий вентиляционных отверстий
- попыток попадания внутрь устройства



Не устанавливать стаканы и ёмкости с жидкостями на верхнюю поверхность устройства.



Не допускать наличия рядом с устройством свечей и открытого пламени, защищать от возгорания.

Система динамиков Individual Sound speaker system разработана исключительно для личного пользования в домашних условиях. Гарантийные услуги распространяются только на эти условия применения устройства.

ВНИМАНИЕ: Во избежание поражения электрическим током не открывать устройство. Внутри устройства нет частей, нуждающихся в ремонте пользователем. Ремонт должен осуществляться только дилером Loewe.

В случае переноса устройства в тёплое помещение с холода в целях предотвращения появления конденсата необходимо подождать приблизительно 1 час до включения. Не включать до тех пор, пока температура устройства не достигнет комнатной температуры, в противном случае возможно серьёзное повреждение компонентов.

Установка

Чистка

Чистку системы динамиков Individual Sound speaker system необходимо осуществлять мягкой, слегка влажной тканью без использования агрессивных моющих средств.

Установка Individual Sound speaker system

Основная информация

Внимание: Алюминиевая поверхность сабвуфера Loewe Subwoofer 800 очень чувствительна к царапинам и ударам. Исключить контакт с острыми предметами. Не устанавливать на сабвуфер вазы, подсвечники и другие предметы.

- Устанавливать сабвуфер, динамики и динамики-спутники на ровную, прочную горизонтальную поверхность.
- Не устанавливайте устройство вблизи источников тепла и прямых солнечных лучей.
- В случае установки в шкафу или в нише необходимо обеспечить зазор не менее 10 см с каждой стороны и над самим устройством для обеспечения свободной циркуляции воздуха и во избежание нагревания и звукового давления.
- Во время грозы извлечь сетевую вилку. Скачки напряжения ввиду молний могут привести к повреждению устройства.
- Сетевую вилку также следует извлекать при длительном отсутствии.
- Сетевая вилка телевизора должна быть расположена в доступном месте таким образом, чтобы обеспечить выключение из сети в любой момент.
- Прокладка кабеля питания должна быть выполнена таким образом, чтобы исключить его повреждение. Не допускается перекручивание кабеля, укладка на острые края, поверхности незащищенные от хождения или воздействия химических веществ; Последнее требование относится также ко всему оборудованию. При повреждении кабеля питания немедленно прекратить эксплуатацию устройства.
- В случае выключения из сети не тяните за кабель, а аккуратно потяните за вилку, в противном случае возможно повреждение вилки и короткое замыкание при следующем включении.
- Динамики генерируют магнитные дисперсионные поля, действующие вблизи корпуса. Рекомендуем соблюдать требование к расположению оборудования, чувствительного к магнитным полям, наподобие телевизоров с ЭЛТ, магнитных носителей данных и т.п., на расстоянии не менее 0,5 м.

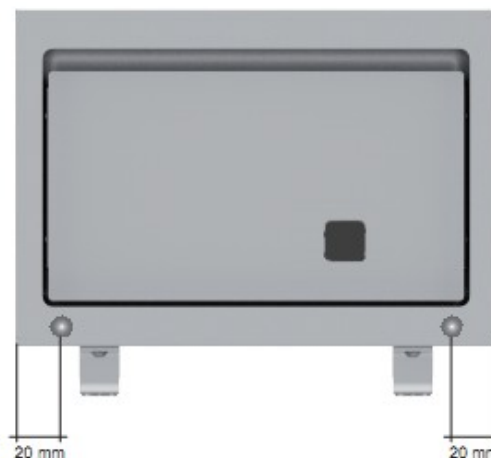
Сабвуфер

Вы можете установить сабвуфер в любом месте на полу. Рекомендуем установить в передней части помещения таким образом, чтобы НЧ-сигналы (басы) свободно распространялись в стороны и вниз.



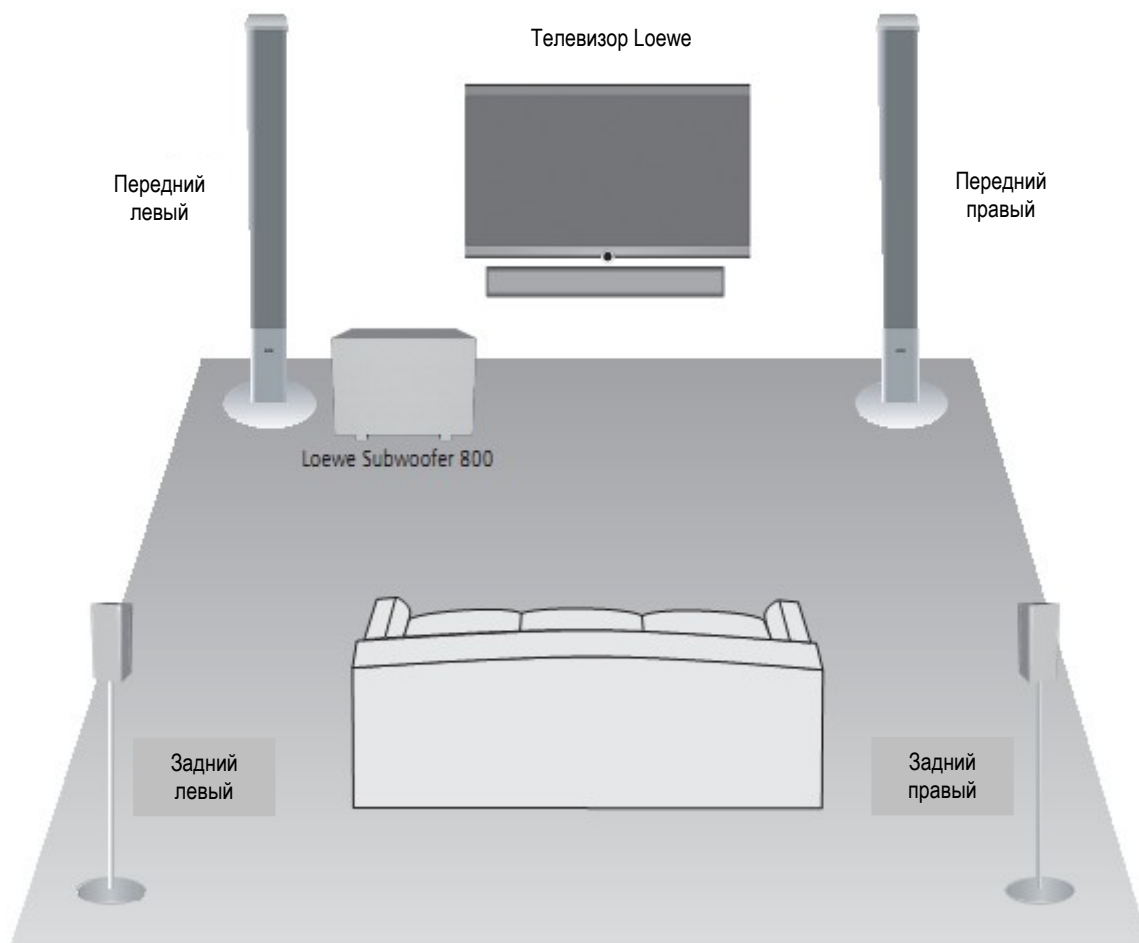
Внимание: Обеспечить свободный поток воздуха с задней части сабвуфера. Расстояние от сабвуфера до пола или стен должно быть более 10 см.

Установить обе эластичные прокладки, входящие в объем поставки, в нижней задней части сабвуфера для предотвращения препятствий циркуляции воздуха при случайном перемещении сабвуфера к стене.



Установка

Рекомендации по установке



Подключение

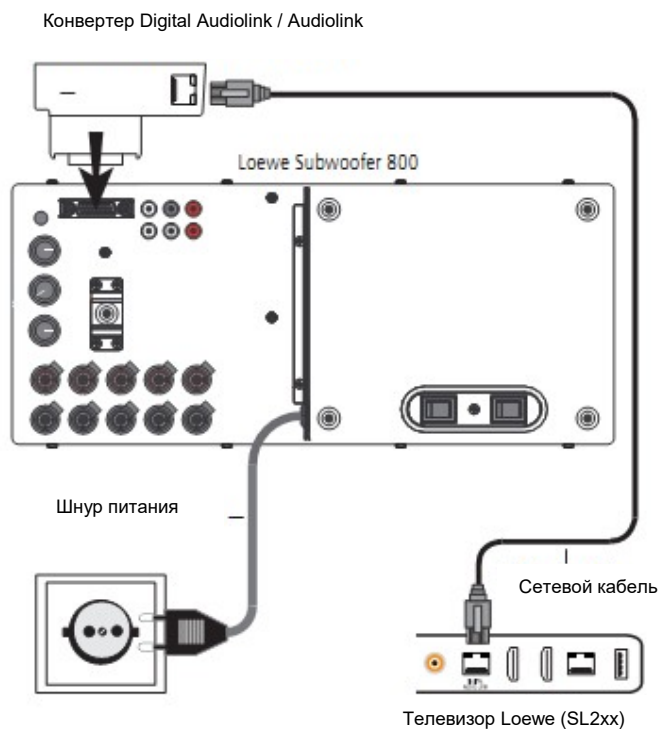
Подключение телевизора Loewe (шасси L27xx) – динамика Subwoofer 800

➡ Телевизор должен быть оборудован Digital Audiolink.

Снять крышку с задней части сабвуфера для доступа к элементам настройки и интерфейсам.



Подключить конвертер **Digital AudioLink/Audiolink** (входит в комплект поставки Loewe 800, арт.№ 68206B30) к 25-контактному гнезду **Audiolink** сабвуфера. С помощью сетевого кабеля (CAT5E) подключить Digital Audiolink телевизора к гнезду конвертера **Digital AudioLink / Audiolink**.



Подключение

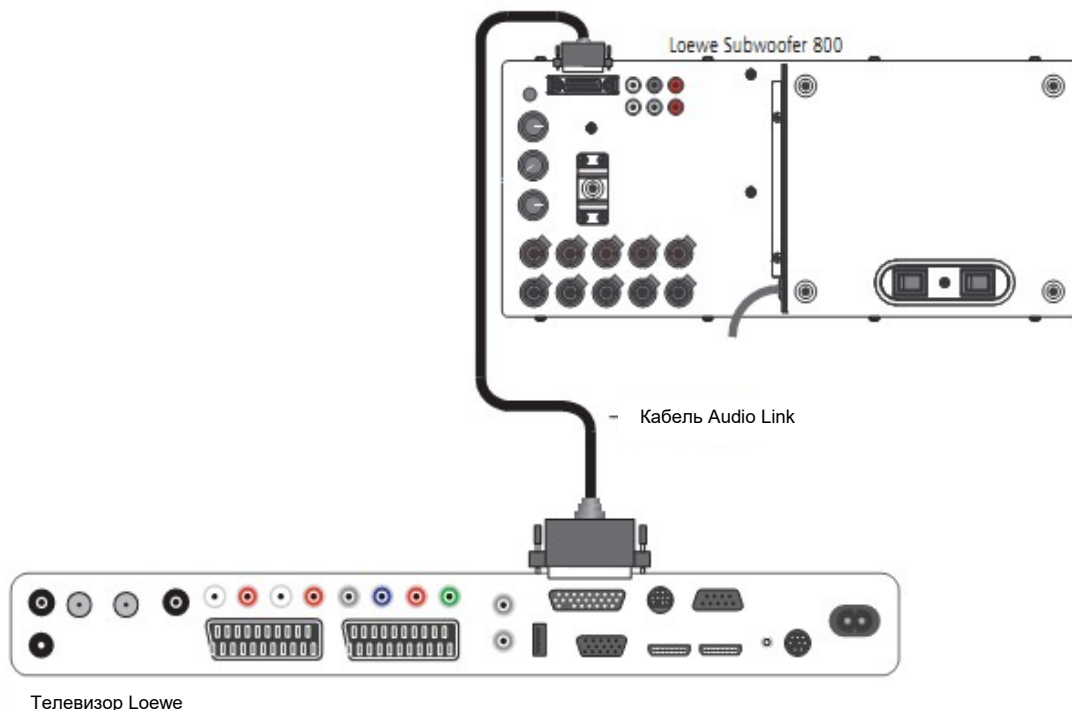
Подключение телевизора Loewe (начиная с L27xx/SL1xx) – динамика Subwoofer 800

- ⇒ Телевизор должен быть оборудован встроенным цифровым декодером многоканального аудио. Если это не было выполнено на заводе, то необходимо обратиться к дилеру и заказать подходящий комплект для апгрейда фирмы Loewe.

Снять крышку с задней части сабвуфера для доступа к элементам настройки и интерфейсам.




Подключить кабель Audiolink с 25-контактным штекером к телевизору и сабвуферу.



Телевизор Loewe

Подключение

Подключение динамиков к сабвуферу

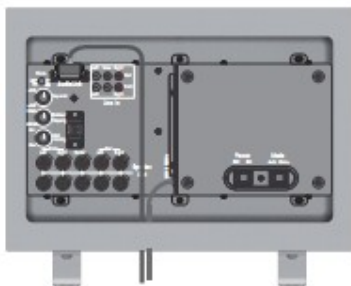
Подключить кабель динамика к динамику согласно соответствующих инструкций. Обычно один из двух проводов кабеля динамика имеет чёрную маркировку. Подключить кабель с чёрной маркировкой к чёрному контакту сабвуфера  (см. схему подключения справа) и чёрному контакту динамика.

Для этого повернуть винт соответствующего контакта на сабвуфере против часовой стрелки приблизительно на 5 оборотов. Направить конец провода в винтовой контакт (вверху справа) снизу и затянуть винтовой контакт вращением по часовой стрелке. Подключить провода без маркировкой к красным контактам.

Прокладка кабелей

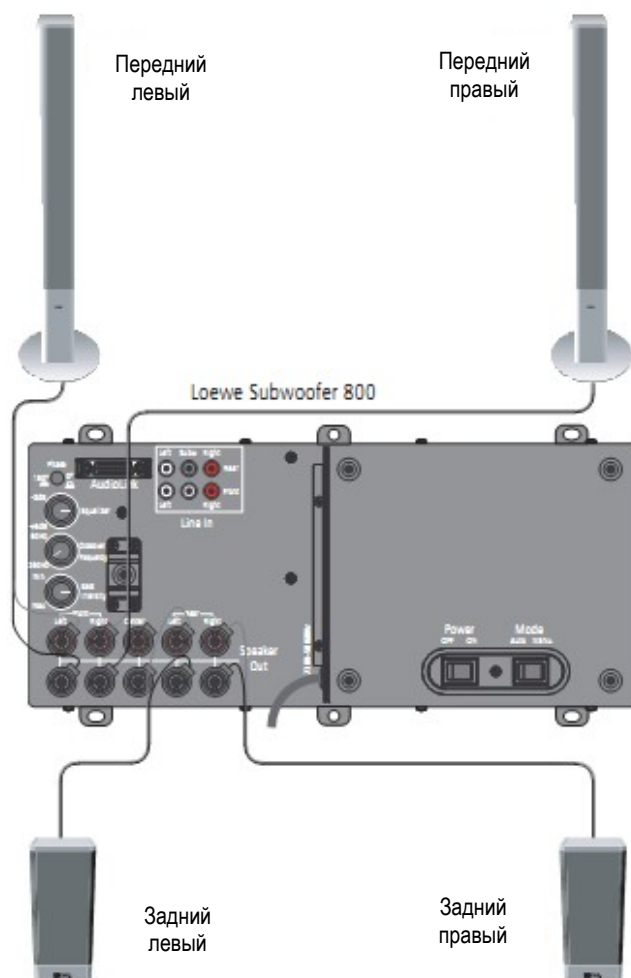
Провести все кабели вниз через шлиц в корпусе сабвуфера. Связать кабели с помощью липучки, входящей в комплект поставки.

Выходящие из сабвуфера кабели можно аккуратно собрать внутри рукава из ткани, доступного в качестве аксессуара.



Подключение сабвуфера к сети

Включить вилку сабвуфера в розетку сети переменного тока 230 В.



Ввод в эксплуатацию и настройки

Перед началом ввода в эксплуатацию и настройкой убедиться в правильности подключения всех кабелей.

Включение/выключение сабвуфера

Для включения сабвуфера Loewe Subwoofer 800 установить выключатель питания **Power** ⁹ в положение **ON**, для выключения – в положение **OFF**.



Автоматический или ручной режим работы

Если сабвуфер подключён в соответствии с описанием на стр.8 и переключатель режима работы (10) установлен в положение **Auto**, то включать и выключать сабвуфер отдельно не требуется. После первого включения сабвуфера дальнейшее его включение и выключение будет происходить автоматически вместе с включением и выключением телевизора Loewe.

Если сабвуфер работает с другими устройствами, отличными от ЖК-телевизоров Loewe, то переключатель **Mode** (10) должен быть установлен в положение **Manu**. Затем включение/выключение сабвуфера должно осуществляться вручную с помощью выключателя **Power** (9).

Настройки телевизора Loewe

Необходимо зарегистрировать наличие сабвуфера в соответствии с инструкциями, приведёнными в разделе “Управление другими устройствами – Подключение аудиоусилителей” (Operating additional equipment – Connecting audio amplifiers).

Настройка эквалайзера

Ручка настройки эквалайзера **Equalizer** ⁴ даёт возможность настройки уменьшения или увеличения в диапазоне самых низких частот (20 Гц-50 Гц) для воспроизведения басов.

- Если сабвуфер установлен в углу помещения повернуть ручку эквалайзера к значению **min**.
- Если сабвуфер установлен рядом со стеной повернуть ручку эквалайзера к среднему положению.
- Если сабвуфер установлен свободно в помещении повернуть ручку эквалайзера к значению **max**.

Фазовый переключатель

С помощью фазового конвертера **Phase** ³ предусмотрена возможность оптимизации воспроизведения НЧ. Однако вы можете легко настраивать эту опцию при подключении к ЖК-телевизорам Loewe (начиная с шасси L27xx/SL1xx/SL2xx, со встроенным цифровым декодером многоканального аудио) с помощью пульта ДУ в меню телевизора “Мастер аудиокomпонентов” (см. Руководство по эксплуатации, глава “Настройка системы динамиков”). Фазовый конвертер разработан для систем, в которых настройки не могут быть выполнены с помощью телевизора.

Рекомендуем выполнить следующие действия:

- например, начать воспроизведение DVD, выбрать фильм с ярко выраженными НЧ
- попросить помощника включить переключатель и продолжить прослушивание
- решить, в каком положении переключателя обеспечивается наилучшее воспроизведение НЧ

Интенсивность НЧ

С помощью ручки настройки **Bass Intensity** ⁶ можно отрегулировать основную громкость низких частот до нужного уровня.

Настройка частоты кроссовера

Ручка настройки частоты разделения **Crossover Frequency** ⁵ даёт возможность установки предельной частоты для воспроизведения басов (НЧ) в зависимости от подключённых динамиков от 50 Гц до 250 Гц.

Для аудиосистем Loewe ручка должна быть установлена в положение 250 Гц, т.к. для аудиосистем Loewe (телевизоров) установлена именно эта частота кроссовера.

Установка крышки сабвуфера

После завершения действий, описанных в главе “Ввод в эксплуатацию и настройка” необходимо установить на место крышку на заднюю часть сабвуфера.

Технические данные

Сабвуфер

Размеры:	43 x 34,5 x 43 см (ШxВxГ)
Вес	27 кг
Цифровые выходные каскады:	6 каналов
Принцип:	1-сторонний, активный 250 мм; 2-сторонний, пассивный 250 мм
Напряжение сети:	220-240 В; 50/60 Гц
Макс. потребляемая мощность:	900 Вт
Номинальная потр. мощность:	170 Вт
Потребляемая мощность:	в режиме ожидания: 0 Вт
Интенсивность басов:	± 12 дБ
Диапазон передачи сабвуфера 300 Вт	27 Гц – 300 Гц – 6 дБ
Диапазон передачи каналов 5x100 Вт	5 Гц – 50 кГц – 3 дБ
Фазовый переключатель:	да
Выключатель питания:	да
Переключатель режимов:	да
Системный вход	Audio Link 25-контактный D-Sub
Линейный вход	гнездо RCA 6х: передн. левый, центральный, передн. правый, задний левый, сабвуфер, задний правый

Информация о компании и издании

Loewe Opta GmbH является обществом с ограниченной ответственностью, зарегистрированным в соответствии с немецким законодательством, штаб-квартира расположена в г.Кронах.

Loewe Opta GmbH
Industriestraße 11, 96317 Kronach

Выпуск 06.14.6-6 издание
© Loewe Opta GmbH, Kronach

Все права, включая права на перевод, зарезервированы.
Дизайн и технические спецификации могут быть изменены без предварительного уведомления.

Утилизация

Картонная коробка и упаковка

В соответствии с национальными требованиями об утилизации упаковочных материалов мы оплатили платёж в пользу компании, уполномоченной осуществлять сбор у дилеров и утилизацию упаковки. Тем не менее рекомендуем вам сохранить оригинальную картонную коробку и остальные упаковочные материалы с целью транспортировки устройства наиболее безопасным образом.

Устройство



Внимание: Правила утилизации, обращения и переработки использованных электронных устройств регламентируются Директивой ЕС 2002/96/ЕС. Старые электронные устройства должны утилизироваться отдельно. **Не выбрасывать как обычный бытовой мусор!**

Вы можете бесплатно направить старое устройство в указанные центры по переработке или к специальному дилеру. Дополнительную информацию относительно возврата (также для стран не входящих в ЕС) можно получить в муниципалитете/местных административных органах.

A

Loewe Austria GmbH
Parkring 12 1010
Wien, Österreich
Тел. +43 - 810 0810 24
Факс +43 - 1 22 88 633 - 90
E-mail: loewe@loewe.co.at

AUS NZ

Audio Products Group Pty Ltd
67 O'Riordan St
Alexandria NSW 2015, Australia
Тел. +61 - 2 9669 3477
Факс +61 - 2 9578 0140
E-mail: help@audioproducts.com.au

B NL L

Loewe Opta Benelux NV/SA
Uilenbaan 84
2160 Wommelgem, België
Тел. +32 - 3 - 2 70 99 30
Факс +32 - 3 - 2 71 01 08
E-mail: ccc@loewe.be

BG

SOFIA AUDIO CENTRE
138 Rakovski St.
1000 Sofia, Bulgaria
Тел. +359 - 29 877 335
Факс +359 - 29 817 758
E-mail: sac@audio-bg.com

CH

Telion AG
Rütistrasse 26
8952 Schlieren, Schweiz
Тел. +41 - 44 732 15 11
Факс +41 - 44 732 15 02
E-mail: lgelpke@telion.ch

CY

Hadjikyriakos & Sons Ltd.
121 Prodomos Str., PO Box 21587
1511 Nicosia, Cyprus
Тел. +357 - 22 87 21 11
Факс +357 - 22 66 33 91
E-mail: savvas@hadjikyriakos.com.cy

CZ

BaSys CS s.r.o.
Sodomkova 1478/8
10200 Praha 10 - Hostivar, Česko
Тел. +420 2 34 70 67 00
Факс +420 2 34 70 67 01
E-mail: office@basys.cz

D

Loewe Opta GmbH,
Customer Care Center
Industriestraße 11
96317 Kronach, Deutschland
Тел. +49 180122256393
Факс +49 926199500
E-mail: ccc@loewe.de

DK

Kjaerulff1 Development A/S
C.F. Tietgens Boulevard 19
5220 Odense SØ, Denmark
Тел. +45 - 66 13 54 80
Факс +45 - 66 13 54 10
E-mail: info@loewe.dk

E

Gaplasa S.A.
Conde de Torroja, 25
28022 Madrid, España
Тел. +34 - 917 48 29 60
Факс +34 - 913 29 16 75
E-mail: loewe@maygap.com

EST

Tedra Trading Oy
Kuusemetsa 3
Saue 76506, Estonia
Тел. +372 - 50 14 817
Факс +372 - 67 09 611
E-mail: raivo@futurehifi.com

F

Loewe France SAS
Rue du Dépôt,
13 Parc de l'Europe, BP 10010
67014 Strasbourg Cédex, France
Тел. +33 - 3 - 88 79 72 50
Факс +33 - 3 - 88 79 72 59
E-mail: loewe.france@loewe-fr.com

FIN

Karevox Oy
Museokatu 36
00100 Helsinki, Finland
Тел. +358 - 9 44 56 33
Факс +358 - 9 44 56 13
E-mail: kare@haloradio.fi

GB IRL

Loewe UK Limited
Century Court, Riverside Way
Riverside Business Park,
Irvine, Ayrshire
KA11 5DJ, UK
Тел. +44 - 1294 315 000
Факс +44 - 1294 315 001
E-mail: enquiries@loewe-uk.com

GR

Issagogiki Emboriki Ellados S.A.
321 Mesogion Av
152 31 Chalandri-Athens, Hellas
Тел. +30 - 210 672 12 00
Факс +30 - 210 674 02 04
E-mail: christina_argyropoulou@isembel.gr

H

Basys Magyarorszag KFT
Tó park u.9.
2045 Törökbálint, Magyar
Тел. +36 - 2341 56 37 (121)
Факс +36 - 23 41 51 82
E-mail: basys@mail.basys.hu

HK CN

Galerien und PartnerPlus
Kings Tower 28D,
111 King Lam Street
Kowloon, Hong Kong
Тел. +852 -92 60 89 88
Факс +852-23 10 08 08
E-mail: info@loewe-cn.com

HR

Plug&Play Ltd.
Bednjanska 8, 10000 Zagreb
Hrvatska (Kroatia)
Тел. +385 1 4929 683
Fax +385 1 4929 682
E-mail: info@loewe.hr

I

Loewe Italiana S.r.L
Largo del Perlar, 12
37135 Verona (VR), Italia
Тел. +39 - 045 82 51 611
Факс +39 - 045 82 51 622
E-mail: info@loewe.it

IL

Clear electronic entertainment
(2009) Ltd
13 Noah Mozes St.
Agish Ravad Building
Tel Aviv 67442, Israel
Тел. +972 - 3 - 6091100
Факс +972 - 3 - 6961795
E-mail: yossi@pioneer-il.com

KSA

Salem Agencies & Services Co.
Hamad Al Haqueel Street,
Rawdah, Jeddah 21413
Kingdom of Saudi Arabia
Тел. +966 (2) 665 4616
Факс +966 (2) 660 7864
E-mail: hkurkjian@aol.com

LT

A Cappella Ltd.
Ausros Vartu 5, Pasazo skg.
01129 Vilnius, Lithuania
Тел. +370 - 52 12 22 96
Факс +370 - 52 62 66 81
E-mail: info@loewe.lt

LV

Loewe.Service center
Brivibas gatve 332,
Riga, Latvia, LV-1006
Тел. +371 673 105 68
E-mail: dom332@dom332.lv

M

Doneo Co. Ltd
34/36 Danny Cremona Street
Hamrun, HMR1514, Malta
Тел. +356 - 21 - 22 53 81
Факс +356 - 21 - 23 07 35
E-mail: service@doneo.com.mt

MA

Somara S.A.
377, Rue Mustapha El Maani
20000 Casablanca, Morocco
Тел +212 - 22 22 03 08
Факс +212 - 22 26 00 06
E-mail: somara@somara.ma

N

Pce. Premium Consumer
Electronics as
Ostre Kullerød 5
3241 Sandefjord, Norge
Тел +47 - 33 29 30 46
Fax +47 - 33 44 60 44
E-mail: olejacob@pce.no

P

Mayro Magnetics Portugal, Lda.
Rua Professor Henrique de Barros
Edifício
Sagres, 2º. C 2685-338 Prior
Velho, Portugal
Тел.+351 - 21 942 78 30
Факс +351 - 21 940 00 78
E-mail: geral.loewe@mayro.pt

PL

Tele Radio Video
Ul. Boh. Getta Warszawskiego 18
81-609 Gdynia
Тел. 58 624-50-09
E-mail: loewe@trv.com.pl

RO

Avitech Co. SRL
1/II Pipera Tunari St.
007190 Voluntari, Ilfov, Romania
Тел. +40 - 21 200 64 64
Факс +40 - 21 200 64 65
E-mail: gina.surghila@avitech.ro

RUS

Сервисный Центр Лоewe
пер.Аптекарский, 4, подъезд 5А
105005 Москва, Россия
Тел. +7 - 499 940 42 32 (доб.454)
Факс +7 - 495 730 78 01
E-mail: service@loewe-cis.ru

S

EET Europarts AB
Nordisk Loewe distributor
Box 4124
SE-13104, Nacka, Sverige
Тел. +46 - 8 507 510 00
E-mail:
Kundservice@eeturoparts.se

SG

Atlas Sound & Vision Pte Ltd
10 Winstedt Road #01-18
Singapore 227977
Тел. +65 - 6334 9320
Факс +65 - 6339 1615
E-mail: service@atlas-sv.com

SLO

JADRAN d.d., Sežana
Parizanska cesta 69
6210 Sežana, Slovenija
Тел. +386 57391200
Факс +386 57391460
E-mail: info@jadran.si

SK

BaSys SK, s.r.o.
Stará Vajnorská 37/C
83104 Bratislava, Slovakia
Тел. + 421 2 49 10 66 18
Факс + 421 2 49 10 66 33
E-mail: loewe@basys.sk

TR

SERVISPLUS GENEL MERKEZ
ÖRNEK MAH.ATES SOK.NO:1
34704 ATASEHIR,ISTANBUL,
TÜRKIYE
Тел. +90 - 216 315 39 00
Факс +90 - 216 315 49 50
E-mail: info@servisplus.com.tr

UAE

Dubai Audio Center
P.O. Box 32836, Sheikh Zayed Road
Dubai, UAE
Тел. +971 - 4 343 14 41
Факс +971 - 4 343 77 48
E-mail: service@dubaiaudio.com