

35186002



Floor Stand Universal 32-55

Аксессуары для телевизоров
Напольная подставка

Руководство по монтажу

LOEWE.

Floor Stand Universal 32-55 Alu Silver
арт. №: 71355B00
Adapter Floor Stand U CID 32-55 CHRSI
арт. №: 71356T00
Adapter Floor Stand U C/A/X 32-46
арт. №: 71453T00

Отпечатано в России

13_10/1_KB

Возможно последующее внесение изменений.

Германия

Loewe Opta GmbH
Customer Care Center
Industriestraße 11
D-96305 Kronach
D-96317 Kronach
Телефон +49 180122256393
Факс +49 1801222500

Инструкции по безопасности

Соблюдайте требования, приведённые в настоящем Руководстве.

Всегда проявляйте особое внимание при работе с инструментами.

Устанавливать оборудование таким образом, чтобы исключить его падение, например, во время игр детей, оборудование должно быть защищено от повреждений.

Также следует соблюдать Инструкции по безопасности для наших телевизоров.

Floor Stand Universal 32-55 пригодна для использования со следующими телевизорами (см.ниже).

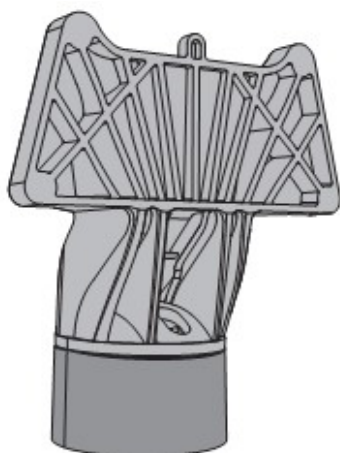
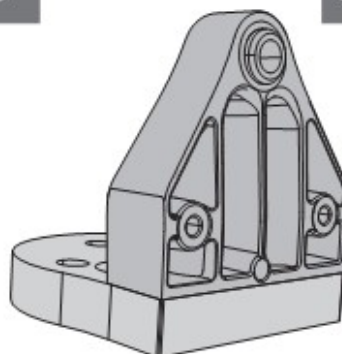
Руководство по монтажу, текущая версия, может быть также получена по адресу:

ftp://ftp.loewe.de/Assembly_Instructions/71355_Floor_Stand_32-55.

Назначение: адаптеры к телевизорам

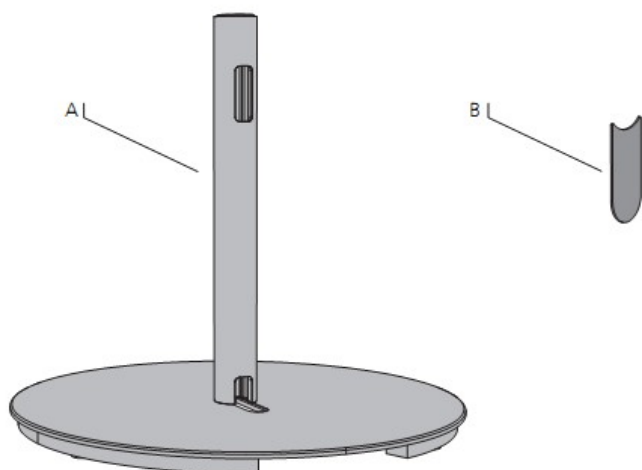
В таблице указаны адаптеры, используемые для установки на телевизоры для использования подставки Floor Stand Universal и страницы с описанием этапов монтажа.

Класс телевизора	Арт.№	Тип телевизора	Адаптер	Страницы	Этапы монтажа
Connect ID	51462xxx 51463xxx 51464xxx 52464xxx 51465xxx 52465xxx	32 / 32 Set / 32 DR+ 40 / 40 Set / 40 DR+ 46 / 46 Set / 46 DR+ 55 / 55 Set / 55 DR+	CID	7-10	1 - 15
Art	52434xxx 52435xxx 52436xxx 52437xxx	32 40 50 60			
Connect	51408xxx 51409xxx 50404xxx	32 LED / 32 LED DR+ / 32 3D / 32 3D DR+ 40 LED 200 / 40 LED 200 DR+ / 40 3D / 40 3D DR+	C/A/X	11-14	1 - 5 7 - 12
Art	50412xxx 50413xxx 50414xxx 50416xxx	32 LED / 32 LED DR+ 37 LED / 37 LED DR+ 37 LED / 37 LED 40 LED 200 / 40 LED 200 DR+ 46 LED 200 / 46 LED 200 DR+ 40 3D / 40 3D DR+ 46 3D / 46 3D DR+			
Xelos...	50422xx 50424xx	32 LED / 32 Media 40 LED / 40 Media			
Xelos...	51429xxx	32	C/A/X	11-14	1 - 8 11 - 12
Xelos...	51439xxx 52449xxx	40 46		11-14	1 5 7 9 11 12

**CID****C/A/X**

Объём поставки

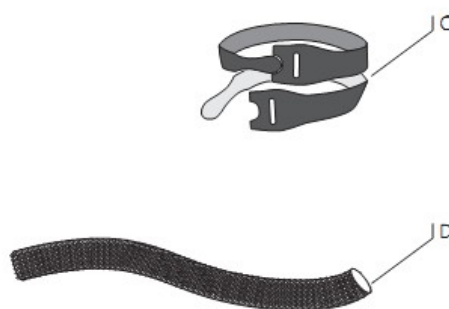
- A Подставка Floor Stand в сборе
- B Крышка кабеля
- C 2 липучки для кабеля
- D Рукав из ткани



Необходимые инструменты

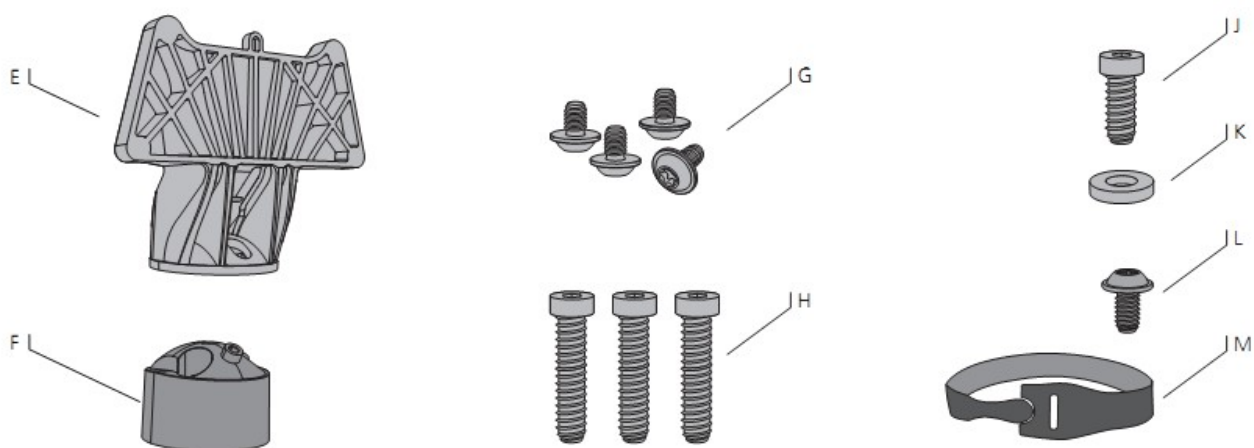
- Torx T20
- Ключ для винтов с внутр.шестигранником

Примечание: В случае необходимости специального инструмента он может быть включен в объём поставки. Могут потребоваться дополнительные стандартные инструменты, однако они не входят в комплект поставки.



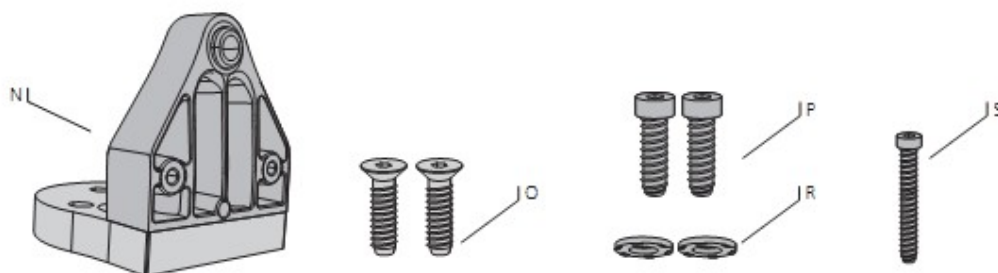
Объём поставки адаптера CID

E	Верхняя часть адаптера
F	Основание адаптера
G	4 винта M4x6 с фланцевой головкой, Torx T20
H	3 винта M6x30 с внутр.шестигранником SW4
J	1 винт M8x16 с внутр.шестигранником SW5
K	1 шайба для M8
L	1 крепежный винт M4x10 Torx T20
M	1 липучка для кабеля



Объём поставки адаптера C/A/X

N	Адаптер
O	2 винта с потайной головкой M6x20
P	2 винта с цилиндрической головкой M6x20
R	2 контактных диска для M6
S	1 винт M4x30

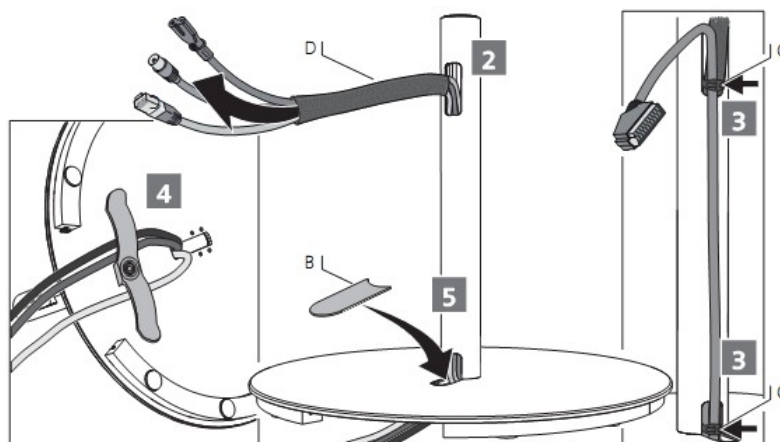
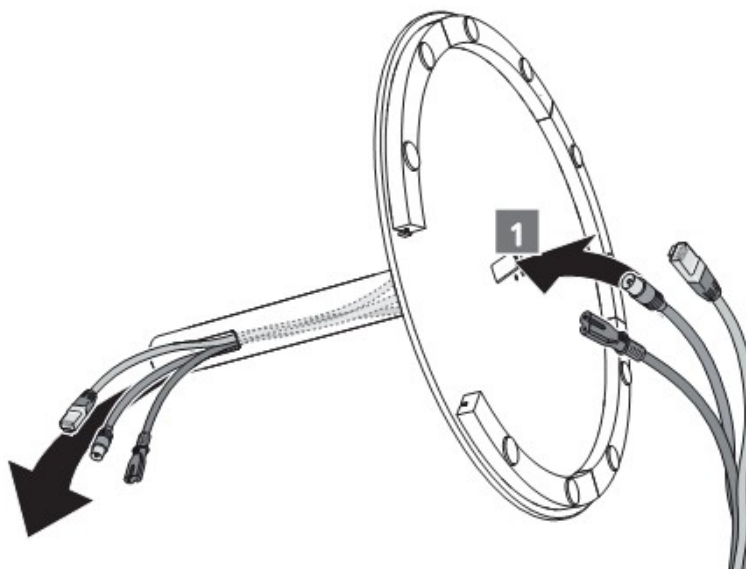


Заведение кабелей в настольную подставку



Внимание! Во время монтажа положить защитную прокладку на чувствительные поверхности. Таким образом можно защитить поверхность от царапин.

- 1 Провести кабели через трубку снизу и далее вверх.
- 2 Вытянуть кабели из трубки на достаточную длину для подключения телевизора и проведения через рукав из ткани (D).
- 3 Проложить кабель с большим коннектором сзади снаружи. Связать все кабели с помощью липучек (C).
- 4 Зафиксировать кабели на пластине основания с помощью зажимов.*
- 5 Закрепить крышку кабеля (B) к нижней пластине (возможно только в том случае, когда кабеле находятся в кабельном канале).



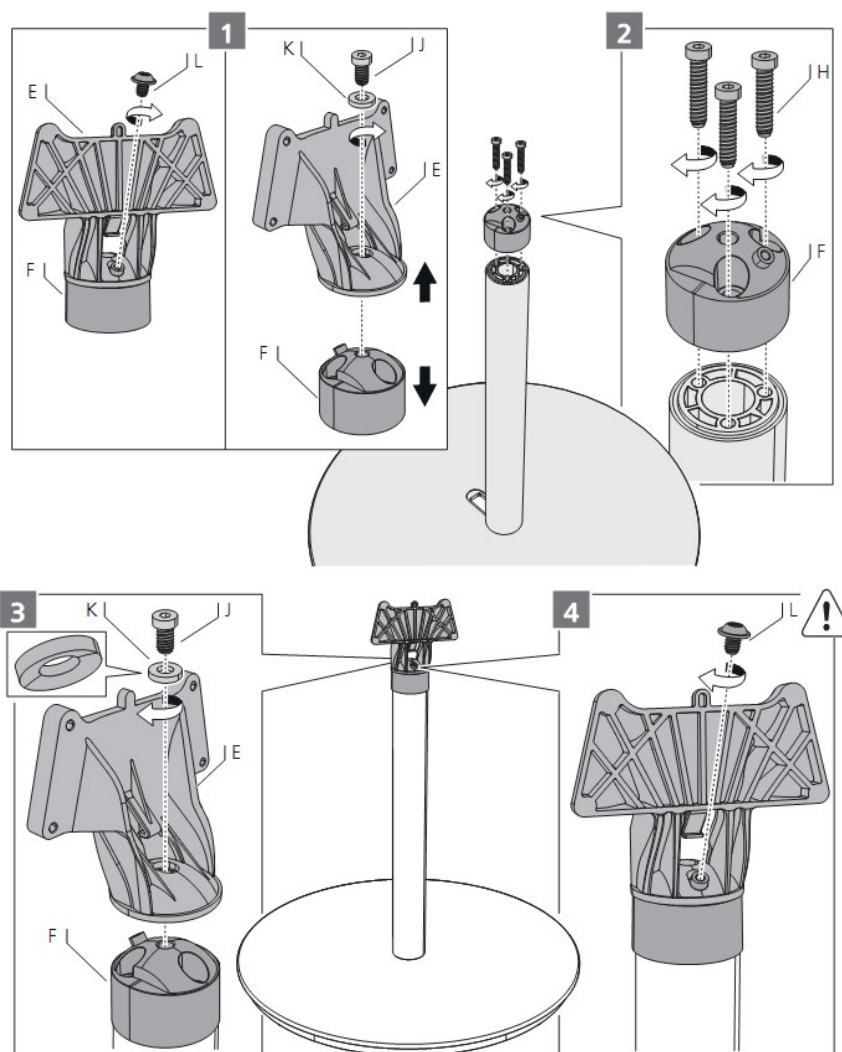
* Опциональные аксессуары: см. примечание стр.14.

Монтаж адаптера CID

- 1 Для отделения верхней части адаптера (E) с основания адаптера (F) снять винт (L) и винт (J) с шайбой (K).
- 2 Закрепить основание адаптера к настольной подставке с помощью 3 винтов (H), затянув вручную.
- 3 Закрепить верхнюю часть адаптера (E) с помощью винта (J) и диска (K) к основанию адаптера (F), затянув вручную.
- 4 Затянуть крепёжный винт (L) вручную.



Внимание! Не отпускать крепёжный винт (L) ни при каких обстоятельствах.




5 Установить телевизор на мягкую поверхность и снять крышку отсека кабелей.



Внимание! Установку телевизора должны осуществлять два человека.

6 Установить телевизор на держатель для телевизора, он закрепляется без использования винтов.

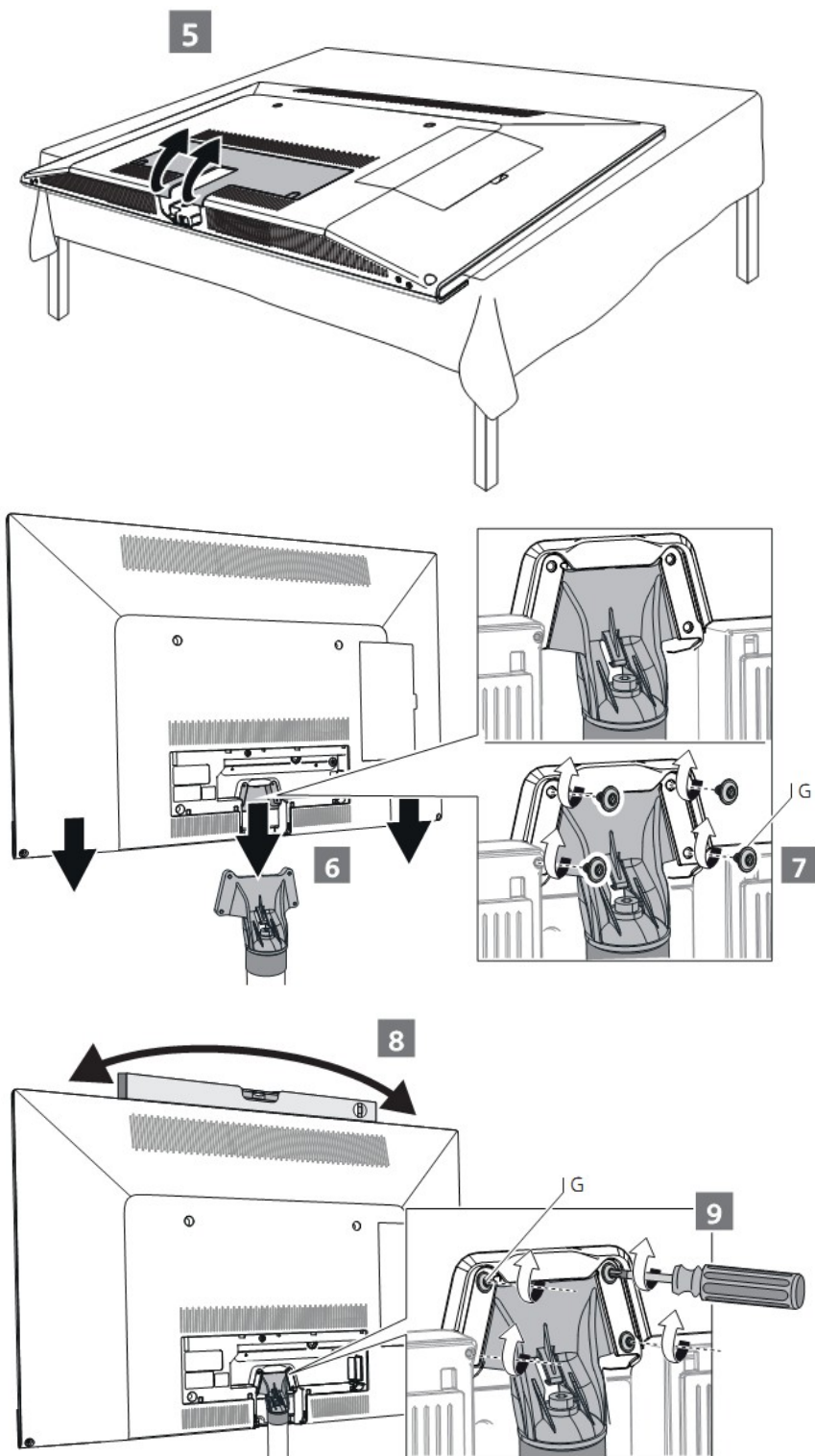
7 Затянуть винты с фланцевой головкой (G) до упора, не затягивать! (см. текст  ниже)

8 Выровнять телевизор по горизонтали с помощью спиртового уровня.



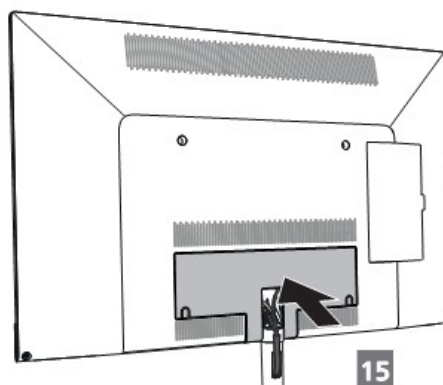
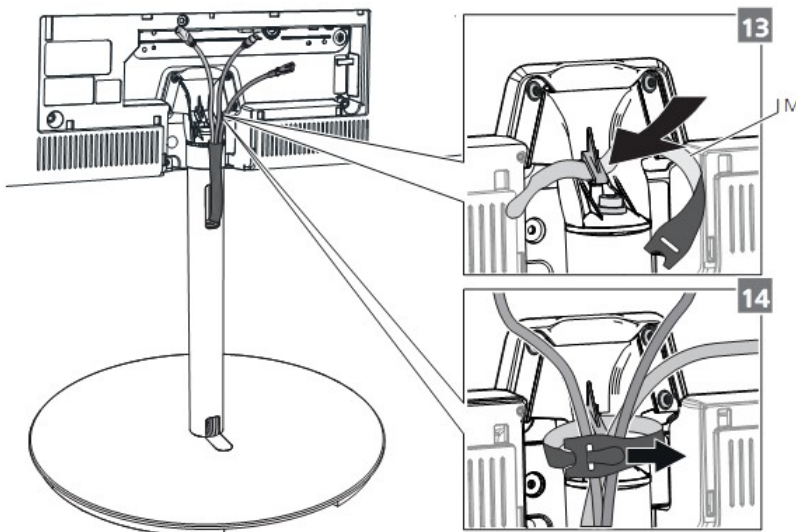
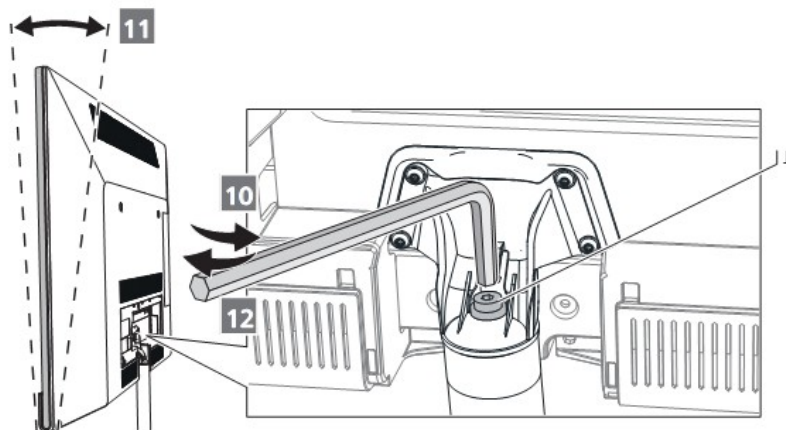
Внимание! Защищать телевизор от царапин и повреждений.

9 Затянуть винты с фланцевой головкой (G)



Для монтажа (стр.9, рис.7, п. G) использовать винты, поставленные с завода.

- 10 Для регулировки угла наклона телевизора слегка отпустить винт (J) с помощью ключа Аллена SW5.
- 11 Установить требуемый угол наклона.
- 12 Затянуть винт (J) с помощью ключа Аллена (вручную)
- 13 Провести концы липучки (M) в держатель телевизора.
- 14 Использовать края липучки для присоединения кабелей на телевизоре к держателю телевизора.
- 15 Установить на место крышку кабельного отсека.



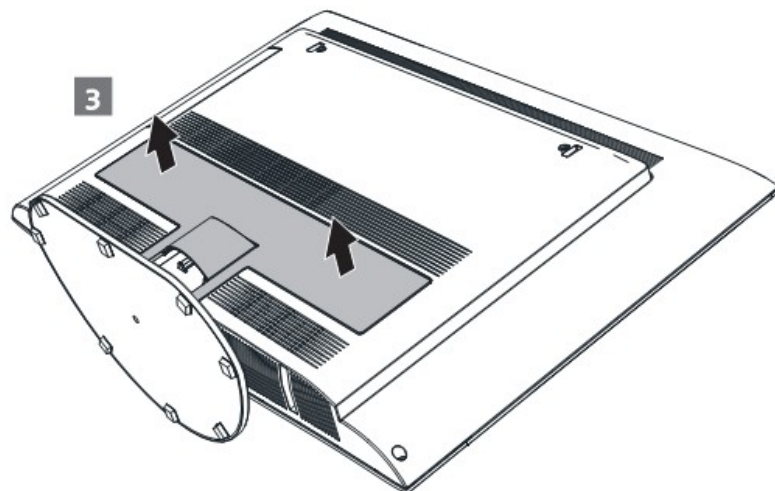
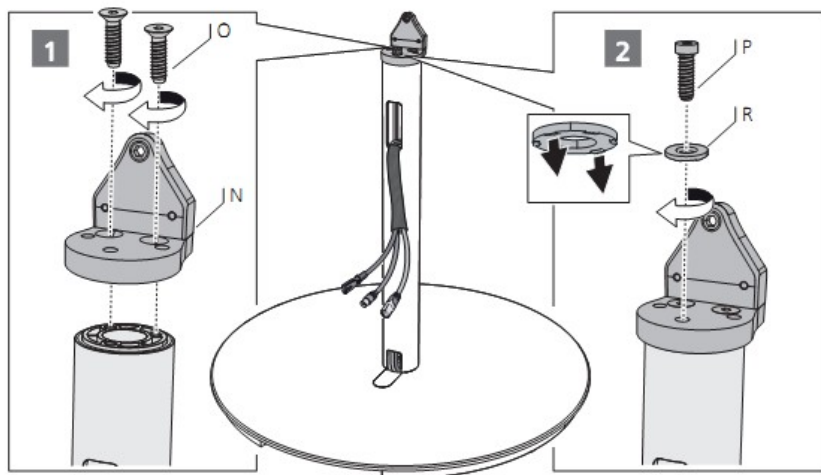
Монтаж адаптера C/A/X

1 Закрепить адаптер C/A/A (N) к настольной подставке с помощью винтов с потайной головкой (O), затянув вручную.

2 Затянуть вручную винты с цилиндрической головкой (P) с контактными дисками (R).

! **Внимание!** Установку телевизора должны осуществлять два человека.

3 Снять крышку кабельного отсека (при наличии).

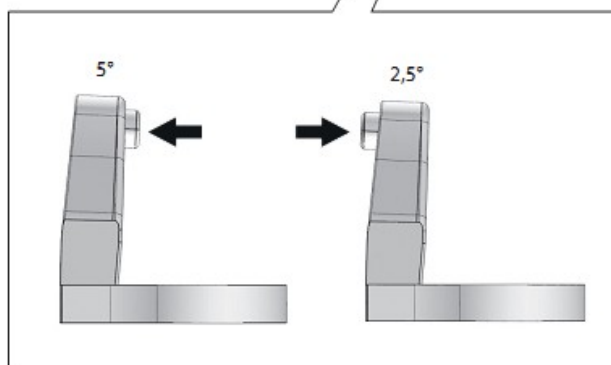
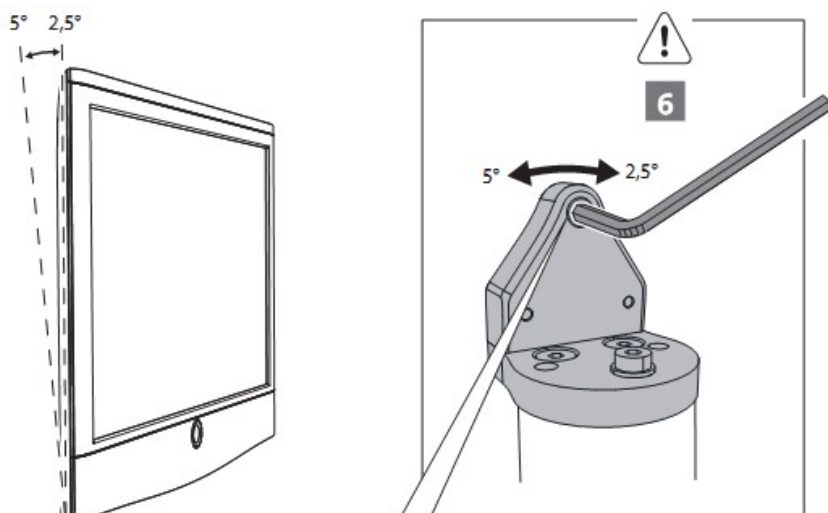
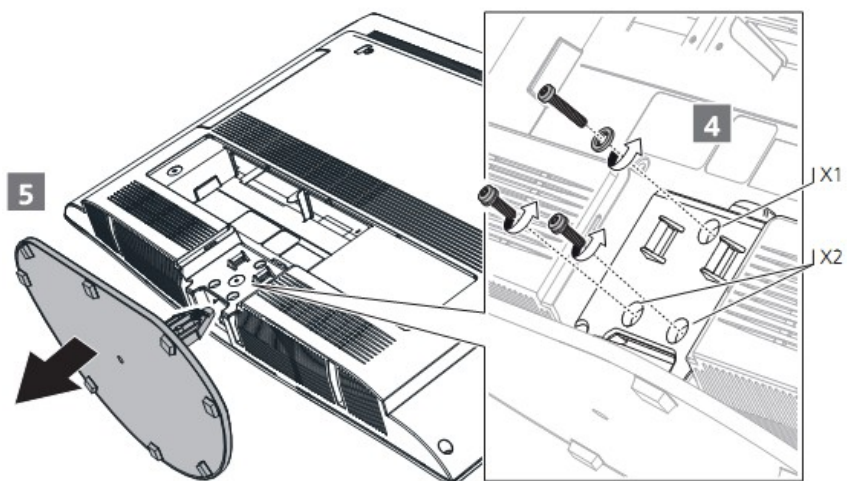


4 Снять 1 винт с шайбой с X1, 2 винта с X2 и сохранить их.

5 Освободить основание подставки от телевизора и снять её.

! П.6 применим только к телевизорам типа XELOS 32. Их углы наклона (2,5°-5°) могут быть отрегулированы только перед установкой адаптера C/A/X.

6 Вставить ключ Аллена в адаптер и повернуть до упора: Влево: угол наклона 5°
Вправо: угол наклона 2,5°



7 Установить телевизор на адаптер C/A/X

8 Установить на место винты, снятые из отверстий X2 назад в X2 и затянуть вручную.



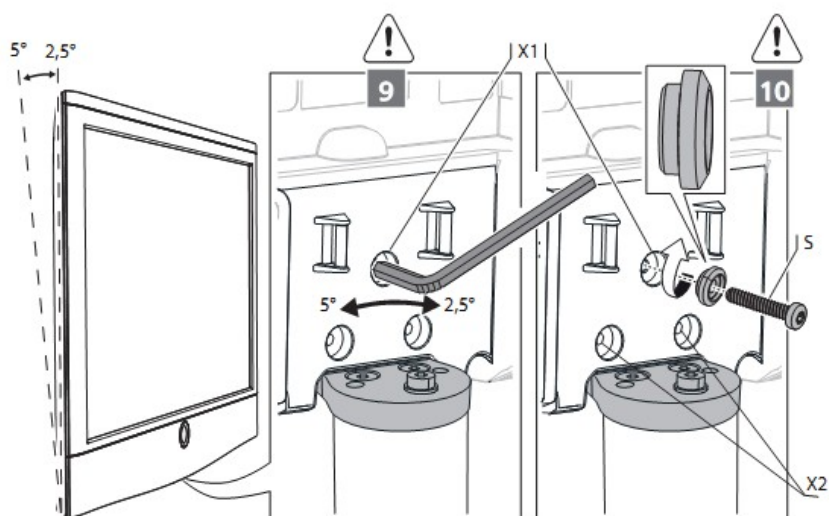
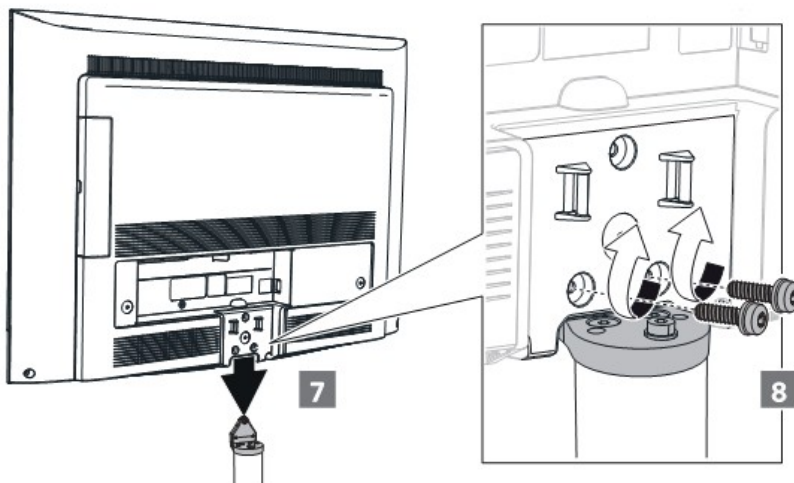
Телевизоры, к которым относятся п.9 и 10 указаны в таблице на стр.4.

9 Для установки угла наклона (2,5°-5°) вставить ключ Аллена в отверстие X и повернуть до упора:

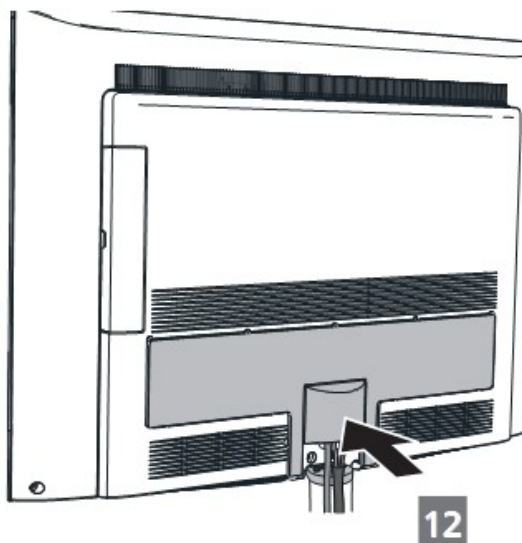
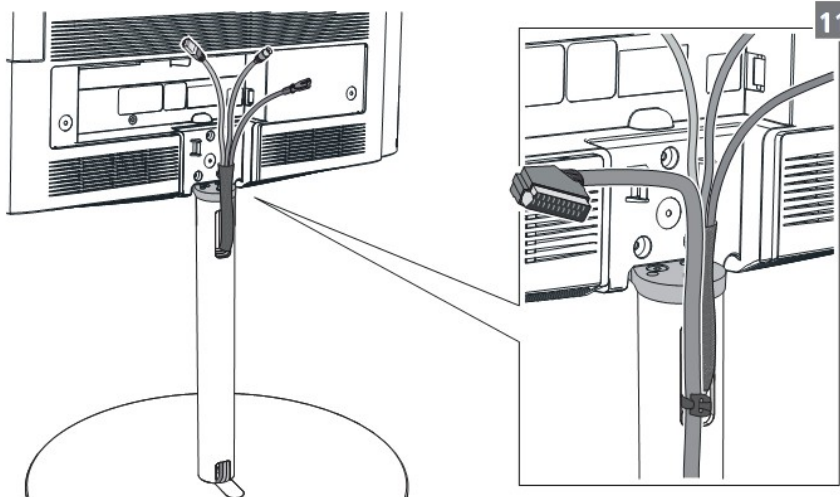
Влево: угол наклона 5°

Вправо: угол наклона 2,5°

10 Вставить винт S (входит в комплект поставки) с шайбой, ранее сохранённой в X1 и затянуть вручную.



- II Подключить свободно висящие кабели к телевизору.
- 12 Установить на место крышку кабельного отсека (если есть).



Примечание

Предусмотрена опция прокладки выходящих из телевизора кабелей внутри рукава из ткани. Рукав из ткани не входит в объём поставки. Рукава различной длины и цвета можно приобрести у дилера.

№ заказа

Рукава из ткани, чёрный: 31947 004

Рукава из ткани, серебряный: 31947 005

LOEWE.