

35465000



Individual

Table Stand Floor Stand Rotation Unit

Аксессуары для телевизоров

Настольная подставка

Напольная подставка

Поворотное устройство

Руководство по монтажу

LOEWE.

Screen Table Cross I 55	арт. № 71500Q00
Screen Table Cross I 40/46	арт. № 71490Q00
Screen Table Cross I 40	арт. № 71671B00
Screen Table Cross I 46/55	арт. № 71672B00

Rotation Unit Table I 40-55	арт. № 71504B00
Rotation Unit Table I 40-55 MU	арт. № 71518B00
Rotation Unit Table I 40-55 Sound	арт. № 71510B00
Rotation Unit Table I 40-55 Sound MU	арт. № 71519B00

Screen Floor Cross I 55	арт. № 71521Q00
Screen Floor Cross I 40/46	арт. № 71520Q00
Screen Floor Plate I 46/55	арт. № 71523B00
Screen Floor Plate I 40	арт. № 71522B00

Rotation Unit Floor I 40-55	арт. № 71524B00
Rotation Unit Floor I 40-55 MU	арт. № 71526B00
Rotation Unit Floor I 40-55 SP MU	арт. № 71782B00

Отпечатано в России

KB 10.12, E1

Возможно последующее внесение изменений.

Loewe Opta GmbH
Customer Care Center
Industriestraße 11
D-96317 Kronach, Deutschland
Телефон +49 9261 99-500
Факс +49 9261 99-515
E-mail: ccc@loewe.de

Содержание

Варианты установки	5
Инструкции по безопасности	6
Объём поставки Screen Table Cross	7
Объём поставки Screen Table Plate	8
Объём поставки Rotation Unit table	9
Подготовка к сборке	9
Подготовка к сборке	10
Сборка Screen Table Cross с Rotation Unit / MU	11
Сборка Screen Table Plate с Rotation Unit / MU	12
Кабельное подключение Screen Table с Rotation Unit	13
Монтаж телевизора, table (навешивание)	14
Монтаж телевизора, table (фиксация винтами)	15
Монтаж телевизора, table (регулировка наклона)	16
Подключение кабеля к телевизору	17
Объём поставки Screen Floor Cross	18
Объём поставки Rotation Unit floor	19
Сборка Screen Floor Cross и Rotation Unit	20
Кабельное подключение в Screen Floor Cross и Rotation Unit	21
Монтаж телевизора floor (навешивание)	22
Монтаж телевизора floor (фиксация винтами)	23
Монтаж телевизора floor (регулировка наклона)	24
Подключение кабелей к телевизору	25
Объём поставки Screen Floor Plate	26
Верхние кабели подключения (минимальное каблирование)	28
Нижние кабели подключения (минимальное каблирование)	29
Верхние кабели подключения (максимальное каблирование)	30
Нижние кабели подключения (максимальное каблирование)	31
Кабели подключения в рукаве из ткани	32
Монтаж телевизора floor (навешивание/рукав из ткани)	33
Фиксация телевизора винтами и горизонтальное выравнивание	34
Регулировка наклона телевизора	35
Rotation Unit Floor I40-55 SP MU	36
Телевизор Individual на стойке rack 110	37-42
Телевизор Individual на стойке rack 165	43-44
Область подключения телевизора Individual	45

Настоящие инструкции действительны для вариантов монтажа, указанных в следующих таблицах.

Телевизор	Арт.№ телевизора	Арт.№ Screen Table Cross/Rotation Unit Table					
		Screen Table Cross I 40/46	Screen Table Cross I 55	Rotation Unit Table	Rotation Unit Table MU	Rotation Unit Table Sound	Rotation Unit Table Sound MU
Individual 40 SL 220	52401...	71490Q00		71504B00	71518B00	71510B00	71519B00
Individual 46 SL 220	52402...	71490Q00		71504B00	71518B00	71510B00	71519B00
Individual 55 SL 220	52403...		71500Q00	71504B00	71518B00	71510B00	71519B00

Телевизор	Арт.№ телевизора	Арт.№ Screen Table Plate/Rotation Unit Table					
		Screen Table Plate I 40/46	Screen Table Plate I 55	Rotation Unit Table	Rotation Unit Table MU	Rotation Unit Table Sound	Rotation Unit Table Sound MU
Individual 40 SL 220	52401...	71671B00		71504B00	71518B00	71510B00	71519B00
Individual 46 SL 220	52402...		71672B00	71504B00	71518B00	71510B00	71519B00
Individual 55 SL 220	52403...		71672B00	71504B00	71518B00	71510B00	71519B00

Телевизор	Арт.№ телевизора	Арт.№ Screen Floor Cross/Screen Floor Plate/ Rotation Unit Table / Rotation Unit Floor MU						
		Screen Floor Cross I 40/46	Screen Floor Cross I 55	Screen Floor Plate I 40/46	Screen Floor Plate I 55	Rotation Unit Floor	Rotation Unit Floor MU	Rotation Unit Floor SP MU
Individual 40 SL 220	52401...	71520Q00		71522B00		71524B00	71526B00	71782B00
Individual 46 SL 220	52402...	71520Q00		71522B00		71524B00	71526B00	71782B00
Individual 55 SL 220	52403...		71521Q00		71523B00	71524B00	71526B00	71782B00

Инструкции по безопасности

Соблюдайте требования, приведённые в настоящем Руководстве.

Всегда проявляйте особое внимание при работе с инструментами.

Устанавливать оборудование таким образом, чтобы исключить его падение, например, во время игр детей, оборудование должно быть защищено от повреждений.

Перед размещением телевизора убедиться в том, что место установки обеспечивает достаточной устойчивостью и прочностью (статика и динамика).

Блоки Screen Table Plate и Screen Table Cross не могут устанавливаться на Rotation Unit floor / Rotation Unit floor MU по соображениям устойчивости.

Также следует соблюдать Инструкции по безопасности для наших телевизоров.

Необходимые инструменты

Torx T20

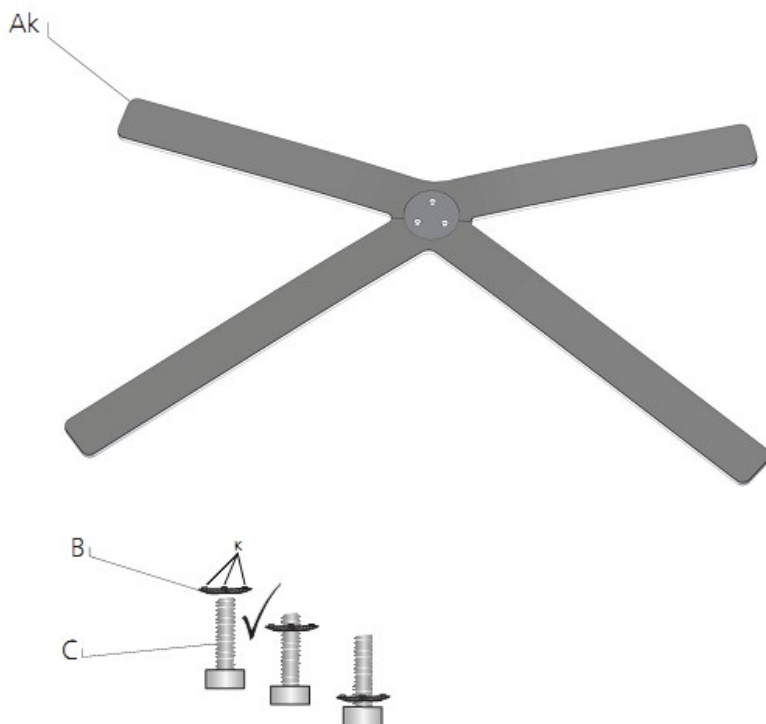
Ключ для винтов с внутр.шестигранником SW4, SW5

Примечание: В случае необходимости специального инструмента он может быть включен в объём поставки. Могут потребоваться дополнительные стандартные инструменты, однако они не входят в комплект поставки.

Объём поставки
Screen Table Cross I 40/46, I 55

Screen Table Cross
арт.№ 71490B00 Screen Table Cross I 40/46
арт.№ 71500B00 Screen Table Cross I 55

- Ак 1 Screen Table Cross I 40/46 (или I 55)
арт.№ 71490xxx *(71500xxx)
- В 3 контактных диска
- С 3 винта М6 х 25



Объём поставки
Screen Table Plate I 40, I 46/55

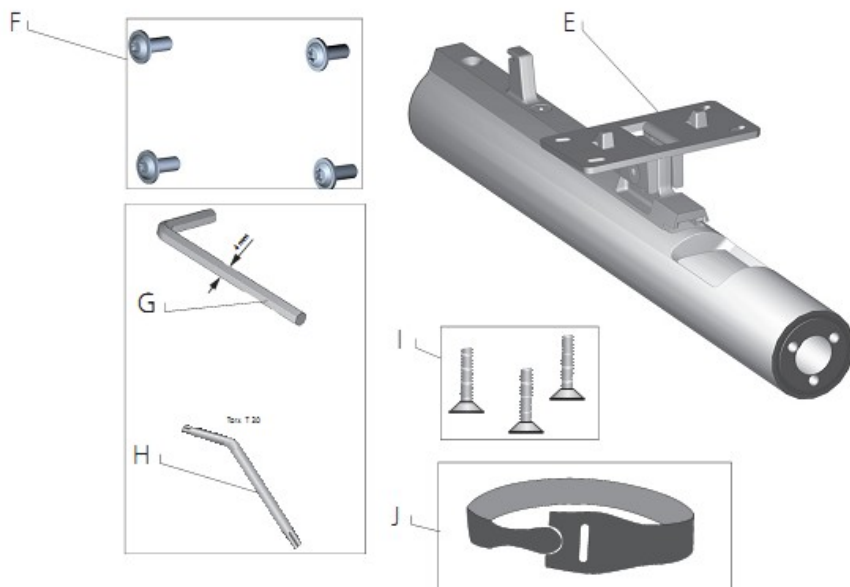
Screen Table Plate
арт.№ 71671B00 Screen Table Plate I 40
арт.№ 71672B00 Screen Table Plate I 46/55

1 Screen Table Plate I 40
арт.№ 71671B00
DT или
1 Screen Table Plate I 46/55
арт.№ 71672B00

DT



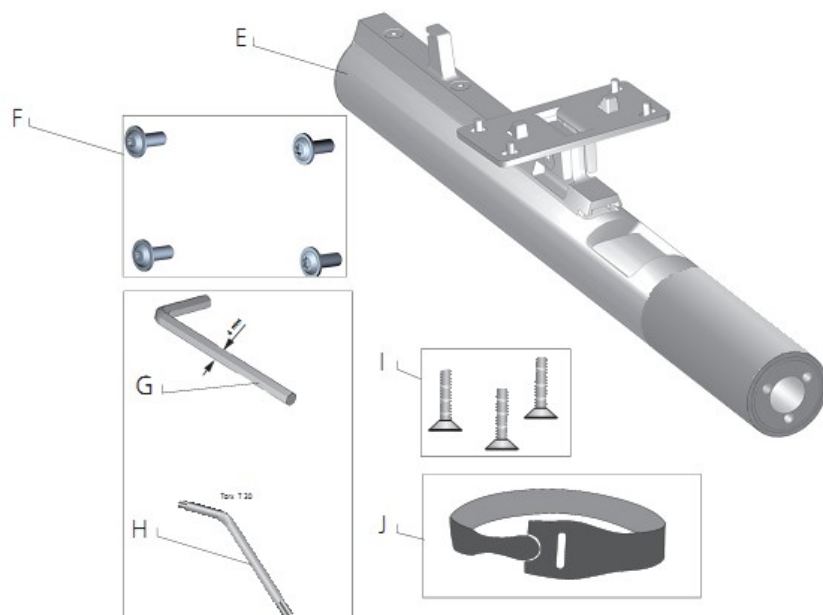
арт.№ 71504B00 Rotation Unit Table
 арт.№ 71518B00 Rotation Unit Table MU



Объём поставки
Rotation Unit Table/MU
Rotation Unit Table Sound/MU

- E Rotation Unit Table/MU/Sound/
Sound MU
- F 4 винта M4 x 10 T20 Torx
- G Ключ Аллена
- H Ключ T20
- I 3 винта с головкой
M6 x 25 SW4 (требуется для
Rack, Screen Table Plate)
- J Липучка для кабеля

арт.№ 71510B00 Rotation Unit Table Sound
 арт.№ 71519B00 Rotation Unit Table Sound MU

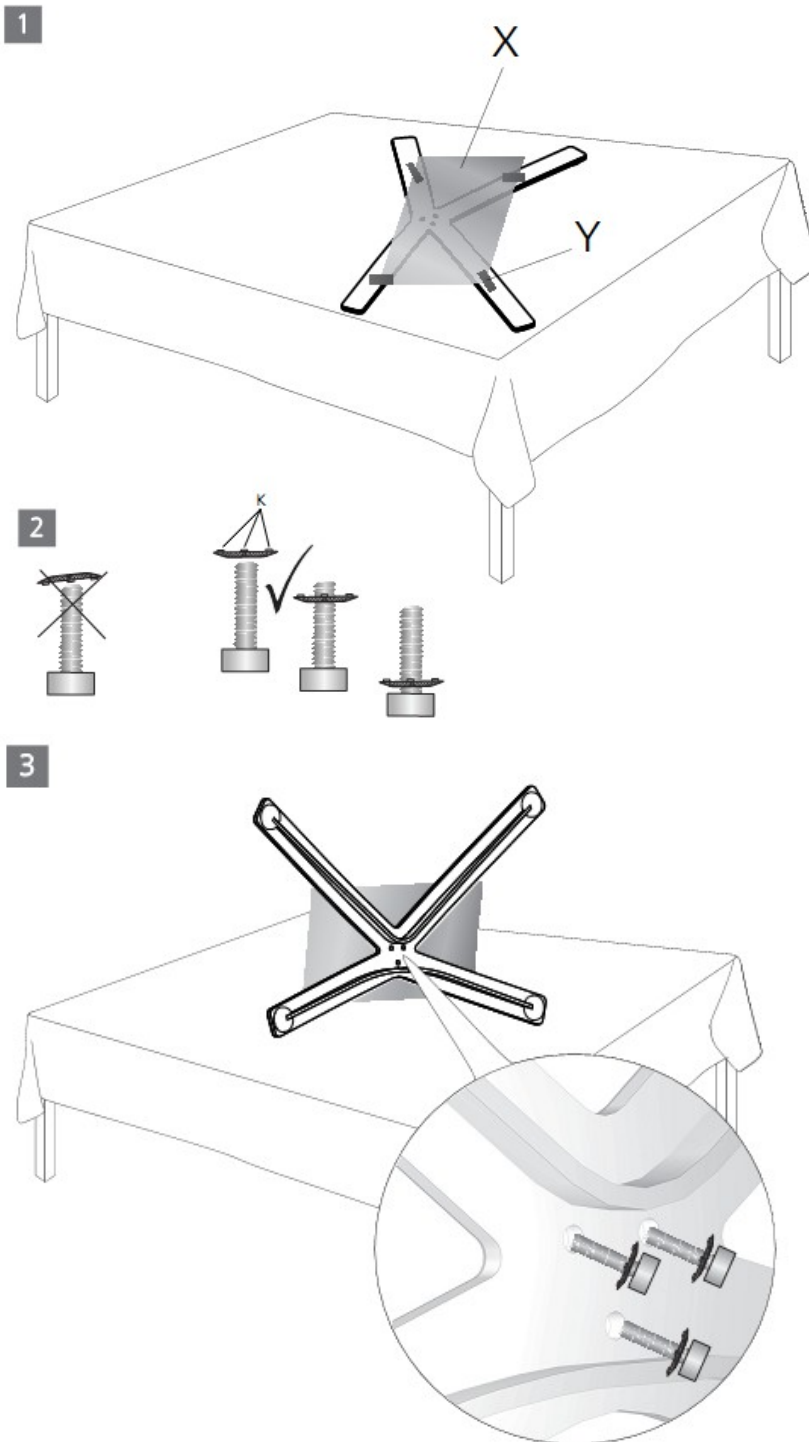


**Подготовка к сборке,
Общий информационный лист 1**

Показано на примере
Screen Table Cross I 40/46

Во избежание появления царапин на поверхности накрыть как описано и показано на рисунке.

- 1 Расстелить нетканый материал **X** из упаковки на основание (Screen Table Cross / plate, Screen Floor Cross / plate), при необходимости закрепить углы с помощью адгезивной ленты **Y**.
- 2 Установить на винты контактные диски.
- 3 Провести винты через отверстия и нетканый материал.



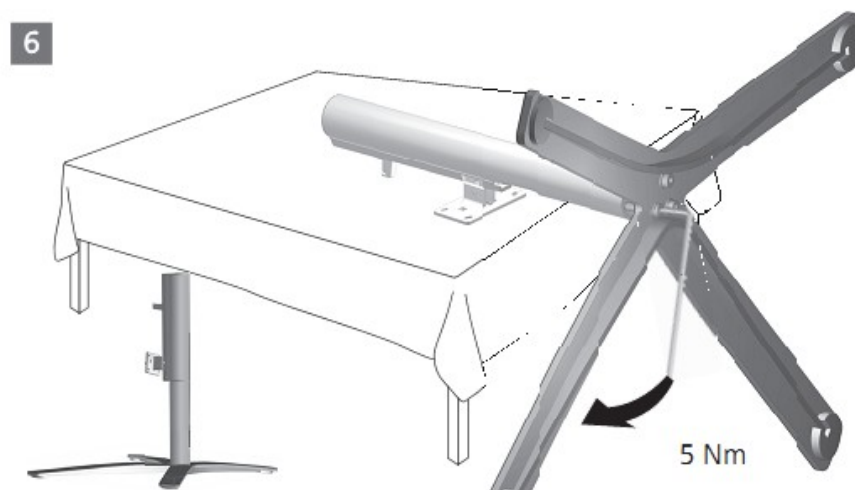
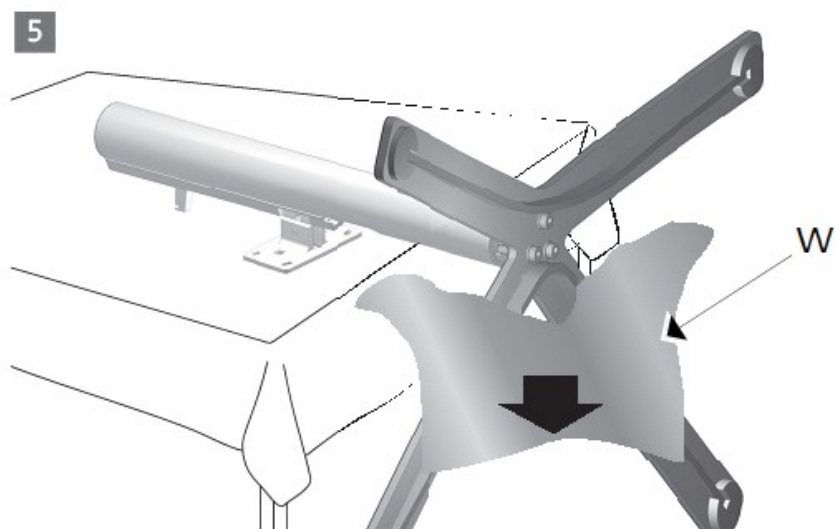
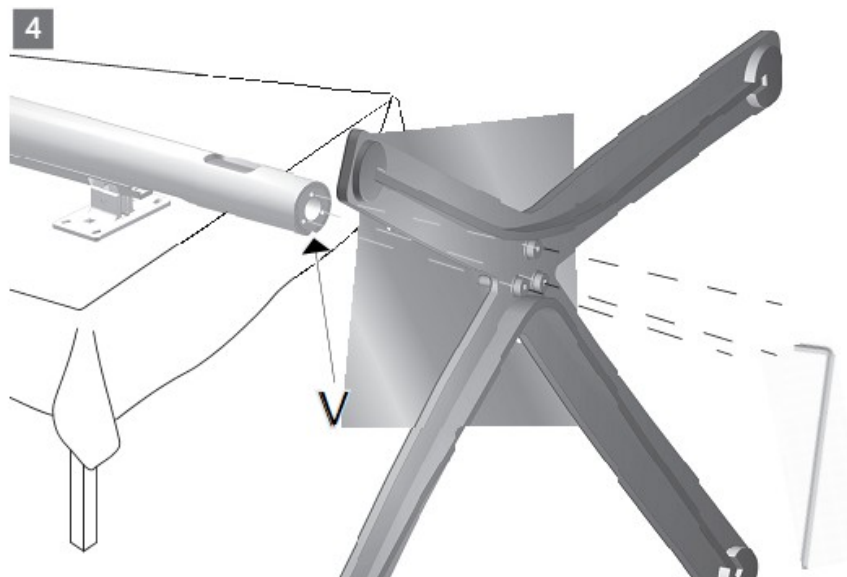
**Подготовка к сборке,
Общий информационный лист 2**

4 Провести подставку (Screen Table Cross/Plate, Screen Floor Cross/Plate) на поворотное устройство Rotation Unit (красная маркировка V/передняя сторона) и завинтить 3 винта с контактными дисками приблизительно на 10 оборотов.

5 Снять нетканый материал W (он не должен оставить следов)

6 Затянуть винты с помощью ключа SW4 (момент затяжки 5 Нм)

Продолжить сборку как описано на соответствующей странице.



Монтаж**Screen Table Cross I 40/46, I 55****Rotation Unit Table (MU)****Rotation Unit Table Sound (MU)**

Учитывайте примечание на стр.9 и 10 (защита от царапин)

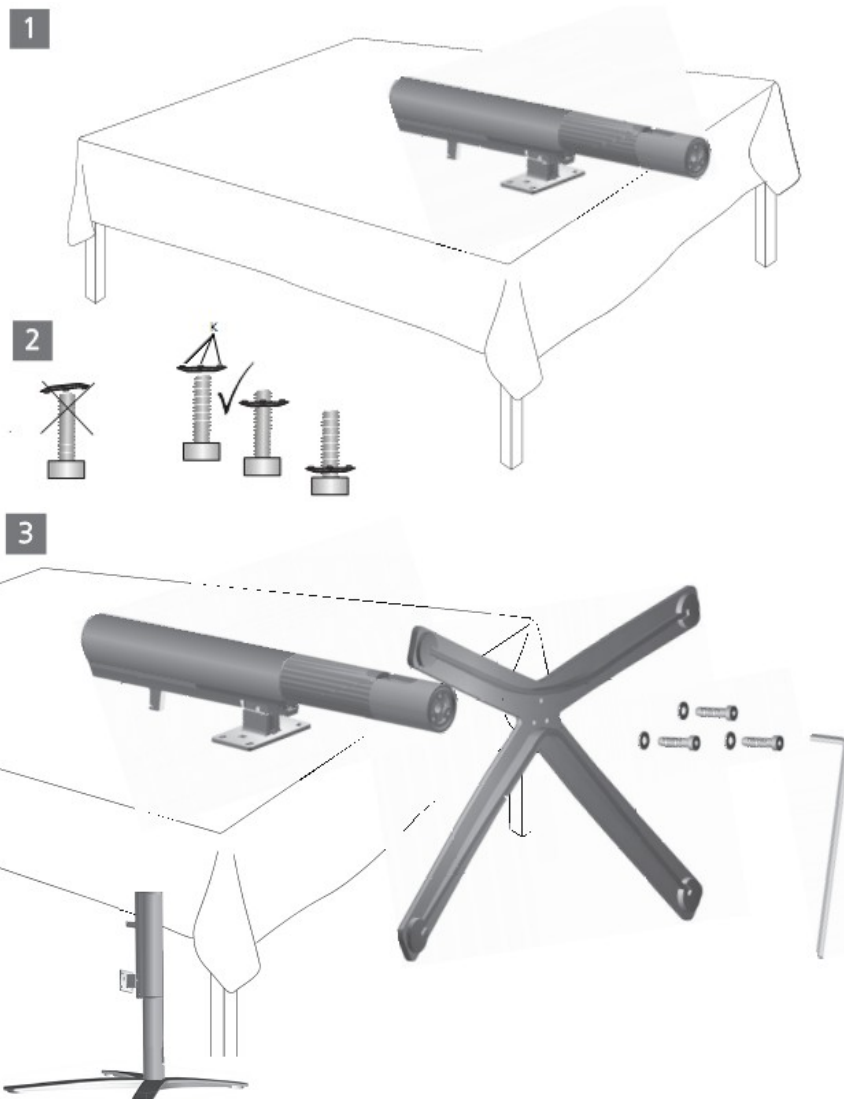
Показано на примере Screen Table Cross I 40/46 с Rotation Unit table sound MU

1 Установить устройство на стол с мягким покрытием.

2 Подготовить три винта M6 x 25 как показано на рис.

3 Выполнить сборку как показано на рис.3

Затянуть винты с помощью ключа SW4 (момент затяжки 5 Нм)



Монтаж**Screen Table Plate I 40, 46/55 на
Rotation Unit Table (MU)
Rotation Unit Table Sound (MU)**

Учитывайте примечание на стр.10 и 11 (защита от царапин)

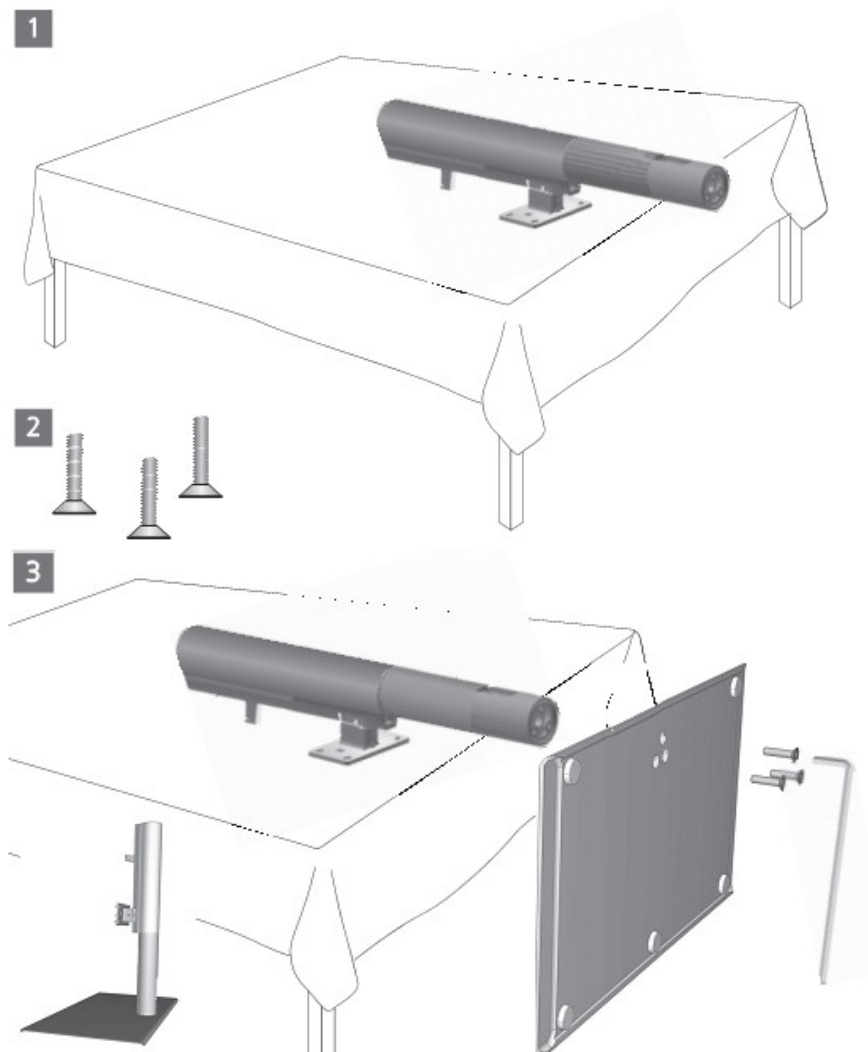
Показано на примере Screen Table Plate I 40 с Rotation Unit table sound MU

1 Установить устройство Rotation Unit на стол с мягким покрытием.

2 Подготовить три винта с потайной головкой M6 x 25 как показано на рис.

3 Выполнить сборку как показано на рис.3

Затянуть винты с помощью ключа SW4 (момент затяжки 5 Нм)

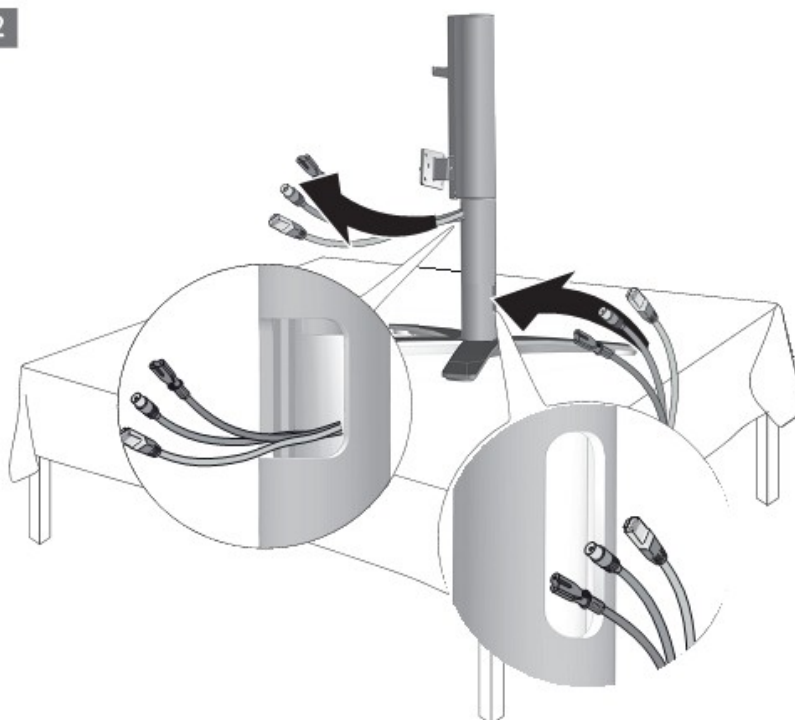


**Подключение кабелей
Screen Table Plate/Cross и
Rotation Unit Table ...**

Показано на примере
Screen Table Cross I 40/46 с
Rotation Unit table sound MU

1 Для защиты от царапин
установить устройство
Rotation Unit на стол с мягким
покрытием, использовать
нетканый материал из
упаковки

2 Провести необходимые
кабели через настольную
подставку (Rotation Unit
table...)

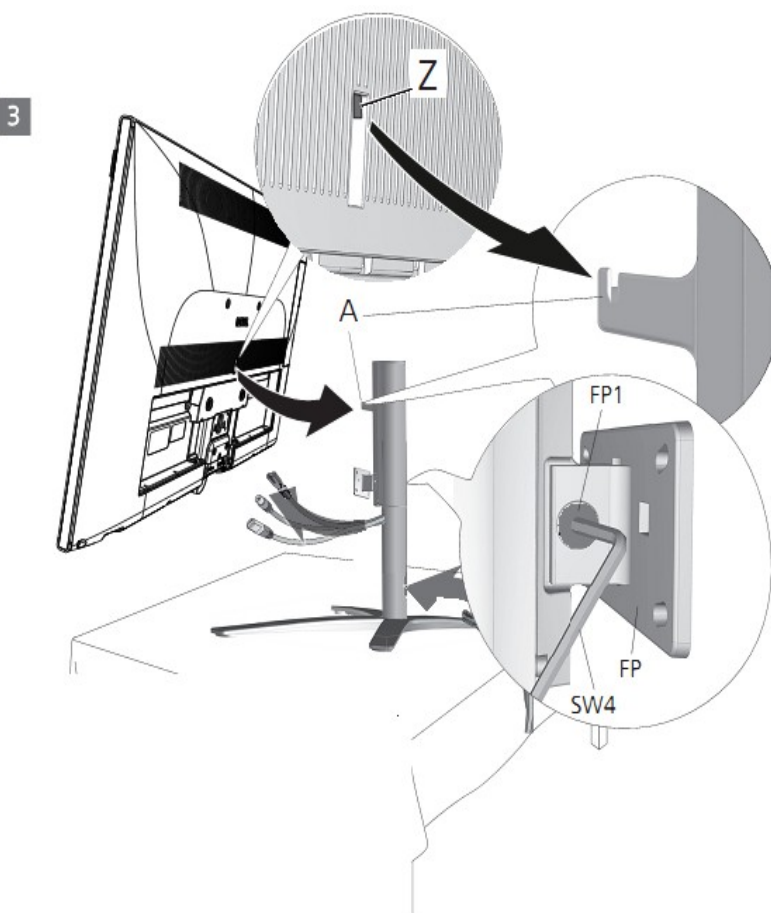
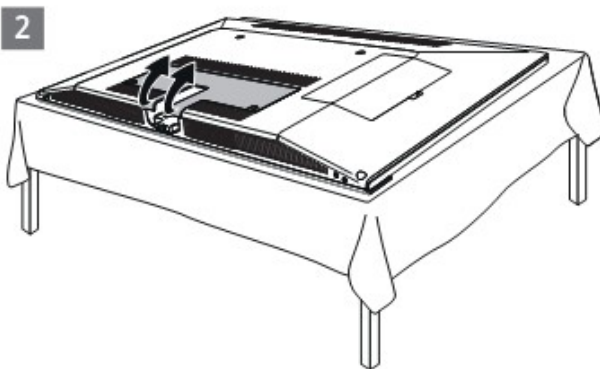
1**2**

**Монтаж телевизора на screen table
(подвешивание)**

- 1 Переносить/поднимать телевизор вдвоём с помощником.
- 2 Установить телевизор на стол, покрытый мягкой тканью. Снять крышку кабельного отсека телевизора.
- 3 Установить Rotation Unit ... на стол.

Отпустить зажимной винт FP1 с помощью ключа Аллена SW4 (фланцевая пластина телевизора FP должна перемещаться вручную и отведена назад)

Подвесить телевизор на крюк **A** (проверить надёжность подвешивания, подвесить на металлический язычок **Z** позади пластиковой задней панели)

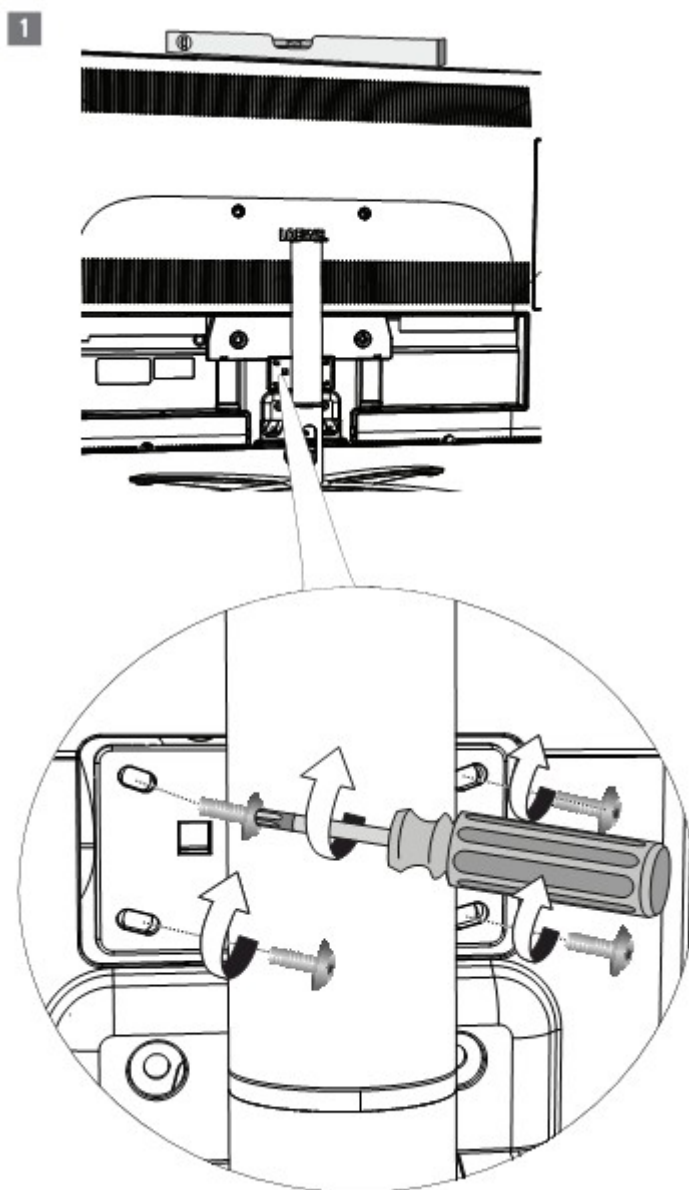


Монтаж телевизора винтами

- 1 Зафиксировать телевизор на фланцевой пластине FP с помощью 4 винтов с плоской головкой M4 x 10 Torx T20 (затянуть слегка).

Выровнять телевизор с помощью спиртового уровня, использовать нетканый материал W для защиты от царапин.

Затянуть винты с плоской головкой M4 x 10, момент затяжки около 2 Нм (вручную).



Регулировка наклона телевизора

- 1 Установить вручную телевизор в нужное положение (прижать в нужном направлении стрелок).

Затянуть зажимной винт FP1 с помощью ключа Аллена SW4, момент затяжки около 3 Нм.

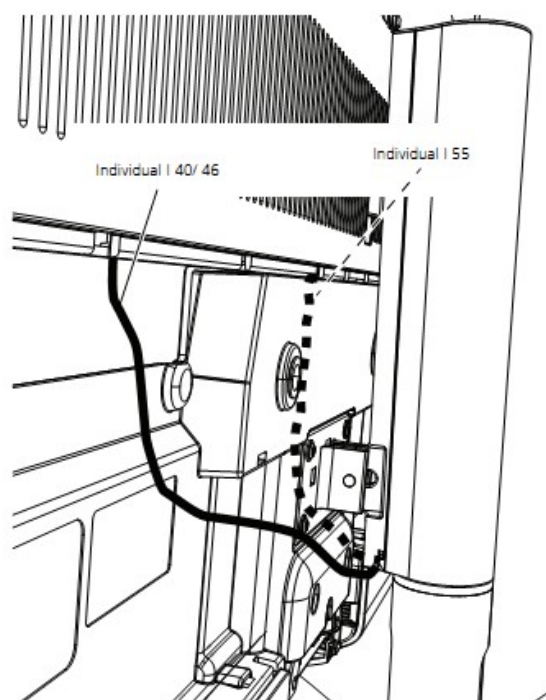
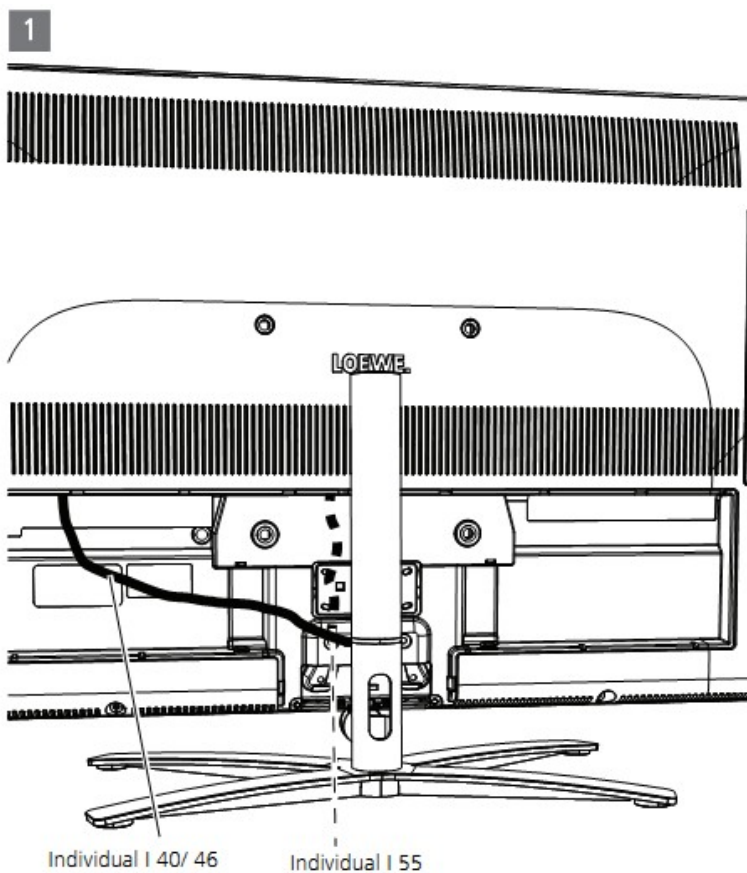


Подключение кабеля к телевизору

- 1 Подключить соединительный кабель (кабель управления) для MU (Motor Unit) к телевизору.

Информация с изображением - см.стр.41.

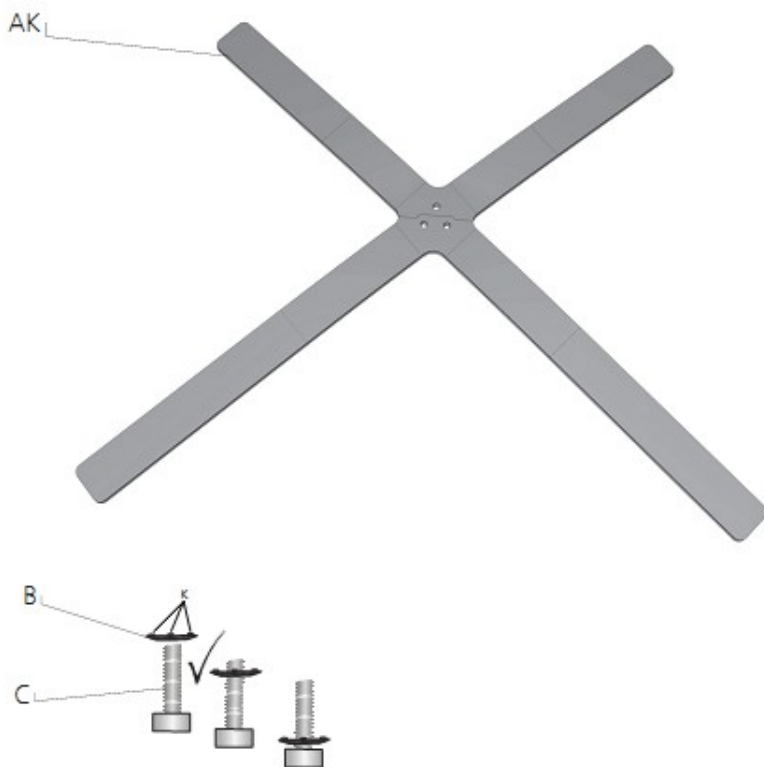
Дополнительная информация о телевизоре приведена в подробном руководстве.



Объём поставки
Screen Floor Cross I 40/46/ I 55

Screen Floor Cross/Plate
арт.№ 71520B00 Screen Floor Cross I 40/46
арт.№ 71521B00 Screen Table Plate I 55

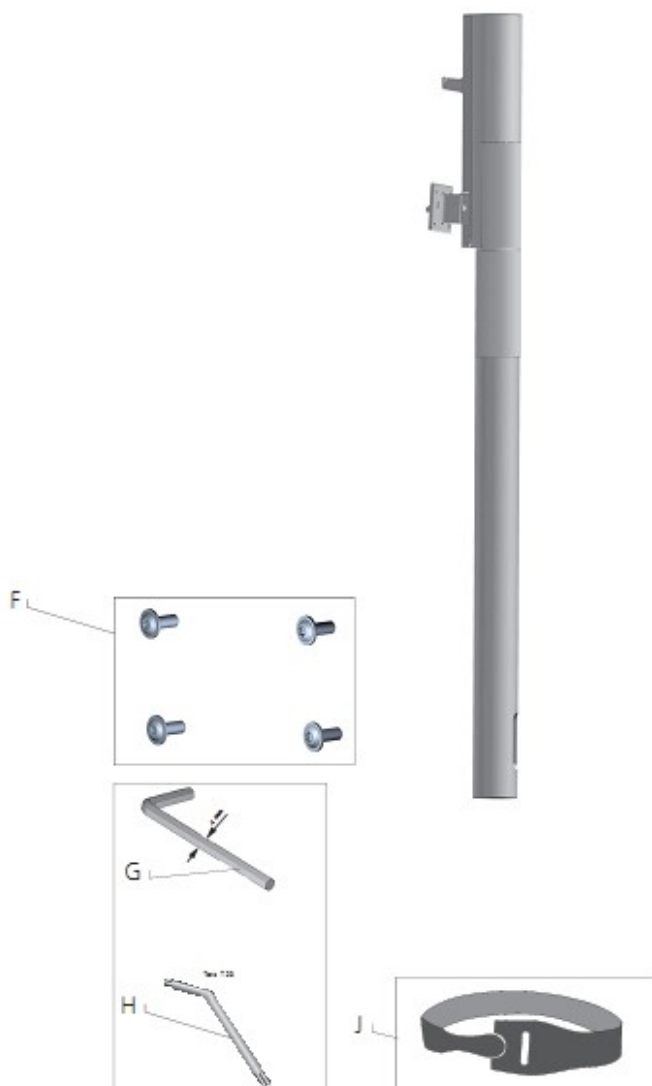
- AK 1 Screen Floor Cross I 40-46 (I 55)
арт.№ 71520xxx (71521xxx)
- B 3 диска
- C 3 винта M6 x 25



Объём поставки
Rotation Unit Floor / MU

арт.№ 71524B00 Rotation Unit Floor
арт.№ 71526B00 Rotation Unit Floor MU

- E Rotation Unit floor/MU
- F 4 винта M4 x 10 T2 Torx
- G Ключ Аллена SW4
- H Ключ T20
- J Липучка для кабеля



Сборка**Screen Floor Cross I и
Rotation Unit floor / MU**

Учитывайте примечание на стр.9 и 10 (защита от царапин)

Показано на примере Screen Floor Cross I 55 с Rotation Unit floor / MU

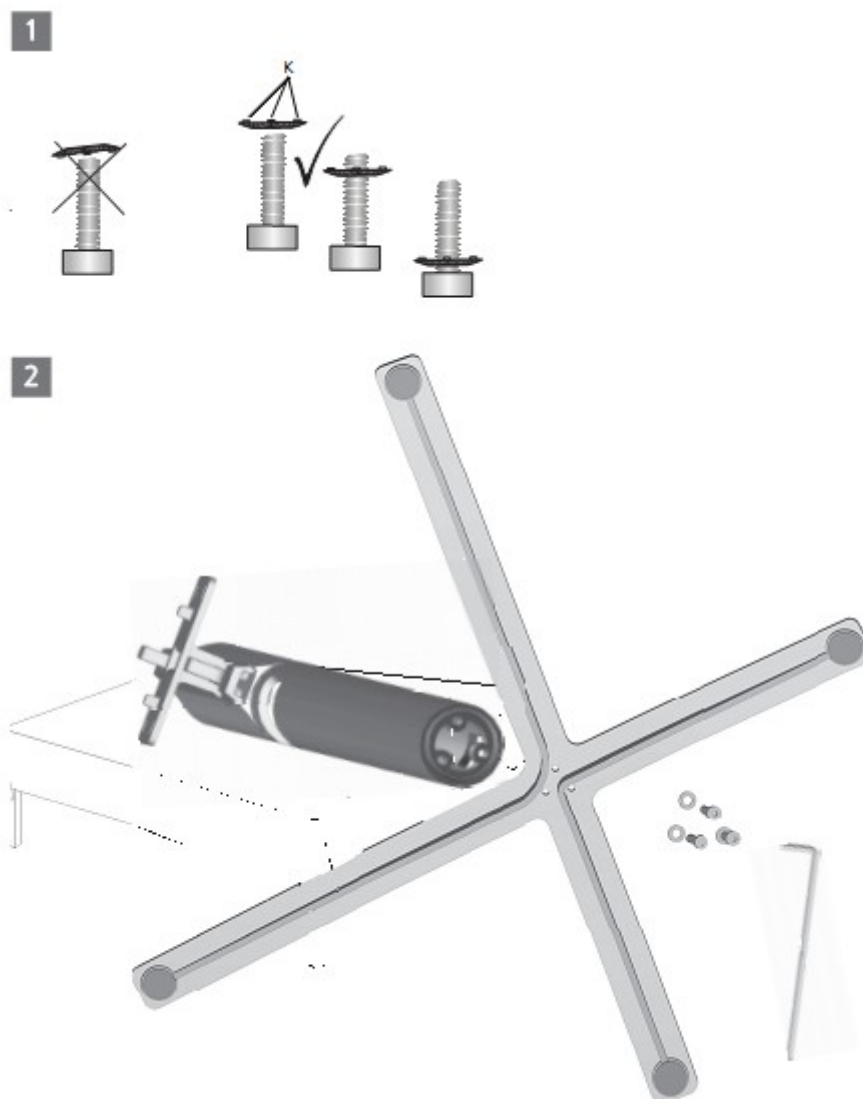
Выполнять сборку на столе с мягким покрытием

- 1 Установить контактный диск на резьбу винта (в направлении контактного зажима, не в направлении головки винта)

- 2 Провести подставку (Screen Floor Cross) на поворотное устройство Rotation Unit (красная маркировка V/ передняя сторона) и

Закрепить Screen Floor Cross как показано на рис.

Затянуть винты с помощью ключа SW4 (момент затяжки 5 Нм)



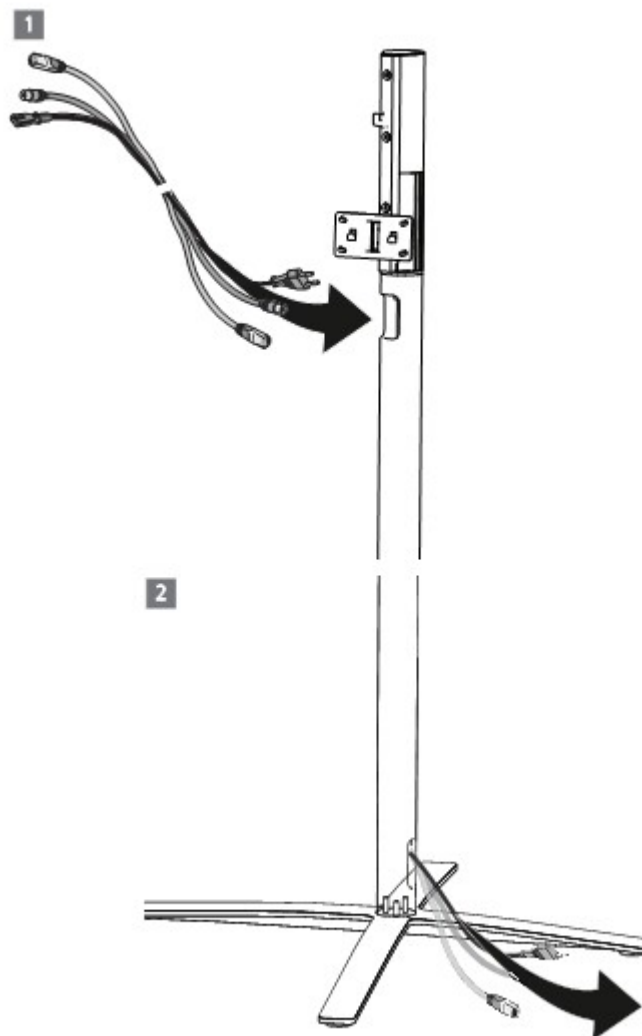
**Подключение кабелей в
Screen Floor Cross и
Rotation Unit floor / MU**

Установить блок в сборе (поворотное устройство с крестовиной, Rotation Unit с Screen Floor Cross) на пол.

1 Провести необходимые соединительные кабели один за другим через отверстие для кабелей.

2 Вывести соединительные кабели наружу через нижнее отверстие Screen Floor Cross.

При необходимости зафиксировать соединительные кабели с помощью липучек.

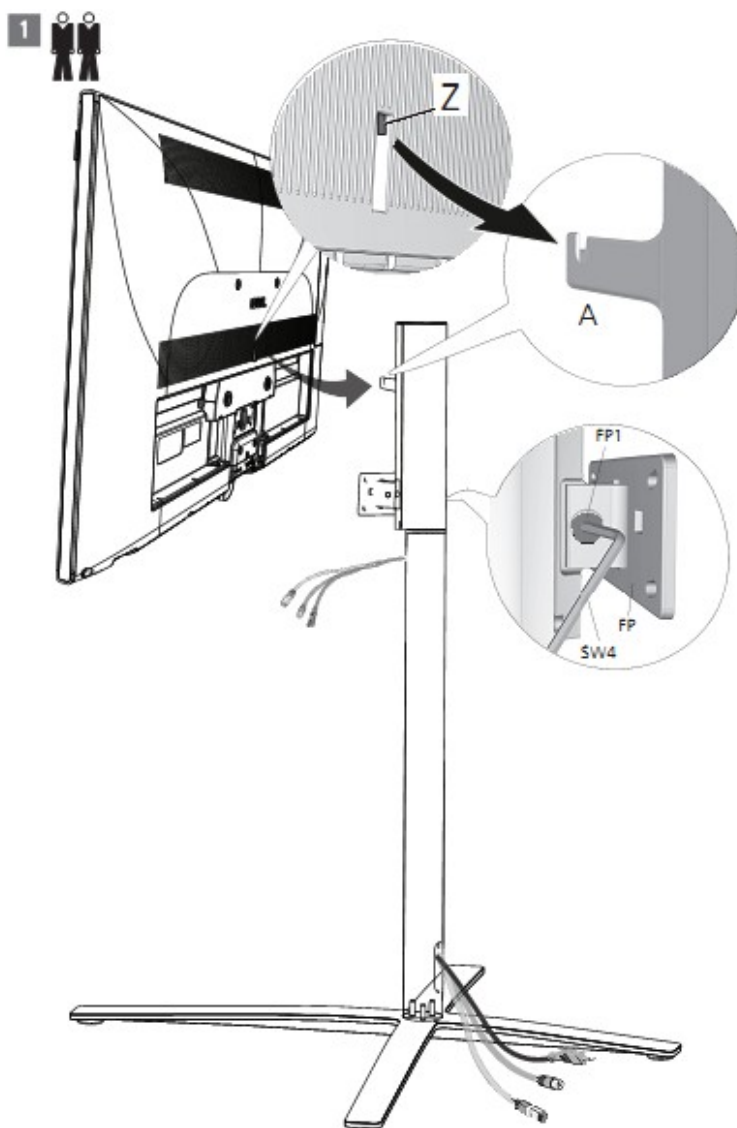


Монтаж телевизора на Rotation Unit floor / MU (подвешивание)

Поворотное устройство (Rotation Unit с Screen Floor Cross) установлено на пол.

- 1 Отпустить зажимной винт FP1 с помощью ключа Аллена SW4 (фланцевая пластина телевизора FP должна перемещаться вручную и отведена назад)

Подвесить телевизор на крюк A (проверить надёжность подвешивания, подвесить на металлический язычок Z позади пластиковой задней панели)

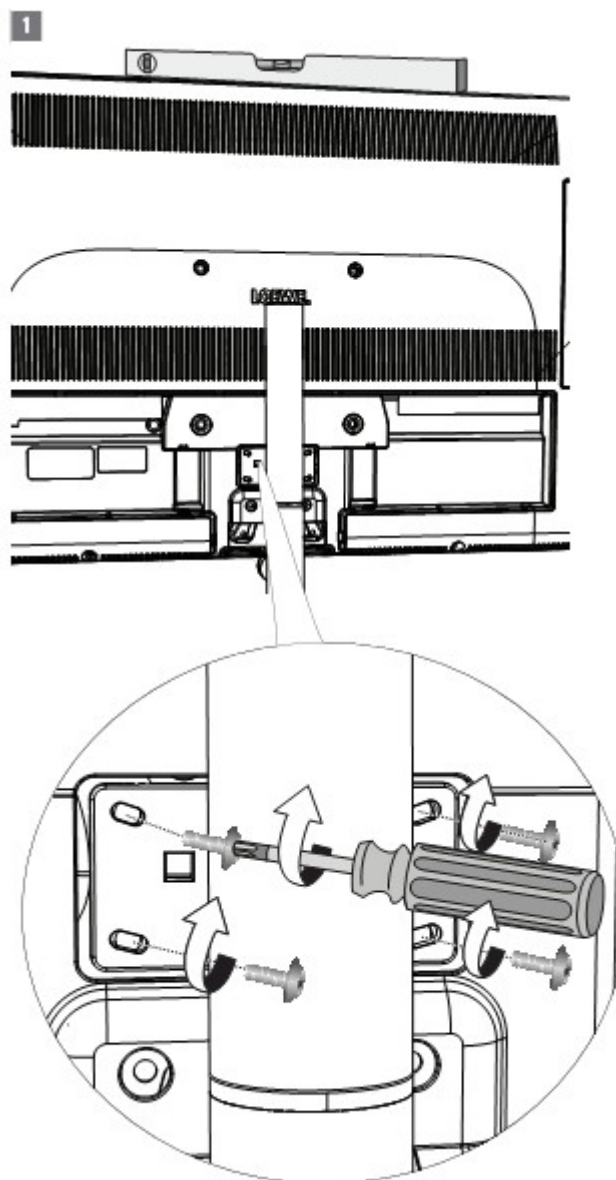


Монтаж телевизора винтами

- 1** Зафиксировать телевизор на фланцевой пластине с помощью 4 винтов с плоской головкой M4 x 10 Tox T20 (затянуть слегка).

Выровнять телевизор с помощью спиртового уровня, использовать нетканый материал W для защиты от царапин.

Затянуть винты с плоской головкой M4 x 10, момент затяжки около 2 Нм (вручную).



Регулировка наклона телевизора

- 1 Установить вручную телевизор в нужное положение (прижать в нужном направлении стрелок).

Затянуть зажимной винт FP1 с помощью ключа Аллена SW4, момент затяжки около 3 Нм.

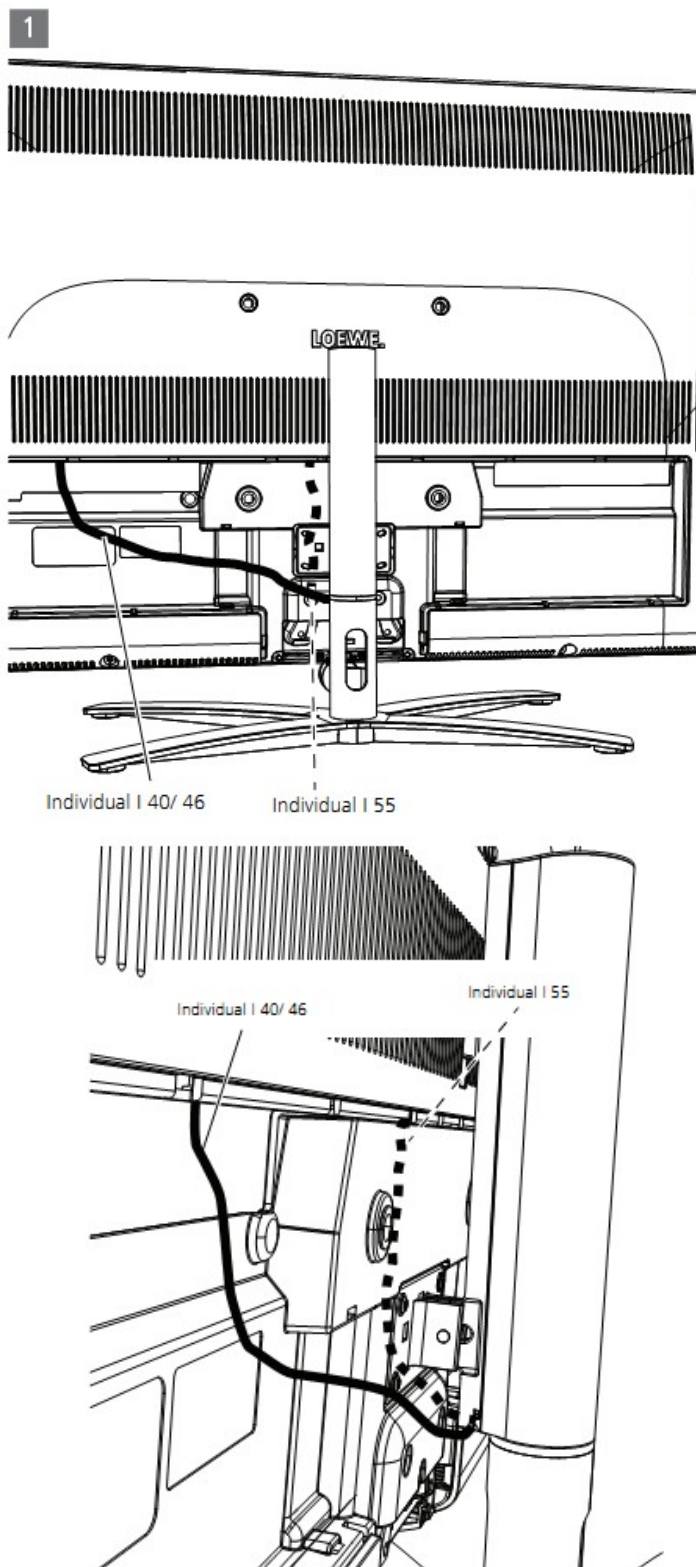


Подключение кабеля к телевизору

- 1** Подключить соединительный кабель (кабель управления) для MU (Motor Unit) к телевизору.

Информация с изображением - см.стр.41.

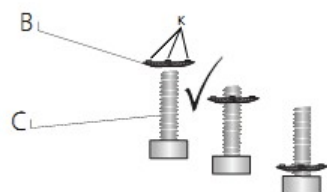
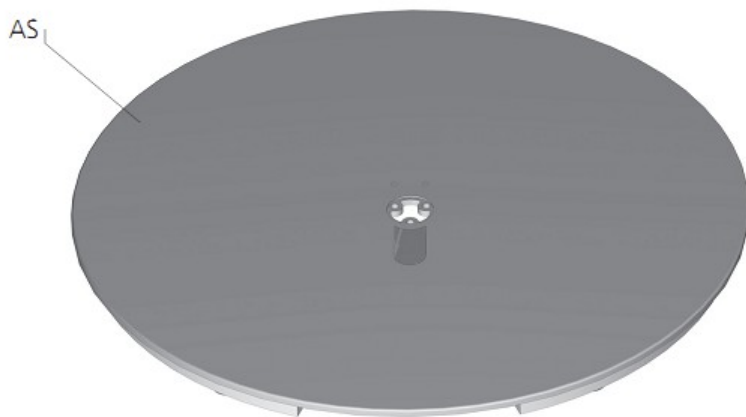
Дополнительная информация о телевизоре приведена в подробном руководстве.



Объём поставки
Screen Floor Plate I 40, I 46/55

Screen Floor Plate
арт.№ 71522B00 Screen Floor Plate 40
арт.№ 71523B00 Screen Floor Plate I 46/55

- AS 1 Screen Floor Plate I 40-46 (I 46/55)
арт.№ 71522B00, (арт.№ 71523B00)
- B 3 диска
- C 3 винта M6 x 25



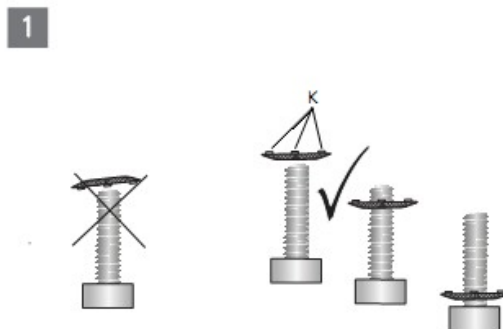
**Сборка Screen Floor Plate на
Rotation Unit floor / MU**

Учитывайте примечание на стр.9 и 10 (защита от царапин)

Показано на примере Screen Floor Plate I 55 с Rotation Unit floor / MU

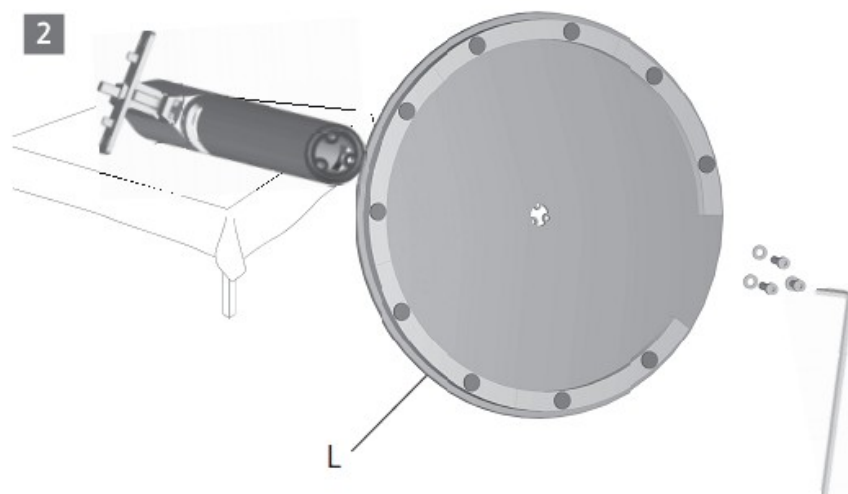
Выполнять сборку на столе с мягким покрытием

- 1 Установить контактный диск на резьбу винта (в направлении контактного зажима **K**, не в направлении головки винта)



- 2 Закрепить Screen Plate к Rotation Unit как показано (красная маркировка на поворотном устройстве означает переднюю сторону, обеспечить защиту края вращения **L**).

Затянуть винты вручную (момент затяжки 5 Нм)



**Подключение кабелей, минимальное
каблирование**

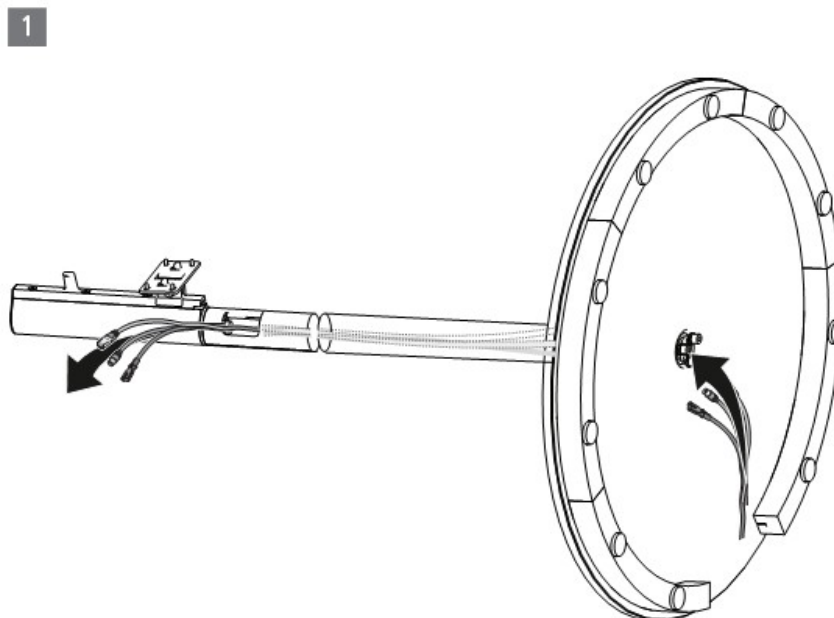
Установить блок в сборе (поворотное устройство с пластиной, Rotation Unit с Screen Floor Plate) на стол с мягким покрытием.

Защитное покрытие должно находиться на чувствительных поверхностях в течение всего процесса монтажа.

Минимальное каблирование

- 1 Провести соединительные кабели снизу через кабельный канал и вывести их вверх по каналу.

Вывести кабели на достаточную длину из кабельного канала для подключения к телевизору.



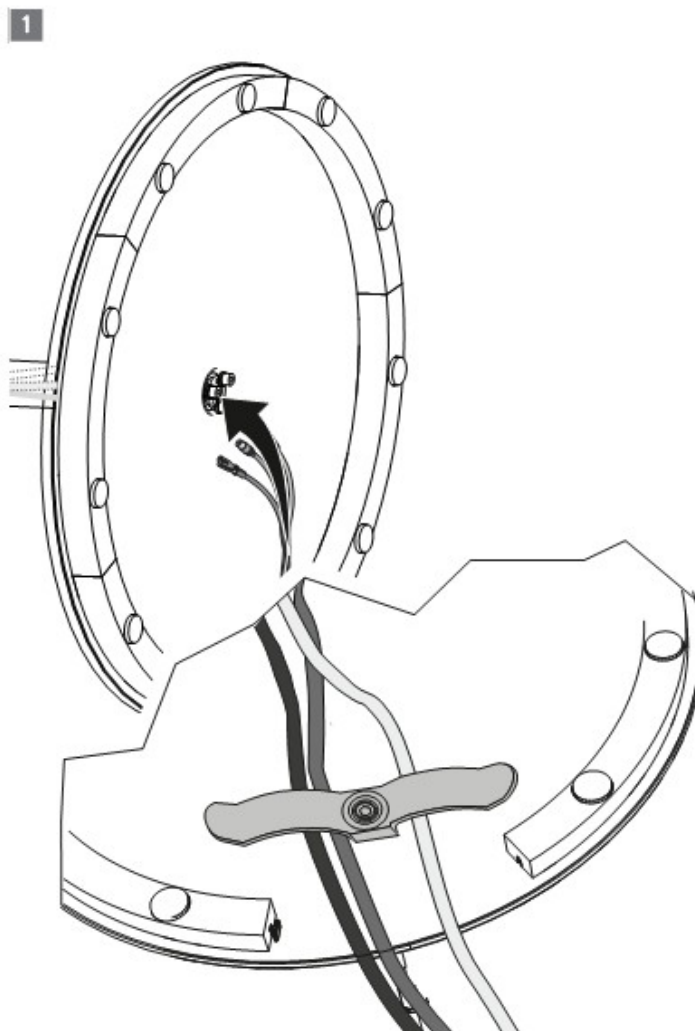
**Подключение кабелей, минимальное
каблирование**

- 1** Закрепить кабели на пластине основания с помощью кабельных зажимов.

Установить поворотный блок Rotation Unit с установленной пластиной Screen Floor Plate на пол.

Дальнейшая сборка аналогична шагам, описанным на стр.22-25, см. настоящее Руководство по монтажу.

Подключение соединительных кабелей к телевизору как описано на стр.25 и 42.



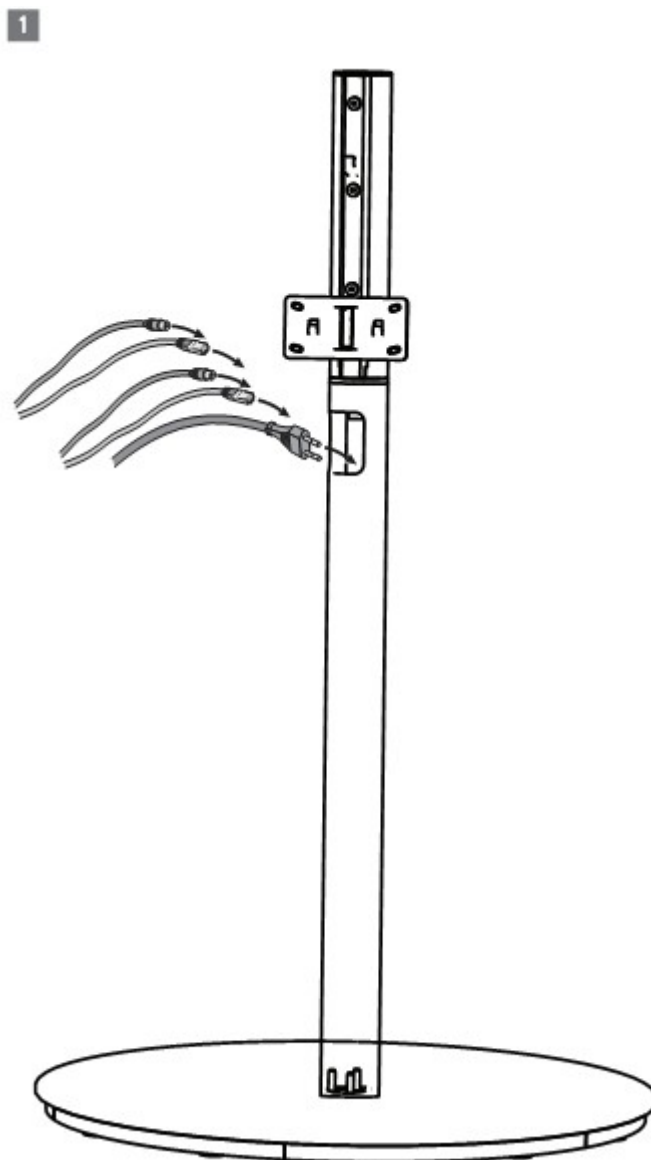
**Подключение кабелей, максимальное
каблирование**

Во избежание повреждений перед началом работ по каблированию закрыть все чувствительные поверхности с использованием нетканого материала или одеяла.

Максимальное каблирование (начало)

1

Сначала провести кабели с большими коннекторами
Провести соединительные кабели сверху вниз по кабельному каналу и наружу через отверстие сбоку внизу и по подставке к гнездам.



Подключение кабелей, максимальное каблирование

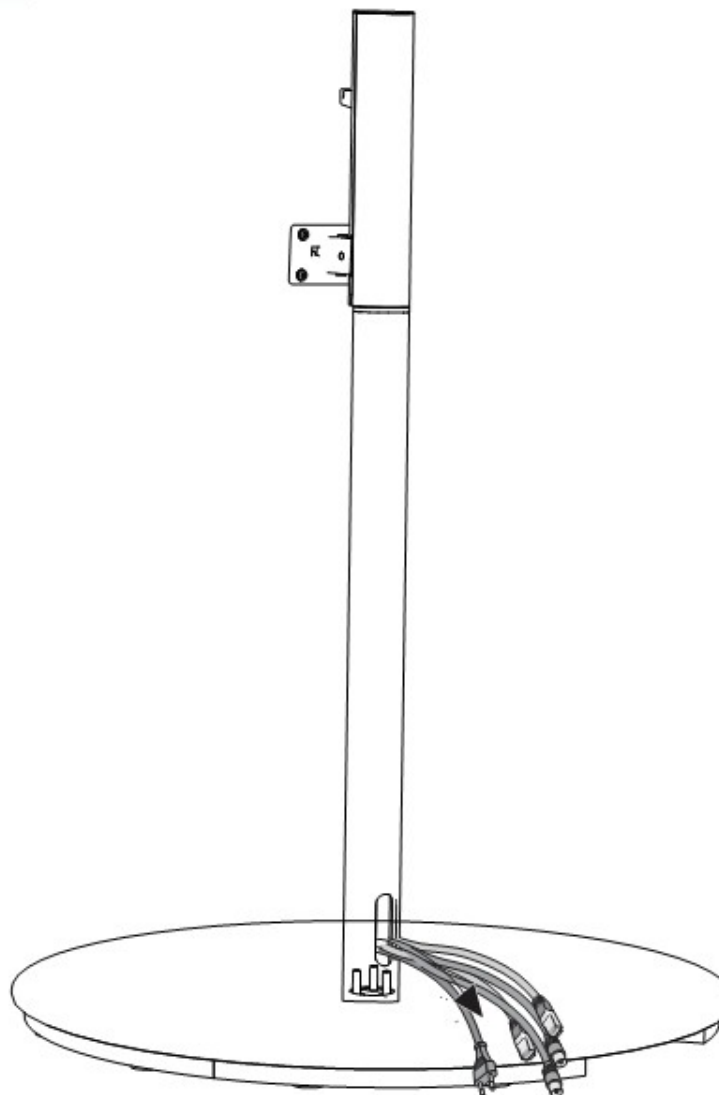
Во избежание повреждений перед началом работ по каблированию закрыть все чувствительные поверхности с использованием нетканого материала или одеяла.

Максимальное каблирование (конец)

Провести кабели через отверстие, предусмотренное внизу сбоку и по основанию (Floor Plate) к гнездам.

Вы также можете провести кабели к гнездам внутри рукава из ткани.

Дополнительная информация – см.стр.32

1

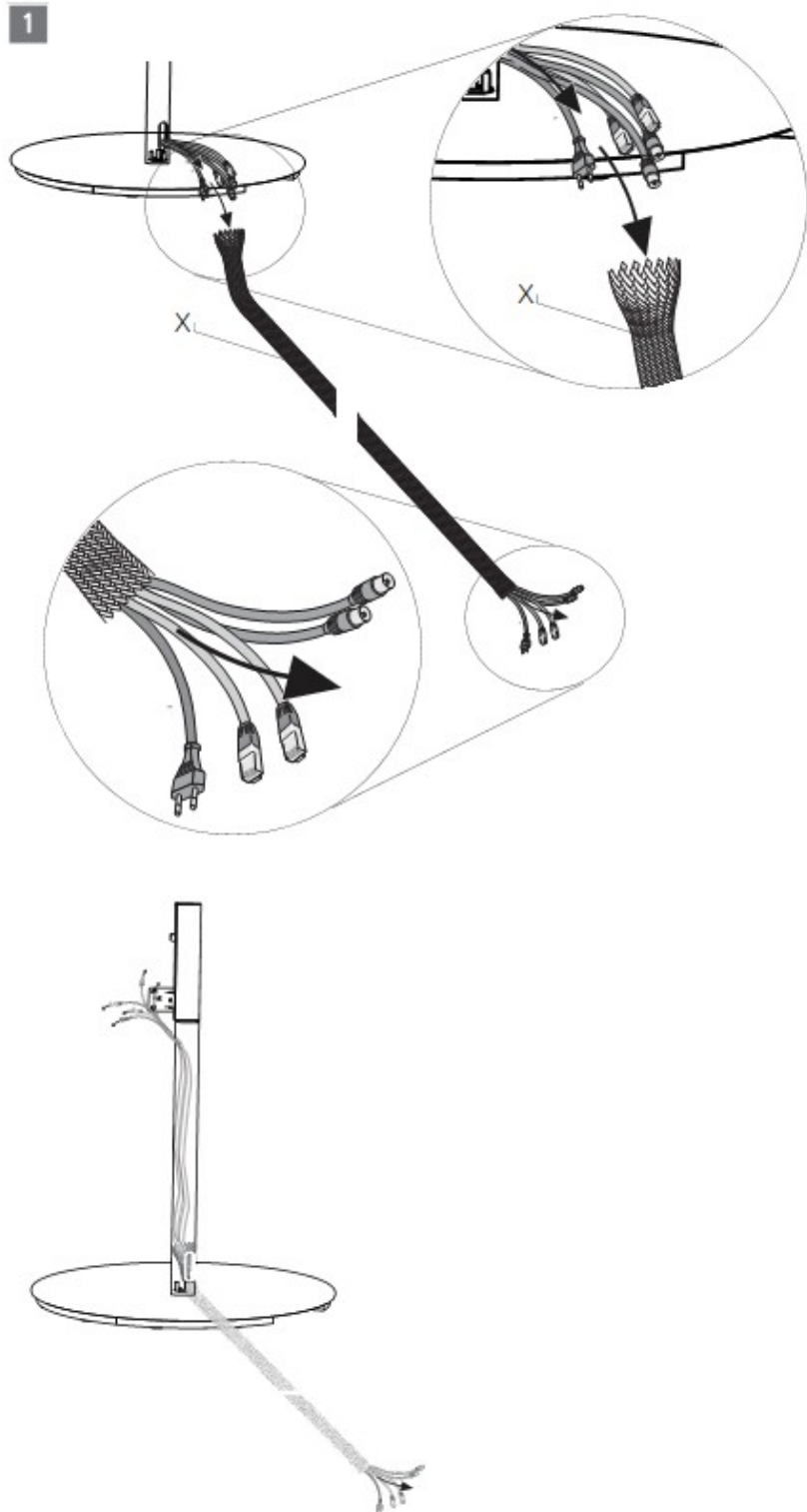
Кабели подключения в рукаве из ткани

Рукав из ткани для кабелей можно приобрести у дилера или в сервисном отделе LOEWE.

1 Рукава предлагаются в различных вариантах цвета и длины.

Обращаться к дилеру за рекомендациями по данному вопросу.

№ заказа: 31947 xxx

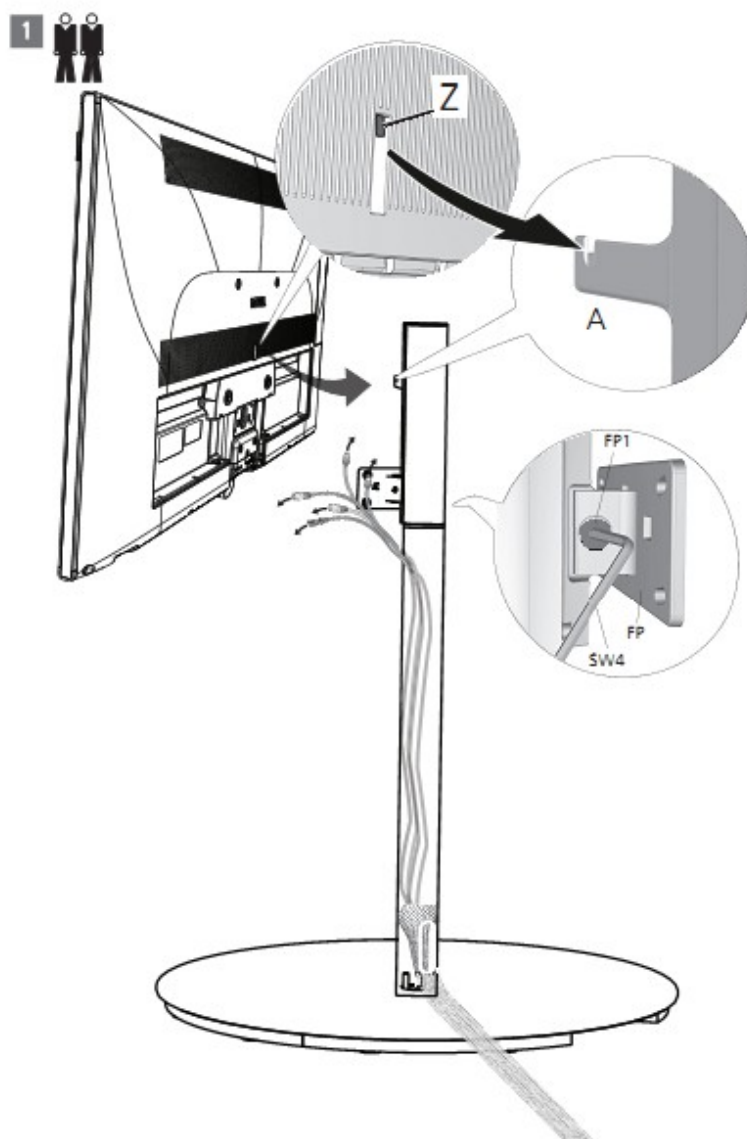


Монтаж телевизора на Rotation Unit floor / MU (подвешивание)

Поворотное устройство (Rotation Unit с Screen Floor Plate) установлено на пол.

- 1 Отпустить зажимной винт FP1 с помощью ключа Аллена SW4 (фланцевая пластина телевизора FP должна перемещаться вручную и отведена назад)

Подвесить телевизор на крюк **A** (проверить надёжность подвешивания, подвесить на металлический язычок **Z** позади пластиковой задней панели)

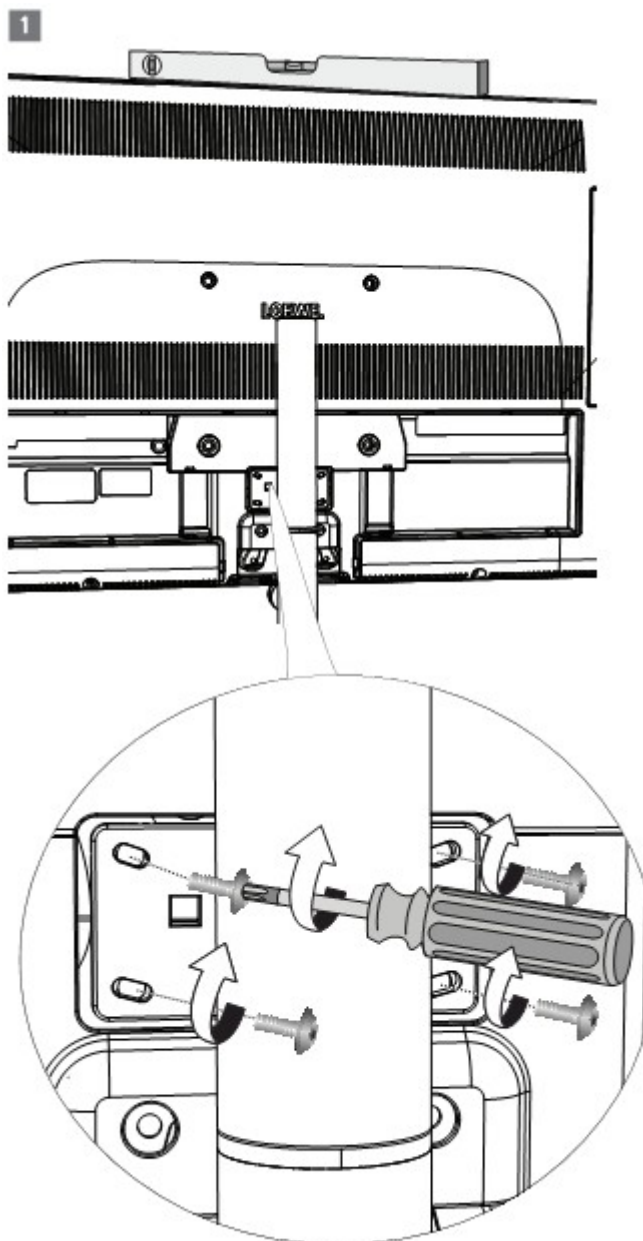


Монтаж телевизора винтами

- 1 Зафиксировать телевизор на фланцевой пластине FP с помощью 4 винтов с плоской головкой M4 x 10 Torx T20 (затянуть слегка).

Выровнять телевизор с помощью спиртового уровня, использовать нетканый материал W для защиты от царапин.

Затянуть винты с плоской головкой M4 x 10, момент затяжки около 2 Нм (вручную).



Регулировка наклона телевизора

- 1 Установить вручную телевизор в нужное положение (прижать в нужном направлении стрелок).

Зафиксировать положение наклона, затянуть зажимной винт FP1 с помощью ключа Аллена SW4, момент затяжки около 3 Нм.

Информация о подключении кабеля – см.стр.25 / 45.



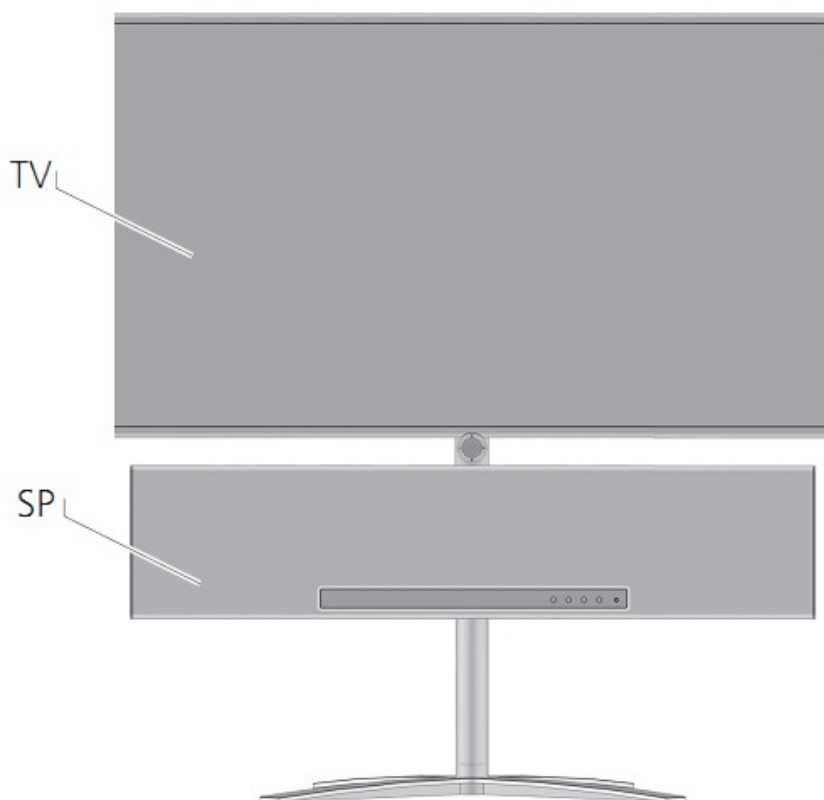
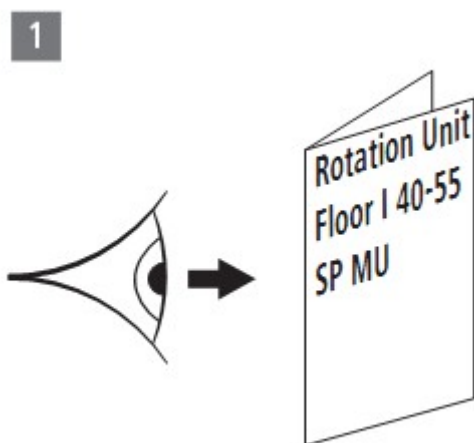
Rotation Unit Floor I 40-55 SP MU

Поворотное устройство Rotation Unit Floor I 40-55 SP MU может быть установлено на Screen Floor Cross или на Screen Floor Plate, точно так же как в случае с Rotation Unit Floor I 40-55 (MU).

Сведения по монтажу устройства на Screen Floor Cross приведены на стр.18 и 20.

Сведения по монтажу устройства на Screen Floor Plate приведены на стр.26 и 27.

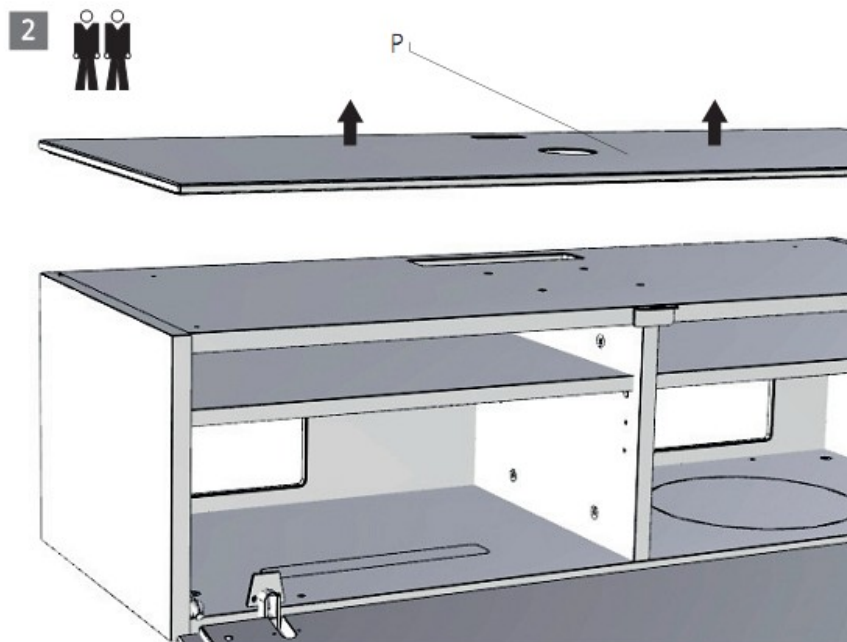
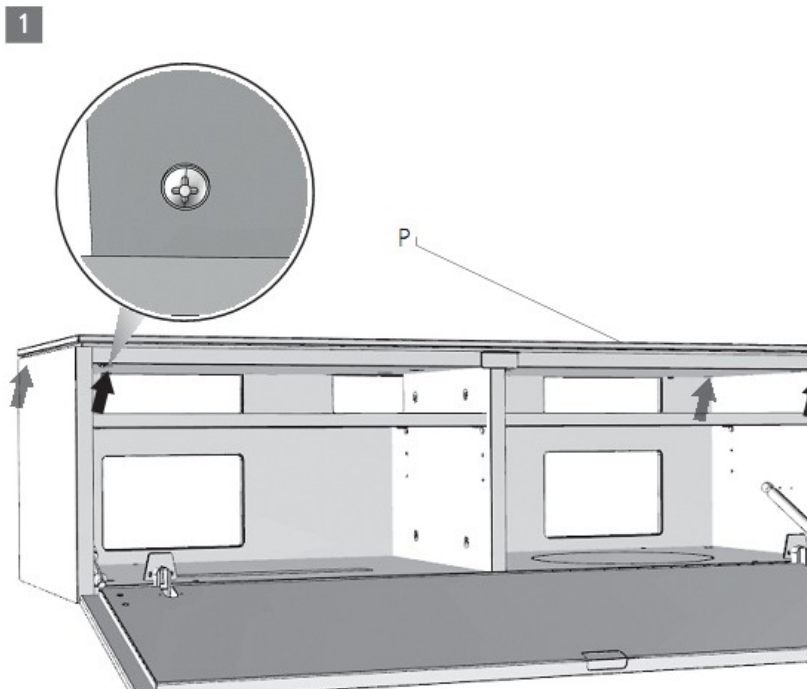
1 Сведения по монтажу устройства на SP и телевизор приведены в Руководстве по монтажу Rotation Unit Floor I 40-55 SP MU.



TB Individual ... на rack 110.xxx

Внимание! Укладывать демонтируемые части на мягкое покрытие (из нетканого материала упаковки или на одеяло).

- 1 Снять верхнюю пластину
Для этого снять четыре винта (деталь рис.1) с помощью гаечного ключа, входящего в комплект поставки.
- 2 Снять пластину с помощью напарника.

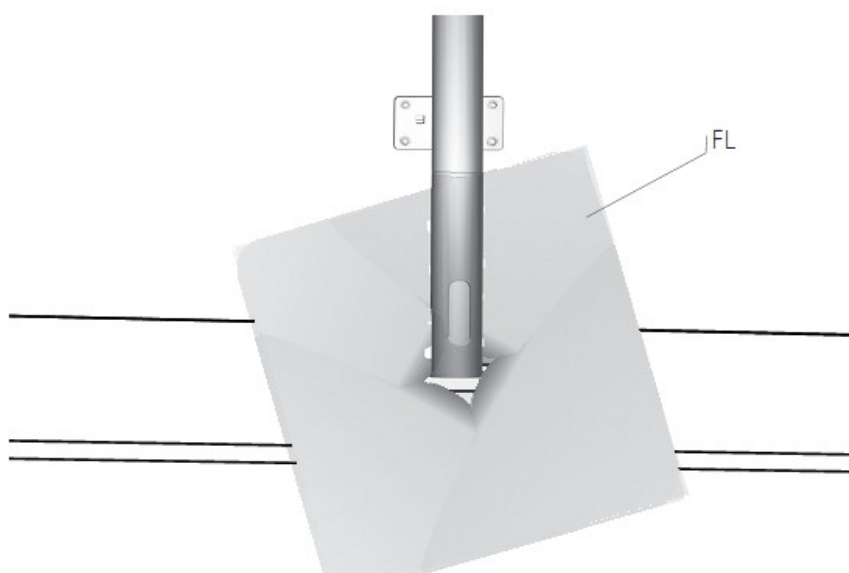
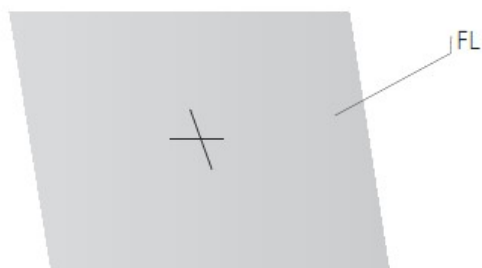


TB Individual ... на rack 110.xxx

Использовать нетканый материал **FL** из упаковки и подготовить его как указано на рисунке для защиты поверхности.

Выполнить разрез крест-накрест по центру нетканого материала **FL** (отмечено крестом).

- 1 Разместить нетканый материал **FL** над круглым отверстием в области пересечения и при необходимости закрепить с помощью скотча.

1

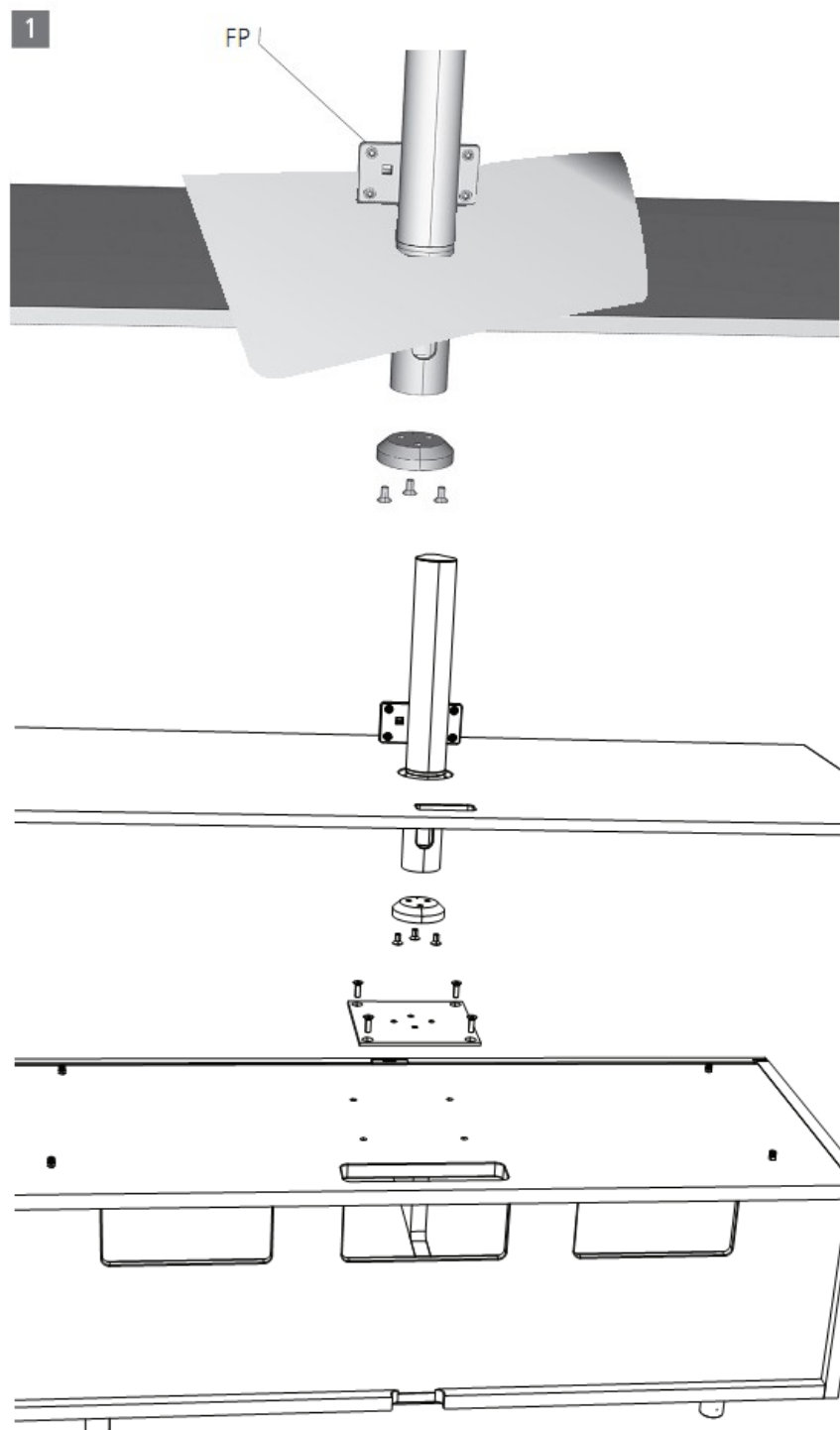
TB Individual ... на rack 110.xxx

Выполнить сборку с помощью напарника.

Провести Rotation Unit через приёмное отверстие верхней пластины.

- 1 Маркировка адаптера должна находиться на передней части стойки и фланцевой пластины телевизора **RF**. Закрепить адаптер к Rotation Unit с помощью винтов с потайной головкой M6 x 25.

Момент затяжки винтов с потайной головкой M6 = 5 Нм.

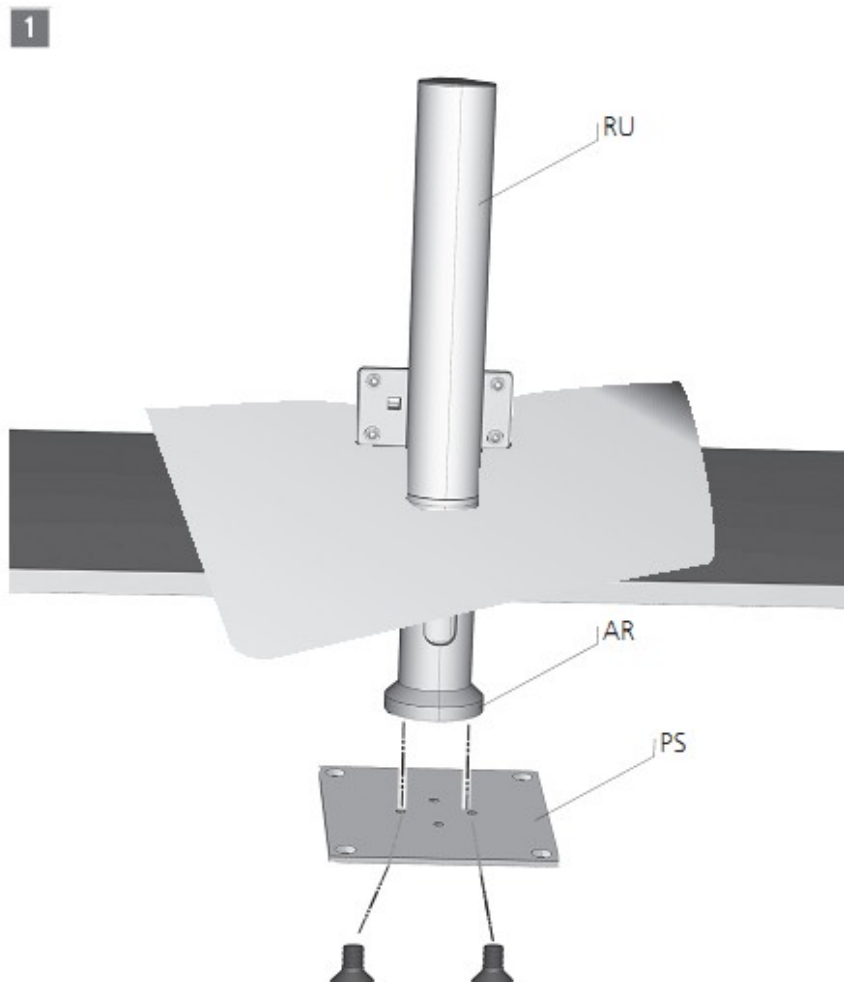


TB Individual ... на rack 110.xxx

Выполнить сборку с помощью напарника.

- 1 Закрепить стальную пластину SP (в комплекте оборудования стойки) с помощью помощью винтов с потайной головкой M6 x 12 (входят в комплект оборудования адаптера) к поворотному устройству Rotation Unit RU с адаптером AR.

Момент затяжки винтов с потайной головкой M6 = 5 Нм.



TB Individual ... на rack 110.xxx

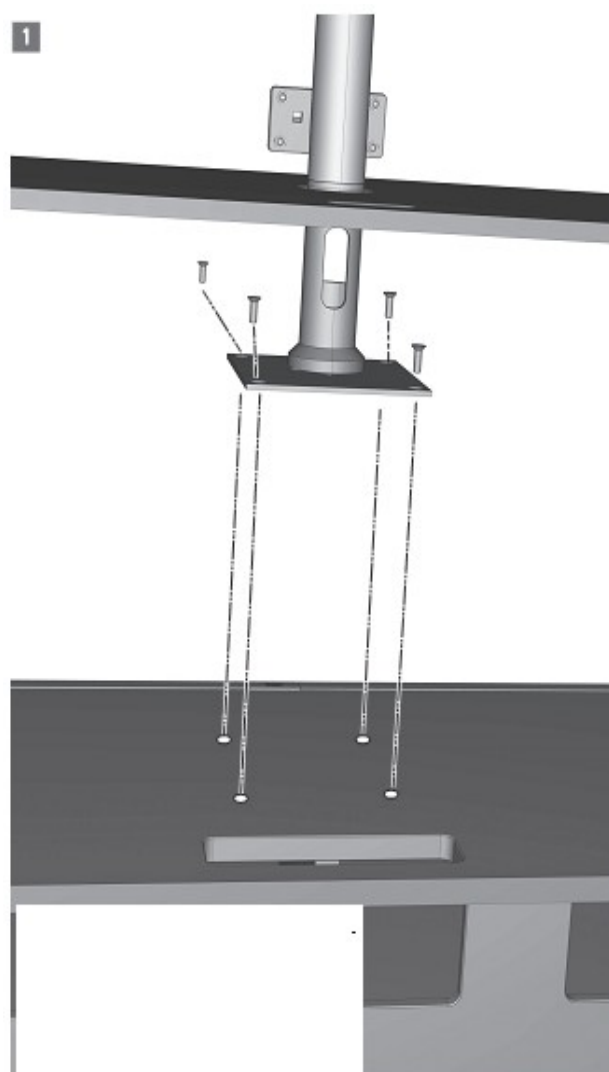
Установить модульное устройство (Rotation Unit, адаптер и стальную пластину) над нужным местом стойки.

При креплении соблюдать выравнивание передней и задней части телевизора и передней части стойки.

Зафиксировать модульное устройство в отверстиях пластины адаптера надлежащим образом.

- 1 Закрепить стальную пластину к корпусу стойки с помощью винтов с потайной головкой M6 x 20.

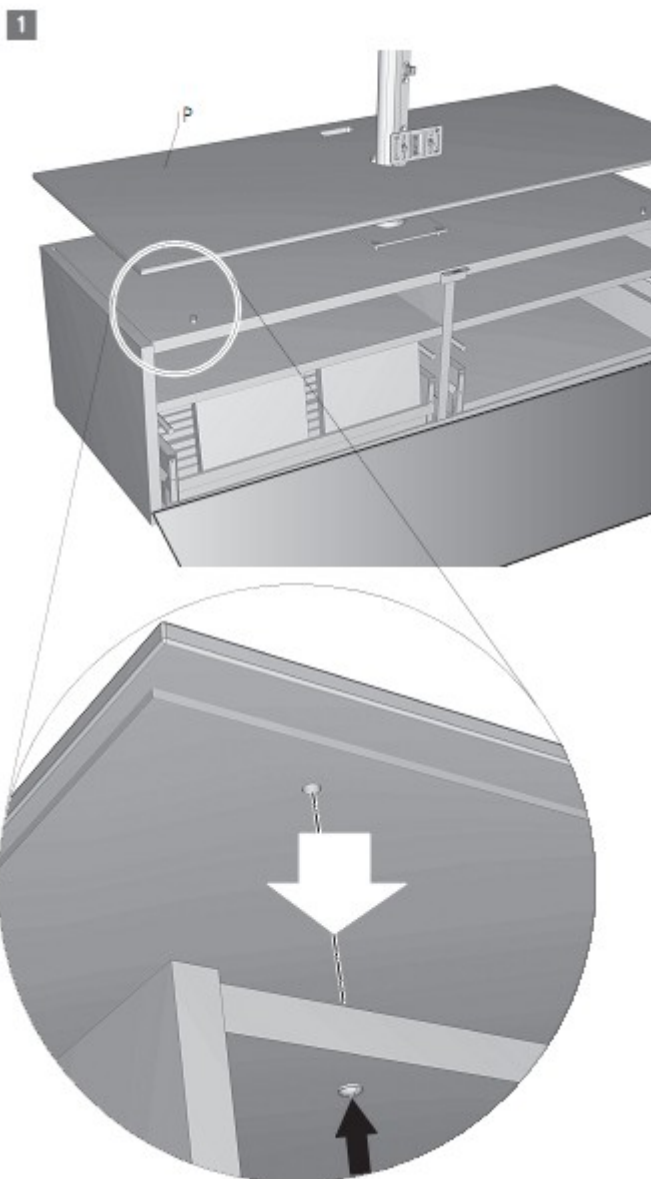
Момент затяжки винтов с потайной головкой M6 = 5 Нм.



TB Individual ... на rack 110.xxx

- 1 Установить на место верхнюю пластину **P** с помощью ранее снятых винтов.

Дальнейшие шаги по сборке описаны в инструкциях по монтажу стойки или телевизора в настоящем Руководстве на стр.13-17.



TB Individual ... на rack 165.xxx

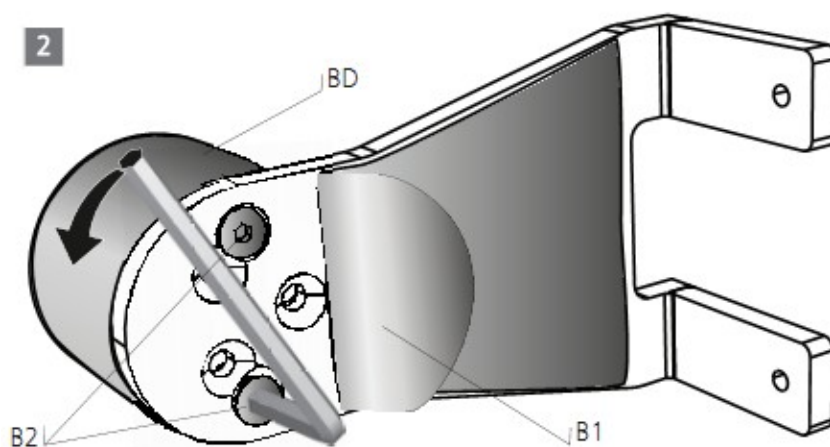
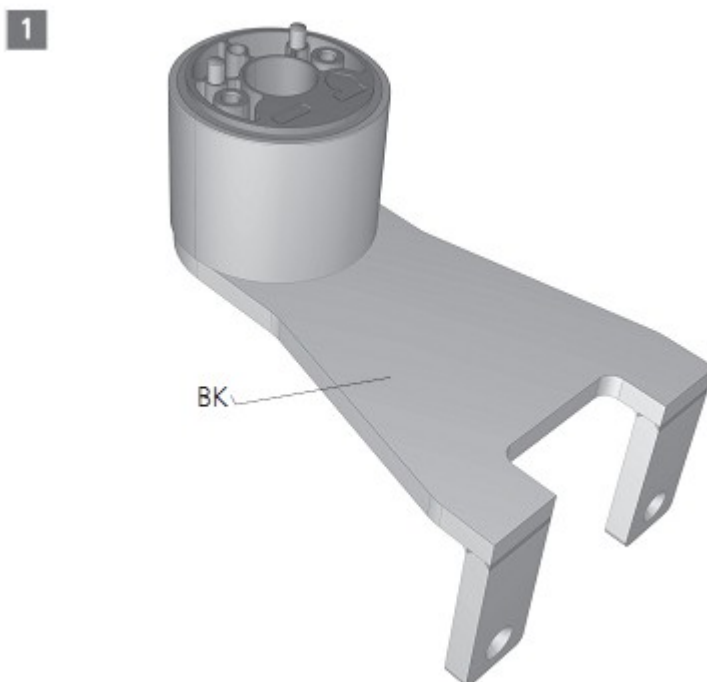
Выполнять сборку и разборку на столе с мягким покрытием.

Кронштейн телевизора BK должен быть оборудован Rotation Unit для телевизоров Individual I 40, I46/55.

1 Снять существующий кронштейн телевизора BK с поворотным устройством BD.

2 Отвести нетканый материал B1, закреплённый на кронштейне телевизора для обеспечения доступа к отверстиям крепления и винтам с потайной головкой.

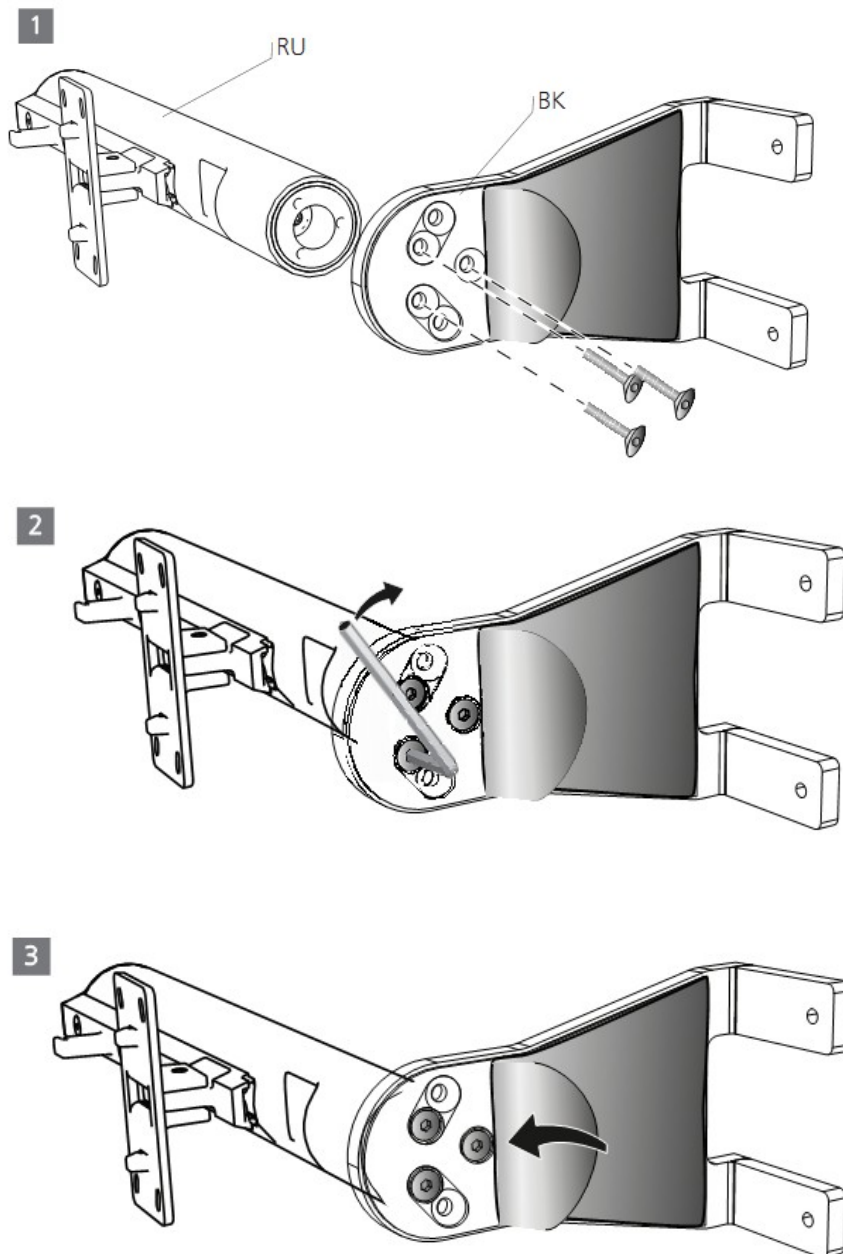
Отпустить винты с потайной головкой B2 с помощью ключа Аллена SW4 и снять поворотное устройство



TB Individual ... на rack 165.xxx

- 1 Закрепить Rotation Unit к кронштейну BK с помощью винтов с потайной головкой M6 x 25.
- 2 Затянуть винты с потайной головкой с помощью ключа SW4, момент затяжки = 5 Нм.
- 3 Вернуть на место частично снятый нетканый материал.

Дальнейшие шаги по сборке описаны в инструкциях по монтажу стойки или телевизора в настоящем Руководстве на стр.13-17.

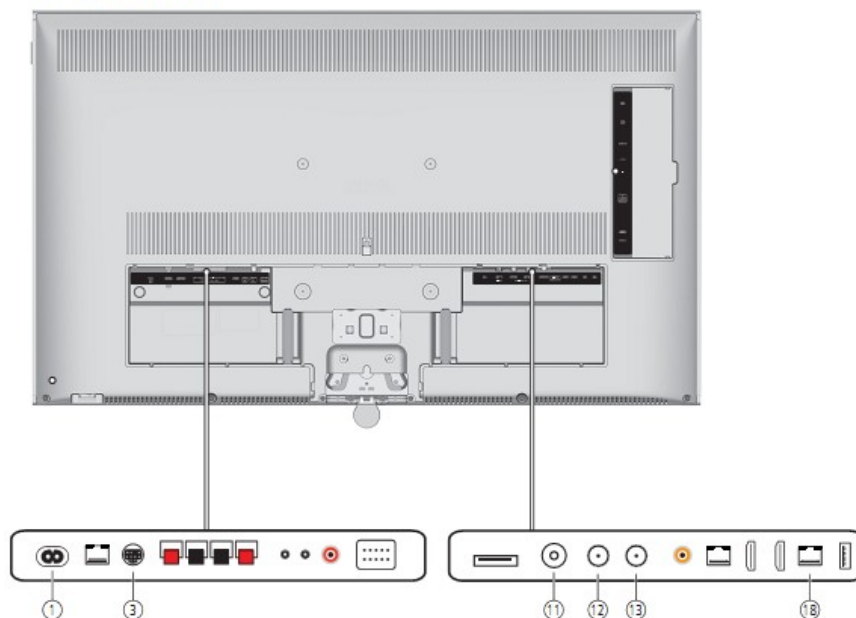


Область подключения ТВ Individual

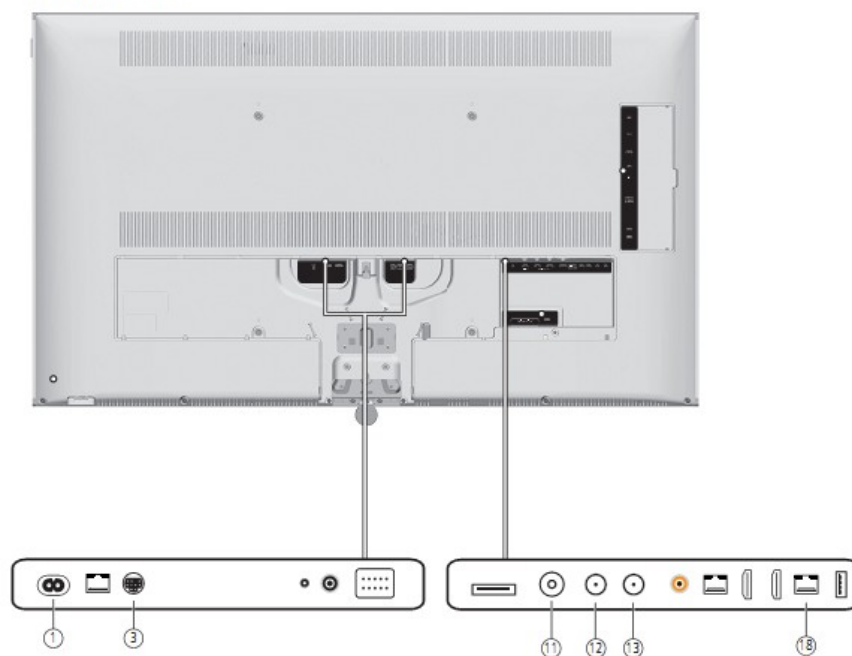
- 1** Задняя сторона телевизора Individual I 40/46 и I55
- 1 = гнездо питания
 - 3 = гнездо кабеля управления Motor unit (MU)
 - 11 = антенный вход
 - 12 = гнездо SAT
 - 13 = гнездо SAT
 - 18 = гнездо LAN

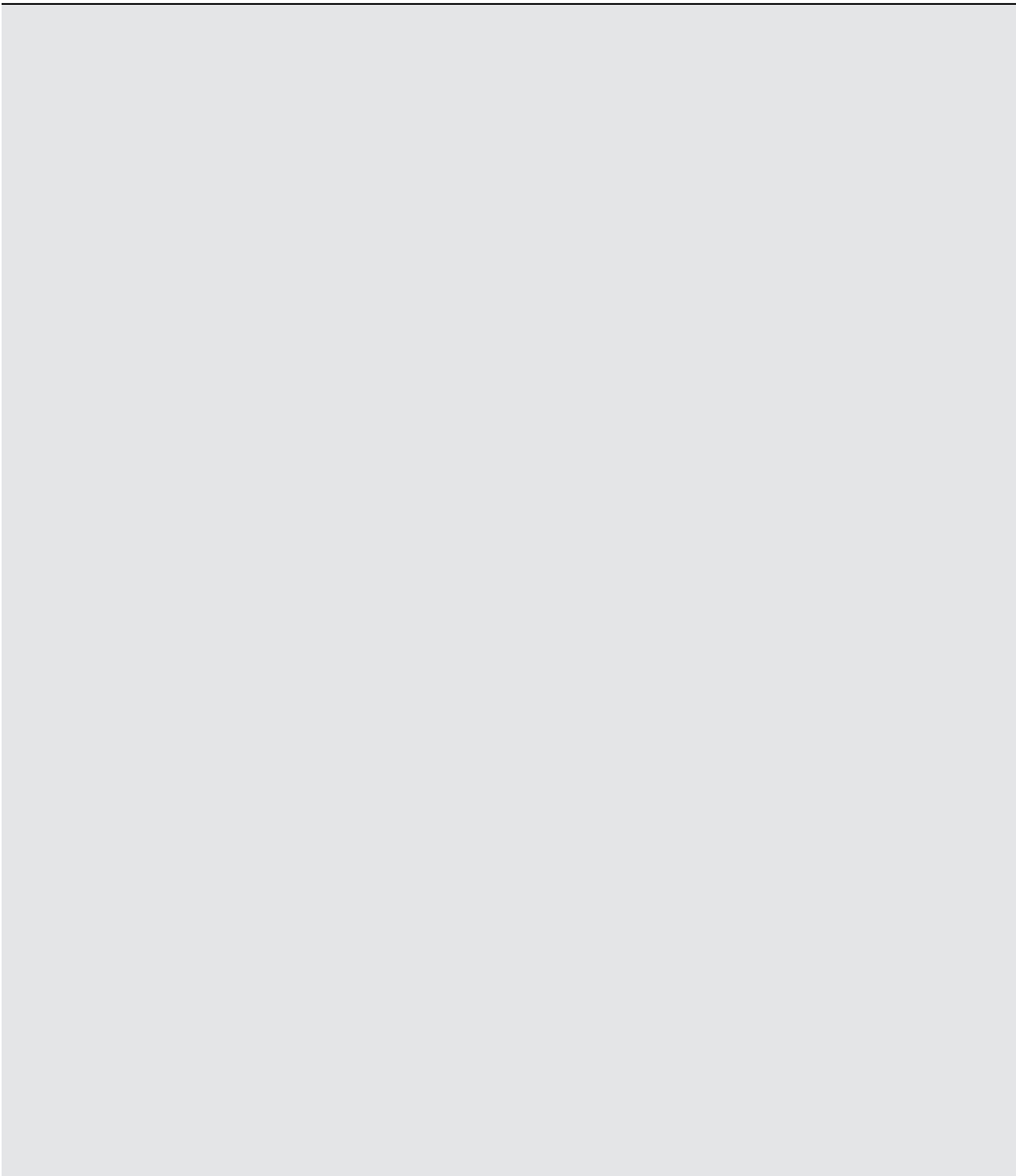
Дополнительная информация приведена в подробном руководстве по эксплуатации телевизора.

1
TV Individual I 40/ 46



TV Individual I 55





LOEWE.