

Мы всегда готовы помочь!

Зарегистрируйте свое устройство и получите поддержку на www.philips.com/welcome

DS1600/12



Руководство пользователя

PHILIPS

Содержание

1	Важная информация!	2
	Техника безопасности	2
	Уведомление	2

2	Док-станция с динамиками	3
	Введение	3
	Комплектация	3
	Описание основного устройства	4

3	Начало работы	5
	Подключение питания	5
	Включение	5

4	Воспроизведение	6
	Воспроизведение аудиофайлов с iPod/iPhone/iPad	6
	Воспроизведение с использованием аудиокабеля	7
	Другие возможности	8
	Обновление встроенной программы	9

5	Сведения об изделии	10
	Характеристики	10

6	Определение и устранение неисправностей	11
----------	--	-----------

1 Важная информация!

Техника безопасности

Используйте только принадлежности/ аксессуары, рекомендованные производителем.

Используйте только источники питания, перечисленные в руководстве пользователя. Не допускайте попадания капель или брызг на устройство.

Не помещайте на устройство потенциально опасные предметы (например, сосуды с жидкостями и зажженные свечи).

Если для отключения устройства используется штекер адаптера питания, доступ к нему должен оставаться свободным.



Предупреждение

- Запрещается снимать корпус устройства.
- Запрещается смазывать детали устройства.
- Запрещается устанавливать это устройство на другие электрические приборы.
- Берегите устройство от воздействия прямых солнечных лучей, открытого огня и источников тепла.
- Обеспечьте постоянный и свободный доступ к шнуру питания, штепселю или адаптеру для отсоединения устройства от сети.

Уведомление

Внесение любых изменений, не одобренных непосредственно WOOX Innovations, могут привести к утрате пользователем права на использование устройства.



Данное изделие соответствует требованиям Европейского Союза по радиопомехам.



Изделие разработано и изготовлено с применением высококачественных деталей и компонентов, которые подлежат переработке и повторному использованию.



Маркировка символом перечеркнутого мусорного бака означает, что данное изделие попадает под действие директивы Европейского совета 2002/96/ЕС.

Узнайте о отдельной утилизации электротехнических и электронных изделий согласно местному законодательству.

Действуйте в соответствии с местными правилами и не выбрасывайте отработавшее изделие вместе с бытовыми отходами. Правильная утилизация отработавшего изделия поможет предотвратить возможные негативные последствия для окружающей среды и здоровья человека.

Информация о влиянии на окружающую среду

Продукт не имеет лишней упаковки. Мы попытались сделать так, чтобы упаковочные материалы легко разделялись на три типа: картон (коробка), пенополистерол (буфер) и полиэтилен (мешки, защитный пенопластовый лист).

Материалы, из которых изготовлена система, могут быть переработаны и вторично использованы специализированными предприятиями. Соблюдайте местные нормативы по утилизации упаковочных материалов, выработавших ресурс батареек и отслужившего оборудования.



Be responsible
Respect copyrights

Незаконное создание копий материалов, защищенных от копирования, в том числе компьютерных программ, файлов, музыкальных записей и записей теле- и радиопередач, может являться нарушением закона об авторском праве и быть уголовно наказуемым. Данное оборудование не может быть использовано в этих целях.

Made for

 iPod  iPhone  iPad

"Сделано для iPod", "Сделано для iPhone", и "Сделано для iPad" означает, что данное электронное устройство разработано для подключения к iPod, iPhone или iPad и было сертифицировано разработчиком на соответствие стандартам Apple. Корпорация Apple не несет ответственности за функциональность данного устройства или за его соответствие стандартам и требованиям техники безопасности. Обратите внимание, что использование этого устройства совместно с iPod, iPhone или iPad может повлиять на работу беспроводной связи. iPod и iPhone являются товарными знаками корпорации Apple Inc., зарегистрированными в США и других странах. iPad является товарным знаком корпорации Apple Inc.

Символ оборудования Class II:



Приборы КЛАССА II с двойной изоляцией и без защитного заземления.



Примечание

- Табличка с обозначениями расположена на нижней панели устройства.

2 Док-станция с динамиками

Поздравляем с покупкой и приветствуем вас в клубе Philips! Чтобы воспользоваться всеми преимуществами поддержки Philips, зарегистрируйте приобретенное устройство на сайте www.philips.com/welcome.

Введение

С помощью **DS1600** вы можете:

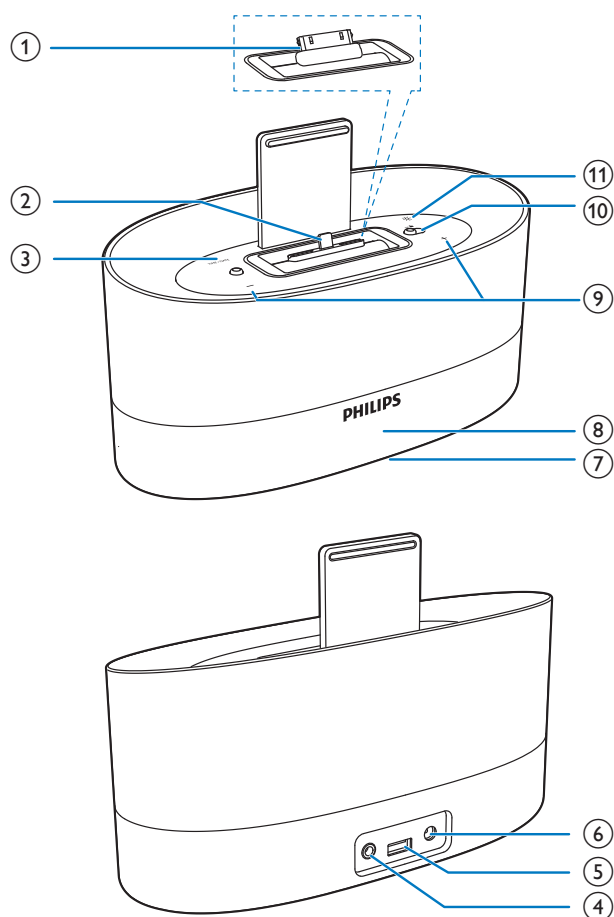
- воспроизводить аудиофайлы с iPod/iPhone/iPad;
- воспроизводить аудиофайлы с внешнего аудиоустройства;
- заряжать iPod/iPhone/iPad любого поколения и внешние аудиоустройства.

Комплектация

Проверьте комплектацию устройства.

- Основное устройство
- Адаптер переменного тока (1)
- Краткое руководство пользователя
- Важные сведения и примечания по безопасности

Описание основного устройства



- ① 30-контактный разъем
- ② Коннектор Lightning
- ③ TIME/DATE
 - Настройка времени и даты.
- ④ AUDIO IN
 - Разъем аудиовхода для внешнего аудиоустройства.
- ⑤ POWER OUT
 - USB-разъем для зарядки мобильного телефона.
- ⑥ DC IN
 - Разъем питания переменного тока для прилагаемого адаптера питания переменного тока.
- ⑦ Нижняя подсветка

- ⑧ Экран
- ⑨ + / -
 - Регулировка громкости.
- ⑩ Переключатель Lightning/30-контактного разъема
- ⑪ * ☀
 - Настройка яркости дисплея и нижней подсветки.

3 Начало работы

Всегда следуйте инструкциям, приведенным в данной главе.

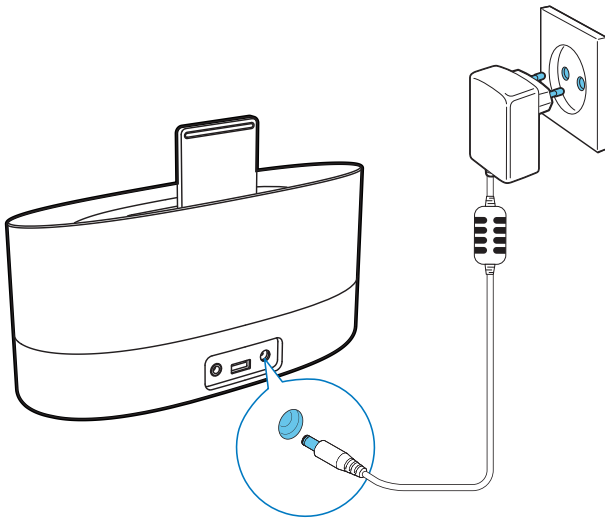
Подключение питания

! Внимание

- Риск повреждения устройства! Убедитесь, что напряжение электросети соответствует напряжению, указанному на задней панели устройства.
- Риск поражения электрическим током! При отключении адаптера переменного тока от электросети тяните за вилку адаптера. Не тяните за шнур питания.

Подключите адаптер питания переменного тока к:

- разъему питания на задней панели акустической док-станции;
- розетке электросети.



Включение

Док-станция с AC в режиме ожидания автоматически включается при обнаружении аудиосигнала от подключенного iPod/iPhone.

Переключение в режим ожидания

DS1600 переключается в режим ожидания в следующих случаях.

- **В режиме док-станции:** аудиосигнал с подключенного iPod/iPhone/iPad не поступает в течение 15 минут.
- **В режиме AUDIO IN:** аудиосигнал отсутствует в течение 15 минут.

4 Воспроизведе- ние

Воспроизведение аудиофайлов с iPod/iPhone/ iPad

Вы можете прослушивать аудиофайлы, подключив iPod/iPhone/iPad к **DS1600**.


Поддержка iPod/iPhone/iPad


Эта док-станция поддерживает следующие модели iPod/iPhone/iPad.

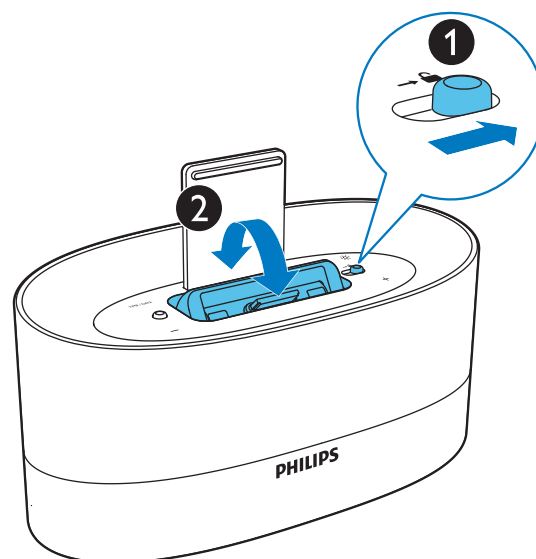
- Модели iPod/iPhone/iPad с коннектором Lightning:
 - iPod nano 7-го поколения
 - iPod touch 5-го поколения
 - iPhone 5
 - iPad mini
 - iPad 4
- Модели iPod/iPhone/iPad с 30-контактным разъемом:
 - iPod classic
 - iPod touch (2, 3 и 4 поколения)
 - iPod с видео
 - iPod nano (1, 2, 3, 4, 5 и 6 поколения)
 - iPod с цветным дисплеем
 - iPod mini
 - iPhone 3G, iPhone 3GS, iPhone4, iPhone 4S
 - iPad 1, iPad2, New iPad

Выбор док-разъема

В зависимости от модели устройства Apple выберите коннектор Lightning или 30-контактный разъем.

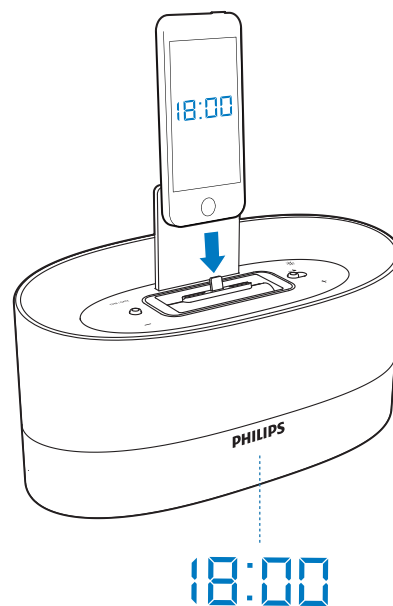
- 1 Сдвиньте переключатель →  вправо.
↳ В результате этого сменится текущий док-разъем.

- 2 Выберите подходящий разъем и нажмите до щелчка.
 - Переключатель →  сдвинется влево.



Подключение устройства iPod/ iPhone/iPad

- 1 Подключите устройство iPod/iPhone/iPad к разъему док-станции.



- 2 При первом использовании **DS1600** необходимое приложение отобразится автоматически.

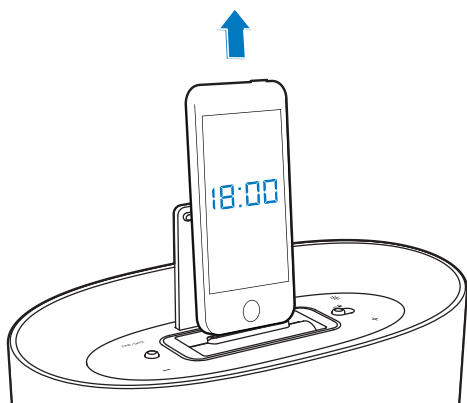


- 3 Нажмите [Yes] (Да), чтобы начать установку.
- 4 Для завершения установки следуйте инструкциям на экране.
↳ **DS1600** выполнит синхронизацию даты и времени с подключенного к док-станции устройства iPod/iPhone/iPad.

Отключение iPod/iPhone/iPad

Для отключения устройства iPod/iPhone/iPad выполните следующие действия.

- Извлеките устройство iPod/iPhone/iPad из док-станции.



Совет

- При установке или извлечении iPod/iPhone/iPad удерживайте устройство под тем же углом, что и разъем **DS1600**.
- Перед отключением устройства iPod/iPhone/iPad приостановите воспроизведение аудиофайлов.

Прслушивание музыки с iPod/iPhone/iPad



Примечание

- Убедитесь, что устройство iPod/iPhone/iPad правильно установлено.
- Запустите воспроизведение музыки на iPod/iPhone/iPad.
↳ На устройстве **DS1600** начнется воспроизведение звука.

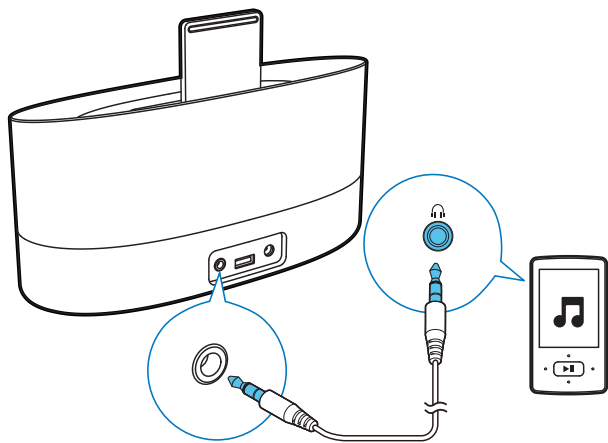
Зарядка iPod/iPhone/iPad

Если акустическая док-станция подключена к источнику питания, зарядка iPod/iPhone/iPad начнется автоматически.

Воспроизведение с использованием аудиокабеля

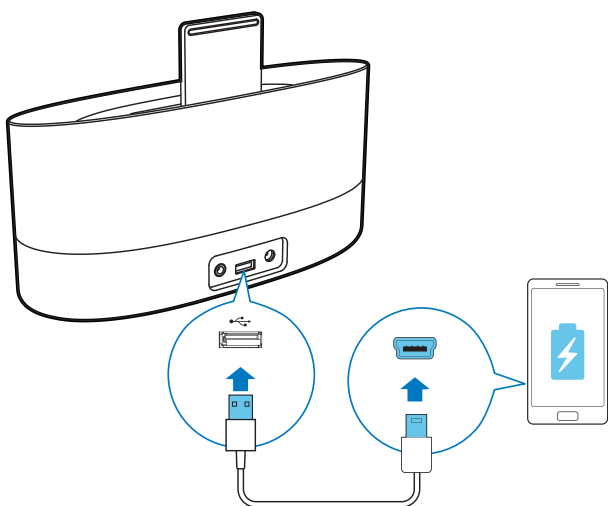
С помощью кабеля MP3 Link на **DS1600** возможно воспроизведение с внешнего аудиоустройства, например с MP3-плеера.

- 1 Используйте кабель MP3 Link для подключения устройства **DS1600** к внешнему аудиоустройству.
- 2 На **DS1600** выполните следующие действия:
 - Убедитесь, что на iPhone/iPod, подключенном к устройству **DS1600**, приостановлено воспроизведение музыки.
- 3 На внешнем аудиоустройстве включите воспроизведение музыки и настройте громкость.



Зарядка мобильного телефона

Устройство **DS1600** позволяет заряжать мобильный телефон через USB-разъем с помощью USB-кабеля (не входит в комплект).



Другие возможности

Настройка формата времени и даты

Последовательно нажимайте **TIME/DATE** для отображения времени и даты.

Уст. формат времени

- 1 В режиме ожидания нажмите **TIME/DATE** для выбора формата отображения времени.

- 2 Нажмите и удерживайте **TIME/DATE** в течение 2 секунд для выбора 12- или 24-часового формата отображения времени.

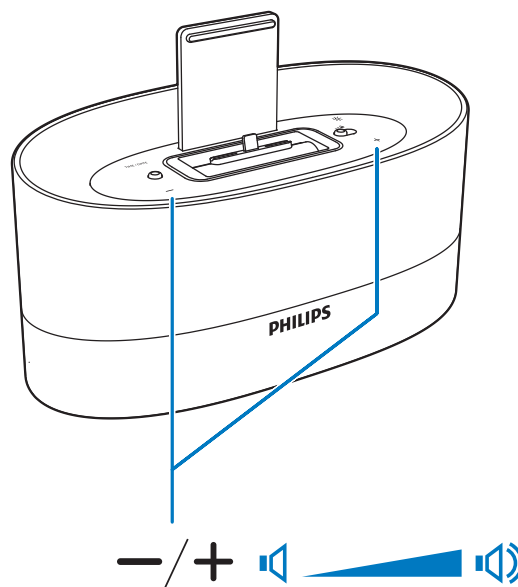
- 3 Нажмите **TIME/DATE** для подтверждения.

Уст. формат даты

- 1 В режиме ожидания нажмите **TIME/DATE** для выбора формата отображения даты.
- 2 Нажмите и удерживайте **TIME/DATE** в течение 2 секунд для выбора формата отображения [MONTH--DAY] или [DAY--MONTH].
- 3 Нажмите **TIME/DATE** для подтверждения.

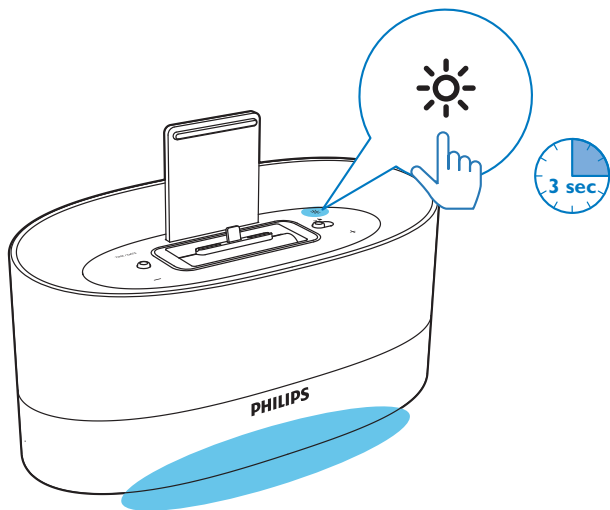
Регулировка громкости

Во время воспроизведения последовательно нажимайте **+/-** для увеличения или уменьшения громкости.



Регулировка яркости

- Последовательно нажимайте **☼** для выбора уровня яркости дисплея.
- Нажмите и удерживайте **☼** для включения или выключения нижней подсветки.



Обновление встроенной программы

Обновить встроенную программу устройства **DS1600** можно с помощью приложения **ClockStudio** на iPod/iPhone/iPad.

- 1 Убедитесь, что устройство iPod/iPhone/iPad подключено к сети Интернет.
- 2 Подключите iPod/iPhone/iPad к коннектору Lightning на устройстве **DS1600**.
 - ↳ **ClockStudio** начнет поиск доступных обновлений встроенного ПО.
 - ↳ При наличии доступных обновлений на экране появится сообщение.



- 3 Для завершения обновления встроенной программы следуйте инструкциям на экране.

Примечание

- Во время обновления встроенной программы не выключайте iPod/iPhone/iPad и не извлекайте его из **DS1600**.

5 Сведения об изделии



Примечание

- Информация о продукте может быть изменена без предварительного уведомления.

Характеристики

Усилитель

Макс. Выходная мощность	2 X 2,5 Вт (среднеквадр.)
Частотный отклик	125—16 000 Гц, ±3 дБ
Отношение сигнал/шум	> 55 дБ
Коэффициент нелинейных искажений	< 1 %
Входной разъем MP3 Link	650 мВ (среднеквадр.)

Усилитель

Сопротивление АС	4 Ом
Акустический преобразователь	1,5"

Общая информация

Адаптер питания переменного/ постоянного тока	Модель: AS250-050-AE400 Вход: 100–240 В~, 50/60 Гц, 1,2 А; Выход: 5 В = 4 А; или Модель: MSP-C4000IC5,0 -24M-DE Вход: 100–240 В~, 50/60 Гц, 0,6 А; Выход: 5 В = 4 А;
---	--

Энергопотребление во время работы	< 23 В
Энергопотребление в режиме ожидания	< 1 Вт
Напряжение при зарядке через USB	5 В пост. тока
Сила тока для зарядки через USB	≤ 1000 мА
Напряжение при зарядке iPod/iPhone	5 В пост. тока
Сила тока для зарядки iPod/iPhone	≤ 2100 мА
Размеры: основное устройство (Ш x В x Г)	225 x 149 x 96 мм
Вес: основное устройство	0,83 кг

6 Определение и устранение неисправностей



Предупреждение

- Запрещается снимать корпус прибора.

Для сохранения действия условий гарантии запрещается самостоятельно ремонтировать систему.

При возникновении неполадок в процессе использования данного прибора перед обращением в сервисную службу проверьте следующее. Если не удастся решить проблему, посетите веб-сайт (www.philips.com/support). При обращении в компанию Philips устройство должно находиться поблизости, номер модели и серийный номер должны быть известны.

Отсутствует питание

- Проверьте правильность подключения сетевой вилки устройства.
- Проверьте наличие электропитания в сетевой розетке.

Нет звука или звук с помехами

- Настройте уровень громкости на акустической док-станции или iPod/iPhone.

Устройство не реагирует на команды

- Отключите устройство от сети и подключите повторно.



Specifications are subject to change without notice

2013 © WOOX Innovations Limited. All rights reserved.

This product was brought to the market by WOOX Innovations Limited or one of its affiliates, further referred to in this document as WOOX Innovations, and is the manufacturer of the product. WOOX Innovations is the warrantor in relation to the product with which this booklet was packaged. Philips and the Philips Shield Emblem are registered trademarks of Koninklijke Philips N.V.

All rights reserved.

DS1600_12_UM_V1.0

