



FOCAL Автомобильные коаксиальные акустические системы серии ACCESS

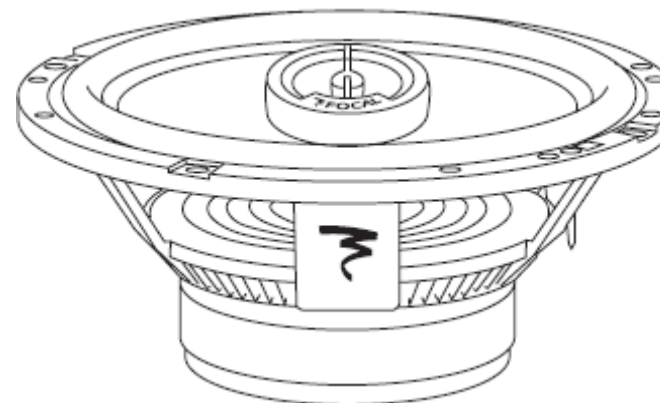
Руководство пользователя

Поздравляем Вас с приобретением автомобильных акустических систем FOCAL серии ACCESS. Мы счастливы, что Вы разделяете вместе с нами нашу «Философию Звука» (The Spirit of Sound).

Акустические системы серии ACCESS, спроектированные с применением самых современных технологий, продолжают традиции создания совершенных динамиков FOCAL с непревзойденным качеством звучания и высокой коммутируемой мощностью. Качество инсталляции автомобильных акустических систем в значительной степени влияет и на качество звучания и на безопасность их эксплуатации, поэтому для достижения оптимальных результатов мы рекомендуем ознакомиться с данным руководством. Несоблюдение инструкций может привести к повреждениям, не покрываемым гарантией.

Предупреждение

Длительное прослушивание музыки с высоким уровнем звукового давления (более 110 децибел) может вызвать длительное нарушение слуха. Звуковое давление более 130 децибел может привести к перманентному нарушению слуха.



Комплект поставки

- 2 динамика
- 2 уплотнительных кольца
- крепежные саморезы



Focal® is a trademark of Focal-JMlab® - BP 374 - 108, rue de l'Avenir - 42353 La Talaudière cedex - France -
Tel. (+33) 04 77 43 57 00 - Fax (+33) 04 77 43 57 04 - www.focal-fr.com

В связи с постоянно прогрессирующей технологией, Focal оставляет за собой право вносить изменения в спецификации без предварительного уведомления. Визуальные изображения могут не точно соответствовать определенному продукту.

Focal® является зарегистрированной торговой маркой Focal-JMlab – BP 374 – 108, rue de l'Avenir – 42353 La Talaudière cedex – France – Tel. (+33) 04 77 43 57 00 – Fax (+33) 04 77 43 57 04 – www.focal-fr.com, <http://focal.tchemovaudio.com>



FOCAL Автомобильные коаксиальные акустические системы серии ACCESS

Установка и настройка

Важные рекомендации

- До начала инсталляции убедитесь в том, что выбранное Вами место подходит для установки акустических систем FOCAL по габаритам.
- Проследите, чтобы акустические системы не были засорены мелкими частицами (особенно металлическими), возникшими в процессе сверления/обработки монтажной поверхности.
- Используйте уплотнительное кольцо из пористого полимера (входит в комплект поставки) для герметичного прилегания динамика к монтажной поверхности.

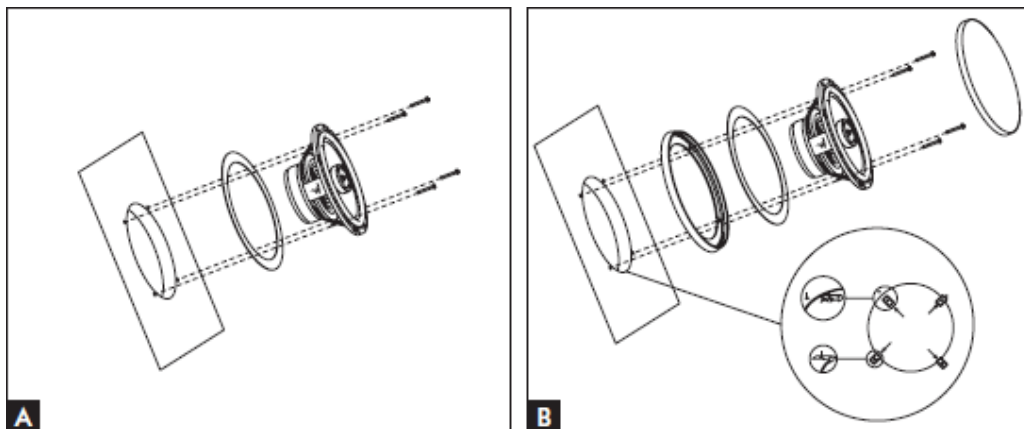
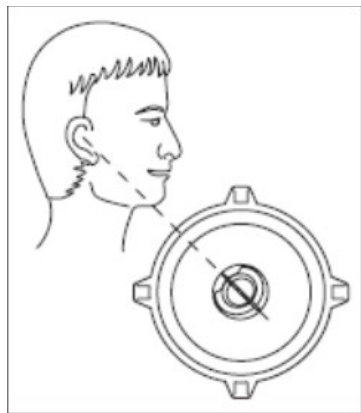


Рис.: Установка акустических систем Access на поверхность.

Выбор места установки акустических систем

Для достижения наилучших результатов, пожалуйста, следуйте этим простым рекомендациям:

- Располагайте акустические системы перед слушателем для корректного построения звуковой сцены.
- В случае необходимости укрепите место крепления динамика. Монтажная поверхность должна быть ровной, прочной, не подверженной вибрациям.
- Избегайте возникновения акустического короткого замыкания, используйте для этого специализированные материалы.



FOCAL Автомобильные коаксиальные акустические системы серии ACCESS

Продавец (название компании, телефон) _____

Дата продажи товара “ ____ ” _____ 20 ____ г.

Серийный номер изделия _____

Подпись уполномоченного лица продавца _____

С техническими характеристиками приобретенных изделий, правилами и условиями гарантийного обслуживания ознакомлен и согласен, комплектность и состояние изделий проверены:

Покупатель _____ / _____
подпись / Ф.И.О.

Сертифицированный установочный центр (название компании, контактная информация, Ф.И.О. мастера выполнявшего работу по установке) _____

Дата установки (инсталляции) “ ____ ” _____ 20 ____ г.

ИЗГОТОВИТЕЛЬ:

Фокал-Джи Эм Лаб, Франция, 42353 Ла Талодьер седекс, рю де л’Авенир, ВР 374-108, тел. (33) 04 77 43 5700, www.focal-fr.com

ЭКСКЛЮЗИВНЫЙ ДИСТРИБЬЮТОР (ИМПОРТЕР):

ООО «Чернов Аудио», Россия, 123007, Москва, ул. 3-я Магистральная, д. 30, стр. 2, тел. 7 495 721 1381, www.tchernovaudio.com



FOCAL Автомобильные коаксиальные акустические системы серии ACCESS

Установка и настройка

Ориентация высокочастотного динамика (твитера)

Высокочастотный динамик коаксиальных акустических систем ACCESS включает в себя механизм вращения и наклона, что предоставляет пользователю широкие возможности выбора ориентации твитера для изменения громкости воспроизводимых высоких частот. Осторожно отрегулируйте механизм таким образом, чтобы твитер был сориентирован точно на линию ушей слушателя (смотрите рисунок). Таким образом, Вы сможете:

- Достичь качественной передачи тембра музыкальных инструментов.
- Оптимизировать параметры звуковой сцены.

Спецификации

	100 CA1	130 CA1	165 CA1
Тип динамика	2- полосный коаксиальный	2- полосный коаксиальный	2- полосный коаксиальный
Диаметр	100мм (4")	130мм (5")	165мм (6,1/2")
Максимальная мощность	80 Вт	100 Вт	120 Вт
Номинальная мощность	40 Вт	50 Вт	60 Вт
Чувствительность (2,8v/1м)	89 Дб	91Дб	92 Дб
Частотный диапазон	90 – 20000 Гц	65 – 20000 Гц	60 – 20000 Гц
Импеданс	4 Ом	4 Ом	4 Ом

	690 CA1	570 CA1	210 CA1
Тип динамика	2- полосный коаксиальный	2- полосный коаксиальный	2- полосный коаксиальный
Диаметр	164x235мм (6x9")	130x180мм (5x7")	200мм (8")
Максимальная мощность	150 Вт	120 Вт	160 Вт
Номинальная мощность	75 Вт	60 Вт	80 Вт
Чувствительность (2,8v/1м)	91 Дб	91Дб	93 Дб
Частотный диапазон	50 – 20000 Гц	65 – 20000 Гц	50 – 20000 Гц
Импеданс	4 Ом	4 Ом	4 Ом



FOCAL Автомобильные коаксиальные акустические системы серии ACCESS

Прогрев динамиков

Громкоговорители FOCAL с технической точки зрения являются сложными электромеханическими системами. Для того чтобы отдельные элементы громкоговорителя работали слаженно, необходим так называемый прогрев акустических систем. Прогрев акустических систем это испытательный период, в течении которого рекомендуется эксплуатация инсталлированной музыкальной системы на средних уровнях громкости с использованием различного музыкального материала. Испытательный период должен длиться несколько недель (в зависимости от конкретных ежедневных условий эксплуатации). После этого Вы сможете в полной мере насладиться превосходным качеством звучания акустических систем FOCAL.

Выбор мощности усилителя

Акустические системы Access имеют высокую чувствительность, поэтому их можно эффективно использовать с высокомошными усилителями современных головных устройств. Однако применение отдельного усилителя мощности способно значительно улучшить качество звучания системы в целом. В этом случае очень важно, чтобы номинальная мощность усилителя соответствовала мощности акустических систем. Превышение мощности акустических систем может вывести их из строя, поэтому с точки зрения безопасной эксплуатации максимальная мощность усилителя не должна превышать номинальной мощности акустических систем. Некорректная настройка активного кроссовера усилителя в сочетании с определенными настройками регуляторов тембра головного устройства, специфические искажения вызванные клиппированием исходного музыкального сигнала также могут привести к необратимым повреждениям акустических систем.

Кроме автомобильных аудиосистем, компания Focal-Jmlab предлагает также индивидуальные решения для домашнего аудио. Насладитесь великолепным звучанием AC Focal для стереосистем и домашних кинотеатров. Акустические системы от ведущего производителя громкоговорителей во Франции дадут Вам возможность разделить нашу страсть: the Spirit of Sound.

В связи с постоянно прогрессирующей технологией, Focal оставляет за собой право вносить изменения в спецификации без предварительного уведомления. Визуальные изображения могут не точно соответствовать определенному продукту.



FOCAL Автомобильные коаксиальные акустические системы серии ACCESS

Гарантия FOCAL

Продавец продает Покупателю товар, одновременно предоставляя полную информацию о данном товаре в месте приобретения товара в полном соответствии с Законом РФ «О ЗАЩИТЕ ПРАВ ПОТРЕБИТЕЛЕЙ», в чем Покупатель расписался под настоящим гарантийным обязательством.

Продавец гарантирует, что купленный товар является работоспособным, не содержит выявленных механических повреждений и полностью пригоден для использования по назначению на момент осуществления продажи.

В случае обнаружения Покупателем скрытых недостатков товара, Продавец обязуется устранить выявленные недостатки или заменить дефектный товар, в течение 15 дней с момента предъявления претензий Покупателем. При отсутствии у Продавца на момент предъявления соответствующего требования необходимого для замены товара, он обязуется заменить его в течение 45 календарных дней.

Комплектность товара проверяется Покупателем при получении товара в присутствии персонала Продавца. Послепродажные претензии по комплектации товара не принимаются.

Данный гарантийный талон является единственным документом, подтверждающим право на гарантийное обслуживание сервисным центром Продавца приобретенного Покупателем товара. Без предъявления гарантийного талона Продавец претензий к купленному товару не принимает.

Претензии к приобретенному товару принимаются Продавцом только в течение гарантийного срока, указанного в талоне.

Срок службы для акустических систем и динамических головок составляет три года, для усилителей мощности пять лет.

Гарантийный срок товара исчисляется с даты продажи товара Покупателю, указанной в гарантийном талоне.

В случае обнаружения неисправности, изделие доставляется в сервисный центр для проверки. По результатам проверки при обоснованности претензии производится ремонт или замена изделия.

Неисправные детали и узлы, которые были заменены в ходе ремонта, являются собственностью сервисного центра.

Продавец гарантирует бесплатное устранение технических неисправностей товара или его замену в течение гарантийного срока, который составляет 1 (один) год в случае соблюдения Покупателем правил и условий гарантийного обслуживания.

Гарантия не действует в следующих случаях:

Не соблюдение норм эксплуатации изделия, превышение эксплуатационных параметров, небрежное обращение, не правильное подключение и т.д.

Механические повреждения изделия и повреждения, вызванные попаданием внутрь изделия посторонних предметов, веществ, жидкостей и т.д.

Повреждения вызванные природными явлениями, стихийными бедствиями, пожаром и т.д.

Изделие подвергалось вмешательству или ремонту не уполномоченными на то лицами или сервисными центрами.

В случае установки и подключения изделия не сертифицированными установочными центрами.

