

**Pioneer**

Инструкции по эксплуатации



MO04

AV-ресивер

SC-LX 86

SC-LX 76

## ВАЖНО



Символ молнии, заключенный в равносторонний треугольник, используется для предупреждения пользователя об «опасном напряжении» внутри корпуса изделия, которое может быть достаточно высоким и стать причиной поражения людей электрическим током.

### CAUTION

RISK OF ELECTRIC SHOCK  
DO NOT OPEN



**ВНИМАНИЕ:**  
ВО ИЗБЕЖАНИЕ ПОРАЖЕНИЯ ЭЛЕКТРИЧЕСКИМ ТОКОМ НЕ СНИМАЙТЕ КРЫШКУ (ИЛИ ЗАДНЮЮ СТЕНКУ). ВНУТРИ НЕ СОДЕРЖАТСЯ ДЕАТЛИ, ПРЕДНАЗНАЧЕННЫЕ ДЛЯ РЕМОНТА ПОЛЬЗОВАТЕЛЕМ. ДЛЯ ОБСЛУЖИВАНИЯ ОБРАТИТЕСЬ К КВАЛИФИЦИРОВАННОМУ СОТРУДНИКУ СЕРВИСНОЙ СЛУЖБЫ.

Восклицательный знак, заключенный в равносторонний треугольник, используется для предупреждения пользователя о наличии в литературе, поставляемой в комплекте с изделием, важных указаний по работе с ним и обслуживанию.

D3-4-2-1-1\_A1\_Ru

## Информация для пользователей по сбору и утилизации бывшего в эксплуатации оборудования и отработавших элементов питания

(Обозначение для оборудования)



Эти обозначения на продукции, упаковке, и/или сопроводительных документах означают, что бывшая в эксплуатации электротехническая и электронная продукция и отработанные элементы питания не должны выбрасываться вместе с обычным бытовым мусором.

Для того чтобы данная бывшая в употреблении продукция и отработанные элементы питания были соответствующим образом обработаны, утилизированы и переработаны, пожалуйста, передайте их в соответствующий пункт сбора использованных электронных изделий в соответствии с местным законодательством.

(Обозначения для элементов питания)



Утилизируя данные устройства и элементы питания правильно, Вы помогаете сохранить ценные ресурсы и предотвратить возможные негативные последствия для здоровья людей и окружающей среды, которые могут возникнуть в результате несоответствующего удаления отходов.



Для получения дополнительной информации о правильных способах сбора и утилизации отработавшего оборудования и использованных элементов питания обращайтесь в соответствующие местные органы самоуправления, в центры утилизации отходов или по месту покупки данного изделия.

**Данные обозначения утверждены только для Европейского Союза.**

**Для стран, которые не входят в состав Европейского Союза:**

Если Вы желаете утилизировать данные изделия, обратитесь в соответствующие местные учреждения или к дилерам для получения информации о правильных способах утилизации.

K058a\_A1\_Ru

### ПРЕДУПРЕЖДЕНИЕ

Данное оборудование не является водонепроницаемым. Во избежание пожара или поражения электрическим током не помещайте рядом с оборудованием емкости с жидкостями (например, вазы, цветочные горшки) и не допускайте попадания на него капель, брызг, дождя или влаги.

D3-4-2-1-3\_A1\_Ru

### ПРЕДУПРЕЖДЕНИЕ

Перед первым включением оборудования внимательно прочтите следующий раздел. Напряжение в электросети может быть разным в различных странах и регионах. Убедитесь, что сетевое напряжение в местности, где будет использоваться данное устройство, соответствует требуемому напряжению (например, 230 В или 120 В), указанному на задней панели.

D3-4-2-1-4\*\_A1\_Ru

### ПРЕДУПРЕЖДЕНИЕ

Во избежание пожара не приближайте к оборудованию источники открытого огня (например, зажженные свечи).

D3-4-2-1-7a\_A1\_Ru

### Условия эксплуатации

Изделие эксплуатируется при следующих температуре и влажности:  
+5 °C до +35 °C; влажность менее 85 % (не заслоняйте охлаждающие вентиляторы)  
Не устанавливайте изделие в плохо проветриваемом помещении или в месте с высокой влажностью, открытом для прямого солнечного света (или сильного искусственного света).

D3-4-2-1-7c\*\_A1\_Ru

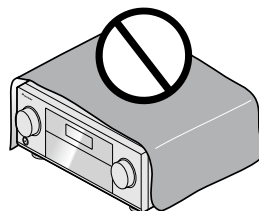
### ОБЯЗАТЕЛЬНАЯ ВЕНТИЛЯЦИЯ

При установке устройства обеспечьте достаточное пространство для вентиляции во избежание повышения температуры внутри устройства (не менее 20 см сверху, 10 см сзади и по 20 см слева и справа).

### ПРЕДУПРЕЖДЕНИЕ

В корпусе устройства имеются щели и отверстия для вентиляции, обеспечивающие надежную работу изделия и защищающие его от перегрева. Во избежание пожара эти отверстия ни в коем случае не следует закрывать или заслонять другими предметами (газетами, скатертями и шторами) или устанавливать оборудование на толстом ковре или постели.

D3-4-2-1-7b\*\_A1\_Ru



Если вилка шнура питания изделия не соответствует имеющейся электросети, вилку следует заменить на подходящую к розетке. Замена и установка вилки должны производиться только квалифицированным техником. Отсоединенная от кабеля вилка, подключенная к розетке, может вызвать тяжелое поражение электрическим током. После удаления вилки утилизируйте ее должным образом. Оборудование следует отключать от электросети, извлекая вилку кабеля питания из розетки, если оно не будет использоваться в течение долгого времени (например, если вы уезжаете в отпуск).

D3-4-2-2-1a\_A1\_Ru

Данное изделие предназначено для использования в общих хозяйственных целях. В случае возникновения любой неисправности, связанной с использованием в других, нежели хозяйственных целях (таких, как длительное использование в коммерческих целях в ресторане или в автомобиле, или на корабле) и требующей ремонта, такой ремонт осуществляется за плату, даже в течение гарантийного срока.

K041\_A1\_Ru

### ВНИМАНИЕ

Выключатель **STANDBY/ON** данного устройства не полностью отключает его от электросети. Чтобы полностью отключить питание устройства, вытащите вилку кабеля питания из электросети. Поэтому устройство следует устанавливать так, чтобы вилку кабеля питания можно было легко вытащить из розетки в чрезвычайных обстоятельствах. Во избежание пожара следует извлекать вилку кабеля питания из розетки, если устройство не будет использоваться в течение долгого времени (например, если вы уезжаете в отпуск).

D3-4-2-2-2a\*\_A1\_Ru

Благодарим вас за покупку этого изделия марки Pioneer. Полностью прочтите настоящие инструкции по эксплуатации, чтобы знать, как правильно обращаться с этой моделью.

## Содержание

### 01 Перед началом работы

Проверка комплекта поставки.....	7
Наша философия.....	7
Особенности.....	7
Установка ресивера.....	8
Установка батареек.....	8
Дальность действия пульта ДУ.....	9
Отмена Auto Power Down.....	9
Об использовании AVNavigator (поставляемый CD-ROM).....	9

### 02 Органы управления и индикаторы

Пульт ДУ.....	12
Дисплей.....	14
Передняя панель.....	15

### 03 Подключение оборудования

Подключение оборудования.....	18
Задняя панель.....	18
Выбор системы громкоговорителей.....	19
Расположение громкоговорителей.....	22
Подключение громкоговорителей.....	23
Установка акустической системы.....	25
Об аудиоподключении.....	30
О преобразователе видеосигнала.....	30
О HDMI.....	31
Подключение телевизора и компонентов воспроизведения.....	32
Подключение HDD/DVD-рекордера, BD-рекордера и других видеисточников.....	34
Подключение спутникового/кабельного ресивера или другой приставки.....	35
Подключение других аудиокомпонентов.....	36
Подключение дополнительных усилителей.....	37
Подключение многоканальных аналоговых входов.....	38
Подключение антенн AM/FM.....	39
Настройка MULTI-ZONE.....	40
Подключение к сети через интерфейс LAN.....	42
Подключение опционального Bluetooth ADAPTER.....	43
Подключение iPod.....	43
Подключение устройства USB.....	43
Подключение совместимого с MHL устройства.....	44
Подключение компонента, оборудованного терминалом HDMI, к входу на передней панели.....	44
Использование кабеля USB для подключения компьютера.....	44
Подключение беспроводной сети LAN.....	45
Подключение ИК-приемника.....	45
Включение и отключение компонентов с помощью 12-вольтового триггера.....	45
Подключение ресивера к розетке.....	46

### 04 Основная настройка

Переключение языка экранного меню (OSD Language).....	48
Автоматическая регулировка оптимального звучания (Полная автоматическая настройка MCACC).....	48
Меню Input Setup.....	50
Настройка режима управления.....	51
О Home Menu.....	52

### 05 Основные операции воспроизведения

Воспроизведение источника.....	54
Воспроизведение iPod.....	55
Воспроизведение устройства USB.....	56
Воспроизведение совместимого с MHL устройства.....	58
Воспроизведение музыки с компьютера.....	59
Прослушивание радиопередач.....	59
Bluetooth ADAPTER для беспроводного прослушивания музыки.....	61

### 06 Прослушивание системы

Прослушивание различных типов воспроизведения с использованием режимов прослушивания.....	65
Выбор предустановок MCACC.....	67
Выбор входного сигнала.....	67
Улучшение качества звучания с помощью функции Управление фазой.....	68
Улучшение звучания с помощью функции Управление фазой и Полнодиапазонного управления фазой.....	68

### 07 Воспроизведение с помощью параметров NETWORK

Введение.....	71
Воспроизведение с помощью функций Network.....	72
О воспроизведении через сеть.....	73
О воспроизводимых форматах файлов.....	74

### 08 Функция Control через HDMI

О функции Control через HDMI.....	76
Выполнение подключений для функции Control через HDMI.....	76
HDMI Setup.....	76
Перед использованием синхронизации.....	77
О синхронизированных операциях.....	77
Настройка функции PQLS.....	77
О Связи с восстановлением звучания и Связи с Выравниванием потока.....	78
Меры предосторожности по использованию функции Control через HDMI.....	78

### 09 Использование других функций

Настройка аудиоопций.....	80
Настройка видеоопций.....	82
Переключение терминалов громкоговорителей.....	84
Использование органов управления MULTI-ZONE.....	85
Выполнение аудио или видеозаписи.....	85
Сетевые настройки с веб-браузера.....	86
Использование таймера отключения.....	86
Затемнение дисплея.....	86
Переключение выхода HDMI.....	86
Проверка настроек системы.....	86
Перезагрузка системы (сброс настроек).....	87

## 10 Управление остальными функциями системы

О меню Remote Setup .....	89
Управление несколькими ресиверами .....	89
Настройка пульта ДУ для работы с другими компонентами .....	89
Непосредственный ввод предустановленных кодов .....	89
Программирование сигналов от других пультов ДУ .....	90
Стирание одной из настроек кнопки пульта ДУ .....	90
Стирание всех заученных настроек для одной функции входа .....	91
Функция прямого управления .....	91
Настройка режима подсветки .....	91
О функциях ALL ZONE STBY (All Zone Standby) и DISCRETE ON (Discrete On) .....	91
Сброс настроек пульта ДУ .....	92
Управление компонентами .....	92

## 11 Меню Расширенной настройки MCACC

Настройка параметров ресивера в меню Расширенной настройки MCACC .....	96
Автоматическая настройка MCACC (Expert) .....	96
Ручная настройка MCACC .....	98
Проверка данных MCACC .....	101
Data Management .....	103

## 12 Меню System Setup и Other Setup

Настройка параметров ресивера в меню System Setup .....	105
Ручная настройка громкоговорителей .....	105
Меню Network Setup .....	108
Просмотр сетевой информации .....	109
Меню Other Setup .....	110
Настройка MHL .....	113

## 13 Часто задаваемые вопросы

Устранение неполадок .....	115
Питание .....	115
Отсутствует звучание .....	115
Другие проблемы со звучанием .....	116
Терминал ADAPTER PORT .....	117
Видео .....	117
Настройки .....	118
Графический вывод данных Эквалайзера профессиональной калибровки .....	119
Дисплей .....	119
Пульт ДУ .....	119
HDMI .....	120
AVNavigator .....	120
Интерфейс USB .....	121
iPod .....	121
Сеть .....	122
USB-DAC .....	123
Web Control .....	123
Беспроводная сеть LAN .....	123

## 14 Дополнительная информация

Форматы объемного звучания .....	126
О THX .....	126
Об iPod .....	127
О FLAC .....	128
Windows 7 .....	128
MHL .....	128
Автоматическая настройка объемного звучания, ALC и Прямой поток с различными форматами входного сигнала .....	129
Руководство по установке громкоговорителей .....	130
О сообщениях, отображаемых во время использования сетевых функций .....	131
Важная информация по подключению HDMI .....	131
Чистка аппарата .....	131
Меры предосторожности при использовании преобразователя беспроводной сети LAN (AS-WL300) .....	132
Декларация соответствия в отношении Директивы 1999/5/EC R&TTE .....	133
Справочник .....	134
Указатель функций .....	137
Технические характеристики .....	138
Список предустановленных кодов .....	140



# Порядок выполнения настроек на ресивере

## Порядок подключения и настройки ресивера

Аппарат является полноценным аудио-видео ресивером, оборудованным множеством функций и терминалов. Он может без проблем использоваться после выполнения процедуры подключений и настроек ниже.

Требуемый параметр настройки: 1, 2, 3, 4, 5, 7, 9

Настройка, выполняемая при необходимости: 6, 8, 10, 11, 12, 13



### Важное предупреждение

Базовые настройки ресивера можно выполнить на компьютере с помощью **Wiring Navi AVNavigator** CD-ROM, поставляемом вместе с ресивером. В таком случае фактически те-же самые подключения и настройки как в шагах 2, 3, 4, 5, 6, 7 и 8 можно выполнить в интерактивном режиме. По инструкциям по использованию AVNavigator смотрите [Об использовании AVNavigator \(поставляемый CD-ROM\)](#) на [стр. 9](#).

### 1 Перед началом работы

- [Проверка комплекта поставки](#) на [стр. 7](#)
- [Установка батареек](#) на [стр. 8](#)



### 2 Выбор системы громкоговорителей ([стр. 19](#))

- [A] Подключение 9.2-канальной системы объемного звучания (передние верхние/передние боковые)
- [B] 7.2-канальная система объемного звучания и подключение Speaker B
- [C] Подключение 7.2-канальной системы объемного звучания и переднего двухполосного усиления (высококачественное объемное звучание)
- [D] Подключение 7.2-канальной системы объемного звучания (заднее объемное звучание) и ZONE 2 (Multi Zone)
- [E] Подключение 7.2-канальной системы объемного звучания (передние верхние/передние боковые) и ZONE 2 (Multi Zone)
- [F] Подключение 5.2-канальной системы объемного звучания и переднего двухполосного усиления (высококачественное объемное звучание) и ZONE 2 (Multi Zone)
- [G] Подключение 5.2-канальной системы объемного звучания и ZONE 2/ZONE 3 (Multi Zone)
- [H] Подключение 5.2-канальной системы объемного звучания и двухполосного усиления Громкоговорителей B
- [I] Подключение 5.2-канальной системы объемного звучания и переднего двухполосного усиления и двухполосного усиления объемного звучания (высококачественное объемное звучание)
- [J] Подключение 5.2-канальной системы объемного звучания и переднего и центрального двухполосного усиления (высококачественное объемное звучание)



### 3 Подключение громкоговорителей

- [Расположение громкоговорителей](#) на [стр. 22](#)
- [Подключение громкоговорителей](#) на [стр. 23](#)
- [Установка акустической системы](#) на [стр. 25](#)
- [Двухполосное усиление громкоговорителей](#) на [стр. 24](#)



### 4 Подключение компонентов

- [Об аудиоподключении](#) на [стр. 30](#)
- [О преобразователе видеосигнала](#) на [стр. 30](#)
- [Подключение телевизора и компонентов воспроизведения](#) на [стр. 32](#)
- [Подключение антенн AM/FM](#) на [стр. 39](#)
- [Подключение ресивера к розетке](#) на [стр. 46](#)



### 5 Включение питания



### 6 Переключение языка экранного меню (OSD Language) ([стр. 48](#))



### 7 Настройки MCACC грокоговорителей

- [Автоматическая регулировка оптимального звучания \(Полная автоматическая настройка MCACC\)](#) на [стр. 48](#)



### 8 Меню Input Setup ([стр. 50](#))

(При использовании подключений, кроме рекомендуемых подключений)



### 9 Основные операции воспроизведения ([стр. 53](#))



### 10 Переключение выхода HDMI ([стр. 86](#))



### 11 Регулировка качества звучания и картинки по желанию

- Использование различных режимов прослушивания ([стр. 64](#))
- Улучшение качества звучания с помощью функции Управления фазой ([стр. 68](#))
- Улучшение звучания с помощью функции Управления фазой и Полнодиапазонного управления фазой ([стр. 68](#))
- Измерение всех типов эквалайзера (SYMMETRY/ALL CH ADJ/FRONT ALIGN) ([стр. 96](#))
- Переключение уровня канала во время прослушивания ([стр. 107](#))
- Включение/отключение функций Эквалайзера акустической калибровки, Автоматического восстановления звучания или Усиления диалога ([стр. 80](#))
- Настройка функции PQLS ([стр. 77](#))
- Настройка аудиоопций ([стр. 80](#))
- Настройка видеоопций ([стр. 82](#))



### 12 Другие опционные регулировки и настройки

- Функция Control через HDMI ([стр. 75](#))
- Меню Расширенной настройки MCACC ([стр. 95](#))
- Меню System Setup и Other Setup ([стр. 104](#))



### 13 Максимально возможное использование пульта ДУ

- Управление несколькими ресиверами ([стр. 89](#))
- Настройка пульта ДУ для работы с другими компонентами ([стр. 89](#))

## Перед началом работы

Проверка комплекта поставки.....	7
Наша философия.....	7
Особенности .....	7
Установка ресивера.....	8
Установка батареек.....	8
Дальность действия пульта ДУ.....	9
Отмена Auto Power Down .....	9
Об использовании AVNavigator (поставляемый CD-ROM).....	9



## Проверка комплекта поставки

Проверьте наличие перечисленных ниже принадлежностей:

- Установочный микрофон (кабель: 5 м)
- Пульт ДУ
- Сухие электрические батарейки IEC R03 размера AAA (для пульта ДУ) x2
- Рамочная антенна AM
- Проволочная антенна FM
- Кабель iPod
- Кабель MHL
- Преобразователь беспроводной сети LAN (AS-WL300)
  - Краткое руководство пользователя
  - CD-ROM (Инструкции по эксплуатации)
  - Кабель подключения
- Кабель питания
- CD-ROM (AVNavigator)
- Краткое руководство пользователя
- Брошюра по безопасности
- Гарантийный талон

## Наша философия

Цель Pioneer - максимальное приближение ощущения от просмотра на вашем домашнем кинотеатре к тому, что себе представляли создатели кинофильма и инженер монтажа, когда они создавали первоначальную звуковую дорожку. Мы делаем это путем уделения большого внимания трем важным шагам:

- 1 Достижение наивысшего возможного качества звучания**
- 2 Выполнение индивидуальной акустической калибровки в соответствии с любым местом прослушивания**
- 3 Точная настройка ресивера с помощью студийных инженеров мирового класса**  
В сотрудничестве с AIR Studios, данному ресиверу был присвоен знак AIR Studios Monitor:



## Особенности

### ● Усилитель Класса D

Данный аппарат является аудио-видео ресивером, разработанным на основе самой последней модели высокопроизводительного усилителя Класса D, и произведен для воспроизведения высококачественного звучания, присущего технологии Pioneer. Данный эталонный усилитель нового поколения обладает уникальными характеристиками с высоким качеством звучания и воспроизводит самые последние многоканальные цифровые материалы.

### ● Apple AirPlay

С помощью AirPlay можно передавать музыку с iTunes на SC-LX86 и SC-LX76 и воспроизводить ее на системе домашней кинотеатра. Можно даже использовать ресивер для просмотра на подключенном дисплее таких метаданных как название песни, имя исполнителя, а также обложку альбома. С помощью совместимых с AirPlay ресиверов Pioneer можно легко прослушивать музыку с iTunes в любой комнате в доме.

### ● Совместимость с приложением Air Jam

На SC-LX86 и SC-LX76 опционный *Bluetooth* адаптер AS-BT200 работает вместе с эксклюзивным приложением Air Jam от Pioneer. Являясь доступным бесплатным приложением на App Store и Android Market, Air Jam позволяет обмениваться музыкой с максимум 4 устройствами iPhone, iPod touch, iPad или Android и создавать групповой список воспроизведения, позволяя создать уникальную и развлекательную социальную музыкальную сеть.

### ● Воспроизведение устройства, совместимого с MHL™ (Mobile High-definition Link)

Подключив совместимое с MHL мобильное устройство, можно наслаждаться всеми видами видео высокой четкости (Full HD), высококачественным многоканальным звучанием, а также фотографиями, др., с зарядкой батарейки на ресивере.

Также совместимыми с MHL устройствами можно управлять от пульта ДУ ресивера.

### ● USB-DAC

Только SC-LX86

Подключив ресивер и компьютер через отдельно продающийся USB кабель, можно будет воспроизводить музыкальные файлы на компьютере.

После установки эксклюзивного драйвера на компьютере файлы можно воспроизводить с высоким качеством звучания. Программный драйвер можно установить с прилагаемого CD-ROM (AVNavigator).

### ● AVNavigator

Прилагаемый к данному аппарату CD-ROM (AVNavigator) позволяет использовать различные функции, как **Wiring Navi** с указателем для подключения аппарата и настройки через компьютер, а также **Interactive Manual** для управления аппаратом с одновременным изучением руководства.

Также, **Operation Guide** описывает операции воспроизведения на ресивере и способы использования некоторых функций с помощью видеоматериалов и рисунков.

AVNavigator является не только программным обеспечением для компьютера, но также имеет версию для iPad, доступную для бесплатной загрузки с App Store. Подробнее см. вебсайт: [http://pioneer.jp/product/soft/iapp\\_avnavi/en.html](http://pioneer.jp/product/soft/iapp_avnavi/en.html)

### ● HDMI (3D, Канал возврата аудиосигнала)

Для использования функции выше требуется совместимый компонент.

### ● Сквозной канал 4K

Отображает на дисплее видеосигналы сквозного канала с разрешением 4K (4-кратное увеличение разрешения).

### ● Битовый поток PQLS

Устойчивое высококачественное воспроизведение возможно при подключении совместимого с PQLS проигрывателя через подключения HDMI.

Данная функция доступна только при подключении проигрывателя Blu-ray Disc производства Pioneer с поддержкой функции PQLS.

### ● Дополнительная функция автоматического управления фазой

Для дисков, созданных с учетом стандартов, кроме режима Управление фазой, канал LFE воспроизводится с задержкой во время записи на первом месте. Данная функция автоматически корректирует сдвиг фазы для таких дисков и трансляций.

Данная функция особенно полезна при воспроизведении музыки.



### ● Hi-bit 32

Создает более широкий динамический диапазон для цифровых источников как CD диски, DVD диски или BD диски. 16-, 20- и 24-битовые сигналы PCM, а также сжатые аудиосигналы повторно квантуются на 32-битовые сигналы и во время обработки данных вставляется высокочастотный компонент для гладкого, более тонкого воспроизведения музыки.

### ● Связь с восстановлением звучания

Подключив проигрыватель Pioneer, поддерживающий функцию Связи с Восстановлением звучания, сжатые аудиофайлы, воспроизводимые на проигрывателе, можно выводить с автоматическим исправлением для получения звучания с более высокой плотностью.

Данная функция доступна только при подключении проигрывателя Blu-ray Disc производства Pioneer с поддержкой функции PQLS.

### ● Виртуальный боковой громкоговоритель

Если передние боковые громкоговорители не используются, выбор данного режима позволяет прослушивать виртуальный передний боковой канал через передние громкоговорители.

Данный режим улучшает плавность перехода звучания от переднего канала на каналы объемного звучания.

### ● Связь с Выравниванием потоком

Подключив проигрыватель Pioneer, поддерживающий функцию Связи с Выравниванием потока, сжатые видео или кинофайлы, воспроизводимые на проигрывателе, можно выводить с автоматическим исправлением для получения более естественной, легко просматриваемой картинки.

Данная функция доступна только при подключении проигрывателя Blu-ray Disc производства Pioneer с поддержкой функции PQLS.

### ● Воспроизведение iPod

Подключив iPod, iPhone или iPad к терминалу USB и к видеотерминалу RCA ресивера, можно воспроизводить музыкальные/видеофайлы на iPod, iPhone или iPad.

Также, при подключении iPod, iPhone или iPad к ресиверу происходит зарядка устройства.

### ● Поддержка Dolby Pro Logic IIz

Добавив пару громкоговорителей поверх передних левого и правого громкоговорителей, можно улучшить выразительность в вертикальном направлении в добавление к горизонтально направленному звуковому полю. Верхний канал усиливает чувство трехмерности и воздушного пространства в звуковом поле, создавая чувство присутствия и расширения.

### ● Интернет-радио

Подключив данный ресивер к сети через терминал LAN, можно будет прослушивать Интернет-радиостанции.

### ● Поддержка Bluetooth

Использование Bluetooth ADAPTER (AS-BT100 или AS-BT200) позволит прослушивать по беспроводной связи музыкальные файлы с iPhone или других устройствах, поддерживающих беспроводную технологию Bluetooth.

### ● Автоматическое восстановление звучания

Функция Автоматического восстановления звучания использует технологию DSP для восстановления звукового давления и сглаживания неровных артефактов, оставшихся после сжатия сигнала.

### ● Простота настройки с помощью системы Расширенной настройки MCACC

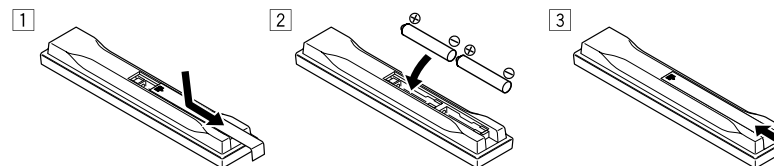
Автоматическая настройка MCACC обеспечивает быструю и точную настройку звучания, которая включает дополнительные функции Эквалайзера профессиональной акустической калибровки.

## Установка ресивера

- При установке данного аппарата убедитесь в том, что он размещен на ровной и твердой поверхности.
- Не устанавливайте его в следующих местах:
  - на цветном телевизоре (на экране могут появиться искажения)
  - рядом с кассетным магнитофоном (или устройством, которое излучает магнитное поле). Это может вызвать помехи в звучании.
  - в местах с прямым попаданием солнечных лучей
  - в сырых или влажных местах
  - в местах со слишком высокой или слишком низкой температурой
  - в местах с повышенной вибрацией или подверженных сотрясениям
  - в очень пыльных местах
  - в местах, подверженных воздействию горячего пара или масел (например, кухня)
- Пока включено или только что было отключено питание, не прикасайтесь к нижней панели данного ресивера. Нижняя панель нагревается, когда питание включено (или когда оно было только что отключено), что может привести к ожогу.

## Установка батареек

Батарейки, поставляемые с данным аппаратом, предназначены для первичной проверки функций управления; их может не хватить надолго. Рекомендуется использовать щелочные батарейки, которые обладают продолжительным сроком службы.



### ⚠ ПРЕДУПРЕЖДЕНИЕ

- Не используйте или храните батарейки в местах, подвергнутых прямому падению солнечных лучей, или других предельно жарких местах, например, внутри машины или возле обогревателя. Это может вызвать протекание, перегрев, разрыв или возгорание батареек. Это также может привести к уменьшению срока службы и отразиться на работе батареек.

### ⚠ ПРЕДУПРЕЖДЕНИЕ

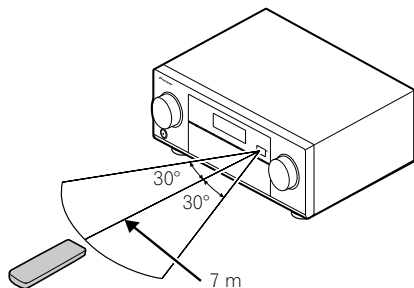
Неправильная установка батареек может стать причиной возникновения опасной ситуации, например, утечки электролита или разрыва. Соблюдайте перечисленные ниже меры предосторожности:

- Не используйте новые батарейки вместе со старыми.
- Устанавливайте батарейки так, чтобы их положительные и отрицательные полюса располагались в соответствии с обозначениями внутри отсека для батарей.
- Батарейки одинаковой формы могут обеспечивать разное напряжение. Не используйте батарейки разного типа.
- Избавляясь от использованных батареек, пожалуйста, выполняйте действующие в вашей стране или регионе требования правительственных предписаний или соблюдайте правила, установленные общественной природоохранной организацией.

## Дальность действия пульта ДУ

Эффективность работы пульта ДУ может снижаться в следующих случаях:

- При наличии препятствий между пультом ДУ и сенсором ДУ ресивера.
- При попадании на сенсор ДУ ярких солнечных лучей или сильного света флуоресцентной лампы.
- При расположении ресивера вблизи устройств, излучающих инфракрасные лучи.
- При одновременном управлении ресивером от другого инфракрасного пульта ДУ.



## Отмена Auto Power Down

Если в течение определенного промежутка времени не производились любые операции, с отсутствием входящих аудио или видеосигналов, питание ресивера автоматически будет отключено. Таймер автоматического отключения в момент отгрузки с завода установлен на 30 минут, но время на таймере можно менять или вообще отключить функцию отключения питания. Подробнее, см. [Автоматическое отключение питания на стр. 110](#).

## Об использовании AVNavigator (поставляемый CD-ROM)

На поставляемом AVNavigator CD-ROM содержится программа **Wiring Navi**, позволяющая легко выполнять подключения и базовые настройки ресивера в диалоговой манере. Высокоточные базовые настройки можно легко произвести, просто следуя инструкциям на экране и выполняя подключения и настройки.

Также имеются и другие функции, позволяющие легко использовать различные функции, включая Интерактивное руководство, работающее в связке с ресивером, обновление различных типов программного обеспечения, и приложение MCACC, позволяющее отобразить результаты измерения MCACC с помощью трехмерных диаграмм.

## Установка AVNavigator

### 1 Загрузите поставляемый CD-ROM в CD дисковод компьютера.

Отображается экран главного меню CD-ROM.

### 2 Щелкните по «Install AVNavigator» в главном меню CD-ROM.

### 3 Для установки следуйте инструкциям на экране.

При выборе «Finish» установка завершается.

### 4 Извлеките поставляемый CD-ROM из CD дисковода компьютера.

## Обращение с CD-ROM

### Рабочее Окружение

- AVNavigator может использоваться в Microsoft® Windows® XP/Vista/7.
- Периодически для функций AVNavigator используется браузер. Поддерживается браузер Microsoft Internet Explorer 8 или 9.
- Для использования некоторых функций в AVNavigator требуется установить Adobe® Flash® Player 10. Подробнее, см. <http://www.adobe.com/downloads/>.

### Меры предосторожности при использовании

- Этот CD-ROM предназначен для использования с персональным компьютером. Он не может быть использован с DVD плеером или музыкальным CD плеером. Попытка проигрывания этого CD-ROM с DVD плеером или музыкальным CD плеером может повредить громкоговорители или стать причиной ухудшения слуха из-за большой громкости.

### Лицензия

- Пожалуйста, согласитесь с «Условиями использования», указанными ниже до использования данного CD-ROM. Не используйте, если Вы не согласны с условиями использования.

### Условия использования

- Авторские права на данные на этом CD-ROM принадлежат PIONEER CORPORATION. Неправомочная передача, копирование, трансляция, коллективная передача, перевод, продажи, предоставление займы или другие подобные случаи, которые выходят за пределы «личного использования» или «упоминания» как определено Законом об авторских правах, могут вызвать неправомерные действия. Разрешение на использование данного CD-ROM предоставляется по лицензии PIONEER CORPORATION.

### Общие оговорки

- PIONEER CORPORATION не гарантирует работу этого CD-ROM на персональных компьютерах при использовании других ОС. Кроме того, PIONEER CORPORATION не несет ответственности за любые повреждения, понесенные в результате использования этого CD-ROM и не ответственна за любую компенсацию. Названия частных корпораций, продуктов и других объектов, описанных здесь - зарегистрированные торговые марки или торговые марки их соответствующих фирм.

## Использование AVNavigator

### 1 Щелкните по [AVNavigator 2012.IV] на рабочем столе и запустите AVNavigator.

Запускается AVNavigator и загружается **Wiring Navi**. Отображается экран выбора языка. Следуя инструкциям на экране выполните подключения и автоматическую настройку.

**Wiring Navi** автоматически загружается только при первом запуске AVNavigator.

### 2 Выберите и используйте нужную функцию.

AVNavigator содержит следующие функции:

- **Wiring Navi** – Проводит через подключения и базовые настройки в диалоговой форме. Можно легко с высокой точностью выполнить базовые настройки.
- **Operation Guide** – Описывает операции воспроизведения на ресивере и использование нескольких функций с помощью видеоматериала и рисунков.
- **Interactive Manual** – Автоматически отображает страницы, описывающие используемые на ресивере функции. Ресивером также можно управлять через Интерактивное руководство.
- **Glossary** – Отображает страницы глоссария.
- **MCACC Appli** – Наглядно отображает результаты измерения Advanced MCACC на компьютере. Имеются специальные инструкции по эксплуатации к Приложению MCACC. Данные инструкции включены в меню **Interactive Manual** в AVNavigator. Пользуйтесь ими при использовании Приложения MCACC.



- **Software Update** – Позволяет обновлять различные типы программного обеспечения.
- **Settings** – Используется для выполнения различных настроек AVNavigator.
- **Detection** – Используется для обнаружения ресивера.

### Удаление AVNavigator

Для деинсталляции (удаления) AVNavigator на компьютере можно использовать следующий метод.

- **Удаление через Панель управления компьютера.**

В меню Пуск щелкните по «Программа» → «PIONEER CORPORATION» → «AVNavigator 2012.IV» → «Uninstall AVNavigator 2012.IV».





## Органы управления и индикаторы

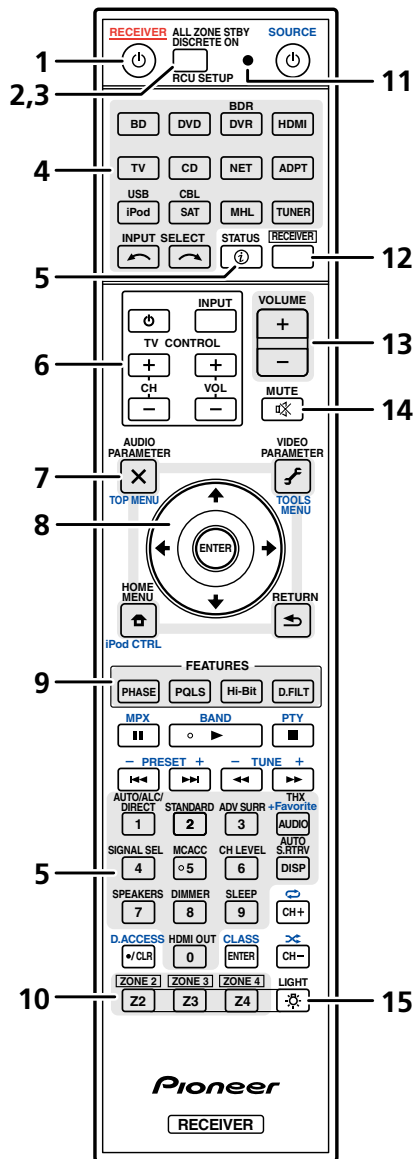
Пульт ДУ .....	12
Дисплей .....	14
Передняя панель .....	15





## Пульт ДУ

В данном разделе описывается управление ресивером с пульта ДУ.



Для удобства пульт ДУ размечен цветовой кодировкой в соответствии с управляемым компонентом по следующей системе:

- **Белая** – Управление ресивером, управление телевизором
- **Синяя** – Управление другими устройствами (См. стр. [55](#), [56](#), [59](#), [61](#) и [92](#).)

### 1 RECEIVER

Установка в режим ожидания или включение данного ресивера.

### 2 ALL ZONE STBY DISCRETE ON

Используйте данную кнопку для выполнения единых операций ([стр. 91](#)).

### 3 RCU SETUP

Используйте для ввода предустановленного кода при выполнении настроек пульта ДУ и установке режима пульта ДУ ([стр. 89](#)).

### 4 Кнопки функций входа

Нажмите одну из этих кнопок для выбора другого управляемого компонента ([стр. 89](#)).

Используйте **INPUT SELECT**  $\leftarrow/\rightarrow$  для выбора функции входа ([стр. 54](#)).

### 5 Кнопки управления ресивером

Сначала нажмите **RECEIVER** для доступа:

- **STATUS** – Нажмите для проверки выбранных настроек ресивера ([стр. 86](#)).
- **AUTO/ALC/DIRECT** – Переключение режимов Автоматической настройки объемного звучания ([стр. 65](#)), Автоматического управления уровнем, Оптимального объемного звучания и Прямой потока ([стр. 67](#)).
- **STANDARD** – Нажмите для стандартного декодирования и переключения различных режимов (Dolby Pro Logic, Neo:X, др.) ([стр. 65](#)).
- **ADV SURR** – Используйте для переключения различных режимов объемного звучания ([стр. 66](#)).
- **THX** – Нажмите для выбора режима прослушивания Home THX ([стр. 66](#)).
- **SIGNAL SEL** – Используйте для выбора источника входного сигнала ([стр. 67](#)).
- **MCACC** – Нажмите для переключения предустановок MCACC ([стр. 67](#)).
- **CH LEVEL** – Повторно нажимая, выберите канал, затем с помощью  $\leftarrow/\rightarrow$  отрегулируйте уровень ([стр. 107](#)).
- **AUTO S.RTRV** – Нажмите для восстановления качества звучания CD для сжатых аудиоисточников ([стр. 80](#)).
- **SPEAKERS** – Используйте для переключения терминала громкоговорителя ([стр. 84](#)).
- **DIMMER** – Уменьшение или увеличение яркости дисплея ([стр. 86](#)).
- **SLEEP** – Используйте для переключения ресивера в режим отключения и выбора промежутка времени до отключения ([стр. 86](#)).
- **HDMI OUT** – Переключение выходного терминала HDMI ([стр. 86](#)).

### 6 Кнопки TV CONTROL

Данные кнопки предназначены для выполнения операций на телевизоре, для которого назначена кнопка **TV CONTROL INPUT**. Данные кнопки могут управлять телевизором вне зависимости от входа, установленного для режима управления пульта ДУ ([стр. 89](#)).

### 7 Кнопки настройки ресивера

Сначала нажмите **RECEIVER** для доступа:

- **AUDIO PARAMETER** – Используйте для доступа к аудиоопциям ([стр. 80](#)).
- **VIDEO PARAMETER** – Используйте для доступа к видеоопциям ([стр. 82](#)).
- **HOME MENU** – Используйте для доступа к Home Menu (стр. [48](#), [50](#), [76](#), [96](#) и [105](#)).
- **RETURN** – Нажмите для подтверждения и выхода из текущего экрана меню.

### 8 $\uparrow/\downarrow/\leftarrow/\rightarrow$ /ENTER

Используйте кнопки со стрелками при настройке системы объемного звучания ([стр. 96](#)) и аудио и видеоопций ([стр. 80](#) или [82](#)).

## 9 Кнопки FEATURES

Они позволяют напрямую управлять функциями ресивера.

- **PHASE** – Нажмите для включения/отключения функции Управления фазой или Полнодиапазонного управления фазой ([стр. 68](#)).
- **PQLS** – Нажмите для выбора настройки PQLS ([стр. 77](#)).
- **Hi-Bit** – Нажмите для включения/отключения настройки Hi-Bit 32 ([стр. 80](#)).
- **D.FILT** – Нажмите для выбора типа цифрового фильтра AUDIO DAC (Digital Audio Converter) ([стр. 80](#)).

## 10 Кнопки выбора MULTI-ZONE

Переключите для управления **ZONE 2**, **ZONE 3** и **ZONE 4** ([стр. 85](#)).

## 11 Светодиод пульта ДУ

Высвечивается при отправке команды от пульта ДУ.

## 12 RECEIVER

Переключение пульта ДУ на управление ресивером (используется для выбора белых команд).

Переключите для управления основной зоной.

Данная кнопка также используется для настройки объемного звучания.

## 13 **VOLUME +/-**

Используйте для установки уровня громкости для прослушивания.

## 14 **MUTE**

Приглушение звучания или восстановление приглушенного звучания (регулировка уровня громкости также восстанавливает звучание).

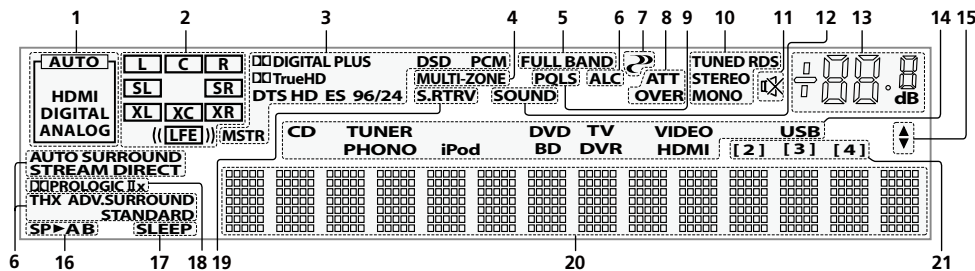
## 15 LIGHT

Нажмите для включения/отключения подсветки кнопок.

Можно выбрать четыре режима подсветки кнопок ([стр. 91](#)).



## Дисплей



### 1 Индикаторы сигнала

Высвечиваются для обозначения текущего выбранного входного сигнала. **AUTO** высвечивается, если ресивер настроен на автоматический выбор входного сигнала ([стр. 67](#)).

### 2 Индикаторы формата программы

Высвечиваются для обозначения каналов, куда поступают цифровые сигналы.

- **L/R** – Левый передний/Правый передний канал
- **C** – Центральный канал
- **SL/SR** – Левый/Правый канал объемного звучания
- **LFE** – Канал низкочастотных эффектов (индикаторы (( )) высвечиваются, когда поступает сигнал низкочастотных эффектов)
- **XL/XR** – Два канала, помимо каналов выше
- **XC** – Любой один канал, помимо каналов выше, монофонический канал объемного звучания или флаг матричной кодировки

### 3 Индикаторы цифрового формата

Высвечиваются при обнаружении сигнала, закодированного в соответствующем формате.

- **DIGITAL** – Высвечивается при декодировании Dolby Digital.
- **DIGITAL PLUS** – Высвечивается при декодировании Dolby Digital Plus.
- **TrueHD** – Высвечивается при декодировании Dolby TrueHD.
- **DTS** – Высвечивается при декодировании DTS.
- **DTS HD** – Высвечивается при декодировании DTS-HD.
- **96/24** – Высвечивается при декодировании DTS 96/24.
- **DSD** – Высвечивается во время воспроизведения сигналов DSD (Direct Stream Digital).
- **DSD PCM** – Высвечиваются во время преобразования с DSD (Direct Stream Digital) на PCM у SACD дисков.
- **PCM** – Высвечивается во время воспроизведения сигналов PCM.
- **MSTR** – Высвечивается во время воспроизведения сигналов DTS-HD Master Audio.

### 4 MULTI-ZONE

Высвечивается при включении функции **MULTI-ZONE** ([стр. 85](#)).

### 5 FULL BAND

Высвечивается при включении режима Полнодиапазонного управления фазой ([стр. 68](#)).

### 6 Индикаторы режима прослушивания

- **AUTO SURROUND** – Высвечивается при включении функции Автоматической настройки объемного звучания ([стр. 65](#)).
- **ALC** – Высвечивается при выборе режима ALC (Автоматическое управление уровнем) ([стр. 65](#)).
- **STREAM DIRECT** – Высвечивается при выборе режима Direct/Pure Direct ([стр. 67](#)).

- **ADV.SURROUND** – Высвечивается при выборе одного из режимов Advanced Surround ([стр. 66](#)).
- **STANDARD** – Высвечивается при включении одного из режимов Standard Surround ([стр. 65](#)).
- **THX** – Высвечивается во время выбора одного из режимов Home THX ([стр. 66](#)).

### 7 PHASE CONTROL

Высвечивается при включении режима Управления фазой ([стр. 68](#)) или Полнодиапазонного управления фазой ([стр. 68](#)).

### 8 Индикаторы аналогового сигнала

Высвечиваются для обозначения уменьшения уровня аналогового сигнала ([стр. 80](#)).

### 9 PQLS

Высвечивается при включении функции PQLS ([стр. 77](#)).

### 10 Индикаторы тюнера

- **TUNED** – Высвечивается при приеме радиосигнала.
- **STEREO** – Высвечивается при приеме стереосигнала в диапазоне FM в автоматическом стереофоническом режиме.
- **MONO** – Высвечивается, когда монофонический режим установлен с помощью **MPX**.
- **RDS** – Высвечивается при приеме трансляции RDS.

### 11

Высвечивается при приглушении звучания.

### 12 SOUND

Высвечивается при выборе функции **DIALOG E** (Усиление диалога) или **TONE** (управление тональностью) ([стр. 80](#)).

### 13 Уровень регулятора громкости

Отображает общий уровень громкости.

«---» обозначает минимальный уровень, и «+12dB» обозначает максимальный уровень.

### 14 Индикаторы функций входа

Высвечиваются для обозначения выбранной функции входа.

### 15 Индикаторы прокрутки

Высвечиваются, когда имеется больше параметров выбор при выполнении различных настроек.

### 16 Индикаторы громкоговорителей

Высвечивается для обозначения текущей акустической системы с использованием **SPEAKERS** ([стр. 84](#)).

### 17 SLEEP

Высвечивается, когда ресивер находится в режиме ожидания ([стр. 86](#)).

### 18 Индикаторы формата матричного декодирования

- **PRO LOGIC IIx** – Высвечивается для обозначения декодирования **PRO LOGIC II** / **PRO LOGIC IIx** ([стр. 65](#)).

### 19 S.RTRV

Высвечивается при включении функции Автоматического восстановления звучания ([стр. 80](#)).

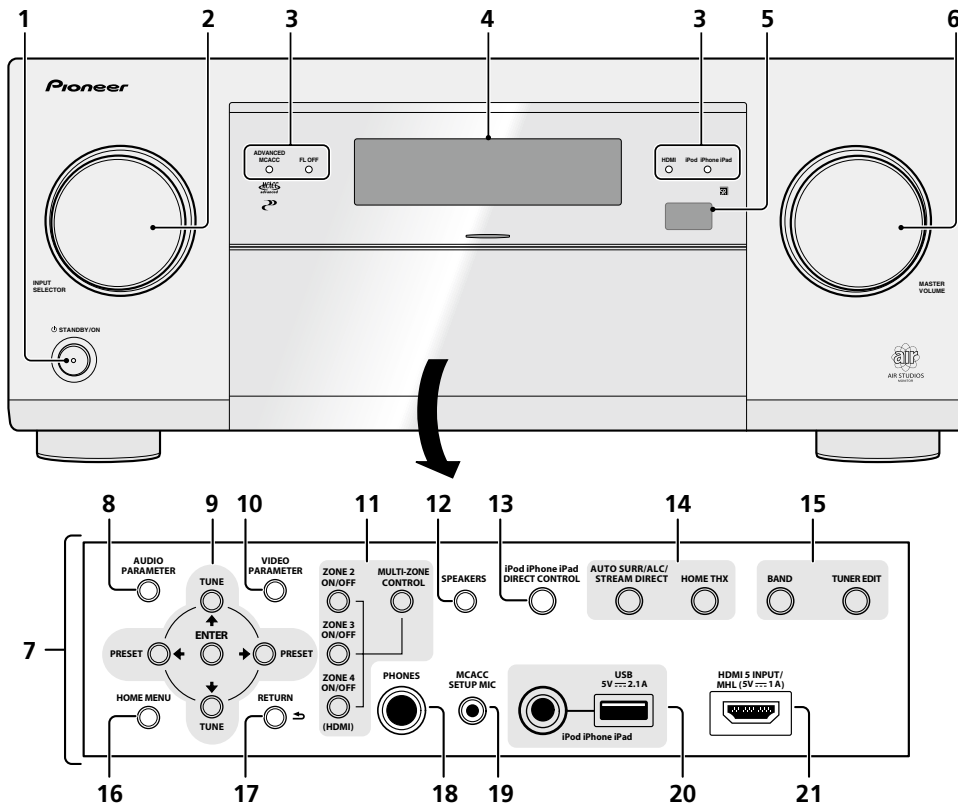
### 20 Символьный дисплей

Отображает различную информацию о системе.

### 21 Индикатор режима ДУ

Высвечивается для обозначения настройки режима ДУ ресивера. (Не отображается при установке на 1.) ([стр. 110](#))

## Передняя панель

**1** **STANDBY/ON**

Установка в режим ожидания или включение данного ресивера.

**2** **Регулятор INPUT SELECTOR**

Используйте для выбора функции входа.

**3** **Индикаторы**

- **ADVANCED MCACC** – Высвечивается при установке EQ на ON в меню **AUDIO PARAMETER** (стр. 80).
- **FL OFF** – Высвечивается при выборе «off» (ничего не отображается) в настройке режима освещения дисплея (стр. 86).
- **HDMI** – Мигает при подключении компонента, оборудованного HDMI; высвечивается, когда компонент подключен (стр. 32).
- **iPod iPhone iPad** – Высвечивается для обозначения подключения iPod/iPhone/iPad (стр. 43).

**4** **Символьный дисплей**

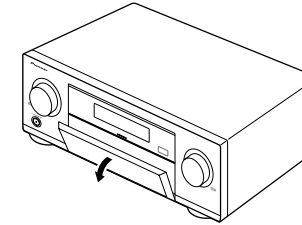
См. [Дисплей](#) на стр. 14.

**5** **Датчик дистанционного управления**

Принимает сигналы от пульта ДУ (стр. 9).

**6** **Регулятор MASTER VOLUME****7** **Органы управления передней панели**

Для доступа к органам управления на передней панели захватите пальцами за края дверцы и потяните вперед.

**8** **AUDIO PARAMETER**

Используйте для доступа к аудиоопциям (стр. 80).

**9** **(TUNE/PRESET) /ENTER**

Для настройки **Home Menu** используйте кнопки со стрелками. **TUNE** используются для поиска радиочастот, а **PRESET** для поиска предустановленных радиостанций (стр. 59).

**10** **VIDEO PARAMETER**

Используйте для доступа к видеоопциям (стр. 82).

**11** **Органы управления MULTI-ZONE**

Если были выполнены подключения MULTI-ZONE (стр. 40), используйте данные органы управления для управления под-зоной из основной зоны (стр. 85).

**12** **SPEAKERS**

Используйте для переключения терминала громкоговорителя (стр. 84).

**13** **iPod iPhone iPad DIRECT CONTROL**

Переключите вход ресивера на iPod и включите управление iPod на iPod (стр. 56).

**14** **Кнопки режимов прослушивания**

- **AUTO SURR/ALC/STREAM DIRECT** – Переключение режимов Автоматической настройки объемного звучания (стр. 65), Автоматического управления уровнем, Оптимального объемного звучания и Прямой потока (стр. 67).
- **HOME THX** – Нажмите для выбора режима прослушивания Home THX (стр. 66).

**15** **Органы управления TUNER**

- **BAND** – Переключение радиодиапазонов AM и FM (стр. 59).
- **TUNER EDIT** – Используйте вместе с **TUNE** , **PRESET** и **ENTER** для запоминания и присвоения имен радиостанциям для последующего их вызова (стр. 59).

**16** **HOME MENU**

Используйте для доступа к Home Menu (стр. 48, 50, 76, 96 и 105).

**17** **RETURN**

Нажмите для подтверждения и выхода из текущего экрана меню.

**18** **Гнездо PHONES**

Используйте для подключения наушников. При подключении наушников звучание не будет воспроизводиться через громкоговорители.



**19 Гнездо MCACC SETUP MIC**

Используйте для подключения поставляемого микрофона ([стр. 48](#)).

**20 Терминалы iPod iPhone iPad USB**

Используйте для подключения iPod/iPhone/iPad от Apple в качестве аудио и видеоисточника ([стр. 43](#)), или для подключения устройства USB для воспроизведения аудио и фотографий ([стр. 43](#)).

**21 Вход HDMI/разъем MHL**

Используйте для подключения к совместимому с HDMI устройству (видеокамера, др.) ([стр. 44](#)). Совместимое с MHL мобильное устройство также можно подключить сюда через поставляемый кабель MHL ([стр. 44](#)).



## Подключение оборудования

Подключение оборудования .....	18
Задняя панель .....	18
Выбор системы громкоговорителей .....	19
Расположение громкоговорителей .....	22
Подключение громкоговорителей.....	23
Установка акустической системы.....	25
Об аудиоподключении.....	30
О преобразователе видеосигнала.....	30
О HDMI .....	31
Подключение телевизора и компонентов воспроизведения .....	32
Подключение HDD/DVD-рекордера, BD-рекордера и других видеоисточников .....	34
Подключение спутникового/кабельного ресивера или другой приставки.....	35
Подключение других аудиокомпонентов .....	36
Подключение дополнительных усилителей.....	37
Подключение многоканальных аналоговых входов .....	38
Подключение антенн AM/FM .....	39
Настройка MULTI-ZONE .....	40
Подключение к сети через интерфейс LAN .....	42
Подключение опционного <i>Bluetooth</i> ADAPTER .....	43
Подключение iPod.....	43
Подключение устройства USB .....	43
Подключение совместимого с MHL устройства .....	44
Подключение компонента, оборудованного терминалом HDMI, к входу на передней панели .....	44
Использование кабеля USB для подключения компьютера .....	44
Подключение беспроводной сети LAN.....	45
Подключение ИК-приемника.....	45
Включение и отключение компонентов с помощью 12-вольтового триггера.....	45
Подключение ресивера к розетке .....	46



## Подключение оборудования

Этот ресивер предлагает широкие возможности подключения, но это не так просто, как может показаться. В данном разделе описаны виды компонентов, которые можно подключить к системе домашнего кинотеатра.



### ПРЕДУПРЕЖДЕНИЕ

- Перед выполнением или изменением подключений, отключите питание и отсоедините кабель питания от розетки. Включение должно быть последним шагом.
- При выполнении подключений кабели питания подключаемых устройств также должны быть отсоединены от розеток.
- В зависимости от подключаемого устройства (усилитель, ресивер, др.) способы подключения и названия терминалов могут отличаться от описаний в данном руководстве. Также смотрите инструкции по эксплуатации к соответствующим устройствам.

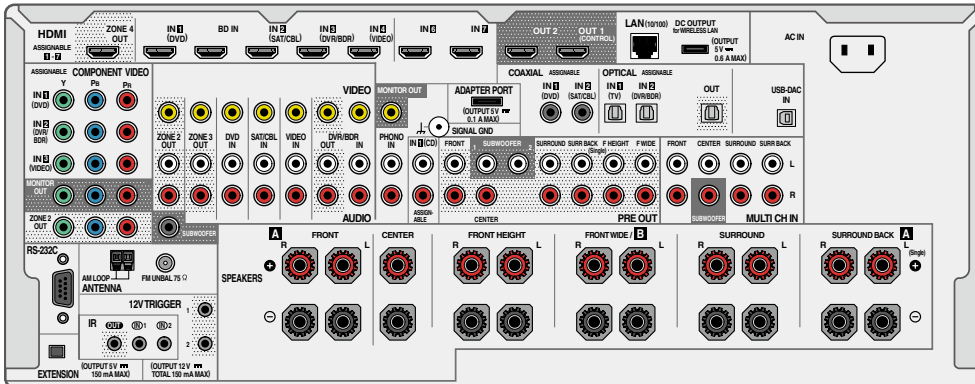


### Важное предупреждение

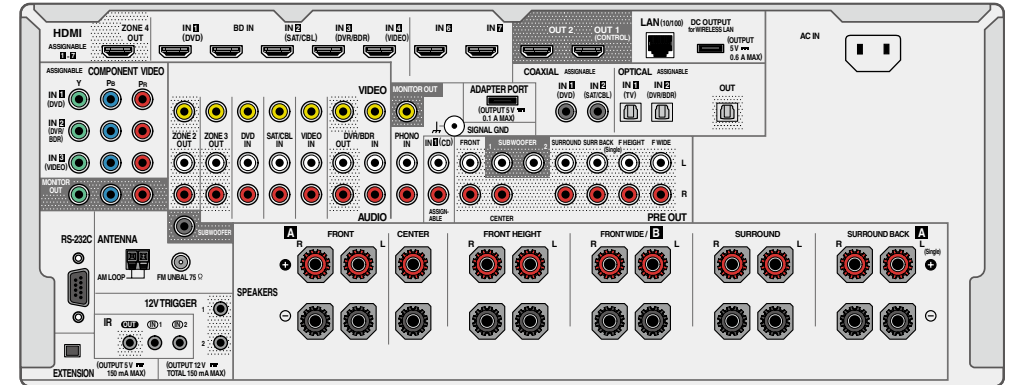
- На рисунках изображена модель SC-LX86, однако для SC-LX76 используются одинаковые подключения, если нет иных оговорок.

## Задняя панель

SC-LX86



SC-LX76



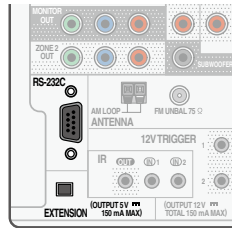
### Примечание

- Функции входа ниже устанавливаются по умолчанию для различных входных терминалов ресивера. Для переключения терминалов при использовании других подключений см. [Меню Input Setup](#) на [стр. 50](#).

Функция входа	Терминалы входа		
	HDMI	Audio	Component
BD	(BD)		
DVD	IN 1	COAX-1	IN 1
SAT/CBL	IN 2	COAX-2	
DVR/BDR	IN 3	OPT-2	IN 2
VIDEO	IN 4		IN 3
HDMI 5/MHL (передняя панель)	IN 5		
HDMI 6	IN 6		
HDMI 7	IN 7		
TV		OPT-1	
CD		ANALOG-1	



- К терминалам **RS-232C** и **EXTENSION** можно подключить всенаправленный пульт ДУ CU-RF100 (продается отдельно). CU-RF100 позволяет отображать информацию дисплея ресивера на дисплее пульта ДУ и управлять ресивером, не обращая внимание на препятствия или место наведения пульта ДУ.



## Выбор системы громкоговорителей

Данный аппарат оборудован терминалами громкоговорителей для 11 каналов, позволяя пользователям выбирать различные схемы расположения громкоговорителей/шаблонов использования в зависимости от их вкусов. Терминалы, куда нужно подключать громкоговорители, различаются в зависимости от схемы расположения громкоговорителей/шаблонов использования. Перед подключением громкоговорителей выберите одну схему расположения громкоговорителей/шаблон использования. Подробнее о подключениях см. [Установка акустической системы](#) на [стр. 25](#).

- Обязательно подключите громкоговорители к передним левому и правому каналам (**L** и **R**).
- Можно также подключить только один из задних громкоговорителей объемного звучания (**SB**) или вообще не подключать их.
- При наличии двух низкочастотных громкоговорителей, второй низкочастотный громкоговоритель можно подключить к терминалу **SUBWOOFER 2**. Подключение двух низкочастотных громкоговорителей усиливает басовое звучание, позволяя добиться более мощного воспроизведения звучания. В таком случае оба низкочастотных громкоговорителя дают одинаковое звучание.



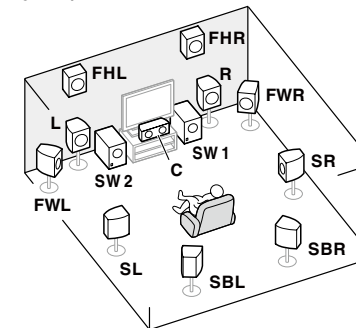
### Важное предупреждение

- Настройка **Speaker System** должна быть выполнена при использовании любых подключений, показанных ниже, за исключением [A] (см. [Настройка акустической системы](#) на [стр. 105](#)).
- Выводящие звучание громкоговорители можно переключать в соответствии со схемой расположения громкоговорителей/шаблоном использования (нет необходимости выводить звучание со всех подключенных громкоговорителей). Для переключения выводящих звучание громкоговорителей используйте кнопку **SPEAKERS**. Подробнее, см. [Переключение терминалов громкоговорителей](#) на [стр. 84](#).

## [A] Подключение 9.2-канальной системы объемного звучания (передние верхние/передние боковые)

\*Настройка по умолчанию

- Настройка **Speaker System**: 9.1ch FH/FW



В 9.2-канальной системе объемного звучания подключаются левый и правый передние громкоговорители (**L/R**), центральный громкоговоритель (**C**), левый и правый передние верхние громкоговорители (**FHL/FHR**), левый и правый передние боковые громкоговорители (**FWL/FWR**), левый и правый громкоговорители объемного звучания (**SL/SR**), задние левый и правый громкоговорители объемного звучания (**SBL/SBR**) и низкочастотные громкоговорители (**SW 1/SW 2**).

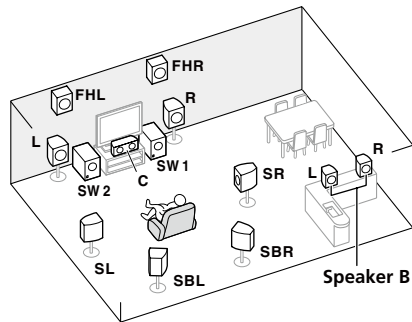
Невозможно одновременно выводить звучание от передних верхних громкоговорителей и передних боковых громкоговорителей.

Данная система объемного звучания воспроизводит более реалистичное звучание сверху.

Выводящие звучание громкоговорители можно переключать с помощью кнопки **SPEAKERS**. Подробнее, см. [Переключение терминалов громкоговорителей](#) на [стр. 84](#).

**[B] 7.2-канальная система объемного звучания и подключение Speaker B**

- Настройка Speaker System: 7.1ch + Speaker B

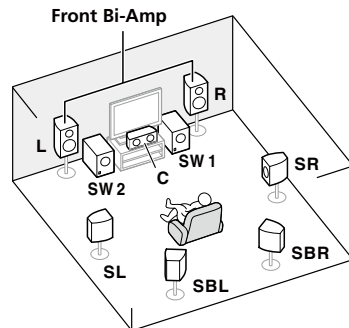


Данные подключения позволяют одновременно прослушивать 7.2-канальное объемное звучание в основной зоне и стереофоническое воспроизведение того же источника от громкоговорителей В. Те-же самые подключения также позволяют воспроизводить 9.2- канальное объемное звучание в основной зоне, когда громкоговорители В не используются. Выводящие звучание громкоговорители можно переключать с помощью кнопки **SPEAKERS**. Подробнее, см. [Переключение терминалов громкоговорителей](#) на [стр. 84](#).

**[C] Подключение 7.2-канальной системы объемного звучания и переднего двухполосного усиления (высококачественное объемное звучание)**

- Настройка Speaker System: 7.1ch Front Bi-Amp

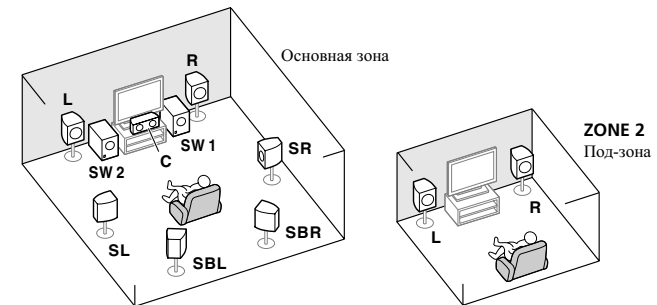
Подключение двухполосного усиления передних громкоговорителей для высококачественного звучания 7.2-канального объемного звучания.

**[D] Подключение 7.2-канальной системы объемного звучания (заднее объемное звучание) и ZONE 2 (Multi Zone)**

- Настройка Speaker System: 7.1ch + ZONE 2

Данные подключения позволяют одновременно прослушивать 7.2-канальное объемное звучание в основной зоне и стереофоническое воспроизведение на другом компоненте в ZONE 2. (Выбор устройств приема ограничен.)

Данная схема расположения громкоговорителей/шаблон использования воспроизводит 7.2-канальное воспроизведение с использованием задних каналов объемного звучания в основной зоне. См. [E] для получения 7.2-канального воспроизведения с использованием передних верхних и передних боковых каналов с подключениями ZONE 2.

**[E] Подключение 7.2-канальной системы объемного звучания (передние верхние/передние боковые) и ZONE 2 (Multi Zone)**

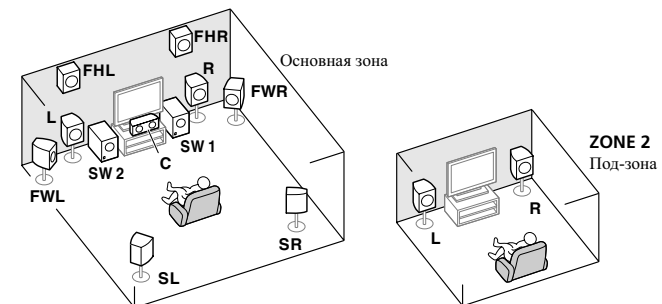
- Настройка Speaker System: 7.1ch FH/FW + ZONE 2

Данные подключения позволяют одновременно прослушивать 7.2-канальное объемное звучание в основной зоне и стереофоническое воспроизведение на другом компоненте в ZONE 2. (Выбор устройств приема ограничен.)

Данная схема расположения громкоговорителей/шаблон использования воспроизводит 7.2-канальное воспроизведение с использованием передних верхних и передних боковых каналов в основной зоне. См. [D] для получения 7.2-канального воспроизведения с использованием задних каналов объемного звучания с подключениями ZONE 2.

Невозможно одновременно выводить звучание от передних верхних громкоговорителей и передних боковых громкоговорителей.

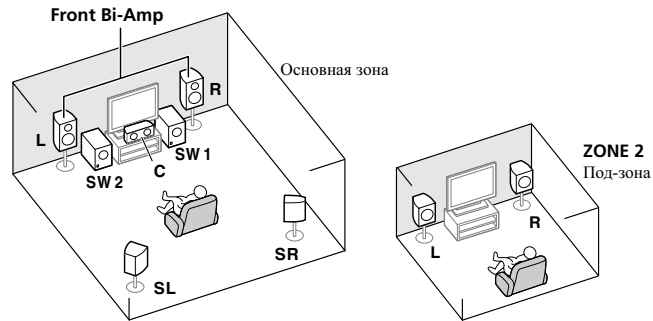
Выводящие звучание громкоговорители можно переключать с помощью кнопки **SPEAKERS**. Подробнее, см. [Переключение терминалов громкоговорителей](#) на [стр. 84](#).



### [F] Подключение 5.2-канальной системы объемного звучания и переднего двухполосного усиления (высококачественное объемное звучание) и ZONE 2 (Multi Zone)

- Настройка **Speaker System: 5.1ch Bi-Amp + ZONE 2**

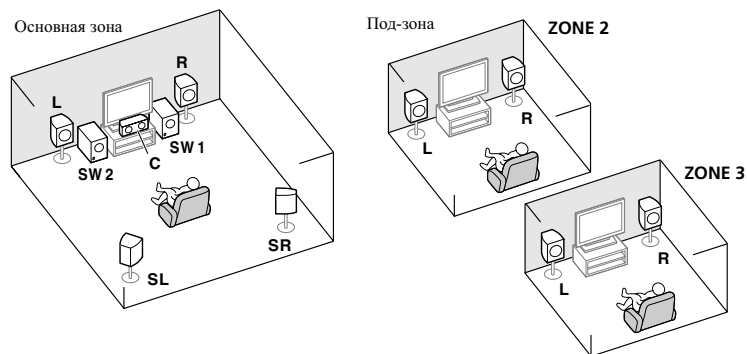
Данные подключения позволяют одновременно прослушивать воспроизводящие высококачественное звучание передние громкоговорители с двухполосным усилением и 5.2-канальное объемное звучание в основной зоне, а также стереофоническое воспроизведение на другом компоненте в ZONE 2. (Выбор устройств приема ограничен.)



### [G] Подключение 5.2-канальной системы объемного звучания и ZONE 2/ ZONE 3 (Multi Zone)

- Настройка **Speaker System: 5.1ch + ZONE 2+3**

Данные подключения позволяют одновременно прослушивать 5.2-канальное объемное звучание в основной зоне и стереофоническое воспроизведение на другом компоненте в ZONE 2 и ZONE 3. (Выбор устройств приема ограничен.)

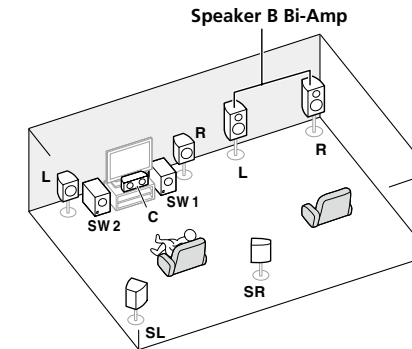


### [H] Подключение 5.2-канальной системы объемного звучания и двухполосного усиления Громкоговорителей В

- Настройка **Speaker System: 5.1ch + SP-B Bi-Amp**

Данные подключения позволяют одновременно прослушивать 5.2-канальное объемное звучание в основной зоне и стереофоническое воспроизведение того же источника от громкоговорителей В. Для получения высококачественного звучания можно подключить громкоговорители В с двухполосным усилением.

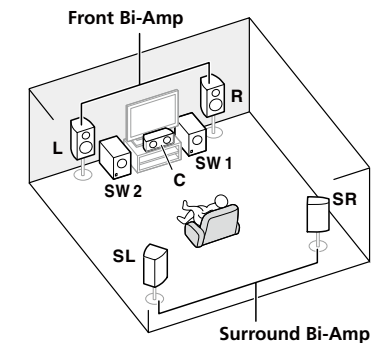
Выводящие звучание громкоговорители можно переключать с помощью кнопки **SPEAKERS**. Подробнее, см. [Переключение терминалов громкоговорителей](#) на [стр. 84](#).



### [I] Подключение 5.2-канальной системы объемного звучания и переднего двухполосного усиления и двухполосного усиления объемного звучания (высококачественное объемное звучание)

- Настройка **Speaker System: 5.1ch F+Surr Bi-Amp**

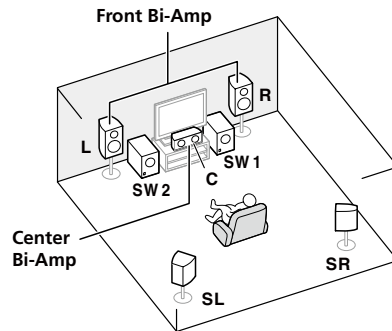
Подключение двухполосного усиления передних громкоговорителей и громкоговорителей объемного звучания для высококачественного звучания 5.2-канального объемного звучания.



## [J] Подключение 5.2-канальной системы объемного звучания и переднего и центрального двухполосного усиления (высококачественное объемное звучание)

- Настройка **Speaker System: 5.1ch F+C Bi-Amp**

Подключение двухполосного усиления передних и центрального громкоговорителей для высококачественного звучания 5.2-канального объемного звучания.

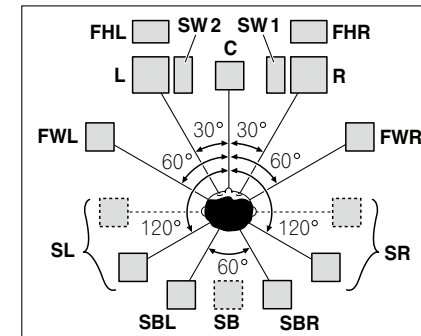


### Другие подключения громкоговорителей

- Можно выбрать нужную схему подключения громкоговорителей, даже если имеется менее 5.2-канальной акустической системы (кроме передних левого/правого громкоговорителей).
- Когда низкочастотный громкоговоритель не подключается, подключите громкоговорители с возможностью воспроизведения низких частот к переднему каналу. (Низкочастотный компонент низкочастотного громкоговорителя воспроизводится от передних громкоговорителей, что может повредить громкоговорители.)
- После подключения, обязательно выполните процедуру **Full Auto MCACC** (настройка среды громкоговорителей). См. [Автоматическая регулировка оптимального звучания \(Полная автоматическая настройка MCACC\)](#) на [стр. 48](#).

## Расположение громкоговорителей

По расположению подключаемых громкоговорителей смотрите рисунок ниже.



- Расположите громкоговорители объемного звучания в 120° от центра. Если (1) используется задний громкоговоритель объемного звучания, и, (2) не используются передние верхние громкоговорители / передние боковые громкоговорители, рекомендуется расположить громкоговоритель объемного звучания рядом со слушателем.
- Если подключается только один задний громкоговоритель объемного звучания, расположите его непосредственно за слушателем.
- Расположите левый и правый передние верхние громкоговорители как минимум на один метр выше над левым и правым передними громкоговорителями.

### Настройка акустической системы THX

При использовании низкочастотного громкоговорителя, сертифицированного THX, используйте гнездо **THX INPUT** на низкочастотном громкоговорителе (если он имеет такое гнездо) или установите переключатель фильтра на низкочастотном громкоговорителе в положение **THX**.

См. также раздел [Аудионастройка THX](#) на [стр. 107](#) для установки настроек, обеспечивающих наилучшее звучание при использовании режима Home THX ([стр. 66](#)).

### Некоторые советы по улучшению качества звучания

На качество звучания очень сильно влияет расположение громкоговорителей в комнате. Следующие инструкции помогут вам достичь наилучшего результата звучания акустической системы.

- Низкочастотный громкоговоритель можно поставить на пол. Оптимальным вариантом является расположение остальных громкоговорителей приблизительно на уровне уха. Не рекомендуется ставить громкоговорители (кроме низкочастотного) на пол или монтировать их высоко на стене.
- Для получения наилучшего стереоэффекта поместите передние громкоговорители на расстоянии 2 м до 3 м друг от друга и на равном расстоянии от телевизора.
- Если хотите расположить громкоговорители возле телевизора с ЭЛТ, используйте экранированные громкоговорители или разместите громкоговорители на достаточном расстоянии от телевизора с ЭЛТ.
- Если используется центральный громкоговоритель, разместите передние громкоговорители под большим углом. Если нет - под меньшим углом.
- Расположите центральный громкоговоритель под телевизором или над ним, чтобы звучание центрального канала исходило от экрана телевизора. Убедитесь также в том, что центральный громкоговоритель не пересекает линию, образованную выступающими краями левого и правого громкоговорителей.

- Лучше всего поверните громкоговорители в направлении места слушателя. Угол зависит от размера комнаты. Для более просторных комнат используйте меньший угол.
- Громкоговорители объемного звучания и задние громкоговорители объемного звучания следует размещать на высоте от 60 см до 90 см над уровнем уха слушателя с небольшим наклоном вниз. Убедитесь в том, что громкоговорители не направлены навстречу друг другу. При воспроизведении дисков DVD-Audio громкоговорители должны быть расположены по-возможности за слушателем, чем при воспроизведении в режиме домашнего кинотеатра.
- Старайтесь не размещать громкоговорители объемного звучания от места слушателя дальше, чем передние и центральный громкоговорители. В противном случае может произойти ослабление эффекта объемного звучания.

## Подключение громкоговорителей

Подключение каждого громкоговорителя к ресиверу предусматривает подключение к положительному (+) и отрицательному (–) терминалам. Убедитесь в том, что они совпадают с терминалами на самих громкоговорителях.

Данный аппарат поддерживает громкоговорители с номинальным сопротивлением от 4  $\Omega$  до 16  $\Omega$ .

### ⚠ ПРЕДУПРЕЖДЕНИЕ

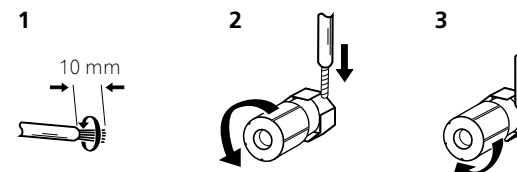
- Данные терминалы громкоговорителей содержат **ОПАСНОЕ ДЛЯ ЖИЗНИ** напряжение. Во избежание риска электрошока при подключении или отсоединении кабелей громкоговорителей, перед прикосновением к любым неизолированным частям, отсоедините кабель питания.
- Оголенные концы провода громкоговорителя должны быть обязательно скручены и вставлены в терминал громкоговорителя до конца. В случае прикосновения оголенного провода громкоговорителя к задней панели питания в качестве меры предосторожности может отключиться.

## Подключение зачищенным проводом

### ⚠ ПРЕДУПРЕЖДЕНИЕ

Убедитесь, что все громкоговорители надежно установлены. При этом не только улучшается качество звучания, но и уменьшается риск повреждения устройства или получения травмы в результате падения громкоговорителей, вызванного внешними воздействиями, например землетрясением.

- 1 Скрутите оголенные жилы провода.
- 2 Освободите терминал и вставьте оголенный провод.
- 3 Закрутите терминал.



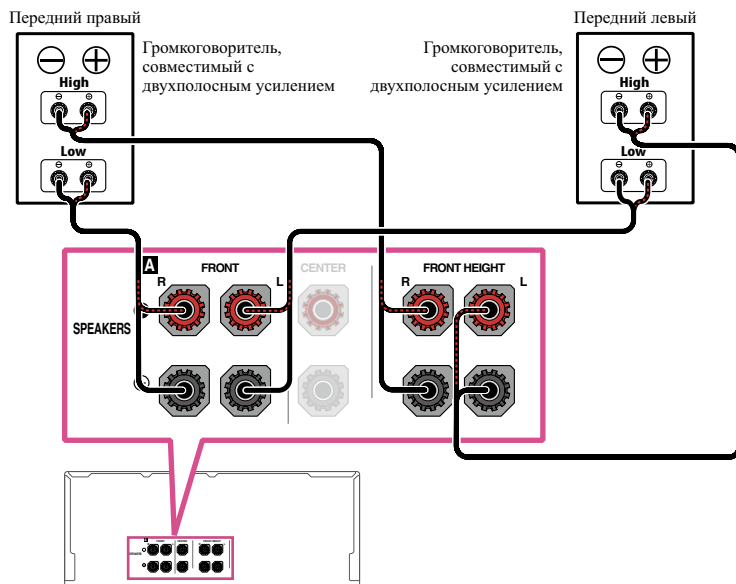
### 🔧 Примечание

- О подключении противоположных концов кабелей громкоговорителей к самим громкоговорителям см. документацию к ним.
- Для подключения низкочастотного громкоговорителя используйте кабель RCA. Подключение с помощью колоночных кабелей невозможно.
- При наличии двух низкочастотных громкоговорителей, второй низкочастотный громкоговоритель можно подключить к терминалу **SUBWOOFER 2**. Подключение двух низкочастотных громкоговорителей усиливает басовое звучание, позволяя добиться более мощного воспроизведения звучания. В таком случае оба низкочастотных громкоговорителя дают одинаковое звучание.



## Двухполосное усиление громкоговорителей

Двухполосное усиление происходит при подключении высокочастотной головки и низкочастотной головки громкоговорителей к различным усилителям для лучшего срабатывания кроссовера. Для этого используемые громкоговорители должны быть совместимы с двухполосным усилением (иметь отдельные терминалы для высоких и низких частот), и повышение качества звучания будет зависеть от типа используемых громкоговорителей.



### ⚠ ПРЕДУПРЕЖДЕНИЕ

- Большинство громкоговорителей с терминалами **High** и **Low** имеют две металлические пластины, соединяющие терминалы **High** и **Low**. При двухполосном усилении громкоговорителей данные пластины необходимо удалить во избежание серьезных повреждений усилителя. Для получения дополнительной информации см. руководство для громкоговорителя.
- Если используемые громкоговорители имеют съемный разделительный фильтр, убедитесь в том, что при подключении двухполосного усиления он не снят. Это может привести к повреждению громкоговорителей.

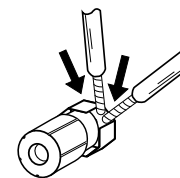
## Двухпроводное подключение громкоговорителей

Громкоговорители также могут подключаться с помощью двухпроводного подключения, если они поддерживают двухполосное усиление.

- При использовании данных подключений, настройка **Speaker System** не производит никакого эффекта.

### ⚠ ПРЕДУПРЕЖДЕНИЕ

- Не подключайте различные громкоговорители к одному и тому же терминалу таким образом.
- Также, при выполнении двухпроводного подключения, учитывайте меры предосторожности для двухполосного усиления, показанные выше.
- Для двухпроводного подключения громкоговорителя подключите два кабеля громкоговорителя к разъему громкоговорителя на ресивере.



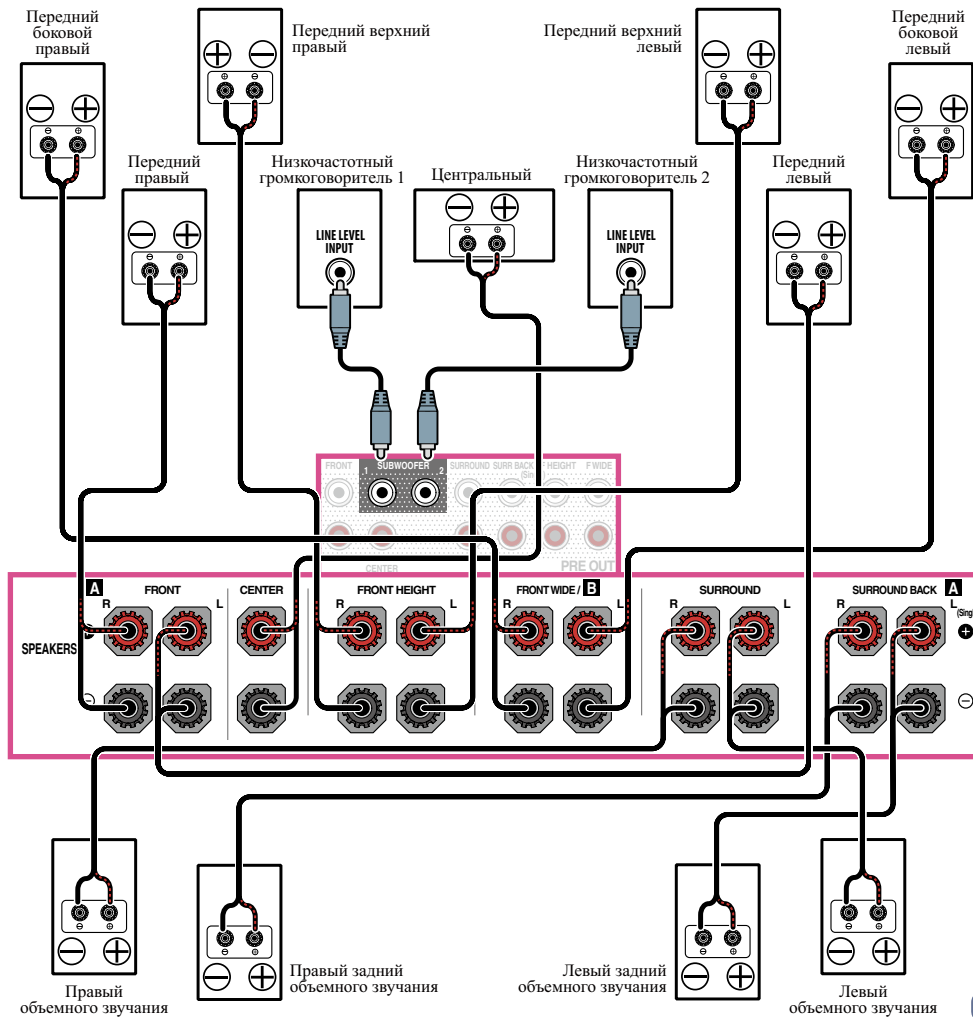


## Установка акустической системы

Как минимум необходимы только передние громкоговорители (правый и левый). Учтите, что боковые громкоговорители объемного звучания всегда нужно подключать в паре, однако при желании можно подключить только один задний громкоговоритель объемного звучания (к терминалу левого заднего громкоговорителя объемного звучания).

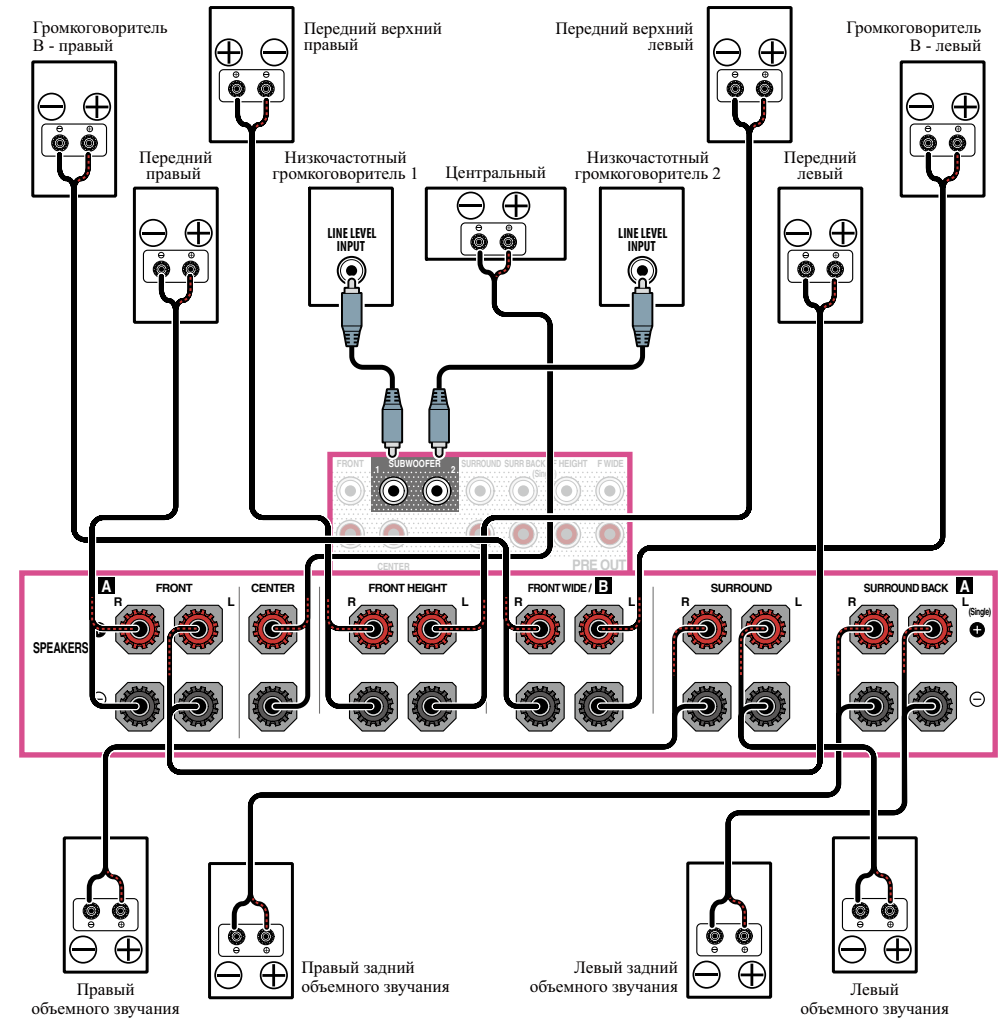
### [A] Подключение 9.2-канальной системы объемного звучания (передние верхние/передние боковые)

- При необходимости, выберите «9.1ch FH/FW» в меню **Speaker System**. Для этого, см. [Настройка акустической системы](#) на [стр. 105](#).
- При подключении только одного заднего громкоговорителя объемного звучания, подключите его к терминалам **SURROUND BACK L (Single)**.



### [B] 7.2-канальная система объемного звучания и подключение Speaker B

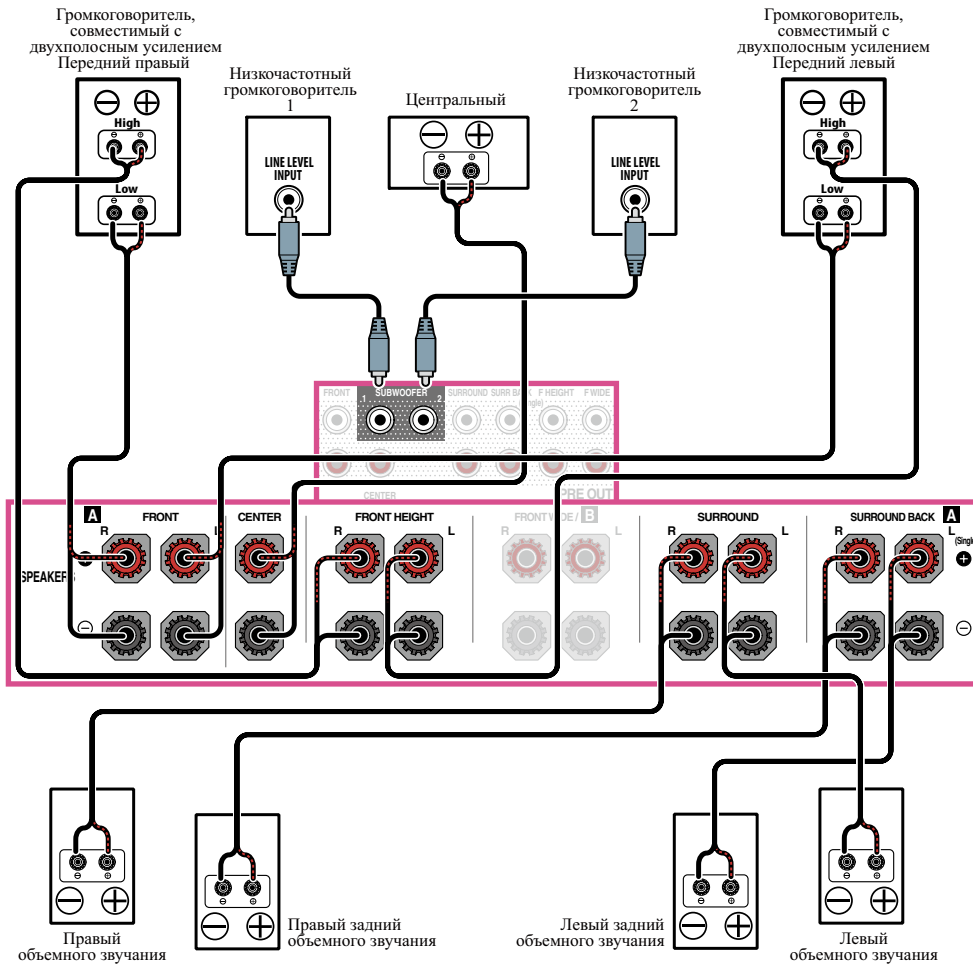
- Выберите «7.1ch + Speaker B» в меню **Speaker System**. Для этого, см. [Настройка акустической системы](#) на [стр. 105](#).
- При подключении только одного заднего громкоговорителя объемного звучания, подключите его к терминалам **SURROUND BACK L (Single)**.





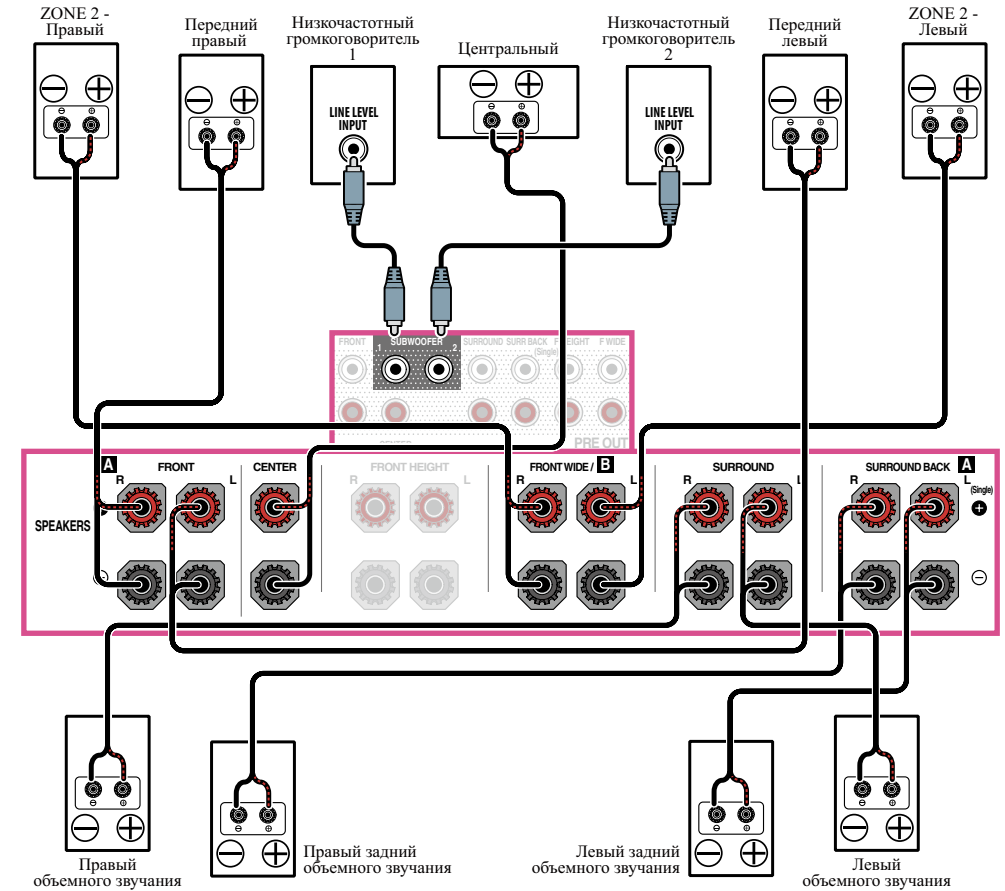
**[C] Подключение 7.2-канальной системы объемного звучания и переднего двухполосного усиления (высококачественное объемное звучание)**

- Выберите «7.1ch Front Bi-Amp» в меню Speaker System. Для этого, см. [Настройка акустической системы на стр. 105.](#)
- При подключении только одного заднего громкоговорителя объемного звучания, подключите его к терминалам SURROUND BACK L (Single).



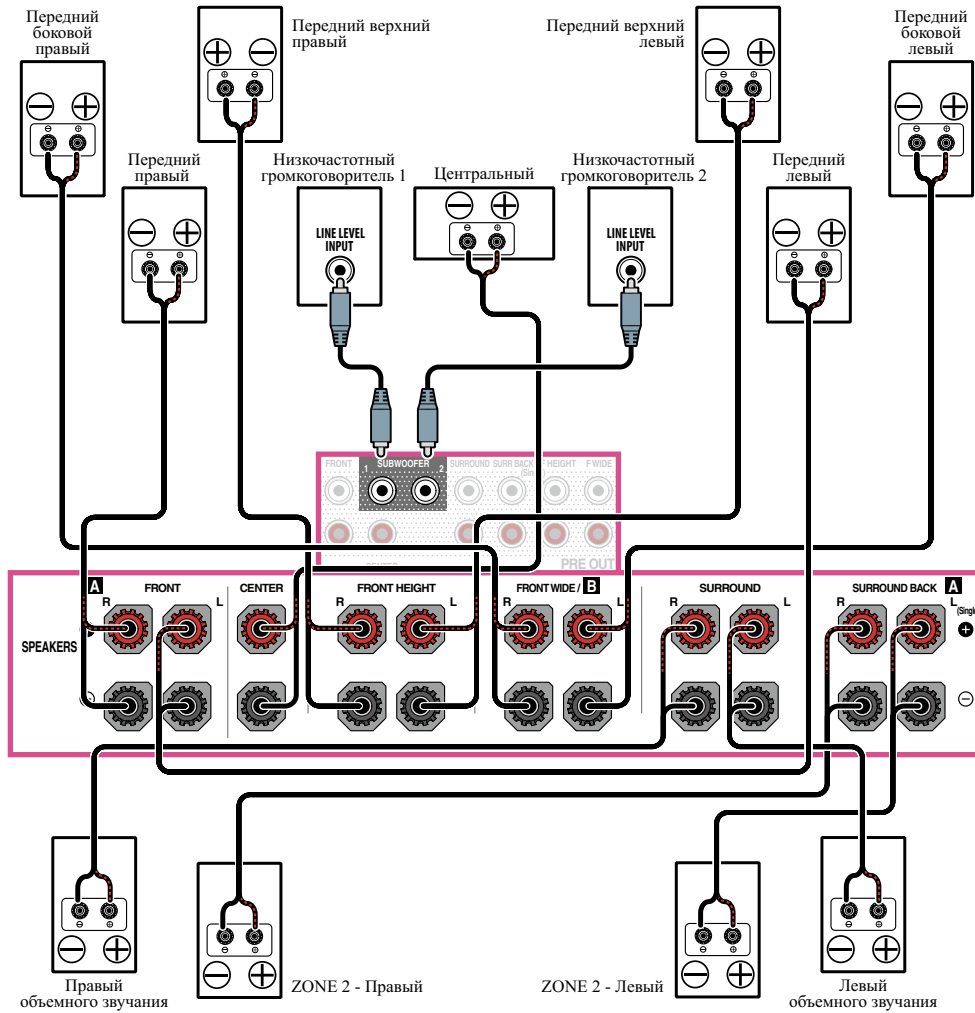
**[D] Подключение 7.2-канальной системы объемного звучания (заднее объемное звучание) и ZONE 2 (Multi Zone)**

- Выберите «7.1ch + ZONE 2» в меню Speaker System. Для этого, см. [Настройка акустической системы на стр. 105.](#)
- При подключении только одного заднего громкоговорителя объемного звучания, подключите его к терминалам SURROUND BACK L (Single).



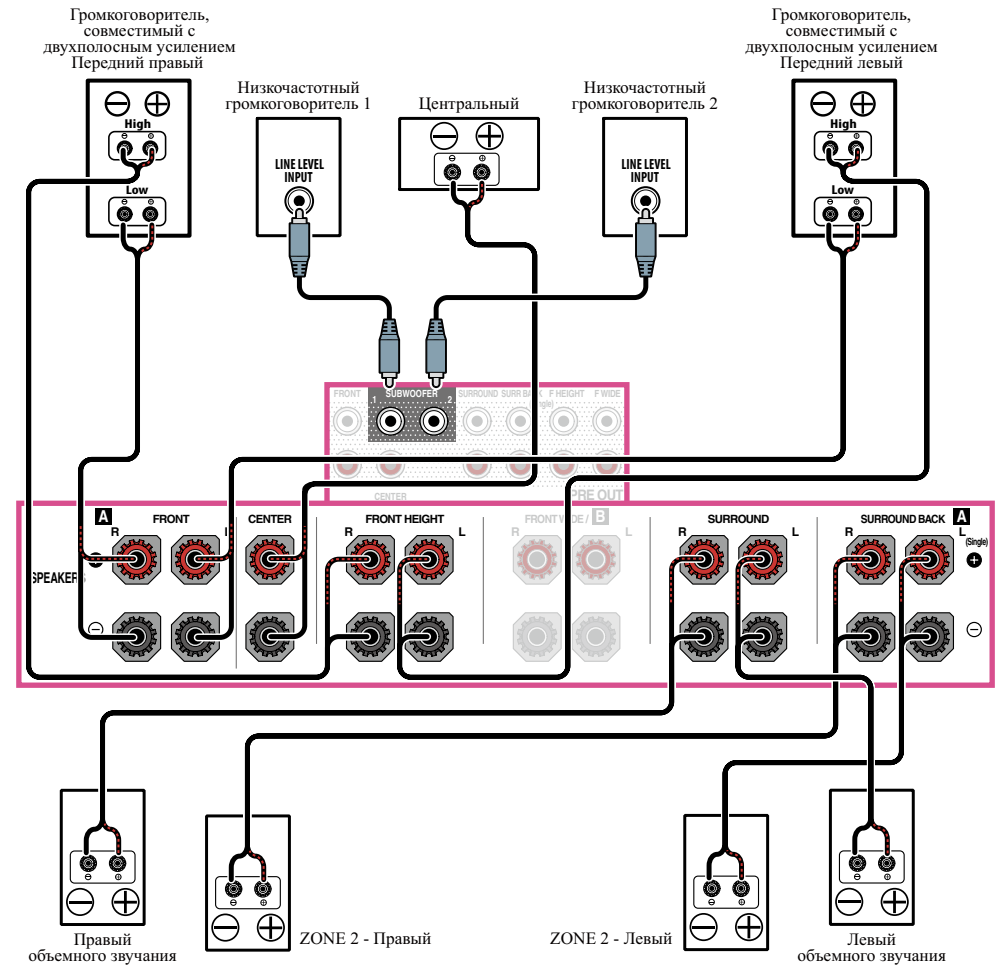
**[E] Подключение 7.2-канальной системы объемного звучания (передние верхние/передние боковые) и ZONE 2 (Multi Zone)**

- Выберите «7.1ch FH/FW + ZONE 2» в меню Speaker System.  
Для этого, см. [Настройка акустической системы](#) на [стр. 105](#).



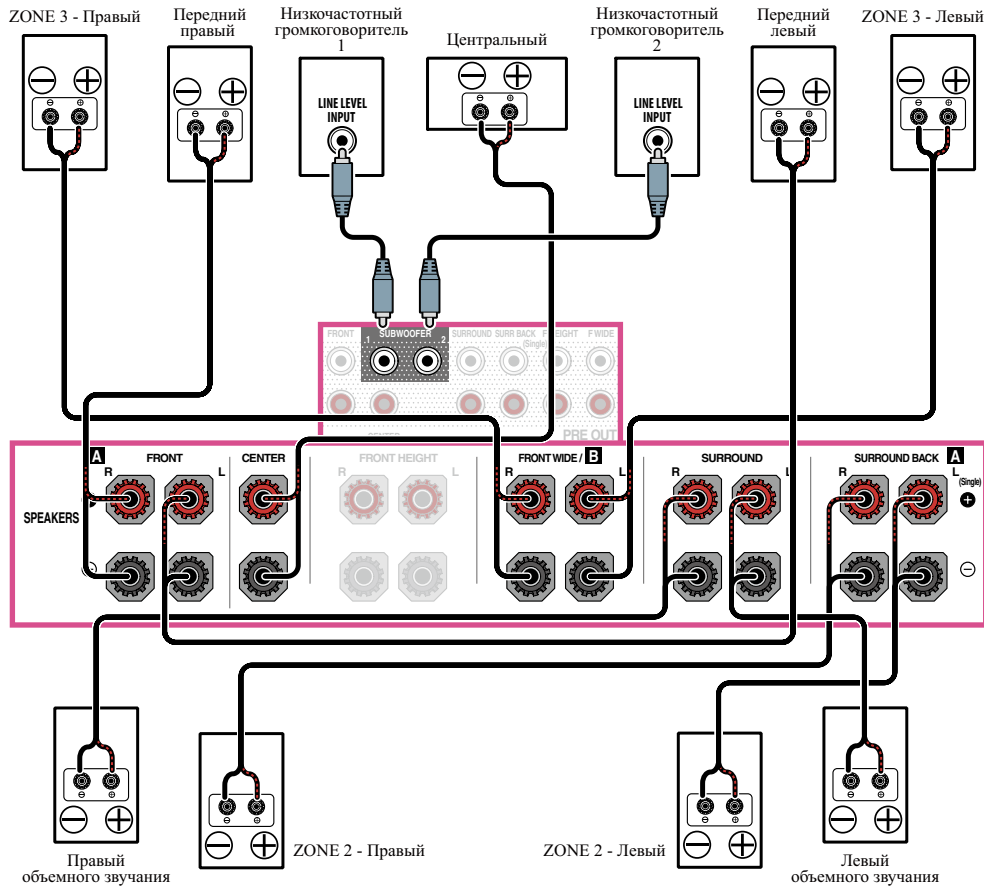
**[F] Подключение 5.2-канальной системы объемного звучания и переднего двухполосного усиления (высококачественное объемное звучание) и ZONE 2 (Multi Zone)**

- Выберите «5.1ch Bi-Amp + ZONE 2» в меню Speaker System.  
Для этого, см. [Настройка акустической системы](#) на [стр. 105](#).



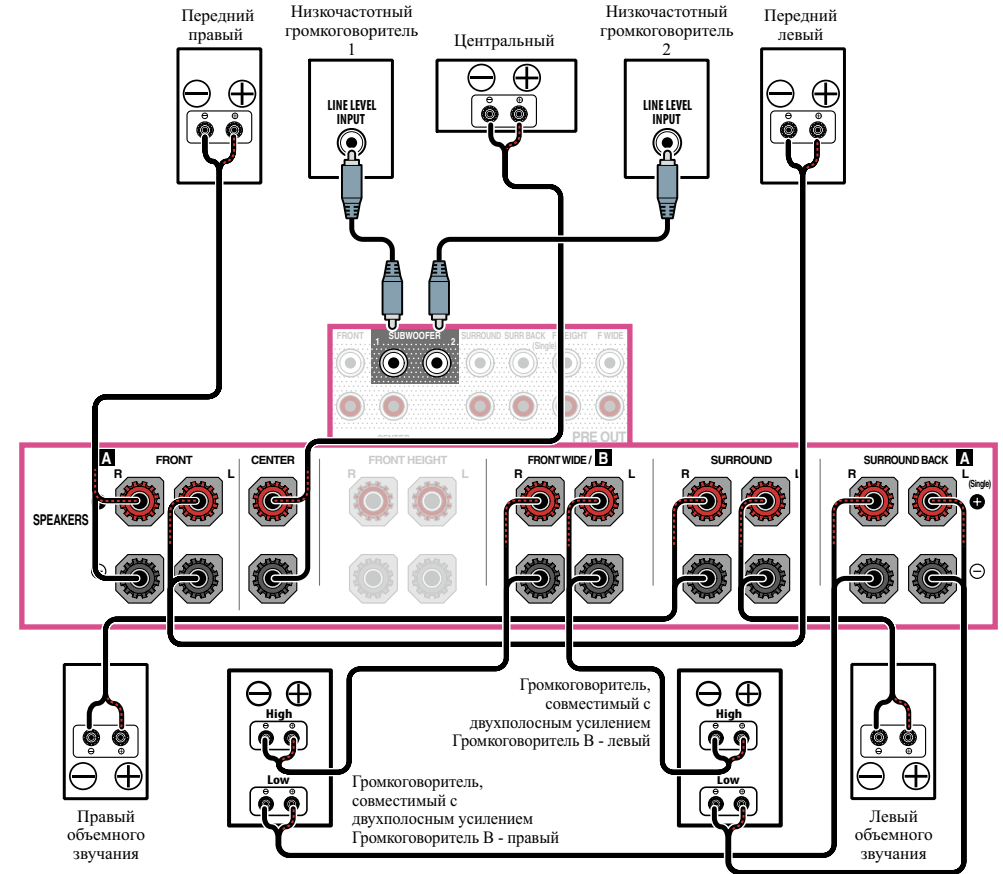
**[G] Подключение 5.2-канальной системы объемного звучания и ZONE 2/ ZONE 3 (Multi Zone)**

- Выберите «5.1ch + ZONE 2+3» в меню **Speaker System**.  
Для этого, см. [Настройка акустической системы](#) на [стр. 105](#).



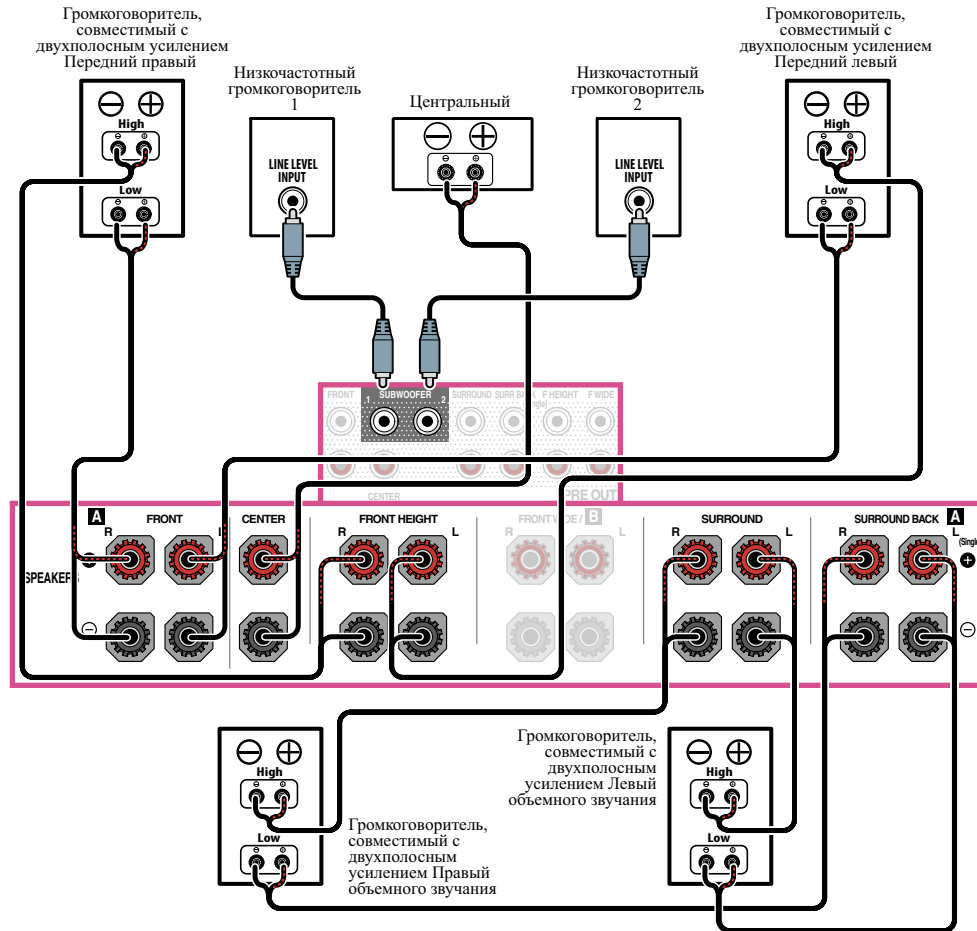
**[H] Подключение 5.2-канальной системы объемного звучания и двухполосного усиления Громкоговорителей В**

- Выберите «5.1ch + SP-B Bi-Amp» в меню **Speaker System**.  
Для этого, см. [Настройка акустической системы](#) на [стр. 105](#).



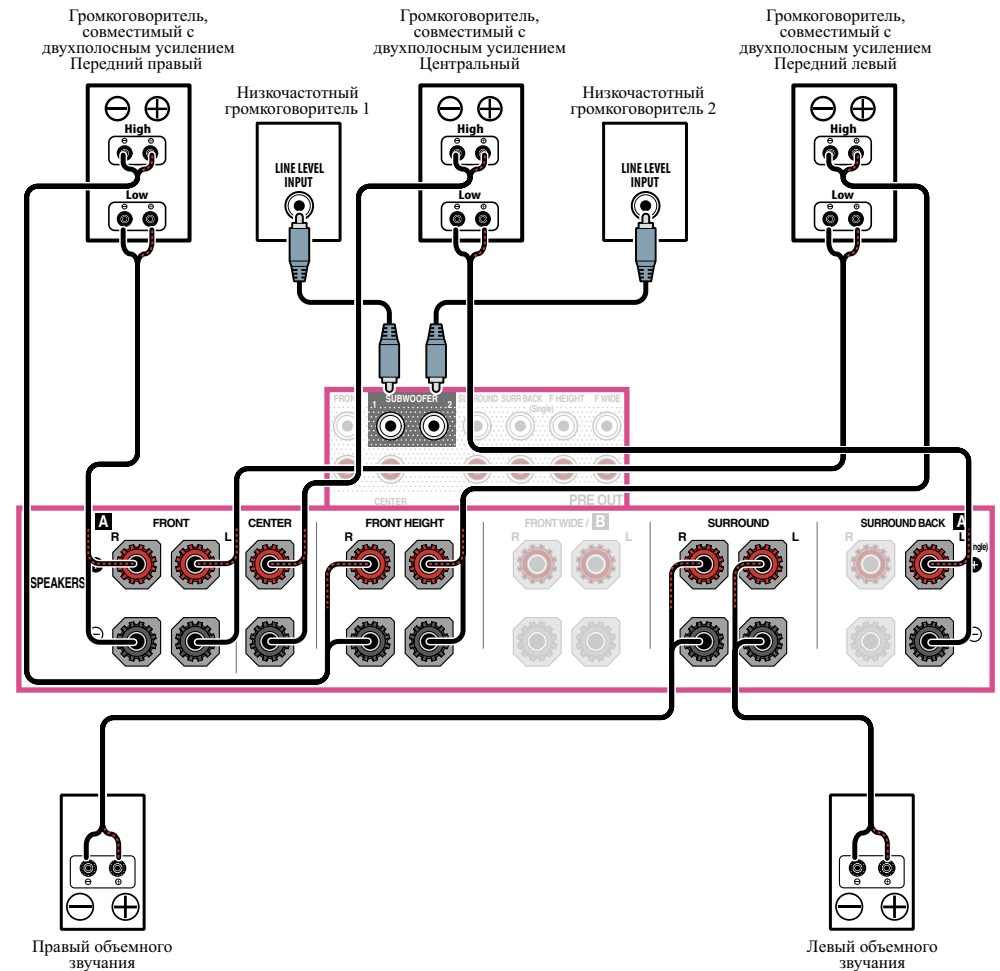
**[I] Подключение 5.2-канальной системы объемного звучания и переднего двухполосного усиления и двухполосного усиления объемного звучания (высококачественное объемное звучание)**

- Выберите «5.1ch F+Surr Bi-Amp» в меню **Speaker System**.  
Для этого, см. [Настройка акустической системы](#) на [стр. 105](#).


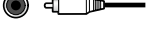
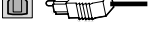
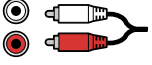


**[J] Подключение 5.2-канальной системы объемного звучания и переднего двухполосного усиления (высококачественное объемное звучание)**

- Выберите «5.1ch F+C Bi-Amp» в меню **Speaker System**.  
Для этого, см. [Настройка акустической системы](#) на [стр. 105](#).



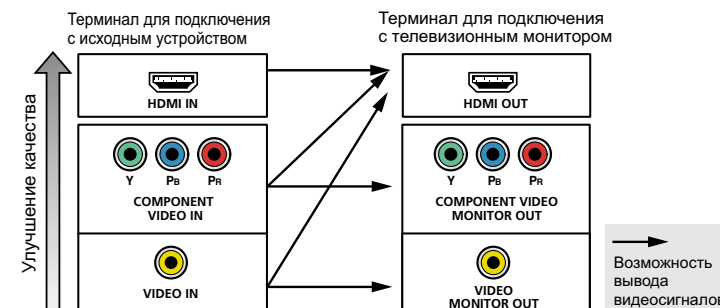
## Об аудиоподключении

	Типы кабелей и терминалы	Передаваемые аудиосигналы
↑ Приоритет звукового сигнала	HDMI 	Аудиосигнал высокой четкости
	Цифровой (Коаксиальный)  Цифровой (Оптический) 	Обычный цифровой аудиосигнал
	RCA (Аналоговый) (Белый/Красный) 	Обычный аналоговый аудиосигнал

- С помощью кабеля HDMI можно передавать видео и аудиосигналы с высоким качеством через единый кабель.

## О преобразователе видеосигнала

Преобразователь видеосигнала обеспечивает вывод всех видеоисточников через терминал **HDMI OUT**. Если телевизор подключен только к композитным гнездам **VIDEO MONITOR OUT** ресивера, тогда все другие видеоустройства следует подключать через композитные подключения. Если для нескольких видеокomпонентов назначена одна и та же функция входа (см. [Меню Input Setup](#) на [стр. 50](#)), преобразователь устанавливает приоритет в следующем порядке: HDMI, компонентное видео, затем композитное видео (в таком порядке).



### Примечание

- HDMI - единственное исключение: поскольку понижение данного разрешения невозможно, при подключении данного видеоисточника необходимо подключить монитор/телевизор к выходу HDMI ресивера.
- Если видеосигнал не отображается на телевизоре, попробуйте отрегулировать настройки разрешения используемого компонента или дисплея. Учтите, что некоторые компоненты (например, игровые приставки) имеют разрешение, преобразование которого невозможно. В таком случае, попробуйте переключить Преобразование цифрового видео (в [Настройка видеоопций](#) на [стр. 82](#)) на **OFF**.
- Разрешения входного сигнала, которые можно преобразовывать от компонентного видеовхода для выхода через HDMI, составляют 480i/576i, 480p/576p, 720p и 1080i. Сигналы 1080p не могут преобразовываться.
- Для обеспечения оптимальных рабочих характеристик видео, THX рекомендует отключить (установить на **OFF**) Преобразование цифрового видео (в [Настройка видеоопций](#) на [стр. 82](#)).

*Данное изделие содержит технологию защиты авторских прав, защищенную патентами США и другими правами на интеллектуальную собственность, принадлежащую Rovi Corporation. Инженерный анализ и разборка запрещены.*

## О HDMI

Подключение HDMI передает несжатые цифровые видеосигналы, а также почти все виды цифровых аудиосигналов.

Данный ресивер поддерживает технологию High-Definition Multimedia Interface (HDMI®).

С помощью подключений HDMI данный ресивер поддерживает описанные ниже функции.

- Цифровая передача несжатого видео (материала, защищенного по системе HDCP (1080p/24, 1080p/60, др.))
- Передача сигнала 3D
- Передача сигнала Deep Color
- Передача сигнала x.v.Color
- ARC (Реверсивный аудиосигнал)
- Передача сигнала 4K
  - В зависимости от подключенного оборудования данная функция может не срабатывать соответствующим образом.
  - Поддерживаются сигналы 4K 24p, 4K 25p и 4K 30p.
  - Не поддерживается для терминалов **HDMI IN 6** и **IN 7**.
- Прием многоканальных линейных цифровых аудиосигналов PCM (192 кГц или менее) до макс. 8 каналов
- Прием следующих цифровых аудиоформатов:
  - Dolby Digital, Dolby Digital Plus, DTS, аудиосигналы с высоким битрейтом (Dolby TrueHD, DTS-HD Master Audio, DTS-HD High Resolution Audio), DVD-Audio, CD, SACD (сигнал DSD), Video CD, Super VCD
- Синхронизированное управление компонентами с помощью функции **Control** через HDMI (см. [Функция Control через HDMI на стр. 75](#))



### Примечание

- Подключение HDMI допускается только для компонентов, оборудованных интерфейсом DVI и совместимых как с DVI, так и с защитой High Bandwidth Digital Content Protection (HDCP). Для подключения к разъему DVI понадобится отдельный переходник (DVI→HDMI). Однако, подключение DVI не поддерживает передачу аудиосигналов. Дополнительные сведения можно получить у продавца оборудования.
- При подключении компонента, несовместимого с HDCP, на дисплее передней панели отображается сообщение **HDCP ERROR**. Данное сообщение отображается даже для некоторых компонентов, совместимых с HDCP, но когда нет проблем в отображении видеоизображения, это не является неисправностью.
- В зависимости от подключенного компонента, использование подключения DVI может привести к ненадежной передаче сигнала.
- Данный ресивер поддерживает SACD, Dolby Digital Plus, Dolby TrueHD и DTS-HD Master Audio. Для использования преимуществ данных форматов, однако, убедитесь, что компонент, подключенный к данному ресиверу, также поддерживает соответствующий формат.
- Используйте Высокоскоростной кабель HDMI®/TM. При использовании кабеля HDMI, кроме Высокоскоростной кабель HDMI®/TM, ресивер может не срабатывать соответствующим образом.
- При подключении кабеля HDMI со встроенным уравнивающим фильтром, он может не срабатывать соответствующим образом.
- Передача сигнала возможна только при подключении к совместимому компоненту.
- Передача цифрового аудиосигнала формата HDMI требует больше времени на распознавание. По этой причине может происходить прерывание звучания во время переключения аудиоформатов или при запуске воспроизведения.

- Включение/отключение устройства, подключенного к терминалу **HDMI OUT** данного аппарата, во время воспроизведения, или отсоединение/подключение кабеля HDMI во время воспроизведения может вызывать шум или прерывание звучания.

*Термины HDMI и HDMI High-Definition Multimedia Interface, а также логотип HDMI являются торговыми марками или зарегистрированными торговыми марками HDMI Licensing, LLC в США и других странах.*

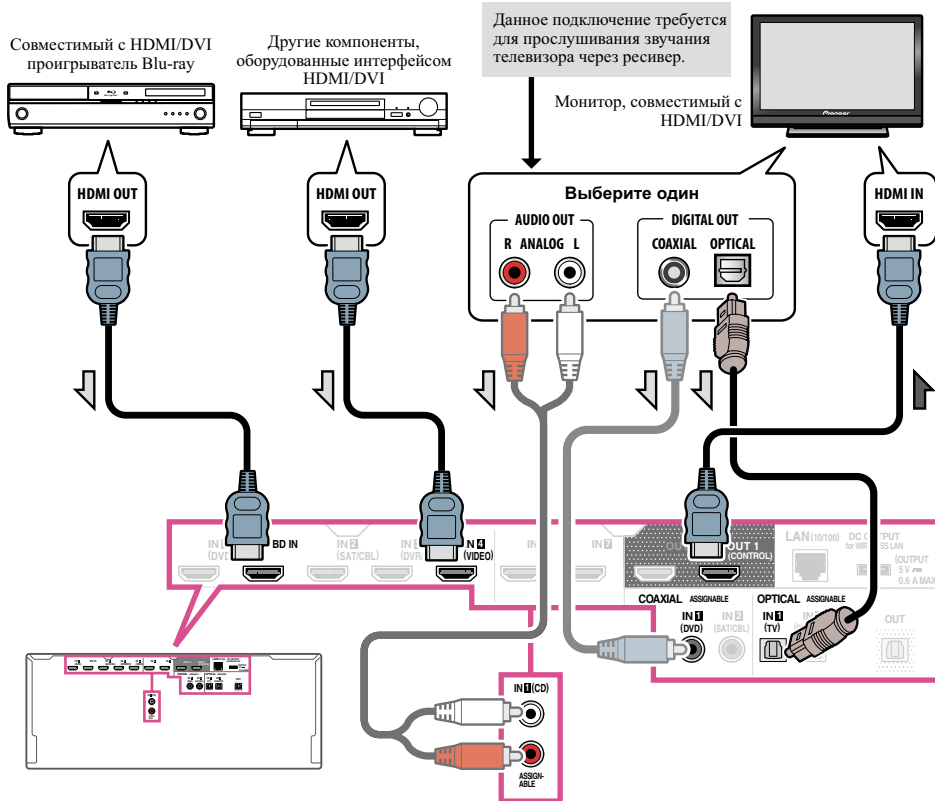
*«x.v.Color» и x.v.Color являются торговыми марками Sony Corporation.*



## Подключение телевизора и компонентов воспроизведения

### Подключение с помощью HDMI

При наличии компонента с интерфейсом HDMI или DVI (с HDCP) (проигрыватель Blu-ray Disc дисков (BD), др.), его можно подключить к данному ресиверу с помощью отдельно продающегося кабеля HDMI. Если телевизор и компоненты воспроизведения поддерживают функцию **Control** через HDMI, можно будет воспользоваться удобствами функции **Control** через HDMI (см. [Функция Control через HDMI](#) на [стр. 75](#)).



- При подключении к совместимому с HDMI/DVI монитору через терминал **HDMI OUT 2**, переключите настройку выхода HDMI на **HDMI OUT 2** или **HDMI OUT ALL**. См. [Переключение выхода HDMI](#) на [стр. 86](#).
- Для компонентов приема также доступны подключения, в дополнение к подключениям HDMI (см. [Подключение проигрывателя DVD без выхода HDMI](#) на [стр. 33](#)).

- Для прослушивания звучания телевизора через ресивер, подключите ресивер и телевизор через аудиокабели.
  - Когда телевизор и ресивер подключены через подключения HDMI, если телевизор поддерживает функцию ARC (Реверсивный аудиосигнал) на HDMI, звучание телевизора поступает на ресивер через терминал **HDMI OUT**, поэтому нет необходимости подключать аудиокабель. В таком случае, установите **ARC** в **HDMI Setup** на **ON** (см. [HDMI Setup](#) на [стр. 76](#)).
  - При использовании коаксиального цифрового аудиокабеля или (аналогового) аудиокабеля RCA потребуется указать ресиверу, к какому его цифровому или аналоговому аудиовходу подключен телевизор (см. [Меню Input Setup](#) на [стр. 50](#)).

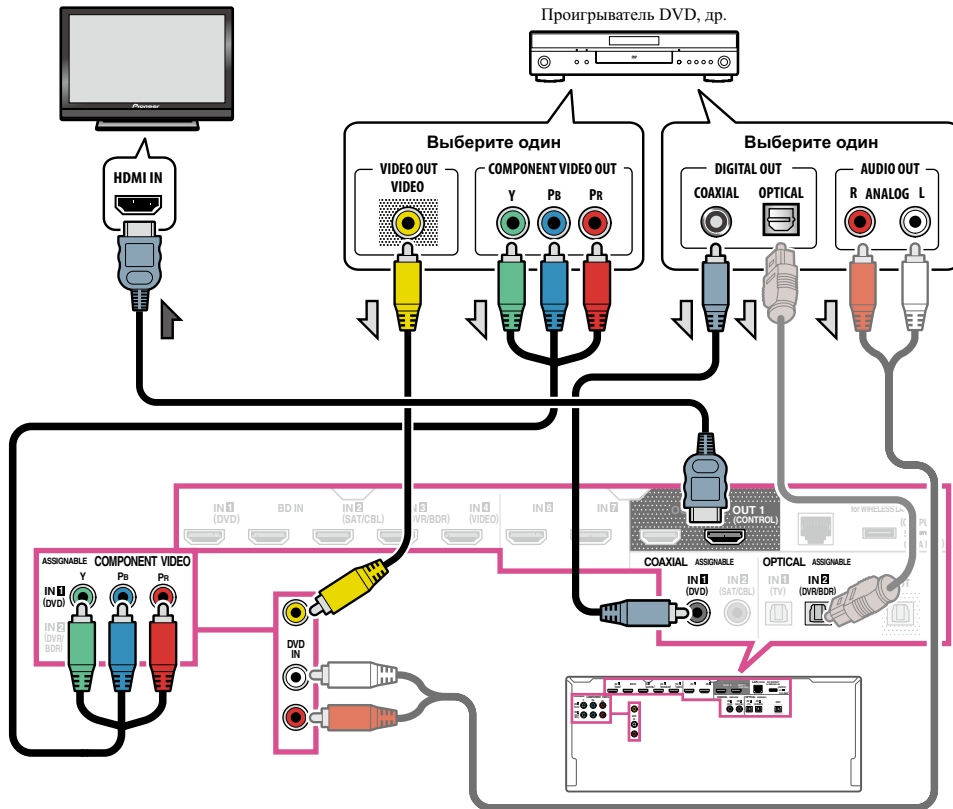




### Подключение проигрывателя DVD без выхода HDMI

На данном рисунке показаны подключения телевизора (с входом HDMI) и проигрывателя DVD (или другого компонента воспроизведения без выхода HDMI) к ресиверу.

Монитор, совместимый с HDMI/DVI



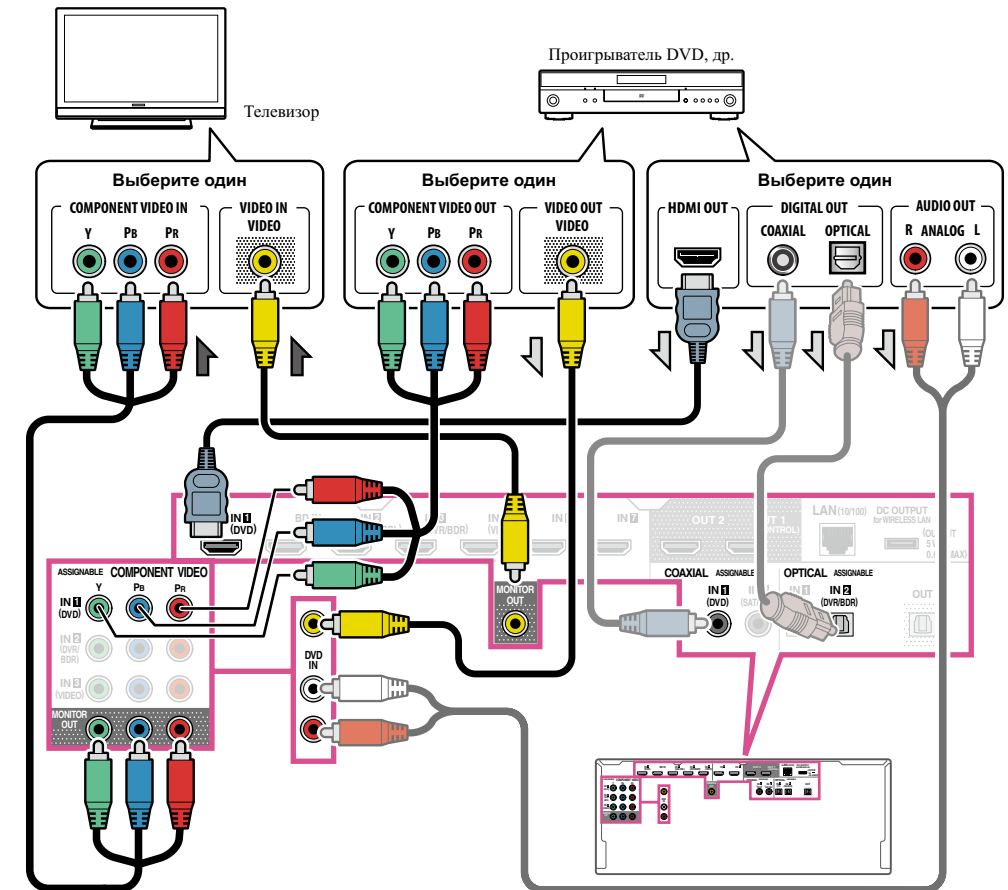
- Для прослушивания звучания телевизора через ресивер, подключите ресивер и телевизор через аудиокабели (стр. 32).
- Когда телевизор и ресивер подключены через подключения HDMI, если телевизор поддерживает функцию ARC (Реверсивный аудиосигнал) на HDMI, звучание телевизора поступает на ресивер через терминал **HDMI OUT**, поэтому нет необходимости подключать аудиокабель. В таком случае, установите **ARC** в **HDMI Setup** на **ON** (см. **HDMI Setup** на стр. 76).
- При использовании оптического цифрового аудиокабеля потребуется указать ресиверу, к какому его цифровому входу подключен проигрыватель (см. **Меню Input Setup** на стр. 50).

### Подключение телевизора без входа HDMI

На данном рисунке показаны подключения телевизора (без входа HDMI) и проигрывателя DVD (или другого компонента воспроизведения) к ресиверу.

#### ⚠ Важное предупреждение

- При использовании данных подключений, картинка не выводится на телевизор даже при подключении проигрывателя DVD через кабель HDMI. Подключите ресивер и телевизор через видеокабель того же типа, который используется для подключения ресивера и проигрывателя.
- Также, когда ресивер и телевизор подключены через другие подключения, кроме кабеля HDMI, то невозможно будет использовать функцию экранного меню, позволяющую отображать настройки, операции, др. ресивера на экране телевизора. В таком случае во время выполнения различных операций или настроек требуется смотреть на дисплей передней панели ресивера.

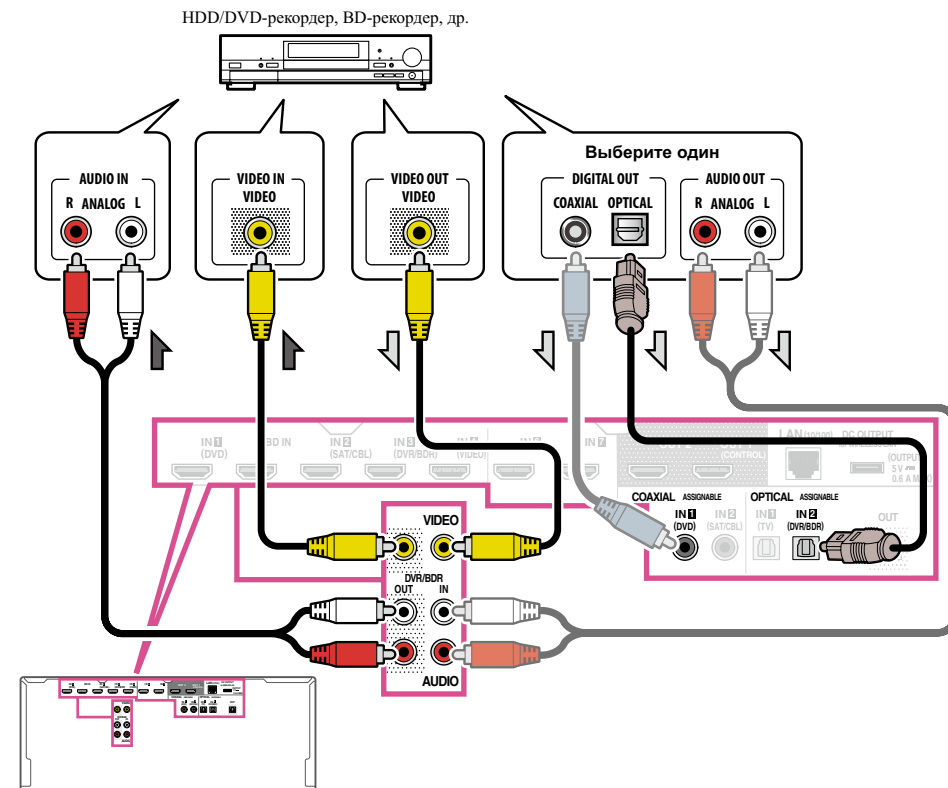


- Для прослушивания аудиосигналов высокой четкости через данный ресивер подключите кабель HDMI, а для приема видеосигналов используйте аналоговый видеокабель. В зависимости от проигрывателя может быть невозможно одновременно выводить видеосигналы на оба терминала HDMI и другой видеовыход (композитный, др.), и может потребоваться выполнить настройки видеовыхода. Для более подробной информации, пожалуйста, изучите инструкции по эксплуатации, поставляемые с проигрывателем.
- Для прослушивания звучания телевизора через ресивер, подключите ресивер и телевизор через аудиокабели (стр. 32).
- При использовании оптического цифрового аудиокабеля потребуется указать ресиверу, к какому его цифровому входу подключен проигрыватель (см. [Меню Input Setup](#) на стр. 50).

### Подключение HDD/DVD-рекордера, BD-рекордера и других видеисточников

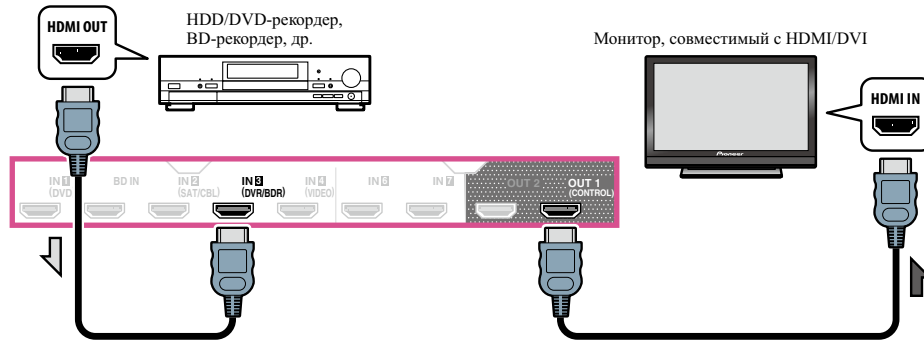
Данный ресивер оборудован аудио/видеовходами, пригодными для подключения аналоговых или цифровых видеоустройств, включая HDD/DVD-рекордеры и BD-рекордеры.

При настройке ресивера потребуется указать, к какому его входу подключен рекордер (см. также [Меню Input Setup](#) на стр. 50).



- Для выполнения записи требуется подключить аналоговые аудиокабели (цифровое подключение предназначено только для воспроизведения) (стр. 85).

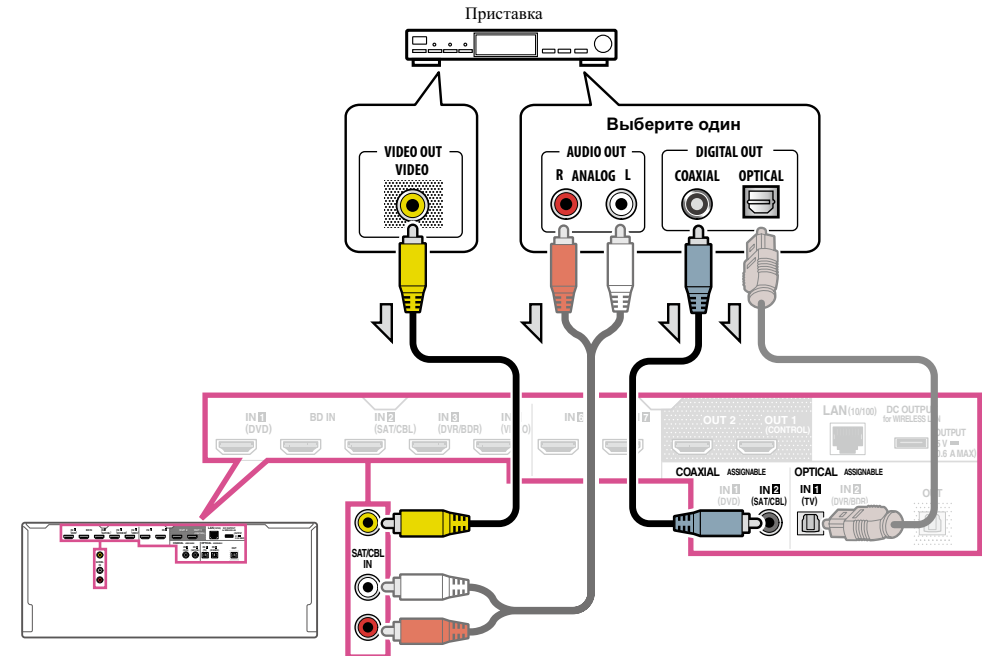
- Если HDD/DVD-рекордер, BD-рекордер, др., оборудован выходным терминалом HDMI, рекомендуется подключить его к терминалу **HDMI DVR/BDR IN** ресивера. При этом, также подключите ресивер и телевизор через HDMI (см. [Подключение с помощью HDMI](#) на [стр. 32](#)).



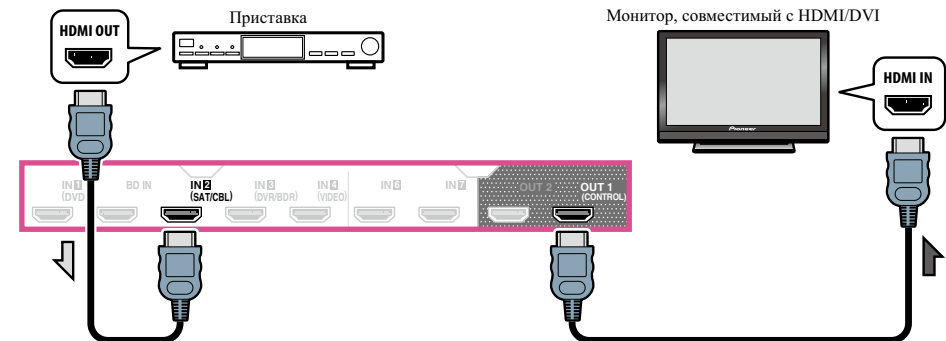
## Подключение спутникового/кабельного ресивера или другой приставки

Спутниковые и кабельные ресиверы, а также наземные цифровые телевизионные тюнеры относятся к так называемым «приставкам».

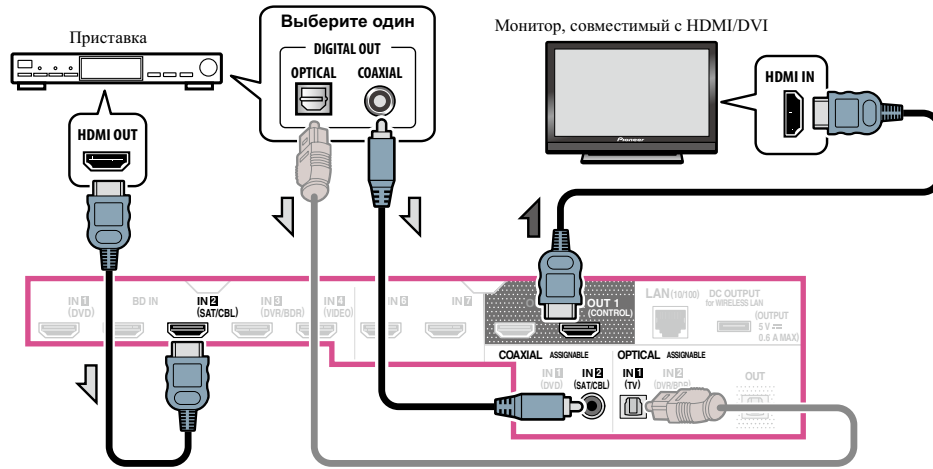
При настройке ресивера потребуется указать, к какому его входу подключена приставка (см. [Меню Input Setup](#) на [стр. 50](#)).



- Если приставка оборудована выходным терминалом HDMI, рекомендуется подключить его к терминалу **HDMI SAT/CBL IN** ресивера. При этом, также подключите ресивер и телевизор через HDMI (см. [Подключение с помощью HDMI](#) на [стр. 32](#)).



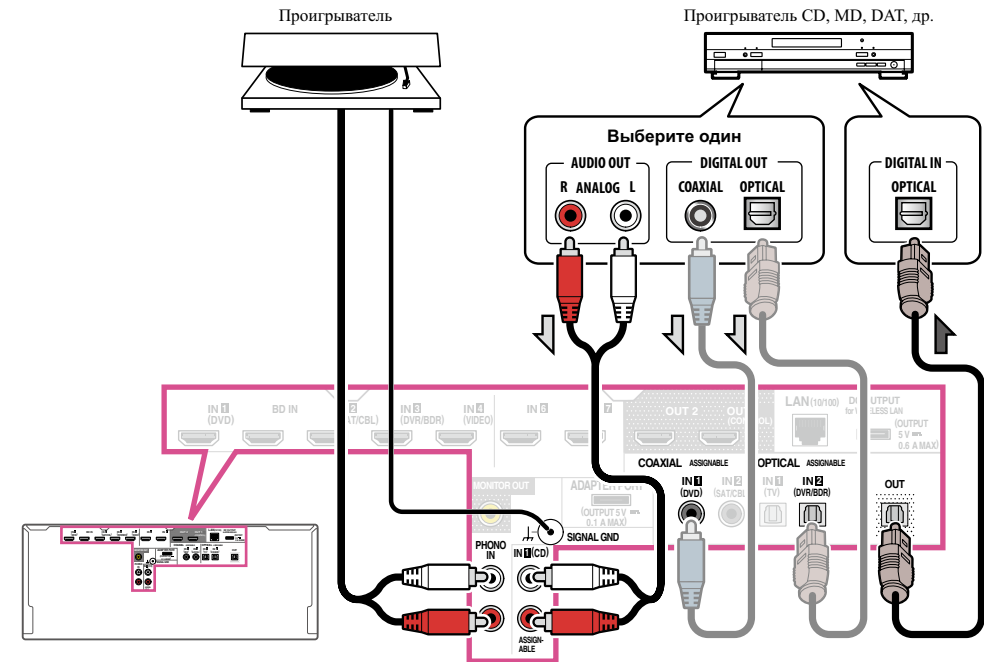
- Даже если приставка оборудована выходным терминалом HDMI, в некоторых случаях звучание выводится от цифрового аудиовыхода (оптического или коаксиального), и только видеосигнал выводится от выходного терминала HDMI. В таком случае выполните подключения для HDMI и цифрового аудиосигнала как показано ниже.



## Подключение других аудиокомпонентов

Данный ресивер оборудован цифровыми и аналоговыми входами, позволяющими подключить аудиокомпоненты для воспроизведения.

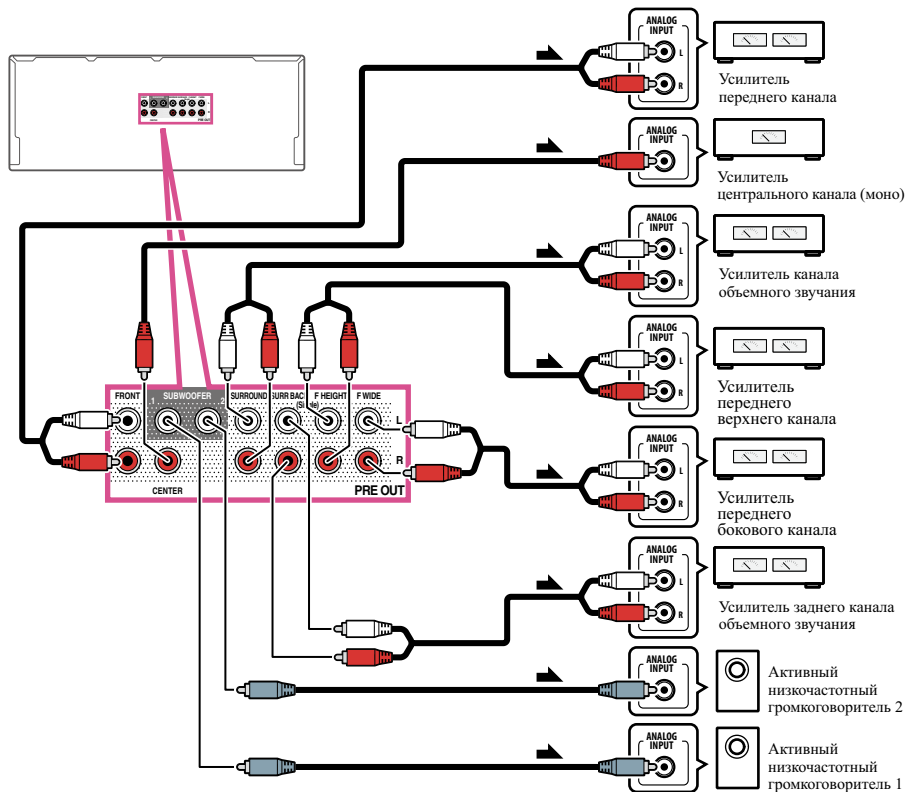
При настройке ресивера потребуется указать, к какому его входу подключен компонент (см. также [Меню Input Setup](#) на [стр. 50](#)).



- Если на проигрывателе имеются выходы линейного уровня (например, он оборудован встроенным предварительным усилителем с фазоинвертором), подключите его тогда к входам **ANALOG IN 1 (CD)**.
- Прослушивание аудиосигналов HDMI через цифровое выходное гнездо данного ресивера невозможно.

## Подключение дополнительных усилителей

Мощности данного ресивера более, чем достаточно для любого домашнего применения, но имеется возможность подключения дополнительных усилителей к каждому каналу системы при помощи выходов предварительного усилителя. Для подключения усилителей для подъема мощности громкоговорителей, выполните подключения, показанные ниже.



- Если низкочастотный громкоговоритель не используется, установите настройку передних громкоговорителей (см. [Настройка громкоговорителей](#) на [стр. 101](#)) на **LARGE**.
- Можно использовать дополнительный усилитель как на выходе предварительного усилителя заднего канала объемного звучания, так и на отдельном громкоговорителе. В этом случае подключите усилитель только к левому (**SURROUND BACK L (Single)**) терминалу.
- Звук, поступающий через разъемы заднего канала объемного звучания будут зависеть от его конфигурации, описанной в [Настройка акустической системы](#) на [стр. 105](#).
- При наличии двух низкочастотных громкоговорителей, второй низкочастотный громкоговоритель можно подключить к терминалу **SUBWOOFER 2**. Подключение двух низкочастотных громкоговорителей усиливает басовое звучание, позволяя добиться более мощного воспроизведения звучания. В таком случае оба низкочастотных громкоговорителя дают одинаковое звучание.

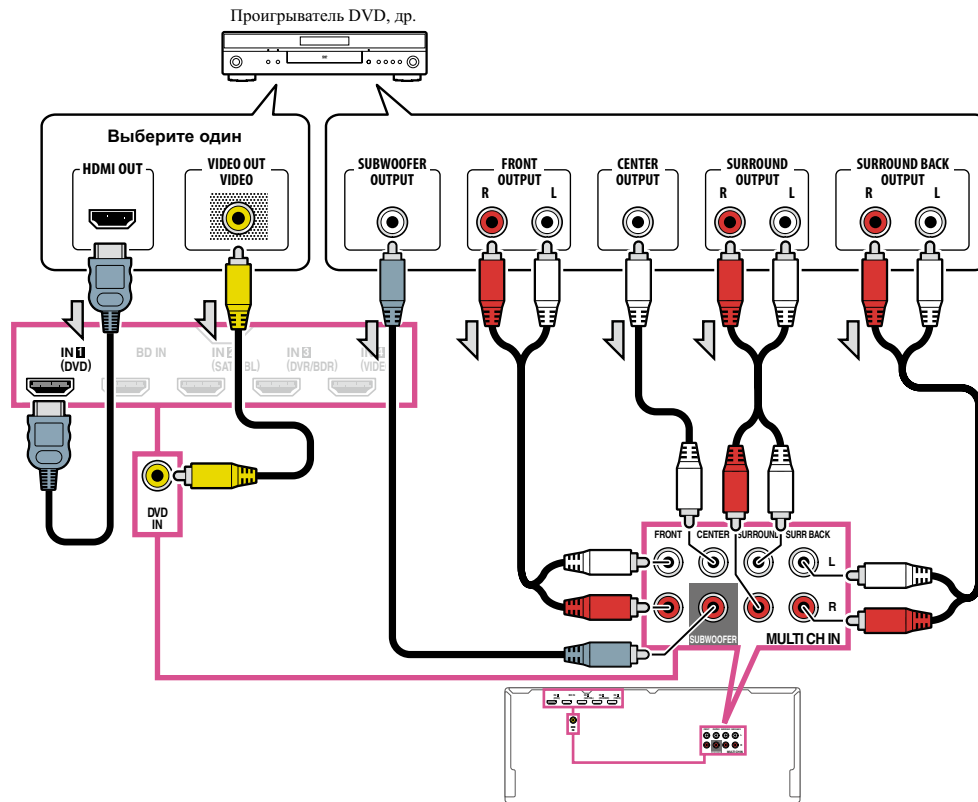
- Чтобы было слышно звучание только от предварительных выходов переключите терминалы громкоговорителей на **SP: OFF** ([стр. 84](#)) или просто отсоедините все громкоговорители, подключенные непосредственно к ресиверу. Также можно прослушивать звучание только от предварительных выходов, переключив настройку **AMP** на **OFF** и установив режим предварительного усилителя для отключения усилителей мощности для всех каналов (см. [Настройка аудиоопций](#) на [стр. 80](#)).



## Подключение многоканальных аналоговых входов

Только SC-LX86

Проигрыватель Blu-ray Disc и проигрыватель DVD могут быть оснащены 5.1, 6.1 или 7.1-канальными аналоговыми выходами (в зависимости от того, поддерживает ли проигрыватель задние каналы объемного звучания). Убедитесь в том, что проигрыватель настроен на вывод многоканального аналогового аудио.



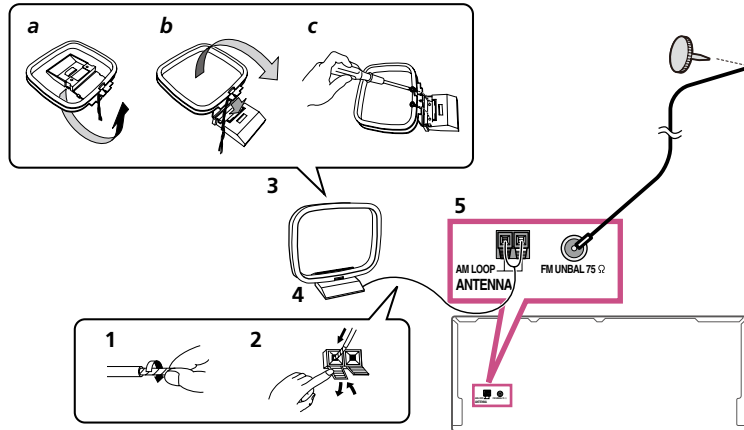
- По инструкциям по воспроизведению многоканальных аналоговых входов см. [Выбор многоканальных аналоговых входов](#) на [стр. 55](#).
- Если выход заднего канала объемного звучания только один, подключите его к гнезду **SURR BACK L** на ресивере.
- При использовании 5.1-канальной акустической системы, используйте громкоговорители объемного звучания для канала объемного звучания, а не заднего объемного звучания.
- Звук, поступающий через разъемы заднего канала объемного звучания будут зависеть от его конфигурации, описанной в [Настройка акустической системы](#) на [стр. 105](#).
- Невозможно выполнить понижающее микширование для аудиосигнала, поступающего в **MULTI CH IN**.

- Для приема видеосигналов через кабель HDMI требуется выбрать **MULTI CH IN** в **Input** в **Input Setup** и назначить подключенный терминал HDMI на **HDMI Input**. Подробнее, см. [Меню Input Setup](#) на [стр. 50](#).
- Для приема видеосигналов через композитный видеокабель требуется выбрать **Multi Ch In Setup** в **Other Setup** и назначить подключенный видеовходной терминал на **Video Input**. Подробнее, см. [Настройка многоканального входа](#) на [стр. 112](#).



## Подключение антенн AM/FM

Подключите рамочную антенну AM и проволочную антенну FM, как показано ниже. Для улучшения приема и качества звучания, подключите внешние антенны (см. [Подключение внешних антенн](#) на стр. 39).



**1 Снимите предохранительные щитки с контактов антенны AM.**

**2 Откройте защитные выступы, вставьте по одному проводу в каждый разъем до конца, затем отпустите выступы для фиксации проводов антенны AM.**

**3 Прикрепите рамочную антенну AM к специальной стойке.**

Чтобы прикрепить антенну к стойке, отогните стойку в направлении стрелки (рис. a), затем закрепите рамочную антенну на стойке с помощью зажима (рис. b).

- Чтобы установить антенну AM на стене или другой поверхности, сначала прикрепите стойку к поверхности с помощью винтов (рис. c), а затем закрепите антенну на стойке. Убедитесь в качестве приема.

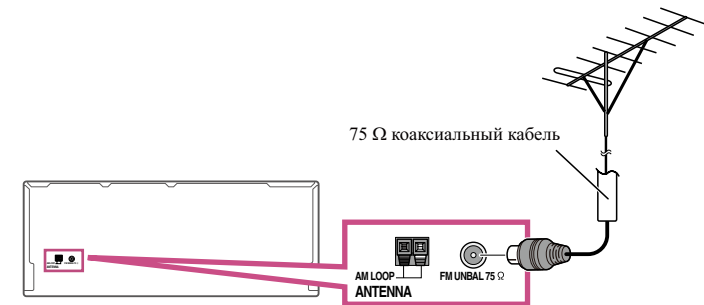
**4 Установите антенну AM на плоскую поверхность и в направлении наилучшего приема.**

**5 Подключите проволочную антенну FM к розетке антенны FM.**

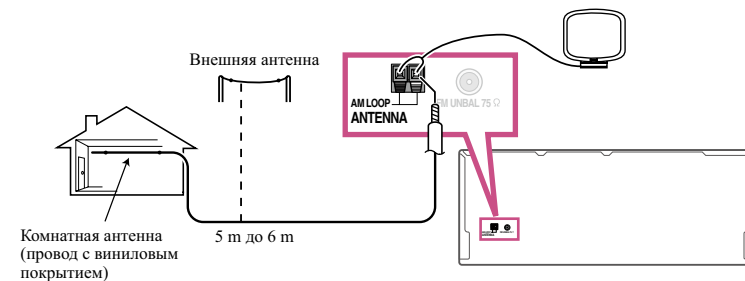
Чтобы улучшить прием, полностью вытяните проволочную антенну FM и прикрепите ее к стене или дверной раме. Не допускайте, чтобы антенна свешивалась или спутывалась.

## Подключение внешних антенн

Для улучшения приема в диапазоне FM, подключите внешнюю антенну FM к FM UNBAL 75 Ω.



Для улучшения приема в диапазоне AM подключите к разъемам AM LOOP провод длиной от 5 м до 6 м с виниловой изоляцией, не отсоединяя прилагаемую рамочную антенну AM. Для наилучшего качества приема подвесьте ее горизонтально снаружи.





## Настройка MULTI-ZONE

Данный ресивер может обеспечивать питанием до четырех независимых систем в отдельных комнатах после того, как выполнены соответствующие подключения MULTI-ZONE.

В четырех зонах одновременно можно воспроизводить различные источники, или, в зависимости от потребностей, можно также использовать одинаковый источник. Питание на основную и под-зоны подается раздельно (питание основной зоны может быть отключено, в то время как одна (или обе) под-зоны включены), и под-зоны могут управляться от пульта ДУ или органов управления передней панели.

### Выполнение подключений MULTI-ZONE

Данные подключения возможны при наличии отдельного телевизора, низкочастотного громкоговорителя и громкоговорителей для первичной (ZONE 2) под-зоны, и отдельного телевизора и отдельного усилителя (и громкоговорителей) для вторичной (ZONE 3) под-зоны. Также потребуется отдельный усилитель, если терминалы громкоговорителей не используются для первичной под-зоны. (Подробнее, см. [Настройка MULTI-ZONE с использованием терминалов громкоговорителей \(ZONE 2\)](#) на [стр. 40](#).) Также, если другой ресивер в под-зоне оборудован входным терминалом HDMI, вход HDMI данного аппарата также можно воспроизводить как ZONE 4.

Здесь указаны три настройки первичной под-зоны, возможные на данной системе. Выберите ту, которая вас больше устраивает.

### Опции прослушивания MULTI-ZONE

В следующей таблице отображены сигналы, которые могут выводиться на ZONE 2, ZONE 3 и ZONE 4:

Под-зона	Доступные функции входа
ZONE 2	DVD, SAT/CBL, DVR/BDR, VIDEO, INTERNET RADIO, MEDIA SERVER, FAVORITES, iPod/USB, USB-DAC (только SC-LX86), TV, CD, TUNER, ADAPTER PORT (Выводит аналоговые аудиосигналы, композитные видеосигналы и компонентные видеосигналы (только SC-LX86).)
ZONE 3	DVD, SAT/CBL, DVR/BDR, VIDEO, INTERNET RADIO, MEDIA SERVER, FAVORITES, iPod/USB, USB-DAC (только SC-LX86), TV, CD, TUNER, ADAPTER PORT (Выводит аналоговые аудиосигналы, композитные видеосигналы.)
ZONE 4 (HDMI)	BD, DVD, SAT/CBL, DVR/BDR, VIDEO, HDMI 5/MHL (Выводит аудио и видеосигналы HDMI)

- Невозможно выполнить понижающее преобразование аудио и видеосигналов, поступающих от входных терминалов HDMI, цифровых входных терминалов (OPTICAL и COAXIAL) и входных терминалов COMPONENT VIDEO для последующего вывода на ZONE 2 и ZONE 3.
- При выборе любого из входов INTERNET RADIO, MEDIA SERVER, FAVORITES, iPod/USB или ADAPTER PORT в основной зоне, для под-зоны можно будет выбрать только тот вход, который выбран в основной зоне. (Можно будет выбрать другие входы, не указанные здесь.) Те-же ограничения применяются при выборе одного из вышеуказанных входов для под-зоны.
- Выбираемые для ZONE 4 входы различаются в зависимости от настроек назначений в HDMI Input в Input Setup. Подробнее, см. [Меню Input Setup](#) на [стр. 50](#).
- Невозможно выбрать входы, для которых HDMI IN 6 или IN 7 назначены на ZONE 4.
- ZONE 4 не может использоваться при использовании всенаправленного пульта ДУ CU-RF100 (продается отдельно).
- Только SC-LX86:  
Невозможно выбрать один из входов INTERNET RADIO, MEDIA SERVER, FAVORITES, iPod/USB или ADAPTER PORT и вход USB-DAC одновременно в Зонах 2 и 3.

### Настройка первичной под-зоны MULTI-ZONE (ZONE 2)

**1 Подключите отдельный усилитель к гнездам AUDIO ZONE 2 OUT на данном ресивере.**

Требуется пара громкоговорителей, подключенных к усилителю под-зоны, как показано на следующей иллюстрации.

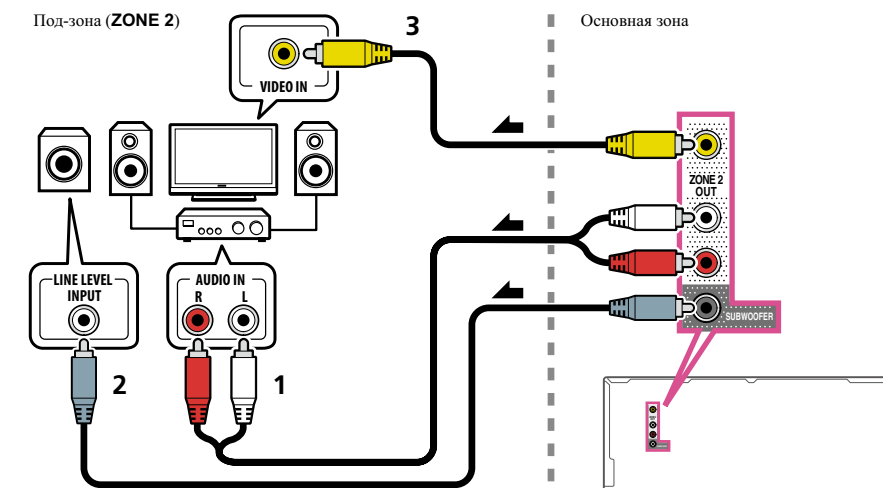
**2 Подключите низкочастотный громкоговоритель к гнезду SUBWOOFER ZONE 2 OUT на данном ресивере.**

Когда подключен низкочастотный громкоговоритель, рекомендуется установить HPF (Фильтр высоких частот) в ZONE Setup на ON ([стр. 111](#)).

**3 Подключите телевизионный монитор к гнезду VIDEO ZONE 2 OUT на данном ресивере.**

Только SC-LX86:

- COMPONENT VIDEO ZONE 2 OUT может использоваться для вывода чистого изображения.
- Экран ГИП не отображается, если подключено только гнездо COMPONENT VIDEO ZONE 2 OUT.



### Настройка MULTI-ZONE с использованием терминалов громкоговорителей (ZONE 2)

В качестве терминалов громкоговорителей для ZONE 2 можно использовать терминалы задних громкоговорителей объемного звучания или передних боковых громкоговорителей. Подробнее см. [Выбор системы громкоговорителей](#) на [стр. 19](#).

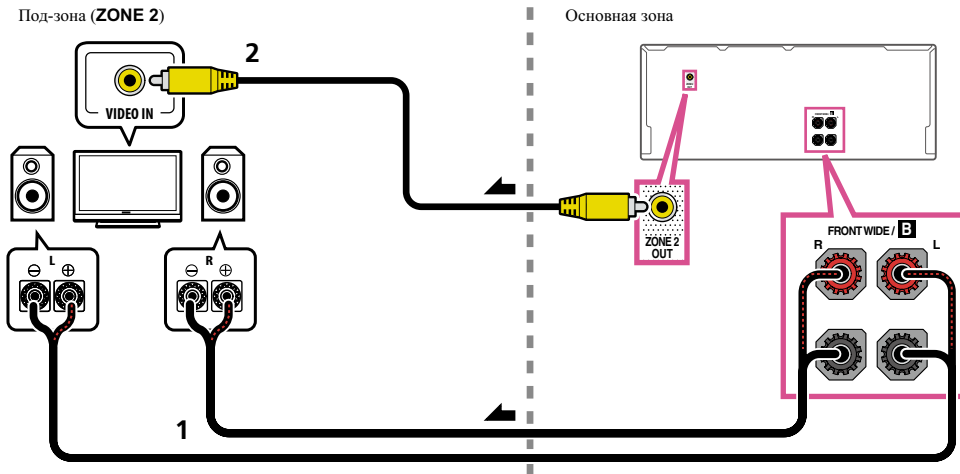
**1 Подключите два громкоговорителя к терминалам задних громкоговорителей объемного звучания или передних боковых громкоговорителей.**

**2 Подключите телевизионный монитор к гнезду VIDEO ZONE 2 OUT на данном ресивере.**

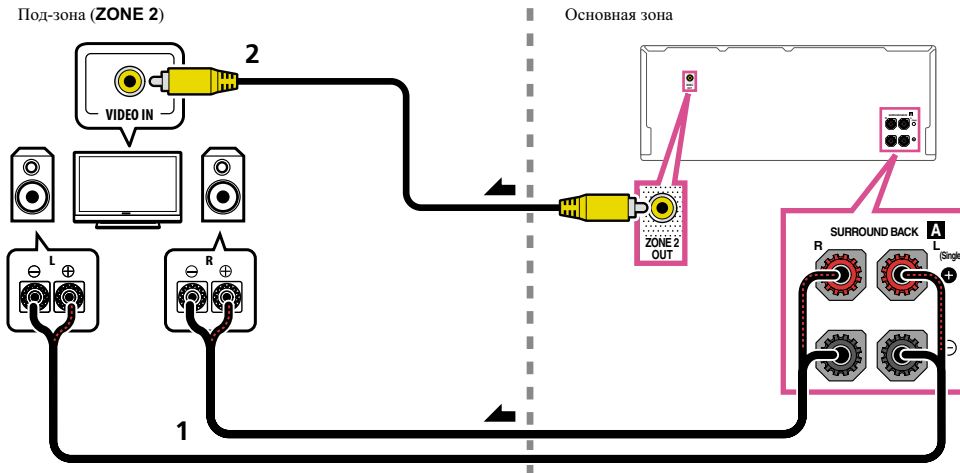
Только SC-LX86:

- COMPONENT VIDEO ZONE 2 OUT может использоваться для вывода чистого изображения.
- Экран ГИП не отображается, если подключено только гнездо COMPONENT VIDEO ZONE 2 OUT.

Использование терминалов передних боковых громкоговорителей для ZONE 2:

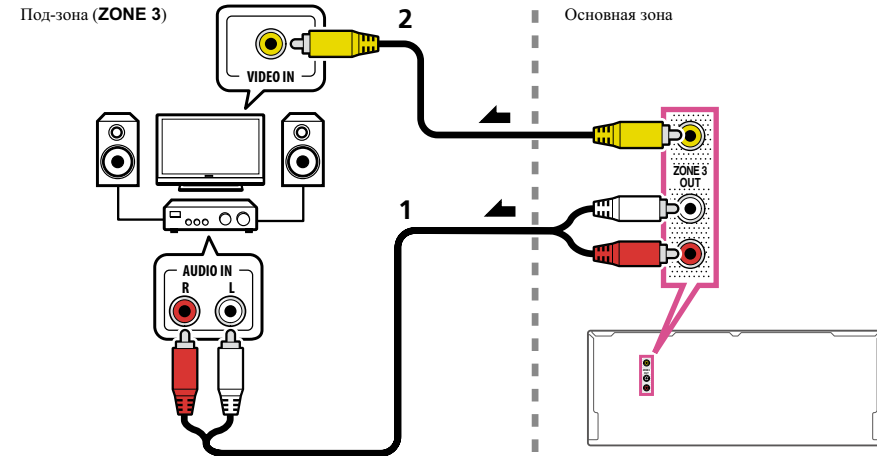


Использование терминалов задних громкоговорителей объемного звучания для ZONE 2:



### Настройка вторичной под-зоны MULTI-ZONE (ZONE 3)

- 1 Подключите отдельный усилитель к гнездам AUDIO ZONE 3 OUT на данном ресивере. Требуется пара громкоговорителей, подключенных к усилителю под-зоны, как показано на следующей иллюстрации.
- 2 Подключите телевизионный монитор к гнезду VIDEO ZONE 3 OUT на данном ресивере.



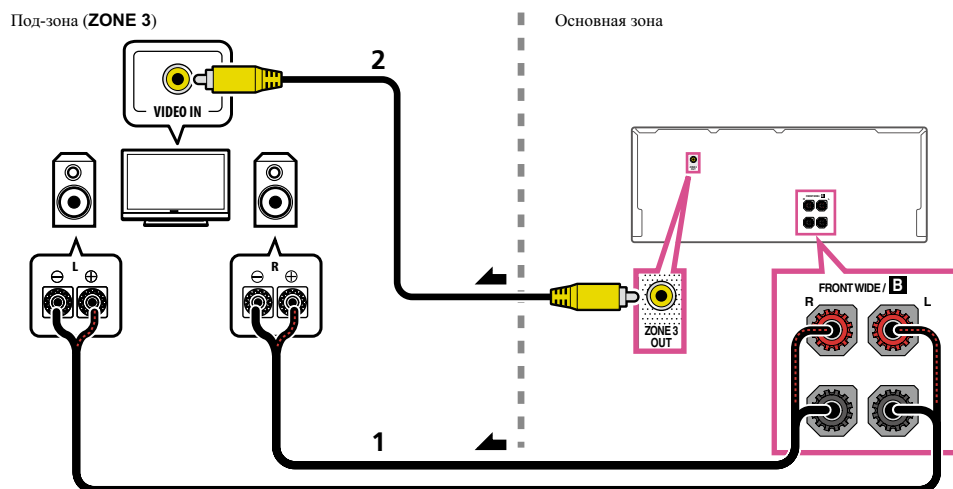
### Вторичная настройка MULTI-ZONE с использованием терминалов громкоговорителей (ZONE 3)

Для использования данной настройки, требуется выбрать 5.1ch + ZONE 2+3 в [Настройка акустической системы](#) на [стр. 105](#).

- 1 Подключите два громкоговорителя к терминалам передних боковых громкоговорителей.

Требуется пара громкоговорителей, подключенных к усилителю под-зоны, как показано на следующей иллюстрации.

## 2 Подключите телевизионный монитор к гнезду VIDEO ZONE 3 OUT на данном ресивере.



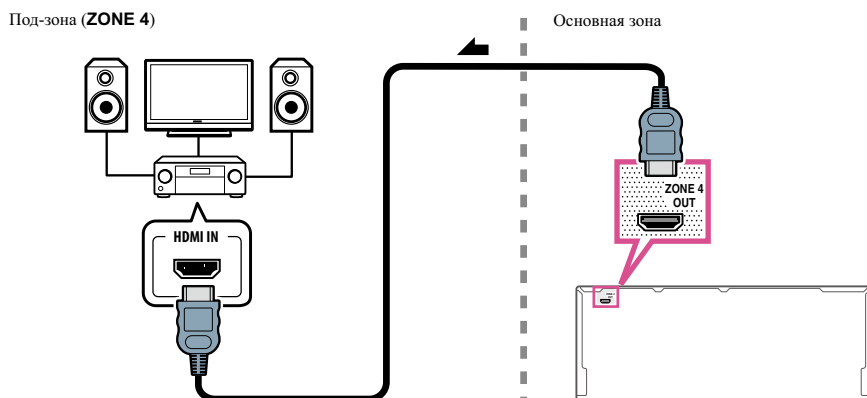
## Настройка MULTI-ZONE с использованием терминала HDMI (ZONE 4)

### Важное предупреждение

- HDMI IN 6 и IN 7 не могут выбираться для ZONE 4. (Таким-же образом не могут выбираться входы, для которых назначен HDMI IN 6 или IN 7.)
- Для использования функций ZONE 4 установите Control или Control Mode в HDMI Setup на OFF. Подробнее, см. [HDMI Setup](#) на [стр. 76](#).

### ● Подключите отдельный ресивер к гнезду HDMI ZONE 4 OUT на данном ресивере.

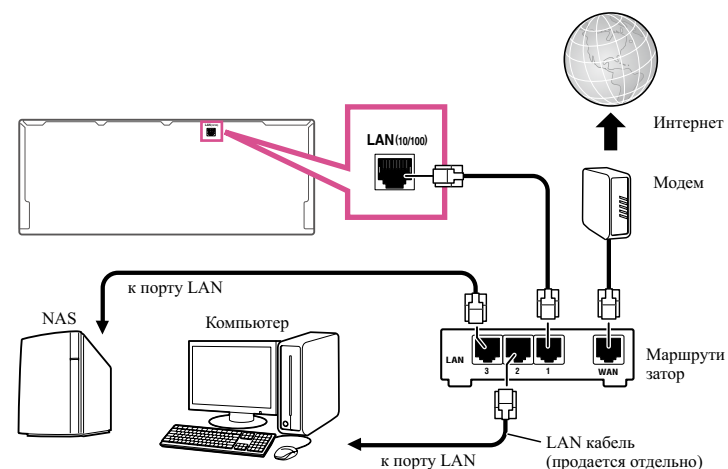
Подключите громкоговорители и телевизор к ресиверу в Зоне 4 как показано на рисунке ниже.



## Подключение к сети через интерфейс LAN

Подключив данный ресивер к сети через терминал LAN, можно будет прослушивать Интернет-радиостанции. Для прослушивания Интернет-радиостанций, требуется заранее заключить договор с ISP (провайдером Интернет услуги).

Подключив таким способом, можно будет воспроизводить аудиофайлы, сохраненные на компонентах в локальной сети, включая компьютер.



Подключите терминал LAN на данном ресивере к терминалу LAN на маршрутизаторе (с или без встроенной функции DHCP сервера) через прямой LAN кабель (CAT 5 или выше).

Включите функцию DHCP сервера маршрутизатора. В случае, если на маршрутизаторе отсутствует функция DHCP сервера, необходимо настроить сеть вручную. Подробнее, см. [Меню Network Setup](#) на [стр. 108](#).

### Технические характеристики терминала LAN

- Терминал LAN : гнездо Ethernet (10BASE-T/100BASE-TX)

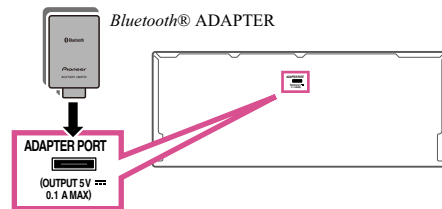
### Примечание

- Смотрите руководство по управлению к имеющемуся оборудованию, так как подключенное оборудование и метод подключения могут отличаться в зависимости от среды Интернет.
- При использовании широкополосного подключения к Интернет, в случае необходимости свяжитесь с провайдером Интернет услуги. Подробнее, свяжитесь с ближайшим провайдером Интернет услуги.

## Подключение опционального Bluetooth ADAPTER

При подключении *Bluetooth*® ADAPTER (AS-BT100 или AS-BT200) к данному ресиверу, можно по беспроводной связи прослушивать музыку от изделия, оборудованного беспроводной технологией *Bluetooth* (мобильный телефон, цифровой музыкальный плеер, др.).

- Устройство, оборудованное беспроводной технологией *Bluetooth*, должно поддерживать конфигурацию A2DP.
- Pioneer не гарантирует надлежащее подключение и работу данного аппарата со всеми устройствами, оборудованными беспроводной технологией *Bluetooth*.
- Функция Air Jam не может использоваться с AS-BT100.

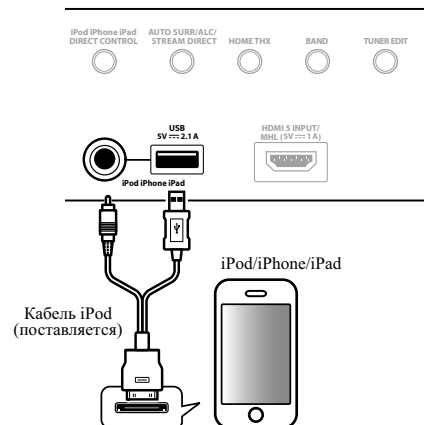


### Важное предупреждение

- Не перемещайте ресивер с подключенным *Bluetooth* ADAPTER. Это может привести к повреждению или плохому контакту.
- Установите ресивер в режим ожидания и подключите *Bluetooth* ADAPTER к ADAPTER PORT.
- Подробнее о воспроизведении устройства, оборудованного беспроводной технологией *Bluetooth*, см. [Соединение \(спаривание\) Bluetooth ADAPTER и устройства, оборудованного беспроводной технологией Bluetooth](#) на [стр. 61](#).

## Подключение iPod

Данный ресивер имеет специальный терминал для подключения iPod, который позволяет управлять воспроизведением аудиоматериала на iPod с помощью органов управления данного ресивера.

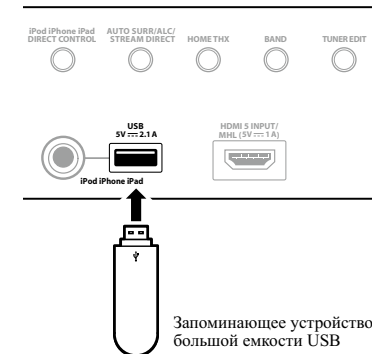


### Совет

- К ресиверу могут подключаться не все iPod/iPhone/iPad. Подробнее о поддерживаемых моделях и версиях для соответствующих изделий см. [Воспроизведение iPod](#) на [стр. 55](#).
- Переключите ресивер в режим ожидания, затем, с помощью поставляемого кабеля iPod, подключите iPod к терминалу iPod iPhone iPad USB на передней панели данного ресивера.
  - Также можно подключить через кабель, поставляемый вместе с iPod, но в таком случае невозможно будет выводить на экран картинку через ресивер.
  - По подключению кабеля, см. также инструкции по эксплуатации к iPod.
  - При каждом подключении iPod к данному аппарату происходит подзарядка iPod. (Подзарядка возможна только когда питание данного аппарата включено.)
  - По инструкциям по воспроизведению iPod, см. [Воспроизведение iPod](#) на [стр. 55](#).

## Подключение устройства USB

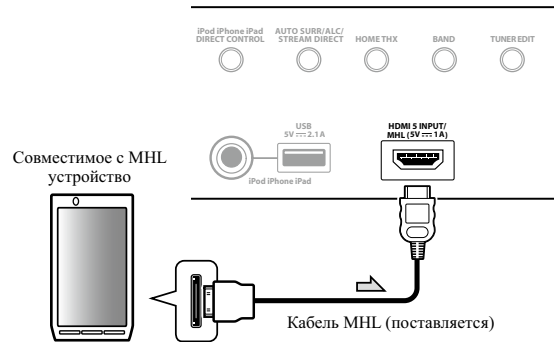
Подключив устройства USB к данному ресиверу, можно воспроизводить аудиофайлы и файлы фотографий.



- Переключите ресивер в режим ожидания, затем подключите устройство USB к терминалу USB на передней панели данного ресивера.
  - Данный ресивер не поддерживает USB концентратор.
  - По вопросам воспроизведения устройства USB, см. [Воспроизведение устройства USB](#) на [стр. 56](#).

## Подключение совместимого с MHL устройства

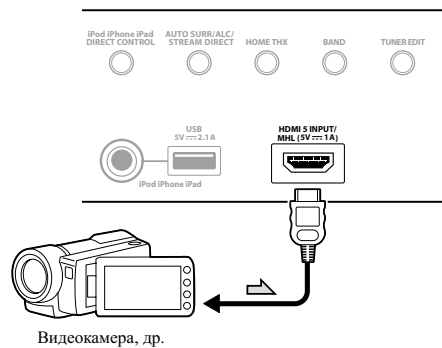
Подключив совместимое с MHL мобильное устройство, можно наслаждаться всеми видами видео высокой четкости (Full HD), высококачественным многоканальным звучанием, а также фотографиями, др., с зарядкой батарейки на ресивере. При подключении устройства используйте поставляемый с ресивером кабель MHL.



- Переключите ресивер в режим ожидания, затем, с помощью поставляемого кабеля MHL подключите устройство, оборудованное функцией MHL к терминалу MHL на передней панели данного ресивера.

- Совместимое с MHL устройство подзаряжается при каждом подключении к данному аппарату. (Подзарядка возможна только когда питание данного аппарата включено.)
- По инструкциям по воспроизведению совместимого с MHL устройства см. [Воспроизведение совместимого с MHL устройства](#) на [стр. 58](#).

## Подключение компонента, оборудованного терминалом HDMI, к входу на передней панели



## Использование кабеля USB для подключения компьютера

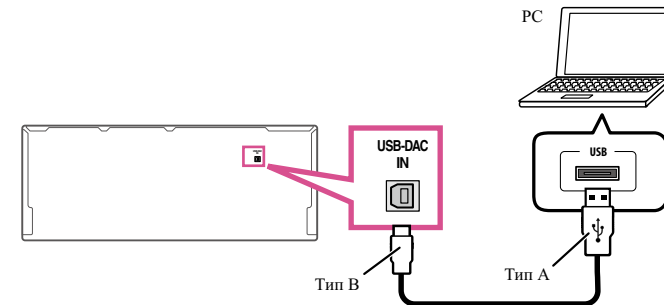
Только SC-LX86

Подключив терминал **USB-DAC IN** данного аппарата к порту USB на компьютере через кабель USB (продается отдельно), можно использовать данный аппарат в качестве цифрово-аналогового преобразователя.

Подробнее о выводе сигналов, поступающих на терминал **USB-DAC IN** см. [Воспроизведение музыки с компьютера](#) на [стр. 59](#).

### Важное предупреждение

- Для воспроизведения файлов с высококачественным звучанием с частотой более 48 кГц/24 бит требуется установить эксклюзивный драйвер. Программный драйвер имеется на прилагаемом CD-ROM (AVNavigator).



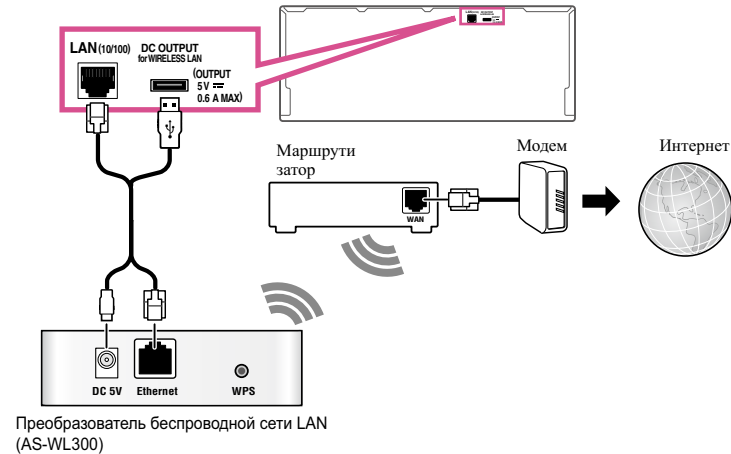
### Примечание

- Данный аппарат не может использоваться для воспроизведения аудиофайлов с компьютера, пока на подключенном компьютере не установлен Media Player.

## Подключение беспроводной сети LAN

Можно выполнить беспроводное подключение к сети через беспроводное подключение LAN. Для подключения используйте AS-WL300.

- Используйте только поставляемый кабель для подключения аксессуаров.
- Для использования адаптера беспроводной сети LAN (AS-WL300) требуется выполнить определенные настройки. Подробнее о выполнении данных настроек см. инструкции по эксплуатации к адаптеру беспроводной сети LAN (AS-WL300).

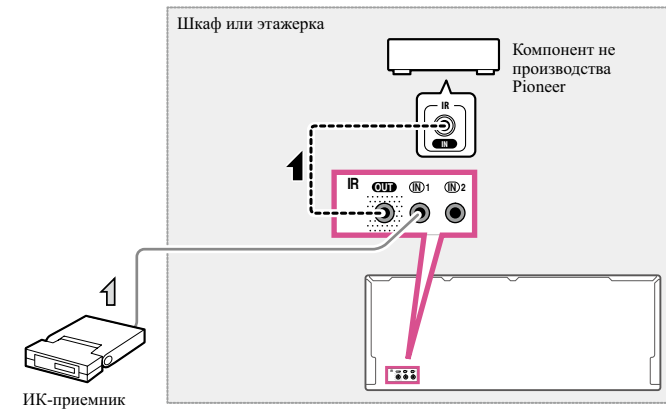


## Подключение ИК-приемника

Если стереофонические компоненты содержатся в закрытом шкафу или этажерке, или если нужно использовать пульт ДУ под-зоны в другой зоне, можно воспользоваться опционным ИК-приемником (например, Niles или Xantech) для управления системой вместо сенсора ДУ на передней панели данного ресивера.

- Дистанционное управление может быть недоступно при попадании прямого сильного освещения от флуоресцентной лампы на окошко сенсора ДУ ИК-приемника.
- Помните, что другие производители могут не использовать терминологию ИК. Для совместимости с ИК приемником, изучите руководство к компоненту.
- При использовании двух пультов ДУ (одновременно), сенсору ДУ ИК-приемника отдается приоритет относительно сенсора ДУ на передней панели.

- 1 Подключите сенсор ИК-приемника к гнезду IR IN на задней панели данного ресивера.

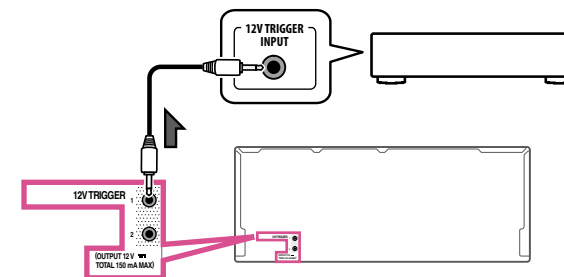


- 2 Подключите гнездо IR IN другого компонента к гнезду IR OUT на задней панели данного ресивера для его подключения к ИК-приемнику.

Относительно типа кабеля, необходимого для подключения, пожалуйста, смотрите руководство к ИК-приемнику.

## Включение и отключение компонентов с помощью 12-вольтового триггера

Можно подключить компоненты в системе (например, экран или проектор) к данному ресиверу таким образом, чтобы они включались или отключались с помощью 12-вольтовых триггеров при выборе функции приема. Однако, требуется указать, какие функции приема включают триггер в [Меню Input Setup](#) на [стр. 50](#). Помните, что это будет срабатывать только для компонентов, имеющих режим ожидания.



- Подключите разъем 12 V TRIGGER данного ресивера к 12 В триггеру другого компонента.

Используйте для подключения кабель с монофоническими мини-джек разъемами на обоих концах. После выбора функций приема, включающихся по сигналу от триггера можно будет включать или отключать компонент, только нажав на функцию(и) приема, настроенную(ые) как указано на [стр. 50](#).

**Примечание**

- Также можно переключать компонент не во время переключения функции приема, а во время переключения **HDMI OUT**. Подробнее, см. [HDMI Setup](#) на [стр. 76](#).

**Подключение ресивера к розетке**

Подключайте ресивер к розетке только после подключения к нему всех компонентов, в том числе и громкоговорителей.

**ПРЕДУПРЕЖДЕНИЕ**

- Держите кабель питания за вилку. Вынимая вилку из розетки, никогда не тяните за сам кабель, никогда не дотрагивайтесь до кабеля питания влажными руками, так как это может стать причиной короткого замыкания и поражения электрическим током. Не допускайте установки на кабель питания самого аппарата, предметов мебели или других предметов и его заземления любыми другими способами. Не допускайте образования на кабеле узлов или его спутывания с другими кабелями. Кабели питания следует прокладывать в таких местах, где возможность наступить на них будет маловероятной. Поврежденный кабель питания может стать причиной возгорания или поражения электрическим током. Периодически проверяйте кабель питания. Если обнаружится его повреждение, обратитесь в ближайший сервисный центр, уполномоченный компанией Pioneer, по поводу его замены.
- Не используйте никакой другой кабель питания, кроме поставляемого с данным аппаратом.
- Не используйте поставляемый кабель питания для любой другой цели, кроме описанной ниже.
- Если ресивер не используется постоянно (например, вы уезжаете в отпуск), вытащите вилку кабеля питания из розетки.
- Перед отсоединением, убедитесь в том, что погас синий свет  $\phi$  **STANDBY/ON**.

**1 Подключите поставляемый кабель питания к разъему AC IN на задней стороне ресивера.****2 Подключите другой конец к розетке.**

- После подключения данного ресивера к розетке переменного тока, запускается процесс инициализации HDMI, занимающий от 2 секунд до 10 секунд. Во время данного процесса, любые операции недоступны. Во время данного процесса, на дисплее передней панели моргает индикатор **HDMI**, и данный ресивер готов к работе только после остановки мигания. Данный процесс можно пропустить, установив функцию **Control** через HDMI на **OFF**. Подробнее о функции **Control** через HDMI, см. [Функция Control через HDMI](#) на [стр. 75](#).





## Основная настройка

Переключение языка экранного меню (OSD Language) .....	48
Автоматическая регулировка оптимального звучания (Полная автоматическая настройка MCACC) .....	48
Меню Input Setup .....	50
Настройка режима управления .....	51
О Home Menu .....	52



## Переключение языка экранного меню (OSD Language)





Можно переключать язык, используемый для экрана графического интерфейса пользователя.

- В данных инструкциях по эксплуатации используются англоязычные экраны ГИП.
- Дисплей экранного меню отображается только при подключении терминала **HDMI OUT** ресивера и входа HDMI телевизора через кабель HDMI. Если телевизор подключен через другое подключение, а не кабель HDMI, то при выполнении различных операций и настроек требуется смотреть на дисплей передней панели.

### 1 Нажмите RECEIVER и включите ресивер и телевизор.

Убедитесь, что видеовход телевизора установлен на данный ресивер (например, при подключении данного ресивера к гнездам **VIDEO** на телевизоре, убедитесь, что выбран вход **VIDEO**).

### 2 Нажмите на пульте ДУ, затем нажмите HOME MENU.

На телевизоре отображается экран графического интерфейса пользователя (ГИП). Для перехода между экранами и выделенными пунктами меню используйте /// и **ENTER**. Нажмите **RETURN** для выхода из текущего меню.

### 3 Выберите «System Setup» в Home Menu.

### 4 Выберите «OSD Language» в меню System Setup.

### 5 Выберите нужный язык.

### 6 Для переключения языка выберите «OK».

Настройка завершается и автоматически отображается меню **System Setup**.

## Автоматическая регулировка оптимального звучания (Полная автоматическая настройка MCACC)

Полная автоматическая настройка MCACC измеряет акустические характеристики комнаты для прослушивания, с учетом внешних шумов, подключения громкоговорителей и размера громкоговорителей, и проверяет задержку канала и уровень канала. С ее помощью ресивер получает информацию от ряда тестовых тональных сигналов и на ее основе выбирает оптимальные параметры громкоговорителей и коррекции сигнала, наиболее подходящие для конкретной комнаты.

При проведении процедуры Полной автоматической настройки MCACC, также калибруются характеристики частота-фаза подключенных громкоговорителей.

По завершению процедуры Полной автоматической настройки MCACC, автоматически включается функция Полнодиапазонного управления фазой ([стр. 68](#)).



### Важное предупреждение

- Во время процедуры Полной автоматической настройки MCACC микрофон и громкоговорители должны находиться в фиксированном положении.
- При использовании Полной автоматической настройки MCACC, все существующие выбираемые предустановки MCACC будут перезаписаны.
- Обязательно отсоедините наушники перед процедурой Полной автоматической настройки MCACC.
- Дисплей экранного меню отображается только при подключении терминала **HDMI OUT** ресивера и входа HDMI телевизора через кабель HDMI. Если телевизор подключен через другое подключение, а не кабель HDMI, то при выполнении различных операций и настроек требуется смотреть на дисплей передней панели.



### ПРЕДУПРЕЖДЕНИЕ

- Во время Полной автоматической настройки MCACC издаются очень громкие тестовые тональные сигналы.

### THX®

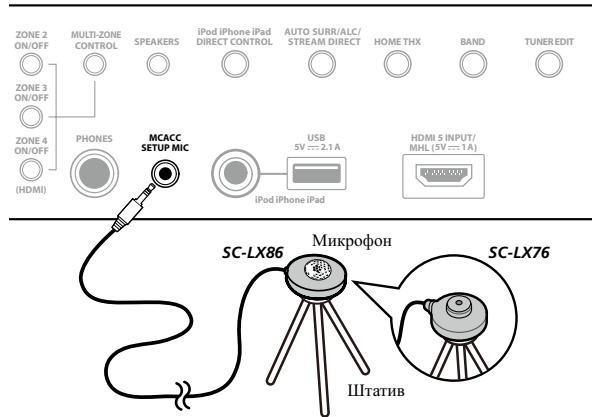
- THX является торговой маркой THX Ltd., которая зарегистрирована некоторыми инстанциями. Все права защищены.

### 1 Нажмите RECEIVER и включите ресивер и телевизор.

Убедитесь, что видеовход телевизора переключен на данный ресивер.



## 2 Подключите микрофон к гнезду MCACC SETUP MIC на передней панели.



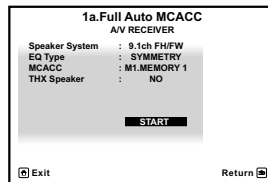
Проверьте, нет ли препятствий между громкоговорителями и микрофоном.

Если у вас есть штатив, используйте его для установки микрофона приблизительно на уровне уха на обычном месте слушателя. Если нет штатива, установите микрофон на чем-нибудь другом.

Установите микрофон на устойчивой поверхности. Расположение микрофона на любой из следующих поверхностей может сделать невозможным точное измерение:

- Диваны или другие мягкие поверхности.
- Высокие места как поверхность стола или спинка дивана.

Экран Полной автоматической настройки MCACC отображается при подключении микрофона.



- Если экран ГИП не изменялся более пяти минут, отображается хранитель экрана.

## 3 Выберите параметры, которые требуется настроить.

- Когда отбираются данные для измерения, данные реверберационных характеристик (до и после калибровки), хранившиеся на данном ресивере, будут перезаписаны.
- Когда измерение производится на основе данных реверберационных характеристик, кроме **SYMMETRY**, данные не измеряются после исправления. Если требуется измерить после исправления данных, выполните измерение с помощью меню **EQ Professional** в настройке **Manual MCACC** (стр. 98).

Если громкоговорители подключены по любой схеме, кроме схемы **9.1ch FH/FW**, обязательно установите **Speaker System** до запуска Полной автоматической настройки MCACC. См. [Настройка акустической системы](#) на стр. 105.

- **Speaker System** – Отображает текущие настройки. Когда выбрана данная настройка и нажата **ENTER**, высветится экран выбора акустической системы. Выберите соответствующую акустическую систему, затем нажмите **RETURN** для возврата.

Если вы планируете применить двухполосное усиление к передним громкоговорителям или установить отдельную акустическую систему в другой комнате, прочтите [Настройка акустической системы](#)

на стр. 105 и, прежде, чем перейти к шагу 4, убедитесь в том, что громкоговорители подключены соответствующим образом.

- **EQ Type** – Определяет, каким образом регулируется частотный баланс. Обычно выбирается **SYMMETRY**. Подробнее, см. [Автоматическая настройка MCACC \(Expert\)](#) на стр. 96.
- **MCACC** – Шесть предустановок MCACC используются для хранения настроек объемного звучания для различных мест слушателей. Теперь просто выберите не использующуюся предустановку (затем ее можно переименовать, как описано в [Data Management](#) на стр. 103).
- **THX Speaker** – Выберите **YES** при использовании громкоговорителей THX (все громкоговорители, кроме передних громкоговорителей устанавливаются на **SMALL**). В других случаях оставьте настройку **NO**.

## 4 Нажмите **RECEIVER**, затем выберите **START**.

## 5 Следуйте инструкциям, отображаемым на экране.

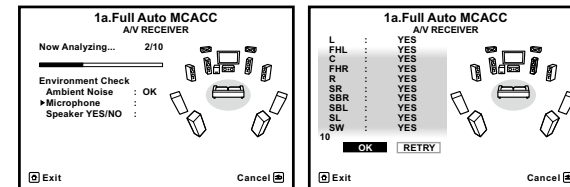
Убедитесь, что микрофон подключен, а при использовании низкочастотного громкоговорителя - что он включен и установлен подходящий уровень громкости.

## 6 Дождитесь завершения тестовых тональных сигналов, затем подтвердите конфигурацию громкоговорителей на экране ГИП.

Когда ресивер издает тестовые тональные сигналы, чтобы определить какие громкоговорители установлены в системе, на экране отображается сообщение о состоянии. Во время вывода этих сигналов старайтесь соблюдать тишину.

Если при отображенном экране проверки конфигурации громкоговорителей в течение 10 секунд не было выполнено никакого действия, автоматически возобновляется процедура Полной автоматической настройки MCACC. В таком случае нет необходимости выбирать **OK** и нажимать **ENTER** на шаге 7.

- При наличии сообщений об ошибках (например, **Too much ambient noise!** или **Check microphone.**), после проверки внешнего шума (см. [Проблемы при использовании Автоматической настройки MCACC](#) на стр. 50) и проверки подключения микрофона выберите **RETRY**. Если кажется, что все идет как надо, можно просто выбрать пункт **GO NEXT** и продолжить.



Конфигурация, показанная на экране, должна соответствовать фактическому набору громкоговорителей.

- При отображении сообщения **ERR** (или если отображается неверная конфигурация громкоговорителей), возможно, существует проблема с подключением громкоговорителей. Если неполадка не устраняется при выборе пункта **RETRY**, отключите питание и проверьте подключение громкоговорителей. Если кажется, что все идет как надо, можно просто использовать **↑/↓** для выбора громкоговорителя и **←/→** для переключения настройки и продолжить.
- Если громкоговоритель не направлен на микрофон (место слушателя) или при использовании громкоговорителей, воздействующих на фазу (дипольных громкоговорителей, рефлексивных громкоговорителей, др.), может отображаться **Reverse Phase**, даже если громкоговорители были подключены соответствующим образом. Если отображается **Reverse Phase**, это значит, что провода громкоговорителя могли быть подключены наоборот (+ и -). Проверьте подключения громкоговорителей.

- Если подключения были выполнены ошибочно, отключите питание, отсоедините кабель питания, затем заново выполните соответствующие подключения. После этого, заново выполните процедуру Полной автоматической настройки MCACC.
- Если подключения были выполнены правильно, выберите **GO NEXT** и продолжайте дальше.

### 7 Убедитесь в том, что выбран пункт «OK», затем нажмите ENTER.

Пока ресивер издает больше тестовых тональных сигналов, чтобы определить оптимальные настройки ресивера, на экране отображается сообщение о состоянии.

Во время вывода этих сигналов также старайтесь соблюдать тишину. Это может занять от 3 до 12 минут.

### 8 Процедура Полной автоматической настройки MCACC завершается и снова автоматически отображается меню Home Menu.

Обязательно отсоедините микрофон от данного ресивера по окончании процедуры Полной автоматической настройки MCACC.

Параметры, настроенные с помощью Полной автоматической настройки MCACC, должны обеспечивать превосходное объемное звучание системы, но эти параметры также можно настроить вручную с помощью [Меню Расширенной настройки MCACC](#) на [стр. 95](#) или [Меню System Setup и Other Setup](#) на [стр. 104](#).

- В зависимости от характеристик комнаты, иногда для одинаковых громкоговорителей с диаметром динамика около 12 см настройка задает разные размеры. Исправить этот параметр можно вручную, руководствуясь указаниями [Ручная настройка громкоговорителей](#) на [стр. 105](#).
- Настройка расстояния до низкочастотного громкоговорителя может быть больше фактического расстояния от места слушателя. Эта настройка должна быть точной (с учетом задержки и характеристик комнаты) и обычно не требует изменения.
- При неправильных результатах измерений во время Полной автоматической настройки MCACC из-за взаимодействия громкоговорителей и среды просмотра, рекомендуется отрегулировать настройки вручную.

### Проблемы при использовании Автоматической настройки MCACC

Если условия комнаты не подходят для Автоматической настройки MCACC (слишком сильные фоновые шумы, эхо от стен, препятствия, заслоняющие громкоговорители от микрофона), результаты настройки могут быть неверными. Проверьте, не влияют ли на эти условия бытовые приборы (кондиционер, холодильник, вентилятор и т.д.), и при необходимости отключите их. Если на дисплее передней панели отображаются какие-либо инструкции, выполняйте их.

- Некоторые старые модели телевизоров могут создавать помехи микрофону. В этом случае выключите телевизор во время выполнения Автоматической настройки MCACC.

## Меню Input Setup

Установка настроек в меню **Input Setup** необходима лишь в том случае, если при подключении цифрового оборудования не использовались настройки по умолчанию (см. [Стандартные и возможные настройки функций входа](#) на [стр. 51](#)). В этом случае, ресивер должен получить информацию о том, какое оборудование подключено к какому разъему, чтобы кнопки на пульте ДУ соответствовали подключенным компонентам.

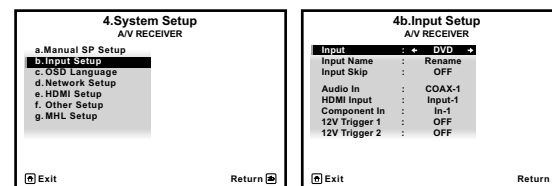
- Дисплей экранного меню отображается только при подключении терминала **HDMI OUT** ресивера и входа HDMI телевизора через кабель HDMI. Если телевизор подключен через другое подключение, а не кабель HDMI, то при выполнении различных операций и настроек требуется смотреть на дисплей передней панели.

### 1 Нажмите **RECEIVER** на пульте ДУ, затем нажмите HOME MENU.

На телевизоре отображается экран графического интерфейса пользователя (ГИП). Для перехода между экранами и выделенными пунктами меню используйте **↑/↓/←/→** и **ENTER**. Нажмите **RETURN** для выхода из текущего меню.

### 2 Выберите «System Setup» в Home Menu.

### 3 Выберите «Input Setup» в меню System Setup.



### 4 Выберите функцию входа, которую необходимо настроить.

Названия по умолчанию соответствуют названиям рядом с терминалами на задней панели (например, **DVD** или **SAT/CBL**), которые в свою очередь, соответствуют названиям на пульте ДУ.

### 5 Выберите вход(ы), к которому(ым) подключен используемый компонент.

Например, если у используемого проигрывателя DVD имеется только оптический выход, для настройки **Audio In** функции входа **DVD** понадобится изменить функцию с **COAX-1** (по умолчанию) на оптический вход, если подключились к нему. Нумерация (от **OPT-1** до **OPT-2**) соответствует номерам у входов на задней стороне ресивера.

### 6 По завершению, перейдите к настройкам для других функций входа.

В дополнение к назначению входных гнезд, имеются опционные настройки:

- **Input Name** – Для простоты идентификации можно изменить название функции входа. Для этого выберите **Rename**, или **Default** для возврата к настройке системы по умолчанию.
- **Input Skip** – При установке на **ON**, такая функция приема пропускается при выборе функции приема от **INPUT SELECT**. (**DVD** и другие функции входа все еще могут выбираться напрямую от кнопок функций входа.)
- **12V Trigger 1/2** – После подключения компонента к одному из 12-вольтовых триггеров (см. [Включение и отключение компонентов с помощью 12-вольтового триггера](#) на [стр. 45](#)), выберите **MAIN**, **ZONE 2**, **ZONE 3**, **ZONE 4** или **OFF** для соответствующей настройки триггера для его автоматического включения вместе с указанной зоной (основной или под-зоной).
  - Устройства, подключенные к 12-вольтным триггерам, можно связать с переключением **HDMI OUT**. Подробнее, см. [HDMI Setup](#) на [стр. 76](#).

### 7 По завершению нажмите RETURN.

Вы вернетесь в меню **System Setup**.

## Стандартные и возможные настройки функций входа

Терминалы на ресивере в принципе соответствуют названиям функций входа. Если компоненты подключены иным образом, отличным от стандартного подключения, показанного ниже (или дополнительно), для получения информации о том, как сообщить ресиверу о подключенном оборудовании, см. [Меню Input Setup](#) на [стр. 50](#). Точками (●) обозначены возможные назначения.

Функция входа	Терминалы входа		
	HDMI	Audio	Component
BD	(BD)		
DVD	IN 1	COAX-1	IN 1
SAT/CBL	IN 2	COAX-2	●
DVR/BDR	IN 3	OPT-2	IN 2
VIDEO	IN 4	●	IN 3
HDMI 5/MHL (передняя панель)	IN 5		
HDMI 6	IN 6		
HDMI 7	IN 7		
INTERNET RADIO			
MEDIA SERVER			
FAVORITES			
iPod/USB			
USB-DAC <a>			
TV		OPT-1 <b>	
CD		ANALOG-1 <c>	
TUNER			
PHONO			
MULTI CH IN <a>	●		
ADAPTER PORT			

a Только SC-LX86

b Когда ARC в **HDMI Setup** установлен на **ON**, то невозможно будет делать назначения для терминалов **Audio In** входа **TV**.

c Для **ANALOG-1** можно назначить только входы **TV** и **CD**.

## Настройка режима управления

Данный ресивер оборудован большим количеством функций и настроек. Функция режима управления предназначена для пользователей, которым затруднительно использовать данные функции и настройки.

Для **Operation Mode** можно выбрать один из двух настроек: **Expert** и **Basic**.

- Дисплей экранного меню отображается только при подключении терминала **HDMI OUT** ресивера и входа HDMI телевизора через кабель HDMI. Если телевизор подключен через другое подключение, а не кабель HDMI, то при выполнении различных операций и настроек требуется смотреть на дисплей передней панели.



### Важное предупреждение

- Когда **Operation Mode** установлен на **Basic**, многие настройки и функции становятся недоступными для выбора.

### 1 Нажмите **RECEIVER** на пульте ДУ, затем нажмите **HOME MENU**.

На телевизоре отображается экран графического интерфейса пользователя (ГИП). Для перехода между экранами и выделенными пунктами меню используйте **↑/↓/←/→** и **ENTER**. Нажмите **RETURN** для выхода из текущего меню.

### 2 Выберите «Operation Mode Setup» в Home Menu.

### 3 Выберите нужную настройку режима управления.

- **Expert** (по умолчанию) – Пользователи могут сами настраивать все функции.
- **Basic** – Можно управлять только определенными основными настройками. Ниже показаны настройки, которыми можно управлять. При необходимости их можно настраивать, руководствуясь инструкциями по эксплуатации.

Управляемые настройки/параметры	Описания	Стр.
HOME MENU		
Full Auto MCACC	Упрощенное выполнение высокоточных настроек звукового поля.	<a href="#">48</a>
Input Name	Для облегчения использования можно поменять имена входов.	<a href="#">50</a>
Input Skip	Неиспользуемые входы упускаются (не отображаются).	<a href="#">50</a>
Software Update	Обновление программного обеспечения до самой последней версии.	<a href="#">111</a>
Network Information	Проверка IP-адреса ресивера.	<a href="#">109</a>
Аудиопараметры		
MCACC (Предустановка MCACC)	Выбор любимой предустановленной памяти MCACC.	<a href="#">80</a>
DELAY (Задержка звучания)	Настройка времени задержки всего звучания.	<a href="#">80</a>
S.RTRV (Автоматическое восстановление звучания)	Высококачественное воспроизведение сжатого звучания.	<a href="#">80</a>
DUAL (Двойной монофонический)	Настройка двойного монофонического аудиосигнала.	<a href="#">80</a>
A.ATT (Аттенюатор аналогового входа)	Понижение уровня сигнала от аналогового входа для уменьшения искажения.	<a href="#">80</a>

Управляемые настройки/параметры	Описания	Стр.
<b>V.SB</b> (Виртуальный задний громкоговоритель объемного звучания)	Создание звучания виртуального заднего канала объемного звучания для воспроизведения.	<a href="#">80</a>
<b>V.HEIGHT</b> (Виртуальный верхний громкоговоритель)	Создание звучания виртуального верхнего канала для воспроизведения.	<a href="#">80</a>
<b>V.WIDE</b> (Виртуальный боковой громкоговоритель)	Создание звучания виртуального бокового канала для воспроизведения.	<a href="#">80</a>
<b>V.DEPTH</b> (Виртуальный громкоговоритель глубины)	Воспроизведение звукового поля, подходящего для 3D изображений.	<a href="#">80</a>
Другие функции		
<b>INPUT SELECT (INPUT SELECTOR)</b>	Переключение входа.	<a href="#">54</a>
<b>VOLUME +/-, MUTE</b>	Используйте для установки уровня громкости для прослушивания.	<a href="#">54</a>
<b>LISTENING MODE</b>	Выбор любимых режимов прослушивания.	<a href="#">64</a>
<b>PQLS</b>	Воспроизведение с помощью функции PQLS.	<a href="#">77</a>
<b>PHASE (Управление фазой)</b>	Воспроизведение с корректирующим сдвигом фазы нижнего диапазона.	<a href="#">68</a>
<b>PHASE (Полнодиапазонное управление фазой)</b>	Функция Полнодиапазонного управления фазой калибрует характеристики частота-фаза подключенных громкоговорителей.	<a href="#">68</a>
<b>iPod iPhone iPad DIRECT CONTROL</b>	Переключение входа на iPod/USB и установка режима, позволяющего производить управление от iPod.	<a href="#">56</a>

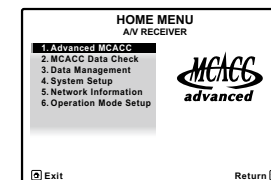
#### 4 По завершению нажмите RETURN.

Вы вернетесь в Home Menu.

## О Home Menu

Home Menu (**HOME MENU**) данного ресивера можно использовать для выполнения различных настроек, а также для проверки и регулировки установленных параметров.

Для отображения Home Menu нажмите **RECEIVER** на пульте ДУ, затем нажмите **HOME MENU**.



На телевизоре отображается экран графического интерфейса пользователя (ГИП). Для перехода между экранами и выделенными пунктами меню используйте **↑/↓/←/→** и **ENTER**. Нажмите **RETURN** для выхода из текущего меню.

Ниже отображен верхний уровень Home Menu. При необходимости см. соответствующие описания для установки, проверки и регулировки.

- **Advanced MCACC** – Используйте для выполнения автоматических настроек и точных ручных настроек для объемного звучания. Подробнее, см. [Настройка параметров ресивера в меню Расширенной настройки MCACC на стр. 96](#).
- **MCACC Data Check** – Используйте для проверки памяти MCACC. Подробнее, см. [Проверка данных MCACC на стр. 101](#).
- **Data Management** – Используйте для управления данными в памяти MCACC. Подробнее, см. [Data Management на стр. 103](#).
- **System Setup** – Используйте для выполнения различных настроек, связанных с данной системой. Подробнее, см. [Настройка параметров ресивера в меню System Setup на стр. 105](#).
- **Network Information** – Можно проверить состояние настройки параметров, связанных с сетью. Подробнее, см. [Просмотр сетевой информации на стр. 109](#).
- **Operation Mode Setup** – Используйте для выбора режима управления данного ресивера. Подробнее, см. [Настройка режима управления на стр. 51](#).

## Основные операции воспроизведения

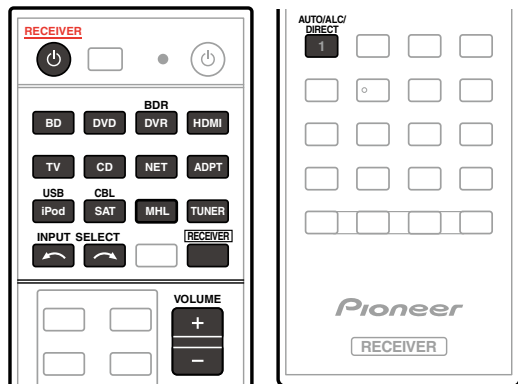
Воспроизведение источника .....	54
Воспроизведение iPod .....	55
Воспроизведение устройства USB .....	56
Воспроизведение совместимого с MHL устройства .....	58
Воспроизведение музыки с компьютера .....	59
Прослушивание радиопередач .....	59
<i>Bluetooth</i> ADAPTER для беспроводного прослушивания музыки .....	61





## Воспроизведение источника

В данном разделе приведены основные инструкции по воспроизведению источника (например, диска DVD) с помощью системы домашнего кинотеатра.



### 1 Включите компоненты системы и ресивер.

Сначала включите компонент воспроизведения (например, проигрыватель DVD), телевизор и низкочастотный громкоговоритель (при наличии), затем ресивер (нажмите **RECEIVER**).

Убедитесь, что видеовход телевизора переключен на данный ресивер.

### 2 Выберите функцию входа, которую требуется воспроизвести.

Можно использовать кнопки функций входа на пульте ДУ, **INPUT SELECT**, или регулятор **INPUT SELECTOR** на передней панели.

- Если необходимо вручную переключить тип входного сигнала, нажмите **SIGNAL SEL** (стр. 67).

### 3 Нажмите **RECEIVER** для установки в режим управления ресивером.

### 4 Нажав **AUTO/ALC/DIRECT (AUTO SURR/ALC/STREAM DIRECT)**, выберите «AUTO SURROUND» и запустите воспроизведение источника.

Если воспроизводится источник с объемным звучанием в формате Dolby Digital или DTS, звучание должно быть объемным. Если воспроизводится стереофонический источник, в режиме прослушивания по умолчанию звучание будет воспроизводиться через передние правый и левый громкоговорители.

- Возможно, потребуется проверить настройки цифрового аудиовыхода на проигрывателе DVD или цифровом спутниковом ресивере. Он должен быть установлен на вывод аудиосигнала в формате Dolby Digital, DTS и 88,2 кГц / 96 кГц PCM (2-канальный), а если имеется параметр MPEG audio, выберите конвертирование сигнала MPEG audio в формат PCM.
- Для получения информации о различных способах прослушивания источников см. также [Прослушивание системы](#) на стр. 64.

На дисплее передней панели можно проверить, правильно ли выполняется многоканальное воспроизведение. Подробнее, см. [Автоматическая настройка объемного звучания, ALC и Прямой поток с различными форматами входного сигнала](#) на стр. 129.

При использовании громкоговорителей объемного звучания, при воспроизведении 5.1-канальных сигналов Dolby Digital отображается **DDDIGITAL**, и при воспроизведении 5.1-канальных сигналов DTS отображается **DTS**.

Если информация на дисплее не соответствует входному сигналу и режиму прослушивания, проверьте подключения и настройки.

### 5 С помощью **VOLUME +/-** отрегулируйте уровень громкости.

Выключите звучание громкоговорителей телевизора, чтобы все звуковые сигналы выводились через громкоговорители, подключенные к данному ресиверу.



#### Примечание

- Для определенных входов управление воспроизведением может выполняться через экранное меню, но экранное меню отображается только при подключении ресивера и телевизора через кабель HDMI. Если ресивер и телевизор подключены не через кабель HDMI, для выполнения различных операций требуется смотреть на переднюю панель.

## Отключение звучания

Приглушение звучания или восстановление приглушенного звучания (регулировка уровня громкости также восстанавливает звучание).

- Нажмите **MUTE**.

## Воспроизведение источника через подключение HDMI

- С помощью **INPUT SELECT** выберите функцию входа, подключенную к входным терминалам HDMI ресивера.

Данную операцию также можно выполнить с помощью регулятора **INPUT SELECTOR** на передней панели, или повторно нажимая **HDMI** на пульте ДУ.

- Установите параметр **HDMI**, как описано в [Настройка аудиоопций](#) на стр. 80 в положение **THROUGH**, если необходимо прослушать аудиовыход от телевизора через HDMI (звучание от данного ресивера не будет слышаться).
- Если видеосигнал не отображается на телевизоре, попробуйте отрегулировать настройки разрешения используемого компонента или дисплея. Учтите, что некоторые компоненты (например, игровые приставки) имеют разрешение, преобразование которого невозможно. В таком случае, используйте аналоговое видеоподключение.



## Выбор многоканальных аналоговых входов

Только SC-LX86

Если, как показано выше, подключен декодер или проигрыватель DVD, для воспроизведения объемного звучания необходимо выбрать аналоговые многоканальные входы.

- При использовании двухполосного усиления для центрального громкоговорителя и громкоговорителей объемного звучания звучание не выводится даже при выборе **MULTI CH IN**. (См. [Выбор системы громкоговорителей](#) на [стр. 19](#) и [Двухполосное усиление громкоговорителей](#) на [стр. 24](#).)
- При выборе воспроизведения от многоканальных входов, можно регулировать только уровни громкости и каналов.
- Для входов **MULTI CH IN**, можно одновременно воспроизводить изображения. Подробнее, см. [Настройка многоканального входа](#) на [стр. 112](#).

### 1 Убедитесь в том, что для воспроизводимого источника установлены правильные параметры вывода сигнала.

Например, проигрыватель DVD, возможно, понадобится установить на вывод многоканального аналогового аудиосигнала.

### 2 С помощью INPUT SELECT ←/→ выберите MULTI CH IN.

Также можно использовать регулятор INPUT SELECTOR на передней панели.

- В зависимости от используемого проигрывателя DVD уровень аналогового выхода канала низкочастотного громкоговорителя может быть слишком низким. В таком случае, выходной уровень низкочастотного громкоговорителя можно увеличить на 10 дБ в **Multi Ch In Setup** в **Other Setup**. Подробнее, см. [Настройка многоканального входа](#) на [стр. 112](#).

## Воспроизведение iPod

Данный ресивер оборудован терминалом **iPod iPhone iPad USB**, который позволяет управлять воспроизведением аудиоматериала на iPod с помощью органов управления данного ресивера.

Здесь описана процедура воспроизведения iPod. По воспроизведению устройства USB, см. [Воспроизведение устройства USB](#) на [стр. 56](#).



### Важное предупреждение

- Данный ресивер совместим с аудио и видеосигналами iPod nano 3G/4G/5G/6G (только аудиосигналы для iPod nano 6G), iPod touch 1G/2G/3G/4G, iPhone, iPhone 3G, iPhone 3GS, iPhone 4, iPhone 4S, iPad и iPad 2. Однако для некоторых функций некоторые функции могут быть ограничены.
- Данный ресивер был разработан и протестирован с версией программного обеспечения iPod/iPhone/iPad, указанной на вебсайте Pioneer (<http://pioneer.jp/homeav/support/ios/eu/>).
- Установка других версий программного обеспечения, кроме указанных на вебсайте Pioneer, может привести к несовместимости iPod/iPhone/iPad с данным ресивером.
- iPod, iPhone и iPad лицензирован для воспроизведения незащищенных авторскими правами материалов или материалов, на которые владелец имеет легальное разрешение для воспроизведения.
- Управление такими устройствами, как эквалайзер, при помощи этого ресивера невозможно, поэтому перед подключением рекомендуется выключить эквалайзер.
- Pioneer не может принять ответственность ни при каких обстоятельствах за любую прямую или косвенную потерю по причине неудобства или потери записанного материала из-за сбоя iPod.
- При прослушивании дорожки на iPod в основной зоне, можно управлять под-зоной, но невозможно прослушивать другую дорожку в под-зоне, кроме дорожки, воспроизводящейся в основной зоне.

### 1 Нажмите **RECEIVER** и включите ресивер и телевизор.

См. [Подключение iPod](#) на [стр. 43](#).

Для включения питания и завершения инициализации требуется около одной минуты.

- Также можно управлять iPod от самого iPod, без использования телевизионного экрана. Подробнее, см. [Переключение управлением iPod](#) на [стр. 56](#).

### 2 Нажмите iPod USB на пульте ДУ для переключения ресивера на устройство iPod/USB.

После отображения на дисплее названий папок и файлов можно управлять воспроизведением музыки от iPod.

- При подключении к данному ресиверу, органы управления iPod становятся недействительными.

## Воспроизведение аудиофайлов, сохраненных на iPod

Для управления песнями на iPod, можно воспользоваться экраном ГИП на телевизоре, подключенном к данному ресиверу. Также можно управлять всеми операциями для музыки на дисплее передней панели данного ресивера.

- Помните, что знаки, которые не могут отображаться на данном ресивере, отображаются как #.
- Данная функция недоступна для фотографий на iPod. Для отображения фотографий, переключите управление iPod на iPod (см. [Переключение управлением iPod](#) на [стр. 56](#)).

## Поиск материала для воспроизведения

После подключения iPod к данному ресиверу, можно пролистать песни, сохраненные на iPod по спискам воспроизведения, именам исполнителей, названиям альбомов, названиям песен, жанрам или композиторам, аналогично непосредственному использованию iPod.

### 1 С помощью **↑/↓** выберите категорию, затем нажмите ENTER для пролистывания этой категории.

- Для возврата на предыдущий уровень в любой момент времени нажмите **RETURN**.



- 2 С помощью **↑/↓** для пролистывания выбранной категории (напр., альбомы).
  - Для перемещения на предыдущий/следующий уровень используйте **←/→**.
- 3 Продолжайте пролистывание до тех пор, пока не будет выбран материал, который необходимо воспроизвести, затем нажмите **▶** для запуска воспроизведения.



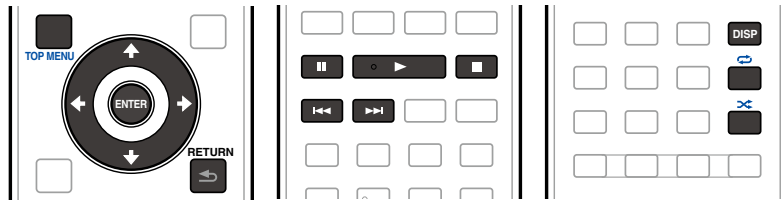
#### Примечание

- Можно воспроизвести все произведения в определенной категории, выбрав пункт **All** в верхней части списка каждой категории. Например, можно воспроизвести все произведения определенного исполнителя.

### Основные органы управления воспроизведением

Кнопки пульта ДУ данного ресивера могут использоваться для основных функций воспроизведения файлов, сохраненных на iPod.

- Нажмите **iPod USB** для переключения пульта ДУ в режим управления iPod/USB.



### Переключение управлением iPod

Можно переключать управление iPod на iPod и ресивер.

- 1 Нажмите **iPod CTRL** для переключения органов управления iPod.

Эта операция переключает управление и дисплей на iPod, а пульт ДУ и экран ГИП данного ресивера становятся недействующими.

- 2 Для переключения на управление от ресивера, снова нажмите **iPod CTRL**.



#### Примечание

- Вход ресивера можно переключить на iPod одним действием, нажав кнопку **iPod iPhone iPad DIRECT CONTROL** на передней панели и включив режим управления iPod на iPod.

## Воспроизведение устройства USB

Файлы можно воспроизводить с интерфейса USB в передней части данного ресивера.

- Совместимые устройства USB включают внешние магнитные жесткие диски, переносные устройства флэш-памяти и цифровые аудиоплееры (MP3 плееры) формата FAT16/32.
- Компания Pioneer не может гарантировать совместимость (управление и/или питание от шины) со всеми запоминающими устройствами большой емкости USB и не несет ответственности за любую потерю данных, возможную при подключении к данному ресиверу.

- 1 Нажмите **RECEIVER** и включите ресивер и телевизор.

См. [Подключение устройства USB на стр. 43](#).

Для включения питания и завершения инициализации требуется около одной минуты.

- При отсоединении устройства с интерфейсом USB убедитесь в том, что ресивер находится в режиме ожидания.

- 2 Нажмите **iPod USB** на пульте ДУ для переключения ресивера на устройство iPod/USB.

После отображения на дисплее названий папок и файлов можно управлять воспроизведением от устройства USB.



#### Примечание

Появление сообщения **Over Current** на дисплее означает, что требования по питанию у устройства USB слишком высоки, чем возможно осуществить на данном ресивере. Попробуйте выполнить пункты ниже:

- Выключите ресивер, затем включите снова.
- Заново подключите устройство USB к отключенному ресиверу.
- Для питания устройства USB используйте специальный адаптер переменного тока (поставляемый с устройством).

Если это не является решением проблемы, скорее всего используемое устройство USB несовместимо.

## Воспроизведение аудиофайлов, сохраненных на устройстве памяти USB

На Шаге 1 (ниже) можно выбрать максимум до 9 уровней.

- Учтите, что нелатинские символы в списке воспроизведения отображаются как #.

- 1 С помощью **↑/↓** выберите папку, затем нажмите **ENTER** для перелистывания данной папки.

- Для возврата на предыдущий уровень в любой момент времени нажмите **RETURN**.

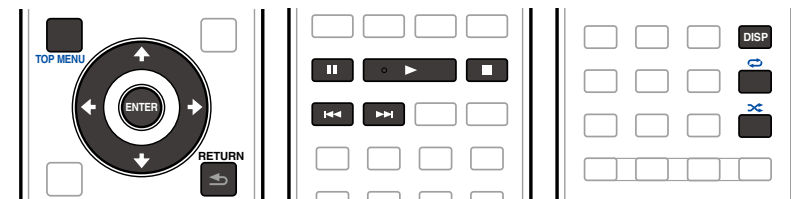
- 2 Продолжайте пролистывание до тех пор, пока не будет выбран материал, который необходимо воспроизвести, затем нажмите **▶** для запуска воспроизведения.

- Данный ресивер не может воспроизводить аудиофайлы, защищенные авторскими правами.
- Данный ресивер не может воспроизводить аудиофайлы, защищенные по системе DRM.

### Основные органы управления воспроизведением

Кнопки пульта ДУ данного ресивера могут использоваться для основных функций воспроизведения файлов, сохраненных на устройствах памяти USB.

- Нажмите **iPod USB** для переключения пульта ДУ в режим управления iPod/USB.



## Воспроизведение файлов фотографий, сохраненных на устройстве памяти USB

- Файлы фотографий не могут воспроизводиться в под-зоне.

**1 С помощью ↑/↓ выберите папку, затем нажмите ENTER для перелистывания той папки.**

- Для файлов с высоким разрешением для отображения фотографии может потребоваться некоторое время.
- Для возврата на предыдущий уровень в любой момент времени нажмите RETURN.

**2 Продолжайте пролистывание до тех пор, пока не будет выбран материал, который необходимо воспроизвести, затем нажмите ENTER для запуска воспроизведения.**

Выбранный материал отображается во весь экран и запускается показ слайдов.

### Основные органы управления воспроизведением

Кнопка(и)	Назначение
ENTER, ►	Запуск отображения фотографий или запуск показа слайдов.
■	Остановка проигрывателя и возврат на предыдущее меню.



#### Совет

- Во время воспроизведения музыкальных файлов можно запускать показ слайдов файлов фотографий, возвратившись на экран списка папок/файлов во время воспроизведения музыкального файла с устройства USB и затем запустив воспроизведение файлов фотографий.



## О воспроизводимых форматах файлов

Функция USB данного ресивера поддерживает следующие форматы файлов. Помните, что некоторые форматы файлов недоступны для воспроизведения, хотя они отмечены как воспроизводимые форматы файлов.

### Музыкальные файлы

Категория	Расширение	Поток	Поток	
MP3 <a>	.mp3	MPEG-1 Audio Layer-3	Частота дискретизации	32 кГц, 44,1 кГц, 48 кГц
			Разрядность	16 бит
			Канал	2-кан.
			Битрейт	8 кб/сек до 320 кб/сек
			VBR/CBR	Поддерживается/Поддерживается
WAV	.wav	LPCM	Частота дискретизации	32 кГц, 44,1 кГц, 48 кГц, 88,2 кГц, 96 кГц, 176,4 кГц, 192 кГц
			Разрядность	16 бит, 24 бит
			Канал	2-кан.
WMA	.wma	WMA2/7/8/9 <b>	Частота дискретизации	32 кГц, 44,1 кГц, 48 кГц
			Разрядность	16 бит
			Канал	2-кан.
			Битрейт	5 кб/сек до 320 кб/сек
			VBR/CBR	Поддерживается/Поддерживается
AAC	.m4a <c> .aac .3gp .3g2	MPEG-4 AAC LC MPEG-4 HE AAC (aacPlus v1/2)	Частота дискретизации	32 кГц, 44,1 кГц, 48 кГц
			Разрядность	16 бит
			Канал	2-кан.
			Битрейт	16 кб/сек до 320 кб/сек
			VBR/CBR	Поддерживается/Поддерживается
FLAC <d>	.flac	FLAC	Частота дискретизации	32 кГц, 44,1 кГц, 48 кГц, 88,2 кГц, 96 кГц, 176,4 кГц, 192 кГц
			Разрядность	16 бит, 24 бит
			Канал	2-кан.
DSD <e>	.dff .dsf	DSDIFF DSF	Частота дискретизации	2,8224 МГц
			Разрядность	1 бит
			Канал	2-кан.

- a «Технология декодирования аудиосигналов MPEG Layer-3 лицензирована Fraunhofer IIS и Thomson multimedia.»  
 b Могут воспроизводиться файлы, закодированные с помощью Windows Media Codec 9, но некоторые части стандарта не поддерживаются; в частности, Pro, Lossless, Voice.  
 c Технология кодирования без потерь от Apple не поддерживается.  
 d Несжатые файлы FLAC не поддерживаются. Pioneer не гарантирует воспроизведение.  
 e Файлы DSD не могут воспроизводиться в под-зоне.

### Файлы фотографий

Категория	Расширение	Формат
JPEG	.jpg	Соответствие следующим условиям: <ul style="list-style-type: none"> <li>• Базовый формат JPEG</li> <li>• Y:Cb:Cr – 4:2:2</li> </ul>

## Воспроизведение совместимого с MHL устройства

MHL (Mobile High-definition Link) является стандартом интерфейса для передачи цифровых сигналов от мобильных устройств.

MHL может выводить высококачественные многоканальные аудиоданные и видеоформаты высокой четкости (Full HD).

Видеосигналы совместимого с MHL устройства выводятся от подключенного к ресиверу телевизора, аудиосигналы выводятся от подключенных к ресиверу громкоговорителей или телевизора.

### 1 Нажмите RECEIVER и включите ресивер и телевизор.

См. [Подключение совместимого с MHL устройства](#) на [стр. 44](#).

### 2 Нажмите MHL на пульте ДУ для переключения ресивера на устройство MHL.

### 3 Выберите и запустите воспроизведение нужного материала на совместимом с MHL устройстве.

### Примечание

- Совместимыми с MHL устройствами можно управлять от пульта ДУ ресивера, нажав кнопку **MHL** на пульте ДУ, но в зависимости от используемого совместимого с MHL устройства некоторые кнопки могут не срабатывать.

## Воспроизведение совместимого с MHL устройства на телевизоре с отключенным питанием ресивера

Подключенное к ресиверу совместимое с MHL устройство можно воспроизводить на телевизоре, который подключен к ресиверу, при отключенном питании ресивера.

- Настройка **Standby Through** в **HDMI Setup** на ресивере должна быть установлена на любой режим, кроме **OFF**.

## Воспроизведение музыки с компьютера

Только SC-LX86

Данная функция позволяет воспроизводить цифровые аудиосигналы, поступаемые на терминал **USB-DAC IN** на задней панели аппарата.



### Важное предупреждение

- При переключении входа данного аппарата с **USB-DAC** на другой вход, сначала требуется закрыть приложение, использующееся для воспроизведения музыки на компьютере, затем переключить вход.
- Для воспроизведения файлов с высококачественным звучанием с частотой более 48 кГц/24 бит требуется установить эксклюзивный драйвер.

Программный драйвер имеется на прилагаемом CD-ROM (AVNavigator).

### 1 Нажмите RECEIVER и включите ресивер и компьютер.

См. [Использование кабеля USB для подключения компьютера](#) на [стр. 44](#).

### 2 С помощью INPUT SELECT выберите USB-DAC.

Также можно использовать регулятор INPUT SELECTOR на передней панели.

### 3 Запустите воспроизведение на компьютере.



### Примечание

- Когда данный аппарат подключен к компьютеру через кабель USB для воспроизведения музыкальных файлов, поддерживаются следующие цифровые линейные сигналы PCM:
  - Битовая скорость квантования: 16 бит, 24 бит, 32 бит
  - Частота дискретизации: 44,1 кГц, 48 кГц, 88,2 кГц, 96 кГц, 192 кГц
- Выход от терминала **OPTICAL OUT** не поддерживается во время входа **USB-DAC IN**.
- Воспроизведением невозможно управлять через данный аппарат во время использования данной функции; для управления воспроизведением используйте компьютер.
- При отсоединении кабеля USB всегда предварительно приостанавливайте воспроизведение на компьютере.
- Звучание может не выводиться, если компьютер не поддерживает USB 2.0 HS.
- Данный аппарат не поддерживает использование USB концентратора. Всегда подключайте аппарат напрямую к компьютеру через кабель USB.

## Прослушивание радиопередач

В приведенных ниже пунктах описывается процедура настройки на радиостанцию диапазона FM и AM с использованием функций автоматической (поиск) или ручной (пошаговой) настройки. Если уже известна частота радиостанции, которую необходимо прослушать, перейдите к разделу Прямой ввод частоты ниже. Выполнив настройку на радиостанцию, ее частоту можно сохранить в памяти для последующего вызова. Более подробно об этом см. [Сохранение предустановленных радиостанций](#) на [стр. 59](#).

### 1 Нажмите TUNER для выбора тюнера.

### 2 При необходимости с помощью BAND выберите диапазон (FM или AM).

### 3 Выполните настройку на радиостанцию.

Это можно сделать тремя способами, описанными ниже:

- **Автоматическая настройка** – Для выполнения поиска в выбранном диапазоне нажмите одну из TUNE +/- и удерживайте ее нажатой примерно одну секунду. Ресивер начнет поиск следующей радиостанции и прекратит его, когда она будет обнаружена. Повторите эти действия для поиска других радиостанций.
- **Ручная настройка** – Для пошагового изменения частоты нажимайте TUNE +/-.
- **Ускоренная настройка** – Для выполнения ускоренной настройки нажмите и удерживайте нажатой одну из TUNE +/- . Отпустите кнопку по достижению нужной частоты.

## Улучшение звучания в диапазоне FM

Если индикатор TUNED или STEREO не высвечивается при настройке на радиостанцию FM по причине слабого сигнала, нажмите MPX для переключения ресивера в режим монофонического приема. При этом качество звука должно повыситься, и вы сможете получать удовольствие от прослушивания.

## Использование режима шумоподавления

Во время приема диапазона AM можно использовать два режима шумоподавления. Нажимая MPX, выберите режим шумоподавления (1 или 2).

## Прямой ввод частоты

### 1 Нажмите TUNER для выбора тюнера.

### 2 При необходимости с помощью BAND выберите диапазон (FM или AM).

### 3 Нажмите D.ACCESS (Прямой доступ).

### 4 С помощью цифровых кнопок введите частоту радиостанции.

Например, для настройки на радиостанцию с частотой 106.00 (FM) нажмите 1, 0, 6, 0, 0.

Если при вводе частоты будет допущена ошибка, дважды нажмите D.ACCESS для отмены частоты и ее повторного ввода.

## Сохранение предустановленных радиостанций

Если вы часто слушаете какую-либо определенную радиостанцию, очень удобно, если она будет сохранена в памяти ресивера для последующего ее быстрого вызова в любой момент с целью прослушивания. Это экономит усилия, устраняя необходимость периодической ручной настройки. В памяти данного ресивера может храниться до 63 радиостанций, занесенных в семь банков или классов (от A до G) по 9 радиостанций в каждом.

### 1 Выполните настройку на радиостанцию, которую требуется занести в память.

Подробнее, см. [Прослушивание радиопередач](#) на [стр. 59](#).





## 2 Нажмите TOOLS (TUNER EDIT).

На дисплее отобразится индикация PRESET MEMORY, а затем начнет моргать класс памяти.

## 3 Нажмите CLASS для выбора одного из семи классов, затем нажмите PRESET +/- для выбора нужной предустановленной радиостанции.

Для выбора предустановленных радиостанций также можно использовать цифровые кнопки.

## 4 Нажмите ENTER.

После нажатия ENTER класс и номер предустановленной радиостанции перестанут моргать, и ресивер сохранит радиостанцию в память.

## Прслушивание предустановленных радиостанций

### 1 Нажмите TUNER для выбора тюнера.

### 2 Нажмите CLASS, чтобы выбрать класс, в котором сохранена станция.

Повторно нажимайте для переключения классов от А до G.

### 3 Нажимая PRESET +/-, выберите нужную предустановленную радиостанцию.

- Для вызова предустановленной радиостанции можно также использовать цифровые кнопки на пульте ДУ.

## Присвоение имен предустановленным радиостанциям

Чтобы легче различать предустановленные радиостанции, им можно присвоить имена.

### 1 Выберите предустановленную радиостанцию, которой необходимо присвоить имя.

Для этого, см. [Прслушивание предустановленных радиостанций](#) на [стр. 60](#).

### 2 Нажмите TOOLS (TUNER EDIT).

На дисплее отобразится индикация PRESET NAME, а затем на месте ввода первого символа появится моргающий курсор.

### 3 Введите нужное имя.

Используйте TUNE +/- (или TUNE ↑/↓ на передней панели) для выбора знака, PRESET +/- (или PRESET ←/→ на передней панели) для установки позиции и ENTER для подтверждения выбора.



#### Примечание

- Для удаления имени радиостанции, просто выполните повторно шаги от 1 до 3 и введите вместо имени восемь пробелов.
- Присвоив предустановленной радиостанции имя, можно нажать DISP во время прослушивания радиостанции, чтобы на дисплее попеременно отображались это имя и частота.

## Знакомство с системой RDS

Система радиоданных (RDS) - это система, которая используется большинством радиостанций в диапазоне FM для предоставления слушателям различной информации - например, названия радиостанции или транслируемой программы.

Одной из функций системы RDS является возможность поиска радиостанции, транслирующей требуемый тип программы. Например, можно осуществлять поиск радиостанции, которая транслирует программы в жанре JAZZ.

Возможен поиск следующих типов программ:

- В дополнение, имеется два других типа программ - TEST и NONE. Невозможно выполнять их поиск.

<p>NEWS - Новости            AFFAIRS - Текущие события            INFO - Общая информация            SPORT - Спорт            EDUCATE - Образовательная информация            DRAMA - Радиоспектакли и т.д.            CULTURE - Национальная и местная культурная жизнь, театр и т.д.            SCIENCE - Наука и техника            VARIED - Программы, построенные на беседе или общении, например викторины или интервью.            POP M - Поп-музыка            ROCK M - Рок-музыка            EASY M - Легкая музыка            LIGHT M - Легкая классическая музыка            CLASSICS - Серьезная классическая музыка            OTHER M - Музыка, не относящаяся к перечисленным категориям</p>	<p>WEATHER - Сводки и прогнозы погоды            FINANCE - Биржевые сводки, коммерческая, торговая информация и т.д.            CHILDREN - Программы для детей            SOCIAL - Общественная жизнь            RELIGION - Программы о религии            PHONE IN - Программы, предусматривающие обсуждение какой-либо темы и общение со слушателями по телефону            TRAVEL - Путешествия и отдых            LEISURE - Свободное время, интересы и хобби            JAZZ - Джазовая музыка            COUNTRY - Музыка «кантри»            NATION M - Популярная музыка не на английском языке            OLDIES - Популярная музыка 1950-х и 1960-х годов            FOLK M - Народная музыка            DOCUMENT - Публицистические программы</p>
--	--

## Поиск программ RDS

Одной из наиболее полезных функций системы RDS является возможность поиска радиопрограмм определенного типа. Можно выполнять поиск любых типов программ, указанных выше.

### 1 Нажмите TUNER для выбора диапазона FM.

- Система RDS доступна только в диапазоне FM.

### 2 Нажмите PTY.

На дисплее отображается PTY SEARCH.

### 3 Нажимайте PRESET +/- для выбора нужного типа программы.

### 4 Нажмите ENTER для поиска программы заданного типа.

Система запускает поиск совпадающего типа по всем частотам. Когда такая радиостанция будет обнаружена, поиск останавливается, и радиостанция воспроизводится в течение пяти секунд.

### 5 Если вы хотите продолжить прослушивание радиостанции, удерживайте нажатой ENTER в течение пяти секунд.

Если не будет нажата ENTER, поиск возобновляется.

Если отображается NO PTY, значит, тюнеру в процессе поиска не удалось обнаружить программу заданного типа.

- RDS выполняет поиск по всем частотам. Если не удастся найти тип программы среди всех частот, отображается NO PTY.

## Отображение информации RDS

Используйте кнопку DISP для отображения различных видов доступной информации RDS.

- При возникновении помех некоторые символы на дисплее RT могут отображаться неправильно.
- Если на дисплее RT отобразится сообщение NO RT DATA, значит, радиостанция не передает данных радиотекста.
- Если отображается NO PS DATA на дисплее PS, это означает, что нет данных PS для приема.
- Если отображается NO PTY DATA на дисплее PTY, это означает, что нет данных PTY для приема.





- **Нажмите DISP для получения информации RDS.**

При каждом нажатии кнопки дисплей изменяется следующим образом:

- Радиотекст (RT) – Сообщения, передаваемые радиостанцией. Например, радиостанция, передающая ток-шоу может передавать номер телефона в виде радиотекста.
- Имя программной услуги (PS) – Название радиостанции.
- Тип программы (PTY) – Отображает вид программы, транслируемой в данный момент.
- Текущая частота тюнера.

## Bluetooth ADAPTER для беспроводного прослушивания музыки



- Для включения питания и завершения инициализации требуется около одной минуты.

### Беспроводное воспроизведение музыки

При подключении Bluetooth ADAPTER (AS-BT100 или AS-BT200) к данному аппарату, можно по беспроводной связи прослушивать музыку от устройства, оборудованного беспроводной технологией Bluetooth (мобильный телефон, цифровой музыкальный плеер, др.). Также, используя отдельно продающийся передатчик, поддерживающий беспроводную технологию Bluetooth, можно прослушивать музыку с устройства, не оборудованного беспроводной технологией Bluetooth. Модели AS-BT100 и AS-BT200 поддерживают функцию защиты материала SCMS-T, таким образом музыку также можно прослушивать на устройствах, оборудованных беспроводной технологией Bluetooth тип SCMS-T.

- Функция Air Jam не может использоваться с AS-BT100.

### Управление от пульта ДУ

Пульт ДУ, поставляемый с данным аппаратом, позволяет прослушивать и приостанавливать звучание и также выполнять другие операции.

- Требуется, чтобы устройство, оборудованное беспроводной технологией Bluetooth, поддерживало конфигурации AVRCP.
- Управление с пульта ДУ не гарантируется для всех устройств, оборудованных беспроводной технологией Bluetooth.

### Соединение (спаривание) Bluetooth ADAPTER и устройства, оборудованного беспроводной технологией Bluetooth

«Спаривание» должно быть выполнено до запуска воспроизведения материала по беспроводной технологии Bluetooth через Bluetooth ADAPTER. Обязательно выполните спаривание при использовании системы в первый раз или при каждом удалении данных соединения. Спаривание необходимо для регистрации устройства, оборудованного беспроводной технологией Bluetooth, для установления связи

*Bluetooth*. Подробнее, см. также инструкции по эксплуатации к устройству, оборудованному беспроводной технологией *Bluetooth*.

- Спаривание требуется выполнить при использовании устройства, оборудованного беспроводной технологией *Bluetooth* и *Bluetooth ADAPTER* в первый раз.
- Для установления связи *Bluetooth* соединение должно быть произведено на системе и устройстве, оборудованном беспроводной технологией *Bluetooth*.
- Если для кода безопасности устройства, оборудованного беспроводной технологией *Bluetooth* установлено «0000», нет необходимости выполнять настройку кода безопасности на ресивере. Нажав **ADPT**, установите вход **ADAPTER PORT**, затем выполните операцию соединения на устройстве, оборудованном беспроводной технологией *Bluetooth*. При успешном соединении нет необходимости выполнять операцию спаривания указанную ниже.
- Только при использовании AS-BT200: Данный аппарат соответствует техническим характеристикам *Bluetooth* Вер. 2.1. Когда данное устройство и другое устройство, оборудованное беспроводной технологией *Bluetooth*, соответствуют техническим характеристикам *Bluetooth* Вер. 2.1, их соединение возможно без необходимости ввода пароля.

В таком случае секретный код может отображаться на данном ресивере и на устройстве, оборудованном беспроводной технологией *Bluetooth*. Убедитесь, что одинаковый секретный код отображается на данном ресивере и на устройстве, оборудованном беспроводной технологией *Bluetooth*, затем нажмите **ENTER**. Затем также выполните операцию подключения на устройстве *Bluetooth*. Если секретный код не совпадает с кодом, отображаемым на *Bluetooth*, нажмите **RETURN** для отмены соединения, затем попытайтесь еще раз.

Нажав **ADPT**, установите вход **ADAPTER PORT**, затем выполните операцию соединения на устройстве, оборудованном беспроводной технологией *Bluetooth*. При успешном соединении нет необходимости выполнять операцию соединения.

- Выполняйте спаривание одного устройства за раз.
- При подключении данного ресивера через подключения *Bluetooth* с устройством, оборудованном функцией *Bluetooth* для прослушивания музыки, не подключайте через подключение *Bluetooth* к оборудованному технологией *Bluetooth* любые другие устройства, кроме данного ресивера. Если подключение *Bluetooth* уже установлено с устройством, кроме данного ресивера, отсоедините другое устройство и затем подключите данный ресивер.

- 1 Нажмите **ADPT** на пульте ДУ для переключения ресивера на вход **ADAPTER PORT**.
- 2 Нажмите **TOP MENU** и выберите **Bluetooth Setup**.
- 3 С помощью **↑/↓** выберите **«PIN»**, затем нажмите **ENTER**.
- 4 С помощью **↑/↓** выберите один из PIN-кодов **0000**, **1234** или **8888**, затем нажмите **ENTER**.

Можно использовать любой из PIN-кодов **0000**, **1234** или **8888**. На данном ресивере невозможно использовать устройство, оборудованное беспроводной технологией *Bluetooth*, использующее любой другой PIN-код.

- 5 Дважды нажмите кнопку **RETURN** и выйдите из **Bluetooth Setup**.
- 6 Включите устройство, оборудованное беспроводной технологией *Bluetooth*, с которым необходимо выполнить соединение, разместите его возле ресивера и установите его в режим спаривания.
- 7 В списке устройств, оборудованных беспроводной технологией *Bluetooth*, выберите **Bluetooth ADAPTER** и введите PIN-код, выбранный на шаге 4.
- 8 Убедитесь, что **Bluetooth ADAPTER** обнаружен на устройстве, оборудованном беспроводной технологией *Bluetooth*.

Если ресивер и устройство, оборудованное беспроводной технологией *Bluetooth* еще не спарены, начните заново с шага 6.



#### Примечание

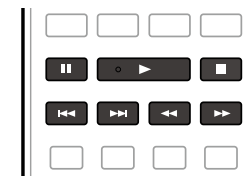
- PIN-код в некоторых случаях может указываться как **PASSKEY**.
- Подробнее о включении спаривания на устройстве, оборудованном беспроводной технологией *Bluetooth*, процедурах подключения, др., см. инструкции по эксплуатации к устройству, оборудованному беспроводной технологией *Bluetooth*.

### Прослушивание музыки с устройства, оборудованного беспроводной технологией *Bluetooth*, на данной системе

- 1 Нажмите **ADPT** на пульте ДУ для переключения ресивера на вход **ADAPTER PORT**.
- 2 С устройства, оборудованного беспроводной технологией *Bluetooth*, выполните операцию подключения к **Bluetooth ADAPTER**.
  - Если *Bluetooth ADAPTER* не подключен к **ADAPTER PORT**, будет отображаться **No Adapter** при выборе входа **ADAPTER PORT**.
- 3 Запустите воспроизведение музыки, сохраненной на устройстве, оборудованном беспроводной технологией *Bluetooth*.

Кнопки пульта ДУ данного ресивера могут использоваться для основных функций воспроизведения файлов, сохраненных на устройствах, оборудованных беспроводной технологией *Bluetooth*.

- Устройство, оборудованное беспроводной технологией *Bluetooth*, должно быть совместимо с конфигурацией **AVRCP**.
- В зависимости от используемого устройства, оборудованного беспроводной технологией *Bluetooth*, операция может отличаться от той, которая указана для кнопок пульта ДУ.



- 4 Во время прослушивания источника, установите пульт ДУ на режим управления ресивером, затем, повторно нажимая **ADV SURR**, выберите **SOUND RETRIEVER AIR**. *Bluetooth*<sup>®</sup> (слово и логотипы) является зарегистрированным товарным знаком и принадлежит компании *Bluetooth SIG, Inc.*; использование *PIONEER CORPORATION* этих товарных знаков разрешено соответствующей лицензией. Прочие товарные знаки и торговые наименования принадлежат соответствующим владельцам.



## Air Jam

Air Jam - является эксклюзивным бесплатным приложением от Pioneer.

Air Jam позволяет с помощью беспроводной технологии Bluetooth подключить к данному аппарату множество совместимых устройств. С его помощью можно создавать групповой список воспроизведения напрямую на поддерживаемом устройстве и воспроизводить через данный аппарат от домашнего кинотеатра. Вы и ваши друзья можете добавлять песни со своих устройств в список воспроизведения. Также Air Jam позволяет удалять песню до того, как кто-либо услышит ее.

- 1 Нажмите ADPT на пульте ДУ для переключения ресивера на вход ADAPTER PORT.**
- 2 Нажмите TOP MENU и выберите Bluetooth Setup.**
- 3 С помощью ↑/↓ выберите «Air Jam», затем нажмите ENTER.**
- 4 С помощью ↑/↓ выберите «Air Jam ON», затем нажмите ENTER.**
- 5 Дважды нажмите кнопку RETURN и выйдите из Bluetooth Setup.**

Подробнее об использовании Air Jam посетите наш вебсайт.

[http://pioneer.jp/product/soft/iapp\\_airjam/en.html](http://pioneer.jp/product/soft/iapp_airjam/en.html)



## Прослушивание системы

Прослушивание различных типов воспроизведения с использованием режимов прослушивания .....	65
Выбор предустановок MCACC .....	67
Выбор входного сигнала .....	67
Улучшение качества звучания с помощью функции Управления фазой .....	68
Улучшение звучания с помощью функции Управления фазой и Полнодиапазонного управления фазой.....	68



## Прослушивание различных типов воспроизведения с использованием режимов прослушивания

С помощью данного ресивера можно прослушивать любой источник с использованием объемного звучания. Однако то, какими параметрами можно будет воспользоваться, зависит от настройки громкоговорителей и типа прослушиваемого источника.

Для воспроизведения объемного звучания смотрите «[Стандартное объемное звучание](#)», «[Использование режимов Home THX](#)» или «[Использование дополнительных эффектов объемного звучания](#)» ниже и выберите нужный режим.

Для воспроизведения в оптимальном для входных сигналов режиме смотрите «[Автоматическое воспроизведение](#)» или «[Использование функции Прямого воспроизведения](#)». (Звучание воспроизводится в стереофоническом режиме при приеме 2-канальных сигналов, в режиме объемного звучания при приеме многоканальных сигналов.)



### Важное предупреждение

- Режимы прослушивания и многие функции, описанные в этом разделе, могут быть недоступны в зависимости от источника, выбранного в данный момент, настроек и состояния ресивера.

## Автоматическое воспроизведение

Существует несколько способов прослушивания источников при помощи данного ресивера, но самым простым и наиболее непосредственным вариантом прослушивания является функция Автоматической настройки объемного звучания. Ресивер автоматически обнаруживает, какого рода источник воспроизводится, и при необходимости выбирает многоканальное или стереофоническое воспроизведение.

**1 Нажмите  для установки в режим управления ресивером.**

**2 Во время прослушивания источника нажмите AUTO/ALC/DIRECT (AUTO SURR/ALC/STREAM DIRECT) для автоматического воспроизведения источника.**

Функция **AUTO SURROUND** на некоторое время отображается на дисплее перед отображением формата декодирования или воспроизведения. Для получения информации об обработке источника просматривайте индикаторы цифрового формата на дисплее передней панели.

- Если источником является закодированный сигнал Dolby Digital, DTS или Dolby Surround, будет автоматически выбран нужный формат декодирования, который отобразится на дисплее.
- При прослушивании звучания от входа **ADAPTER PORT** автоматически выбирается функция **SOUND RETRIEVER AIR**.

**ALC** – В режиме Автоматического управления уровнем (**ALC**), данный ресивер выравнивает уровни воспроизводимого звучания.

Также низкочастотные и высокочастотные звуки, диалоги, эффекты объемного звучания, др., которые трудно услышать при низком уровне громкости, регулируются для достижения оптимального состояния в соответствии с установленным уровнем громкости. Данный режим особенно оптимален при прослушивании ночью.

**OPTIMUM SURR** – В режиме Оптимального объемного звучания данный ресивер автоматически оптимизирует звуковой баланс каждой сцены, основываясь на текущем установленном уровне громкости. Регулировка звукового баланса контролирует три главных звуковых элемента театра - диалог, басы и объемное звучание - с использованием исходного алгоритма.



### Примечание

- Когда выбран режим **ALC**, уровень эффектов можно регулировать, используя параметр **EFFECT**, как описано в [Настройка аудиоопций](#) на [стр. 80](#).

## Стандартное объемное звучание

Следующие режимы обеспечивают основное объемное звучание для стереофонических и многоканальных источников.

**1 Нажмите  для установки в режим управления ресивером.**

**2 Во время прослушивания источника нажмите STANDARD (STANDARD SURROUND).**

Если это необходимо, повторно нажимайте для выбора режима прослушивания.

- Если источником является закодированный сигнал Dolby Digital, DTS или Dolby Surround, будет автоматически выбран нужный формат декодирования, который отобразится на дисплее.
- Если не подключены задние громкоговорители объемного звучания, **DD Pro Logic IIx** переключается на **DD Pro Logic II** (5.1-канальное звучание).

Для *двухканальных источников* можно выбрать:

- DD Pro Logic IIx MOVIE** – макс. 7.1-канальное звучание (заднее объемное звучание), наилучшим образом подходящее для кинофильмов
- DD Pro Logic IIx MUSIC** – макс. 7.1-канальное звучание (заднее объемное звучание), наилучшим образом подходящее для музыки
- DD Pro Logic IIx GAME** – макс. 7.1-канальное звучание (заднее объемное звучание), наилучшим образом подходящее для видеоигр
- DD PRO LOGIC** – 4.1-канальное объемное звучание (громкоговорители объемного звучания воспроизводят монофоническое звучание)
- DD Pro Logic IIz HEIGHT** – макс. 9.1-канальное звучание (заднее объемного звучания и переднее верхнее)
- WIDE SURROUND MOVIE** – макс. 7.1-канальное звучание (переднее боковое), наилучшим образом подходящее для кинофильмов
- WIDE SURROUND MUSIC** – макс. 7.1-канальное звучание (переднее боковое), наилучшим образом подходящее для музыки
- Neo:X CINEMA** – макс. 9.1-канальное звучание (заднее объемного звучания и переднее верхнее или заднее объемного звучания и переднее боковое), особенно подходит для киноисточников
- Neo:X MUSIC** – макс. 9.1-канальное звучание (заднее объемного звучания и переднее верхнее или заднее объемного звучания и переднее боковое), особенно подходит для музыкальных источников
- Neo:X GAME** – макс. 9.1-канальное звучание (заднее объемного звучания и переднее верхнее или заднее объемного звучания и переднее боковое), особенно подходит для видеоигр
- STEREO** – Звучание слышится в соответствии с настройками звучания, также можно использовать аудиоопции.

Для *многоканальных источников, если подключены задние громкоговорители объемного звучания, передние верхние или передние боковые громкоговорители*, можно выбрать (в зависимости от формата):

- DD Pro Logic IIx MOVIE** – См. выше
- DD Pro Logic IIx MUSIC** – См. выше
- Dolby Digital EX** – Создает объемное звучание заднего канала для 5.1-канальных источников и обеспечивает чистое декодирование для 6.1-канальных источников (таких как Dolby Digital Surround EX)
- DD Pro Logic IIz HEIGHT** – См. выше
- WIDE SURROUND MOVIE** – См. выше
- WIDE SURROUND MUSIC** – См. выше
- Neo:X CINEMA** – См. выше
- Neo:X MUSIC** – См. выше
- Neo:X GAME** – См. выше
- DTS-ES Matrix** или **DTS-ES Discrete** – Позволяет прослушивать 6.1-канальное воспроизведение от источников DTS-ES
- STEREO** – См. выше
- Прямое декодирование – Воспроизводит без эффектов выше.



**Примечание**

- При прослушивании источников в режиме **Pro Logic IIz HEIGHT**, можно также регулировать эффект **H.GAIN** (см. [Настройка аудиоопций](#) на [стр. 80](#)).
- При прослушивании 2-канальных источников в режиме Dolby Pro Logic IIx Music имеется три дополнительных параметра, которые можно отрегулировать: **C.WIDTH**, **DIMENSION** и **PANORAMA**. Для получения информации об их регулировке см. [Настройка аудиоопций](#) на [стр. 80](#).
- При прослушивании 2-канальных источников в режиме Neo:X Cinema, Neo:X Music или Neo:X Game можно также отрегулировать эффект **C.GAIN** (см. [Настройка аудиоопций](#) на [стр. 80](#)).
- При прослушивании через наушники можно выбрать только режим **STEREO**.

**Использование режимов Home THX**

THX и Home THX представляют собой технические стандарты, созданные компанией THX Ltd. для озвучивания кинотеатров и домашних кинотеатров. Стандарт Home THX разработан для того, чтобы звучание домашних кинотеатров больше напоминало звучание в кинотеатре.

В зависимости от источника и выбранных настроек обработки заднего канала объемного звучания будут доступны различные параметры стандарта THX (для получения дополнительной информации см. [Аудионастройка THX](#) на [стр. 107](#)).

**1 Нажмите **RECEIVER** для установки в режим управления ресивером.**

**2 Нажмите **THX (HOME THX)** для выбора режима прослушивания.**

Для двухканальных источников несколько раз подряд нажмите **THX** для выбора процесса матричного декодирования для режима **THX CINEMA** (для получения информации о каждом процессе см. [Аудионастройка THX](#) на [стр. 107](#)):

- **THX CINEMA**
- **THX MUSIC**
- **THX GAMES**
- **Pro Logic IIx MOVIE+THX CINEMA**
- **PRO LOGIC+THX CINEMA**
- **Neo:X CINEMA+THX CINEMA**
- **Pro Logic IIx MUSIC+THX MUSIC**
- **Neo:X MUSIC+THX MUSIC**
- **Pro Logic IIx GAME+THX GAMES**
- **Neo:X GAME+THX GAMES**
- **Pro Logic IIz HEIGHT+THX CINEMA**
- **Pro Logic IIz HEIGHT+THX MUSIC**
- **Pro Logic IIz HEIGHT+THX GAMES**

Для многоканальных источников, повторно нажимайте **THX (HOME THX)** и выберите:

- **THX CINEMA**
- **THX MUSIC**
- **THX GAMES**
- **THX Surround EX** – Позволяет прослушивать 6.1- или 7.1-канальное звучание от источников с 5.1-канальным звучанием
- **Neo:X CINEMA+THX CINEMA**
- **Neo:X MUSIC+THX MUSIC**
- **Neo:X GAME+THX GAMES**
- **Pro Logic IIx MOVIE+THX CINEMA**
- **Pro Logic IIx MUSIC+THX MUSIC**
- **Pro Logic IIz HEIGHT+THX CINEMA**
- **Pro Logic IIz HEIGHT+THX MUSIC**
- **Pro Logic IIz HEIGHT+THX GAMES**

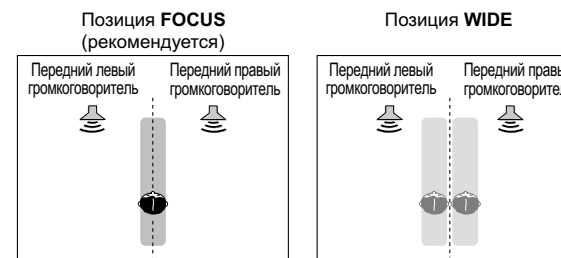
**Использование дополнительных эффектов объемного звучания**

Эффекты дополнительного объемного звучания можно использовать для получения дополнительных эффектов объемного звучания. Большинство режимов Advanced Surround предназначены для воспроизведения звуковых дорожек фильмов, но некоторые режимы подходят также для прослушивания музыки. При воспроизведении различных звуковых дорожек попробуйте использовать разные параметры, чтобы выбрать параметр подходящий вам более всего.

**1 Нажмите **RECEIVER** для установки в режим управления ресивером.**

**2 Повторно нажимая **ADV SURR (ADVANCED SURROUND)**, выберите режим прослушивания.**

- **ACTION** – Предназначен для боевиков с динамичными звуковыми дорожками
- **DRAMA** – Предназначен для фильмов, насыщенных диалогами
- **SCI-FI** – Предназначен для фантастических фильмов с большим количеством спецэффектов
- **MONO FILM** – Создает объемное звучание из монофонических звуковых дорожек
- **ENT.SHOW** – Подходит для музыкальных источников
- **EXPANDED** – Создает предельно широкое стереофоническое поле
- **TV SURROUND** – Обеспечивает объемное звучание для монофонических и стереофонических телевизионных источников
- **ADVANCED GAME** – Подходит для видеоигр
- **SPORTS** – Подходит для спортивных программ
- **CLASSICAL** – Обеспечивает звучание, как в большом концертном зале
- **ROCK/POP** – Создает звучание «живого» рок-концерта
- **UNPLUGGED** – Подходит для акустических музыкальных источников
- **EXT.STEREO** – Обеспечивает многоканальное звучание стереофонического источника с использованием всех громкоговорителей
- **F.S.SURR FOCUS** – Используется для обеспечения богатого эффекта объемного звучания, направленного в центра, в месте слияния звукопроекции передних левого и правого громкоговорителей.
- **F.S.SURR WIDE** – Используется для обеспечения эффектом объемного звучания более обширного участка по сравнению с режимом **FOCUS**.



- **SOUND RETRIEVER AIR** – Подходит для прослушивания звучания от устройства, оборудованного беспроводной технологией *Bluetooth*. Режим прослушивания **SOUND RETRIEVER AIR** может быть выбран только для входа **ADAPTER PORT**.
- **PHONES SURR** – При прослушивании с помощью наушников можно достичь эффекта общего объемного звучания.

**Примечание**

- Если выбран режим прослушивания Advanced Surround уровень эффектов можно регулировать, используя параметр **EFFECT**, как описано в [Настройка аудиоопций](#) на [стр. 80](#).





Однако уровень эффекта невозможно регулировать при **F.S.SURR FOCUS**, **F.S.SURR WIDE** и **SOUND RETRIEVER AIR**.

- Функция Продвинутой технологии объемного звучания фронтальной сцены (**F.S.SURR FOCUS** и **F.S.SURR WIDE**) позволяет создать естественные эффекты объемного звучания с использованием только передних громкоговорителей и низкочастотного громкоговорителя.

### Использование функции Прямого воспроизведения

Используйте режимы Прямого потока, если необходимо воспроизведение источника, максимально приближенное к оригиналу. Все виды обработки сигнала отключаются, и воспроизводится чистое аналоговое или цифровое звучание источника.

Обработка различается в зависимости от входного сигнала, а также от того, подключены или нет задние громкоговорители объемного звучания. Подробнее, см. [Автоматическая настройка объемного звучания, ALC и Прямой поток с различными форматами входного сигнала](#) на [стр. 129](#).

**1 Нажмите  для установки в режим управления ресивером.**

**2 При прослушивании источника, нажимая **AUTO/ALC/DIRECT** (**AUTO SURR/ALC/STREAM DIRECT**), выберите нужный режим.**

Для получения информации об обработке источника просматривайте индикаторы цифрового формата на дисплее передней панели.

- **AUTO SURROUND** – См. [Автоматическое воспроизведение](#) на [стр. 65](#).
- **ALC** – Прослушивание в режиме Автоматического управления уровнем ([стр. 65](#)).
- **DIRECT** – Воспроизводит звучание от источника с наименьшим изменением после **PURE DIRECT**. С **DIRECT**, единственным изменением, добавляемым к воспроизведению **PURE DIRECT**, является калибровка звукового поля системой MCACC и эффект Управления фазой.
- **PURE DIRECT** – Воспроизводит звучание от источника без изменения только с минимальной цифровой обработкой.
- **OPTIMUM SURR** – Прослушивание в режиме Оптимального объемного звучания ([стр. 65](#)).



#### Примечание

- При прослушивании через наушники можно выбрать только режим **ALC**, **OPTIMUM SURR** или **PURE DIRECT**.
- Если требуется воспроизвести источники с высокими частотами дискретизации в исходном виде, то используйте режим **PURE DIRECT**.

### Выбор предустановок MCACC

- Значение по умолчанию: **MEMORY 1**

Если система настроена на различные места слушателей, можно изменить настройки в зависимости от прослушиваемого источника и места слушателя (например, при просмотре фильма с дивана, или при игре в видеоигры рядом с телевизором).

**1 Нажмите  для установки в режим управления ресивером.**

**2 Во время прослушивания источника нажмите **MCACC**.**

Повторно нажимая, выберите один из шести предустановок MCACC. Для получения информации о проверке и управлении текущими настройками см. [Data Management](#) на [стр. 103](#).

- Данные настройки не действуют при подключении наушников.
- Также можно нажать  $\leftarrow/\rightarrow$  и выбрать предустановку MCACC.

### Выбор входного сигнала

На данном ресивере можно переключать входные сигналы для различных источников, как описано ниже.

- Данный ресивер может воспроизводить только сигналы цифровых форматов Dolby Digital, PCM (от 32 кГц до 192 кГц) и DTS (включая DTS 96/24). Совместимыми сигналами через терминалы HDMI являются: Dolby Digital, DTS, PCM (от 32 кГц до 192 кГц), Dolby TrueHD, Dolby Digital Plus, DTS-EXPRESS, DTS-HD Master Audio и SACD.
- При воспроизведении аналогового сигнала с помощью проигрывателя LD, CD, DVD или BD, совместимых с системой DTS, могут возникать цифровые помехи. Для предотвращения возникновения помех выполните соответствующие цифровые подключения ([стр. 30](#)) и установите в качестве входного сигнала значение **DIGITAL**.
- На некоторых проигрывателях DVD сигналы DTS не выводятся. Для получения подробных сведений см. инструкцию по эксплуатации, прилагаемую к проигрывателю DVD.

**1 Нажмите  для установки в режим управления ресивером.**

**2 Нажмите **SIGNAL SEL**, чтобы выбрать входной сигнал, соответствующий сигналу компонента-источника.**

При каждом нажатии кнопки типы сигнала выбираются в следующем порядке:

- **AUTO** – Ресивер выбирает первый доступный сигнал в следующем порядке: **HDMI**; **DIGITAL**; **ANALOG**.
- **ANALOG** – Выбирается аналоговый сигнал.
- **DIGITAL** – Выбирается цифровой сигнал через оптический или коаксиальный вход.
- **HDMI** – Выбирается сигнал HDMI.
  - При установке параметра аудиовыхода **HDMI** на **THROUGH**, звучание будет слышаться от телевизора, а не от данного ресивера.

При установке на **DIGITAL**, **HDMI** или **AUTO** (выбирается только **DIGITAL** или **HDMI**), индикаторы высвечиваются в соответствии с декодируемым сигналом (см. [Дисплей](#) на [стр. 14](#)).





## Улучшение качества звучания с помощью функции Управления фазой

В функции Управления фазой данного ресивера применяются измерения коррекции фазы, что обеспечивает одновременное достижение звуковыми сигналами источника звучания места слушателя, предотвращая нежелательные искажения и/или оттенки звучания.

Технология Управления фазой обеспечивает когерентность воспроизведения звучания благодаря использованию функции согласований фазы для создания оптимальной звуковой картинки. По умолчанию функция включена, и при выходе из меню Управления фазой рекомендуется оставлять ее включенной для всех источников звучания.

- **Нажмите PHASE (PHASE CONTROL) для включения функции коррективы фазы.** На передней панели высвечивается индикатор PHASE CONTROL.



### Примечание

- Согласование фазы является очень важным фактором для обеспечения высококачественного воспроизведения звучания. Если две звуковые волны звучат «в фазе», их пики и впадины совпадают, обеспечивая звуковому сигналу увеличение амплитуды, четкости и придавая ощущения присутствия. Если пик волны совпадает со впадиной волны, звучание выходит «из фазы» и звуковая картина будет нереалистична. Если пик волны совпадает со впадиной волны, звучание выходит «из фазы» и звуковая картина будет нереалистична.
- Для дисков, созданных с учетом стандартов, кроме режима Управления фазой, канал LFE воспроизводится с задержкой во время записи на первом месте. Функция Управления фазой плюс корректирует сдвиг фазы на таких дисках. Инструкции по настройке функции Управления фазой плюс см. в [Настройка аудиоопций](#) на [стр. 80](#).
- Если на низкочастотном громкоговорителе имеется переключатель управления фазы, установите его на обозначение (+) (или 0°). Однако, эффект, который можно почувствовать при установке PHASE CONTROL на ON на данном ресивере, зависит от типа низкочастотного громкоговорителя. Установите низкочастотный громкоговоритель на максимальный эффект. Также рекомендуется попытаться изменить направление или месторасположение низкочастотного громкоговорителя.
- Отключите встроенный переключатель фильтра низких частот низкочастотного громкоговорителя. Если это невозможно выполнить на низкочастотном громкоговорителе, установите частоту отсеки на более высокий уровень.
- При неправильной установке расстояния громкоговорителей, максимальный эффект PHASE CONTROL может быть недоступен.
- Режим PHASE CONTROL невозможно установить на ON в следующих случаях:
  - При подключении наушников.
  - Когда включен режим PURE DIRECT.
  - Когда параметр аудиовыхода HDMI установлен на THROUGH в [Настройка аудиоопций](#) на [стр. 80](#).

## Улучшение звучания с помощью функции Управления фазой и Полнодиапазонного управления фазой

Данный ресивер оборудован двумя типами функций, корректирующих фазовое искажение и групповую задержку: Управление фазой и Полнодиапазонное управление фазой. Настоятельно рекомендуется включить Полнодиапазонное управление фазой, так как это также включает эффекты Управления фазой. Функция Полнодиапазонного управления фазой калибрует характеристики частота-фаза подключенных громкоговорителей.

Стандартные громкоговорители, разработанные только для использования с аудиосистемами, обычно воспроизводят звучание с отдельными частотными диапазонами, выводимыми от акустической системы, состоящей из нескольких динамиков (например, для обычных 3-полосных громкоговорителей, высокочастотный динамик, среднечастотный динамик, и низкочастотный динамик выводят звучание соответственно на высоко-, средне-, и низкочастотном диапазонах). Хотя данные громкоговорители разработаны для сглаживания характеристик частота- амплитуда на широких диапазонах, имеются случаи, когда характеристики групповой задержки неэффективно сглажены. Данное фазовое искажение громкоговорителей в дальнейшем вызывает групповую задержку (задержка низкочастотного звучания относительно высокочастотного звучания) во время воспроизведения аудиосигнала.

Данный ресивер анализирует характеристики частота-фаза громкоговорителей путем измерения тестовых тональных сигналов, выводимых от громкоговорителей, с помощью поставляемого микрофона, и вследствие этого выравнивает анализируемые характеристики частота-фаза во время воспроизведения аудиосигнала - такая-же коррекция производится для левого и правого громкоговорителей. Данная коррективка минимизирует групповую задержку между диапазонами громкоговорителя и улучшает характеристики частота фаза на всех диапазонах.

Более того, характеристики частота-фаза между каналами обеспечивают лучшую интеграцию объемного звучания для многоканальной настройки.

- **Нажмите PHASE (PHASE CONTROL) для выбора FULLBAND PHASE.**

Функции Управления фазой и Полнодиапазонного управления фазой включены. На передней панели высвечивается FULL BAND и индикатор



### Примечание

- Для калибровки и анализа характеристик частота-фаза громкоговорителей, следуйте процедуре Full Auto MCACC в Advanced MCACC (см. [Автоматическая регулировка оптимального звучания \(Полная автоматическая настройка MCACC\)](#) на [стр. 48](#)), либо установите меню Auto MCACC в Auto MCACC в ADVANCED MCACC на Full Band Phase Ctrl. Выберите ALL при выполнении процедуры Auto MCACC через меню Auto MCACC. При калибровке характеристик частота-фаза громкоговорителей, автоматически включается функция Full Band Phase Ctrl.
- Исходные характеристики групповой задержки откалиброванных громкоговорителей и намеченные характеристики после исправления могут отображаться в графическом виде на экранном меню (см. [Проверка данных MCACC](#) на [стр. 101](#)). Также, скопировав данные измерений на компьютер с помощью CD-ROM (AVNavigator), исходные характеристики групповой задержки откалиброванных громкоговорителей и исправленные характеристики групповой задержки можно отображать в трехмерном виде на компьютере. Подробнее, см. инструкции по эксплуатации к Приложению по отображению на компьютере результатов измерений Advanced MCACC, имеющемуся на CD-ROM (AVNavigator).
- В зависимости от входного сигнала и режима прослушивания может быть невозможным установить режим ON на Full Band Phase Ctrl.
- Режим Full Band Phase Ctrl невозможно установить на ON в следующих случаях:
  - При подключении наушников.
  - Когда включен режим PURE DIRECT.
  - Когда параметр аудиовыхода HDMI установлен на THROUGH в [Настройка аудиоопций](#) на [стр. 80](#).



## Использование функции FRONT ALIGN Полнодиапазонного управления фазой

Полнодиапазонное управление фазой калибрует искажения частотной фазы (групповую задержку) для полного диапазона громкоговорителей (Полный диапазон) (SYMMETRY), но на данном аппарате также возможно откалибровать характеристики частотной фазы других громкоговорителей по отношению к характеристикам частотной фазы передних громкоговорителей (FRONT ALIGN).

Калибровку Полнодиапазонного управления фазой можно выполнить в режиме FRONT ALIGN, произведя настройки и выполнив операции ниже.

- 1 Выполните измерения Полнодиапазонного управления фазой с помощью процедуры Полной автоматической настройки MCACC (или Автоматической настройки MCACC).
- 2 Выполните измерения, установив EQ Type на FRONT ALIGN с помощью процедуры Полной автоматической настройки MCACC (или Автоматической настройки MCACC).
- 3 Нажав кнопку MCACC, выберите память MCACC, где хранятся данные измерений, выполненных при EQ Type, установленном на FRONT ALIGN.
- 4 Включите функцию Полнодиапазонного управления фазой.



## Воспроизведение с помощью параметров NETWORK

Введение.....	71
Воспроизведение с помощью функций Network.....	72
О воспроизведении через сеть .....	73
О воспроизводимых форматах файлов .....	74



## Введение

Данный ресивер оборудован терминалом LAN и, подключив компоненты к данным терминалам, можно воспользоваться следующими функциями.

### Прослушивание Интернет-радиостанций

Можно выбрать и прослушивать любимые Интернет-радиостанции из списка Интернет-радиостанций, созданного, редактируемого, и управляемого службой базы данных vTuner исключительно для использования на изделиях производства Pioneer.

→ См. [Воспроизведение с помощью функций Network](#) на [стр. 72](#) и [Прослушивание Интернет-радиостанций](#) на [стр. 72](#).

### Воспроизведение музыкальных файлов, сохраненных на компьютере

С помощью данного аппарата можно воспроизвести большое количество музыки, сохраненной на компьютере.

- Кроме компьютера, можно также воспроизводить аудиофайлы, сохраненные на других компонентах с функцией встроенного медиа-сервера, основанного на схеме и протоколах DLNA 1.0 или DLNA 1.5 (например, жесткие диски и аудиосистемы с возможностью сетевого использования).

→ См. [Воспроизведение с помощью функций Network](#) на [стр. 72](#) и [Воспроизведение аудиофайлов, сохраненных на компонентах в сети](#) на [стр. 73](#).



#### Примечание

- Для прослушивания Интернет-радиостанций, требуется заранее подписать контракт с ISP (провайдером Интернет услуги).
- Файлы фотографий и видеофайлы не могут воспроизводиться.
- С помощью Windows Media Player 11 или Windows Media Player 12 можно даже воспроизводить на данном ресивере аудиофайлы, охраняемые авторскими правами.

## О воспроизведении сетевых устройств DLNA

Данный аппарат позволяет воспроизводить музыку на медиа-серверах, подключенных к той-же локальной сети Local Area Network (LAN), что и ресивер. Данный аппарат позволяет воспроизводить файлы, сохраненные на следующих устройствах:

- Компьютерах с Microsoft Windows Vista или XP с установленным Windows Media Player 11
  - Компьютерах с Microsoft Windows 7 с установленным Windows Media Player 12
  - Цифровых медиа-серверах, совместимых с DLNA (на компьютерах или других компонентах)
- Файлы, сохраненные на компьютере или цифровом медиа-сервере (DMS) как описано выше, могут воспроизводиться по команде от внешнего цифрового медиа-контроллера (DMC). Устройства, управляемые данным цифровым медиа-контроллером (DMC) для воспроизведения файлов называются цифровыми медиа-рендерерами (DMR). Данный ресивер поддерживает данную функцию DMR. В режиме DMR такие операции как воспроизведение и остановка файлов могут выполняться от внешнего контроллера. Также можно регулировать уровень громкости и управлять функцией приглушения. Режим DMR отменяется, когда начинается использоваться пульт ДУ в режиме DMR (за исключением определенных кнопок, включая **VOLUME +/-**, **MUTE** и **DISP**).
- В зависимости от используемого внешнего контроллера, воспроизведение может прерываться при регулировке уровня громкости от контроллера. В таком случае регулируйте уровень громкости от ресивера или пульта ДУ.

## Использование AirPlay на iPod touch, iPhone, iPad и iTunes

AirPlay действует для iPhone 4S, iPhone 4, iPhone 3GS, iPod touch (4-е, 3-е и 2-е поколения), iPad 2, iPad с iOS 4.2 или поздние версии, и для iTunes 10.1 (Mac или компьютер) или поздние версии.

Для использования AirPlay выберите ресивер на iPod touch, iPhone, iPad или в iTunes. \*1 При использовании AirPlay вход ресивера автоматически будет переключен на AirPlay. \*2

В режиме AirPlay можно выполнять следующие операции:

- Регулировка уровня громкости ресивера с iPod touch, iPhone, iPad или iTunes.
- Пауза/возобновление, следующая/предыдущая дорожка и смешанное/повторное воспроизведение от пульта ДУ ресивера.
- Отображение информации по текущей воспроизводящейся дорожке на дисплее ресивера, включая имя исполнителя, название песни и альбома.

\*1: Подробнее, смотрите вебсайт Apple (<http://www.apple.com>).

\*2: Питание ресивера автоматически включается при установке **Network Standby** в **Network Setup** на **ON**.



#### Примечание

- Для использования AirPlay требуется сетевая среда.
- Имя ресивера, отображаемое в интерфейсе пользователя AirPlay на iPod touch, iPhone, iPad и iTunes можно изменить через **Friendly Name** в **Network Setup**.
- Содержащееся на данном ресивере ПО AirPlay было разработано и протестировано с версиями программного обеспечения iPod, iPhone, iPad и с версиями программного обеспечения iTunes, указанными на вебсайте Pioneer. AirPlay может быть несовместим с версиями программного обеспечения iPod, iPhone, iPad или iTunes, кроме указанных на вебсайте Pioneer.

## О функции DHCP сервера

Для воспроизведения аудиофайлов, сохраненных на компонентах в сети, или прослушивания Интернет-радиостанций, требуется включить функцию DHCP сервера маршрутизатора. В случае, если на маршрутизаторе отсутствует функция DHCP сервера, необходимо настроить сеть вручную. В ином случае, невозможно будет воспроизвести аудиофайлы, сохраненные на компонентах в сети, или прослушивать Интернет-радиостанции. Подробнее, см. [Меню Network Setup](#) на [стр. 108](#).

## Авторизация данного ресивера

Для возможности воспроизведения данный ресивер должен быть авторизован. Это происходит автоматически, когда ресивер устанавливает соединение через сеть с компьютером. Если нет, пожалуйста, произведите авторизацию данного ресивера на компьютере вручную. Метод авторизации (или разрешения) для доступа изменяется в зависимости от типа сервера, подключенного в данный момент. Подробнее об авторизации данного ресивера, смотрите инструкции по эксплуатации к серверу.



## Воспроизведение с помощью функций Network



### Важное предупреждение

- Для включения питания и завершения инициализации требуется около одной минуты.
- При воспроизведении аудиофайлов, перед началом воспроизведения отображается «Connecting...». Экран может отображаться несколько секунд, в зависимости от типа файла.
- В случае конфигурации домена в сетевой среде Windows, невозможно получить доступ к компьютеру через сеть, пока вы находитесь в домене. Вместо входа в домен, войдите на локальный аппарат.
- В некоторых случаях прошедшее время воспроизведения может отображаться неправильно.

### 1 Повторно нажимая NET выберите категорию, которую хотите воспроизвести.

До доступа к сети, данному ресиверу может потребоваться несколько секунд.

Выберите категорию из следующего списка:

- **INTERNET RADIO** – Интернет-радио
- **MEDIA SERVER** – Компоненты сервера в сети
- **FAVORITES** – Любимые песни, зарегистрированные в данный момент

В зависимости от выбранной категории, отображаются названия папок, файлов, и Интернет-радиостанций.

### 2 С помощью ↑/↓, выберите папку, музыкальные файлы или Интернет-радиостанцию для воспроизведения, и затем нажмите ENTER.

Нажимайте ↑/↓ для прокрутки списка вверх и вниз и выберите нужный параметр. При нажатии ENTER, запускается воспроизведение и отображается экран воспроизведения для выбранного параметра. Для возврата на экран списка, нажмите RETURN.

При отображении экрана списка с экрана воспроизведения, если в течение 10 секунд, пока был отображен экран списка, никакая операция не была произведена, автоматически отображается экран воспроизведения.

Могут воспроизводиться только аудиофайлы с обозначением 🎵. Для папок с обозначением 📁, для выбора нужной папки и аудиофайлов используйте ↑/↓ и ENTER.

### 3 Для воспроизведения нужной песни повторите Шаг 2.

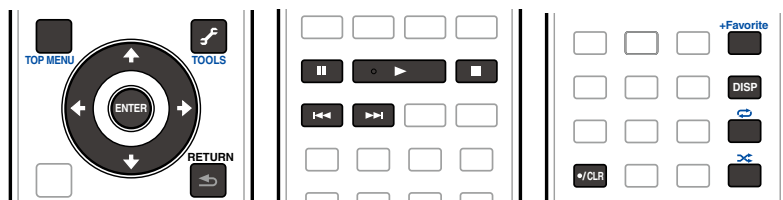
Подробные инструкции см. в разделе ниже.

- Интернет-радиостанции – См. [Прослушивание Интернет-радиостанций](#) на [стр. 72](#).
- Медиа-сервер – См. [Воспроизведение аудиофайлов, сохраненных на компонентах в сети](#) на [стр. 73](#).
- Favorites – См. [Воспроизведение любимых песен](#) на [стр. 73](#).

## Основные органы управления воспроизведением

С помощью пульта ДУ данного ресивера можно выполнять следующие операции. Помните, что в зависимости от текущей воспроизводимой категории, некоторые кнопки недоступны для управления.

- Нажмите NET для переключения пульта ДУ в режим управления сетью.



## Прослушивание Интернет-радиостанций

Интернет-радио - услуга аудиотрансляции, передающаяся через Интернет. Существует множество Интернет-радиостанций, транслирующих различные услуги из каждой точки мира. Некоторые из них находятся во владении, управляются, и транслируются частными лицами, в то время как другие соответствующими традиционными наземными радиостанциями или радиосетями. В то время как для наземных, или OTA (с выходом в эфир), радиостанций, имеются географические ограничения по диапазону транслируемых радиоволн от передатчика по воздуху, доступ к Интернет-радиостанциям может производиться из любой точки мира, все время, пока имеется Интернет-соединение, так как услуги передаются не по воздуху, а через Всемирную сеть. На данном ресивере можно выбирать Интернет-радиостанции по жанрам, а также по регионам.

В зависимости от состояния линии Интернет, при воспроизведении Интернет-радио звучание может воспроизводиться неравномерно.

### О списке Интернет-радиостанций

Список Интернет-радиостанций на данном ресивере создается, редактируется, и управляется услугой базы данных vTuner, специально предназначенной для использования с данным ресивером. Подробнее о vTuner, см. [vTuner](#) на [стр. 135](#).

### Сохранение и вызов Интернет-радиостанций

Можно легко сохранить и вызвать сохраненные Интернет-радиостанции. Подробнее, см.

[Воспроизведение любимых песен](#) на [стр. 73](#).

- Для прослушивания Интернет-радиостанций требуется высокоскоростной широкополосный доступ в Интернет. При использовании 56 К или ISDN модема, использование всех функций Интернет-радиостанций может быть невозможным.
- Номер порта отличается в зависимости от Интернет-радиостанции. Проверьте настройки брандмауэра.
- Список Интернет-радиостанций от услуги базы данных vTuner может изменяться или удаляться без предупреждения по различным причинам.
- В зависимости от Интернет-радиостанции, трансляции могут быть прекращены или прерваны. В таком случае, невозможно будет прослушать радиостанцию, выбранную из списка Интернет-радиостанций.

### Регистрация транслирующих радиостанций, не имеющих в списке vTuner, с особого сайта Pioneer

На ресивере можно зарегистрировать и воспроизводить транслирующие радиостанции, не включенные в список радиостанций, распространяемый vTuner. Проверьте код доступа, требующийся для регистрации на ресивере, и с помощью данного кода войдите на особый Интернет-сайт Pioneer и зарегистрируйте транслирующие радиостанции в избранных. Адрес особого сайта Интернет-радиостанций Pioneer: <http://www.radio-pioneer.com>

#### 1 Отобразите экран списка Интернет-радиостанций.

Для отображения экрана списка Интернет-радиостанций выполните шаг 1 в [Воспроизведение с помощью функций Network](#) на [стр. 72](#).

#### 2 С помощью ↑/↓, выберите «Help», затем нажмите ENTER.

#### 3 С помощью ↑/↓, выберите «Get access code», затем нажмите ENTER.

Отображается код доступа, требуемый для регистрации на особом сайте Интернет-радиостанций Pioneer. Выпишите данный адрес.

На экране Help можно проверить следующее:



- **Get access code** – Отображается код доступа, требуемый для регистрации на особом сайте Интернет-радиостанций Pioneer.
- **Show Your WebID/PW** – После регистрации на особом сайте Интернет-радиостанций Pioneer отображается зарегистрированный идентификационный код и пароль.
- **Reset Your WebID/PW** – Сбрасывает всю информацию, зарегистрированную на особом сайте Интернет-радиостанций Pioneer. При сбросе, также удаляются все зарегистрированные транслирующие радиостанции. Если вы хотите прослушивать те-же радиостанции, заново регистрируйте их после сброса.

#### 4 Войдите на особый сайт Интернет-радиостанций Pioneer с компьютера и выполните процесс регистрации.

<http://www.radio-pioneer.com>

Войдите на сайт выше, и с помощью кода доступа на шаге 3 выполните регистрацию пользователя, следуя инструкциям на экране.

#### 5 Зарегистрируйте нужные транслирующие радиостанции в избранных, следуя инструкциям на экране компьютера.

Можно зарегистрировать транслирующие радиостанции, не имеющиеся в списке vTuner, а также радиостанции из списка vTuner. В таком случае, они регистрируются на ресивере как избранные транслирующие радиостанции и могут воспроизводиться.

### Воспроизведение аудиофайлов, сохраненных на компонентах в сети

Данный аппарат позволяет воспроизводить музыку на медиа-серверах, подключенных к той-же локальной сети Local Area Network (LAN), что и ресивер. Данный аппарат позволяет воспроизводить файлы, сохраненные на следующих устройствах:

- Компьютерах с Microsoft Windows Vista или XP с установленным Windows Media Player 11
- Компьютерах с Microsoft Windows 7 с установленным Windows Media Player 12
- Цифровых медиа-серверах, совместимых с DLNA (на компьютерах или других компонентах)

### Воспроизведение любимых песен

В папке Favorites можно зарегистрировать до 64 любимых дорожек на медиа-сервере и/или Интернет-радиостанций. Помните, что можно зарегистрировать только аудиофайлы, сохраненные на компонентах в сети.

### Регистрация и удаление аудиофайлов и Интернет-радиостанций в папке Favorites

- 1 **Повторно нажимая NET, выберите INTERNET RADIO или MEDIA SERVER.**
- 2 **Выберите дорожку или Интернет-радиостанцию, которую нужно зарегистрировать, затем нажмите +Favorite.**

Выбранная песня или Интернет-радиостанция регистрируется в Favorite.



#### Примечание

- Для удаления зарегистрированных дорожек или Интернет-радиостанций установите вход на FAVORITES, выберите дорожку или радиостанцию для удаления, затем нажмите кнопку CLR.

### О воспроизведении через сеть

Функция воспроизведения через сеть данного аппарата использует следующие технологии:

#### Windows Media Player

Подробнее, см. [Windows Media Player 11/Windows Media Player 12](#) на [стр. 135](#).

#### Windows Media DRM

Microsoft Windows Media Digital Rights Management (WMDRM) - это платформа для защиты и надежного обеспечения материала для воспроизведения на компьютерах, переносных устройствах и сетевых устройствах. Данный аппарат работает как WMDRM 10 для сетевых устройств. Защищенный с помощью WMDRM материал может воспроизводиться только на медиа-серверах, поддерживающих WMDRM. *Владельцы материала используют технологию WMDRM для защиты их интеллектуальной собственности, включая авторские права. Данное устройство использует программное обеспечение WMDRM для доступа к материалу, защищенному с помощью WMDRM. Если программное обеспечение WMDRM не может защитить материал, владельцы материала могут потребовать от Microsoft отменить функцию WMDRM программного обеспечения для воспроизведения или копирования защищенного материала. Такая отмена не повлияет на незащищенный материал. При загрузке лицензий на защищенный материал, вы даете согласие, что Microsoft может добавить список отмен к лицензиям. Владельцы материала могут потребовать обновить WMDRM для доступа к их материалу. При отклонении обновления, невозможно будет получить доступ к материалу, который требует обновления.*

*Данное изделие защищено определенными правами интеллектуальной собственности Microsoft.*

*Использование или распределение такой технологии вне данного изделия без лицензии от Microsoft запрещено.*

#### DLNA



#### Аудиопроигрыватель™ DLNA CERTIFIED

Digital Living Network Alliance (DLNA) - это межотраслевая организация компаний-производителей бытовой электроники, компьютерной индустрии и мобильных устройств. Digital Living позволяет потребителям легко обмениваться цифровыми носителями через проводную или беспроводную сеть из дома. Сертификационный логотип DLNA позволяет легко находить изделия, совместимые с DLNA Interoperability Guidelines. Данный аппарат соответствует DLNA Interoperability Guidelines v1.5.

При подключении к данному проигрывателю компьютера, работающего от программного обеспечения DLNA сервера, или другого устройства, совместимого с DLNA, может потребоваться произвести изменения некоторых настроек программного обеспечения или других устройств. Пожалуйста, для более подробной информации, см. инструкции по эксплуатации к программному обеспечению или устройству. DLNA™, логотип DLNA и DLNA CERTIFIED™ являются торговыми марками, марками обслуживания или сертификационными марками Digital Living Network Alliance.





## Материал, воспроизводимый через сеть

- Даже при кодировке в совместимом формате, некоторые файлы могут воспроизводиться неправильно.
- Файлы кинофильмов и фотографий не могут воспроизводиться.
- В некоторых случаях, невозможно будет прослушивать Интернет-радиостанцию, даже если радиостанция может выбираться из списка радиостанций.
- В зависимости от типа сервера или используемой версии, некоторые функции могут не поддерживаться.
- Поддерживаемые форматы файлов изменяются в зависимости от сервера. Как таковые, файлы, не поддерживаемые сервером, не отображаются на данном аппарате. Подробнее, обращайтесь к производителю сервера.

## Ограничение ответственности за материал третьих сторон

Для доступа к информации, предоставляемой третьими лицами, требуется высокоскоростное подключение к Интернету, а, также, возможно, регистрация учётной записи и оплаченная подписка. Услуги третьих лиц в области информационного содержания могут быть изменены, приостановлены, прерваны, или прекращены в любое время без уведомления, и компания Пионер отказывается от любой ответственности в таких случаях. Компания Пионер не утверждает и не гарантирует, что услуги по предоставлению подобной информации будут оказываться в будущем или будут доступными для конкретного промежутка времени, и любая такая гарантия, прямо оговоренная или подразумеваемая, не признаётся.

## О характере воспроизведения через сеть

- Воспроизведение может приостановиться при отключении компьютера или при удалении любых медиафайлов, сохраненных на нем, пока воспроизводится материал.
- При обнаружении проблем в сетевой среде (сверхзагруженность сетевого потока, др.), материал может не отображаться или воспроизводиться соответствующим образом (воспроизведение может прерываться или приостанавливаться). Для наилучшего исполнения, рекомендуется соединение 100BASE-TX между проигрывателем и компьютером.
- При одновременном воспроизведении нескольких клиентов, как может быть в некоторых случаях, воспроизведение прерывается или приостанавливается.
- В зависимости от программного обеспечения системы безопасности на подключенном компьютере, и настроек такого программного обеспечения, сетевое соединение может блокироваться.

Pioneer не несет ответственности за любые сбои проигрывателя и/или функций NETWORK по причине ошибок/сбоев связи, связанных с сетевым соединением и/или компьютером, или другим подключенным оборудованием. Пожалуйста, свяжитесь с производителем компьютера или провайдером Интернет услуги.

«Windows Media™» является торговой маркой Microsoft Corporation.

Данное изделие содержит технологию, принадлежащую Microsoft Corporation, и не может использоваться или распространяться без лицензии от Microsoft Licensing, Inc.

Microsoft®, Windows® 7, Windows® Vista, Windows® XP, Windows® 2000, Windows® Millennium Edition, Windows® 98 и WindowsNT® являются зарегистрированными торговыми марками либо торговыми марками Microsoft Corporation в США и/или других странах.

## О воспроизводимых форматах файлов

Функция NETWORK данного ресивера поддерживает следующие форматы файлов. Помните, что некоторые форматы файлов недоступны для воспроизведения, хотя они отмечены как воспроизводимые форматы файлов. Также, совместимость форматов файлов изменяется в зависимости от типа сервера. Для подтверждения совместимости форматов файлов, поддерживаемых сервером, проверьте сервер.

- На воспроизведение Интернет радио может повлиять среда Интернет связи, и в таком случае воспроизведение может быть невозможно даже с указанными здесь форматами файлов.

## Музыкальные файлы

Категория	Расширение	Поток		
MP3 <a>	.mp3	MPEG-1 Audio Layer-3	Частота дискретизации	32 кГц, 44,1 кГц, 48 кГц
			Разрядность	16 бит
			Канал	2-кан.
			Битрейт	8 кб/сек до 320 кб/сек
			VBR/CBR	Поддерживается/Поддерживается
WAV	.wav	LPCM	Частота дискретизации	32 кГц, 44,1 кГц, 48 кГц, 88,2 кГц, 96 кГц, 176,4 кГц, 192 кГц
			Разрядность	16 бит, 24 бит
			Канал	2-кан.
			Частота дискретизации	32 кГц, 44,1 кГц, 48 кГц
WMA	.wma	WMA2/7/8/9 <b>	Разрядность	16 бит
			Канал	2-кан.
			Битрейт	5 кб/сек до 320 кб/сек
			VBR/CBR	Поддерживается/Поддерживается
			AAC	.m4a .aac .3gp .3g2
Разрядность	16 бит			
Канал	2-кан.			
Битрейт	16 кб/сек до 320 кб/сек			
VBR/CBR	Поддерживается/Поддерживается			
FLAC <c>	.flac	FLAC	Частота дискретизации	32 кГц, 44,1 кГц, 48 кГц, 88,2 кГц, 96 кГц, 176,4 кГц, 192 кГц
			Разрядность	16 бит, 24 бит
			Канал	2-кан.

a «Технология декодирования аудиосигналов MPEG Layer-3 лицензирована Fraunhofer IIS и Thomson multimedia.»

b Могут воспроизводиться файлы, закодированные с помощью Windows Media Codec 9, но некоторые части стандарта не поддерживаются; в частности, Pro, Lossless, Voice.

c Несжатые файлы FLAC не поддерживаются. Pioneer не гарантирует воспроизведение.



## Функция Control через HDMI

О функции Control через HDMI .....	76
Выполнение подключений для функции Control через HDMI.....	76
HDMI Setup .....	76
Перед использованием синхронизации.....	77
О синхронизированных операциях.....	77
Настройка функции PQLS.....	77
О Связи с восстановлением звучания и Связи с Выравниванием потока .....	78
Меры предосторожности по использованию функции Control через HDMI.....	78



## О функции Control через HDMI

Подключив компонент к ресиверу через кабель HDMI, можно выполнять синхронизированные операции ниже на совместимом с Control через HDMI телевизоре Pioneer или проигрывателе Blu-ray Disc.

- С помощью пульта ДУ телевизора можно настроить уровень громкости или приглушить звучание ресивера.
- Вход ресивера автоматически переключается при переключении входа телевизора или при воспроизведении компонента, совместимого с функцией Control через HDMI.
- Ресивер также устанавливается в режим ожидания при установке телевизора в режим ожидания.



### Важное предупреждение

- На устройствах Pioneer, функции Control через HDMI указываются как «KURO LINK».
- Данная функция не может использоваться для компонентов, не поддерживающих функцию Control через HDMI.
- Мы гарантируем только работу данного ресивера с совместимыми с Control через HDMI компонентами Pioneer. Однако, нет гарантии того, что все синхронизированные операции будут выполняться для всех компонентов, поддерживающих функцию Control через HDMI.
- Используйте Высокоскоростной кабель HDMI®/TM для использования функции Control через HDMI. Функция Control через HDMI может не срабатывать соответствующим образом при использовании кабеля HDMI другого типа.
- Подробнее о конкретных операциях, настройках, др., смотрите также инструкции по эксплуатации к каждому компоненту.

## Выполнение подключений для функции Control через HDMI

Можно синхронизированно управлять подключенным телевизором и другими компонентами.

- Убедитесь, что аудиокабель телевизора подключен к аудиовходу данного аппарата. Когда телевизор и ресивер подключены через подключения HDMI, если телевизор поддерживает функцию ARC (Канал возврата аудиосигнала) на HDMI, звучание телевизора поступает на ресивер через терминал **HDMI OUT**, поэтому нет необходимости подключать аудиокабель. В таком случае, установите **ARC** в **HDMI Setup** на **ON** (см. [HDMI Setup](#) на [стр. 76](#)).

Подробнее, см. [Подключение телевизора и компонентов воспроизведения](#) на [стр. 32](#).



### Важное предупреждение

- При подключении данной системы или изменении подключений, обязательно отключите питание, и отсоедините кабель питания от розетки. После завершения всех подключений, подключите кабели питания к розетке.
- После подключения данного ресивера к розетке переменного тока, запускается процесс инициализации HDMI, занимающий от 2 секунд до 10 секунд. Во время данного процесса, любые операции недоступны. Во время данного процесса, на дисплее передней панели моргает индикатор **HDMI**, и данный ресивер готов к работе только после остановки мигания. Данный процесс можно пропустить, установив функцию Control через HDMI на **OFF**. Подробнее о функции Control через HDMI, см. [Функция Control через HDMI](#) на [стр. 75](#).
- Для максимально эффективного использования данной функции, рекомендуется подключить компонент HDMI не к телевизору, а напрямую к терминалу HDMI данного ресивера.
- Функция Control через HDMI может использоваться с телевизором, подключенным к терминалу **HDMI OUT 1**, но не с телевизором, подключенным к терминалу **HDMI OUT 2**.

## HDMI Setup

Для использования функции Control через HDMI требуется отрегулировать настройки данного ресивера, а также подключенных компонентов, совместимых с функцией Control через HDMI. Подробнее, см. инструкции по эксплуатации для каждого компонента.

**1 Нажмите **RECEIVER** на пульте ДУ, затем нажмите HOME MENU.**

**2 Выберите пункт «System Setup» и нажмите ENTER.**

**3 Выберите пункт «HDMI Setup» и нажмите ENTER.**

**4 Выберите нужную настройку «Control».**

Установите функцию Control через HDMI данного аппарата на **ON** или **OFF**. Для использования функции Control через HDMI, требуется установить ее на **ON**.

При использовании компонента, не поддерживающего функцию Control через HDMI, установите данную настройку на **OFF**.

- **ON** – Включение функции Control через HDMI. Установите нужные значения для **Control Mode**, **ARC** и **PQLS** в соответствующих параметрах настройки.

Также, установив данную настройку на **ON**, можно автоматически управлять функциями Связи с восстановлением звучания и Связи с Выравниванием потока, подключив проигрыватель, поддерживающий соответствующие функции. Подробнее о Связи с восстановлением звучания см. [Настройка аудиоопций](#) на [стр. 80](#), о Связи с Выравниванием потока - см. [Настройка видеоопций](#) на [стр. 82](#).

- **OFF** – Функция Control через HDMI отключена. Функции **Control Mode**, **ARC** и **PQLS** в соответствующих параметрах настройки не могут использоваться.

**5 Выберите нужную настройку «Control Mode».**

Выберите режим для синхронизированных операций.

- **ON** – Синхронизированные операции включены.
- **OFF** – Синхронизированные операции отключены.

**6 Выберите нужную настройку «ARC».**

При подключении к ресиверу телевизора, поддерживающего функцию ARC (Реверсивный аудиосигнал) на HDMI, звучание телевизора можно будет принимать через терминал **HDMI OUT**.

- **ON** – Звучание телевизора поступает через терминал HDMI.
- **OFF** – Звучание телевизора поступает от аудиовходных терминалов, кроме входов HDMI.

**7 Выберите нужную настройку «PQLS».**

Установите функцию PQLS данного аппарата на **AUTO** или **OFF**.

Подробнее о функции PQLS см. [Настройка функции PQLS](#) на [стр. 77](#).

- **AUTO** – PQLS включен. Кварцевый регулятор на данном ресивере удаляет помехи, вызванные временными ошибками (дрожание), позволяя выполнить наилучшее цифро-аналоговое преобразование при использовании интерфейса HDMI. Это работает как функция HDMI для проигрывателей, совместимых с PQLS.
- **OFF** – PQLS отключен.

**8 Выберите нужную настройку «Standby Through».**

Когда питание данного ресивера установлено в режим ожидания, можно передавать сигналы от подключенного через HDMI проигрывателя на телевизор.

Выберите вход HDMI, чей сигнал HDMI нужен принимать для передачи во время режима ожидания. При выборе **LAST** передается сигнал, поступающий на выбранный в данный момент вход HDMI. При выборе **OFF** передача поступающего через HDMI сигнала в режиме ожидания не осуществляется. (Однако, когда Control установлен на **ON**, сигнал HDMI передается с помощью функции Control через HDMI даже в режиме ожидания.)



- Когда для данной настройки установлен любой другой режим кроме **OFF**, вход HDMI ресивера может переключаться, даже когда ресивер находится в режиме ожидания. (Для переключения направьте пульт ДУ на ресивер и нажмите кнопку **HDMI, BD, DVD, SAT/CBL** или **DVR/BDR**.)
- Данная настройка может использоваться даже с устройствами, несовместимыми с функцией **Control** через HDMI.
- Энергопотребление в режиме ожидания повышается, если установлен любой другой режим, кроме **“OFF”**.

### 9 Выберите нужную настройку «12V Trigger».

Можно включать и отключать компонент, подключенный к гнезду **12 V TRIGGER**, при переключении **HDMI OUT**. Можно выбрать от **HDMI OUT 1, HDMI OUT 2** или **OFF**. Выберите **OFF** для переключения компонента при переключении функции входа.

### 10 Выберите нужную настройку «Speaker B Link».

Настройки терминалов громкоговорителей (настройки, установленные с помощью кнопки **SPEAKERS**) можно переключать автоматически при переключении **HDMI OUT**, включив настройку Связи с Громкоговорителями В. Это действительно только при выборе «**7.1ch + Speaker B**» или «**5.1ch + SP-B Bi-Amp**» для настройки **Speaker System**.

- **OFF** – Настройки терминалов громкоговорителей не переключаются автоматически при переключении **HDMI OUT**.
- **ON** – Настройки терминалов громкоговорителей переключаются автоматически при переключении **HDMI OUT**. Подробнее, см. [Переключение выхода HDMI](#) на [стр. 86](#).

### 11 По завершению нажмите HOME MENU.

## Перед использованием синхронизации

По завершению всех подключений и настроек, требуется:

- 1 Установить все компоненты в режим ожидания.
- 2 Включите питание всех компонентов, питание телевизора включите в последнюю очередь.
- 3 Выбрать вход HDMI, через который телевизор подключен к данному ресиверу, и убедиться, правильно-ли отображается видеовыход от подключенных компонентов.
- 4 Проверить, правильно-ли отображаются компоненты, подключенные ко всем входам HDMI.

## О синхронизированных операциях



### Важное предупреждение

- Синхронизированные операции могут выполняться, когда **Control Mode** установлен на **ON**, после установки **Control** в **HDMI Setup** на **ON**. Подробнее, см. [HDMI Setup](#) на [стр. 76](#).
- Можно синхронизированно управлять подключенным к ресиверу компонентом, совместимым с функцией **Control** через HDMI, как описано ниже.
- На экране меню телевизора, совместимого с функцией **Control** через HDMI, установите режим вывода звучания через данный ресивер, и тогда ресивер переключится в режим синхронизированного управления.
  - В режиме синхронизированного управления можно регулировать уровень громкости ресивера или приглушить звучание от пульта ДУ телевизора.

- В режиме синхронизированного управления, режим синхронизированного управления отменяется при отключении питания ресивера. Для обратного включения режима синхронизированного управления, на экране меню телевизора, др., установите режим вывода звучания через данный ресивер. Данный ресивер включится и переключится в режим синхронизированного управления.
- При отмене режима синхронизированного управления, питание ресивера отключается, если просматривалась картинка от входа HDMI или телевизионная программа на телевизоре.
- В режиме синхронизированного управления, режим синхронизированного управления отменяется, если производится операция на экране меню телевизора, выводящая звучание от телевизора, др.
- При установке телевизора в режим ожидания, ресивер также устанавливается в режим ожидания. (Только при выборе входа для компонента, подключенного к ресиверу через подключение HDMI, или во время просмотра телевизора.)
- Вход ресивера автоматически переключается при воспроизведении компонента, совместимого с функцией **Control** через HDMI.
- Вход ресивера автоматически переключается при переключении входа телевизора.
- Режим синхронизированного управления остается включенным даже при переключении входа ресивера на компонент, не подключенный через HDMI.

Операции ниже также могут применяться к телевизорам Pioneer, совместимым с функцией **Control** через HDMI.

- При регулировке уровня громкости или приглушении звучания ресивера, состояние уровня громкости отображается на экране телевизора.
- При переключении языка экранного меню на телевизоре, языковая настройка ресивера также переключается соответствующим образом.

## Настройка функции PQLS

PQLS (Precision Quartz Lock System) - это технология управления передачей цифрового аудиосигнала, использующая функцию **Control** через HDMI. Она обеспечивает высококачественное воспроизведением аудиосигналов путем управления аудиосигналами от ресивера, поступающими на совместимый с PQLS проигрыватель, др. Это помогает избежать дрожания, имеющего негативный эффект на качестве звучания, во время передачи.

- На проигрывателях, совместимых с PQLS Bit-stream, PQLS всегда работает для всех источников.
- На проигрывателях, совместимых с PQLS Multi Surround, PQLS работает для всех источников. Установите аудиовыход проигрывателя на Linear PCM.
- На проигрывателях, совместимых с PQLS 2 ch Audio, PQLS работает только при воспроизведении CD дисков.

Для более подробной информации, пожалуйста, изучите инструкции по эксплуатации, поставляемые с проигрывателем.

Данная функция включается при установке **Control** на **ON**.



### Совет

- Настройка PQLS устанавливается в **PQLS** в **HDMI Setup** в **HOME MENU**, но данная настройка также может переключаться через пульт ДУ как описано ниже.
- **Нажмите PQLS и выберите настройку PQLS.** Настройка отображается на дисплее передней панели.
- **PQLS AUTO** – PQLS включен. Кварцевый регулятор точности на данном ресивере удаляет помехи, вызванные временными ошибками (дрожание), позволяя выполнить наилучшее цифро-аналоговое преобразование при использовании интерфейса HDMI. Это срабатывает как функция HDMI для проигрывателей, совместимых с PQLS.
- **PQLS OFF** – PQLS тключен.



## О Связи с восстановлением звучания и Связи с Выравниванием потока

Данные функции являются автоматическими и позволяют выводить оптимальные аудио и видеосигналы с ресивера с помощью функции **Control** через HDMI. При подключении проигрывателя, поддерживающего соответствующую функцию к ресиверу через HDMI, звучание/картинка оптимизируется для сжатого аудио/видеофайла, воспроизводимого на проигрывателе.

- В зависимости от формата сжатого аудио/видеофайла автоматическое управление может быть недоступным.
- Также см. инструкции по эксплуатации к проигрывателю.
- Относительно проигрывателей, поддерживающих функции Связи с восстановлением звучания и Связи с Выравниванием потока см. вебсайт Pioneer.

### Связь с восстановлением звучания

При воспроизведении сжатого аудиофайла на проигрывателе, информация о битрейте файла поступает с помощью функции **Control** через HDMI, и на основе данной информации оптимизируется звучание на ресивере.

Для включения функции Связи с восстановлением звучания выполните настройку ниже.

#### 1 Для HDMI Setup установите Control на ON, и установите настройку Control Mode на ON.

См. [HDMI Setup](#) на [стр. 76](#).

#### 2 Установите настройку S.RTRV (Автоматическое восстановление звучания) на ON.

См. [Настройка аудиоопций](#) на [стр. 80](#).

### Связь с Выравниванием потоком

С помощью функции **Control** через HDMI ресивер автоматически обнаруживает воспроизведение сжатого видеофайла на проигрывателе, и при запуске воспроизведения автоматически включает функцию Выравнивания потока.

Для включения функции Связи с Выравниванием потока выполните настройку ниже.

#### 1 Для HDMI Setup установите Control на ON, и установите настройку Control Mode на ON.

См. [HDMI Setup](#) на [стр. 76](#).

#### 2 Установите настройку STREAM (Выравнивание потока) на AUTO.

См. [Настройка видеоопций](#) на [стр. 82](#).

## Меры предосторожности по использованию функции Control через HDMI

- Подключите телевизор напрямую к данному ресиверу. Прерывание прямого подключения с другими усилителями или аудиовизуальными преобразователями (например, переключатель HDMI) может вызвать ошибки в управлении.
- Подключайте только те компоненты (проигрыватель Blu-ray Disc, др.), которые хотите использовать в качестве источника для входа HDMI данного ресивера. Прерывание прямого подключения с другими усилителями или аудиовизуальными преобразователями (например, переключатель HDMI) может вызвать ошибки в управлении.
- При установке функции **Control** ресивера на **ON**, даже если ресивер находится в режиме ожидания, можно выводить аудио и видеосигналы от проигрывателя через HDMI на телевизор без вывода звучания от ресивера, но только при подключении совместимого с **Control** через HDMI компонента (проигрыватель Blu-ray Disc, др.) и совместимого телевизора. В таком случае, питание ресивера включается и высвечиваются индикаторы питания и **HDMI**.



## Использование других функций

Настройка аудиоопций .....	80
Настройка видеоопций .....	82
Переключение терминалов громкоговорителей .....	84
Использование органов управления MULTI-ZONE .....	85
Выполнение аудио или видеозаписи .....	85
Сетевые настройки с веб-браузера.....	86
Использование таймера отключения .....	86
Затемнение дисплея.....	86
Переключение выхода HDMI .....	86
Проверка настроек системы .....	86
Перезагрузка системы (сброс настроек) .....	87



## Настройка аудиоопций

Существует несколько дополнительных настроек звучания, которые можно установить с помощью меню **AUDIO PARAMETER**. Настройки по умолчанию, если не указано, выделены жирным шрифтом.



### Важное предупреждение

- Учтите, что если настройка не отображается в меню **AUDIO PARAMETER**, то она недоступна из-за текущего источника, настроек и состояния ресивера.

**1 Нажмите **RECEIVER** для установки в режим управления ресивером, затем нажмите **AUDIO PARAMETER**.**

**2 При помощи **↑/↓** выберите настройку, которую требуется отрегулировать.**

В зависимости от текущего состояния/режима ресивера определенные параметры могут быть недоступны для выбора. Для получения дополнительной информации об этом см. таблицу ниже.

**3 При необходимости, используйте **←/→** для установки.**

В таблице ниже указаны параметры, доступные для каждой настройки.

**4 Нажмите **RETURN** для подтверждения и выхода из меню.**

## Меню аудиопараметров

Настройка	Назначение	Параметр(ы)
<b>MCACC</b> (Предустановка MCACC)	Выберите любимую предустановленную память MCACC, если сохранено несколько предустановленных параметров памяти. Если предустановленная память MCACC была переименована, отображается присвоенное название.	◀ M1. MEMORY 1 до M6. MEMORY 6 ▶ По умолчанию: <b>M1. MEMORY 1</b>
<b>EQ</b> (Эквалайзер акустической калибровки)	Включение/отключение эффектов EQ Pro.	<b>ON</b> OFF
<b>S-WAVE</b> (Стоячая волна)	Включение/отключение эффектов Управления стоячей волной.	<b>ON</b> OFF
<b>PHASE C+</b> (Дополнительное управление фазой)	Для дисков, созданных с учетом стандартов, кроме режима Управление фазой, канал LFE воспроизводится с задержкой во время записи на первом месте. Данная функция корректирует сдвиг фазы на таких дисках. Данная функция особенно полезна при воспроизведении музыки. Когда выбран <b>AUTO</b> задержка канала LFE измеряется автоматически, и диск воспроизводится с оптимальной коррекцией.	◀ AUTO/от 0 до 16 (мс) ▶ По умолчанию: <b>AUTO</b>
<b>DELAY</b> (Задержка звучания)	Некоторые мониторы при воспроизведении видео вносят небольшую задержку, так что звучание слегка не совпадает с изображением. Установив небольшую задержку звучания, можно привести его в соответствие с видеоизображением.	◀ от 0.0 до 10.0 (кадров) ▶ 1 секунда = 25 кадров (PAL) По умолчанию: <b>0.0</b>
<b>TONE</b> (Управление тональностью)	Применение функции управления тональностью верхних частот и басов, или их полный обход.	<b>BYPASS</b> ON
<b>BASS</b> <a>	Настройка количества басов.	◀ от -6 до +6 (дБ) ▶ По умолчанию: <b>0 (дБ)</b>
<b>TREBLE</b> <a>	Настройка количества верхних частот.	◀ от -6 до +6 (дБ) ▶ По умолчанию: <b>0 (дБ)</b>

Настройка	Назначение	Параметр(ы)
<b>S.RTRV</b> (Автоматическое восстановление звучания) <b>	При использовании функции Автоматического восстановления звучания используется обработка DSP для компенсации потери аудиоданных во время сжатия, улучшая ощущение плотности и модуляции звучания. Также, при подключении через HDMI к ресиверу проигрывателя, поддерживающего функцию Связи с восстановлением звучания, при установке данной настройки на <b>ON</b> , информация о битрейте воспроизводимого на проигрывателе сжатого аудиофайла поступает с помощью функции <b>Control</b> через HDMI, и на основе данной информации оптимизируется звучание (Связь с восстановлением звучания).	<b>OFF</b>  ON
<b>DNR</b> (Цифровое подавление шумов)	При включении может улучшать качество звучания источника, в котором имеются шумы (например, видеокассеты с большим количеством фоновых шумов). Данный режим действует только на 2-канальный прием сигнала. Данный режим эффективен для материала с частотой выборки 48 кГц или меньше.	<b>OFF</b>  ON
<b>DIALOG E</b> (Усиление диалога) <c>	Локализует диалог в центральном канале для выделения его из общего звукового фона при просмотре телевизионной программы или воспроизведении звуковой дорожки кинофильма. Переключая от UP1 на UP2 и UP3 вплоть до UP4, можно сделать так, что источник звучания будет казаться смещенным выше.	◀ OFF/FLAT/UP1/UP2/UP3/UP4 ▶ По умолчанию: <b>OFF</b>
<b>Hi-bit32</b>	Создает более широкий динамический диапазон для цифровых источников как CD диски, DVD диски или BD диски. 16-, 20- и 24-битовые сигналы PCM, а также сжатые аудиосигналы повторно квантуются на 32-битовые сигналы и во время обработки данных вставляется высокочастотный компонент для гладкого, более тонкого воспроизведения музыки.	<b>ON</b>  OFF
<b>DFILTER</b> (Цифровой фильтр)	Переключает тип цифрового фильтра AUDIO DAC (Digital Audio Converter). Можно выбрать одну из трех настроек: <b>SLOW</b> (мягкий и теплый), <b>SHARP</b> (твердый и натянутый) и <b>SHORT</b> (быстрый и передовой).	<b>SLOW</b> (Hi-Sampling) SHARP SHORT
<b>DUAL</b> (Двойной монофонический)	Определяет воспроизведение звуковых дорожек, записанных в двухканальном монофоническом формате Dolby Digital. Этот тип кодировки используется нечасто, но иногда он необходим, например, если требуется распределить по разным каналам речь на двух языках.	<b>CH1</b> – слышен только канал 1 <b>CH2</b> – слышен только канал 2 <b>CH1 CH2</b> – Оба канала слышны от передних громкоговорителей
<b>Fixed PCM</b>	Используйте если вы считаете, что существует задержка распознавания сигнала формата PCM, например, на диске CD. При выбранной настройке <b>ON</b> во время воспроизведения источников форматов, отличных от PCM, возможен шум. Если это является проблемой, выберите другой тип входного сигнала.	<b>OFF</b>  ON
<b>DRC</b> (Управление динамическим диапазоном) <d>	Настройка уровня динамического диапазона от звуковых дорожек кинофильмов, оптимизированного для Dolby Digital, DTS, Dolby Digital Plus, Dolby TrueHD, DTS-HD и DTS-HD Master Audio (может потребоваться использовать данную функцию при прослушивании объемного звучания на низких уровнях громкости).	<b>AUTO</b> MAX MID OFF





Настройка	Назначение	Параметр(ы)
<b>Loud Mgmt</b> (Управление громкостью)	Регулирует уровень динамического диапазона для звуковых дорожек кинофильмов, оптимизированных для Dolby TrueHD (можно использовать данную функцию при прослушивании объемного звучания на низких уровнях громкости). Данный режим можно установить только тогда, когда DRC установлен на <b>OFF</b> и принимается сигнал Dolby TrueHD.	<b>ON</b>  OFF
<b>LFE</b> (Аттенуатор низкочастотных эффектов)	Некоторые аудиисточники содержат сверхнизкие басы. Выполните соответствующую настройку аттенуатора низкочастотных эффектов для предотвращения появления помех при воспроизведении сверхнизких частот с помощью громкоговорителей. Низкочастотный эффект не ограничивается при установке на 0 дБ, что является рекомендуемым значением. При установке на -5 дБ, -10 дБ, -15 дБ или -20 дБ, низкочастотный эффект ограничивается соответствующим уровнем. При выборе OFF, звучание от канала низкочастотных эффектов отсутствует.	◀ OFF/ -20dB/ -15dB/ -10dB/ -5dB/ 0dB ▶ По умолчанию: <b>0dB</b>
<b>A.ATT</b> (Аттенуатор аналогового входа)	Аттенуатор входа уменьшает уровень аналогового сигнала, когда он слишком сильный. Этой функцией можно пользоваться, когда часто высвечивается индикатор <b>OVER</b> или слышны искажения звучания. Аттенуатор недоступен для цифровых источников или при использовании режимов Прямой потока (ANALOG DIRECT).	<b>OFF</b>  ON
<b>SACD GAIN</b> <e>	Выделяет детали для формата SACD, максимизируя динамический диапазон (во время цифровой обработки).	<b>0dB</b> +6dB
<b>HDMI</b> (Аудиосигнал HDMI) <f>	Указывает маршрутизацию аудиосигнала HDMI, исходящего из данного ресивера (amp (усилитель)) или through (прямо) на телевизор. При выборе THROUGH, звучание от данного ресивера отсутствует.	<b>AMP</b>  THROUGH
<b>A.DELAY</b> (Автозадержка) <g>	Данная функция автоматически корректирует аудио-видео задержку между компонентами, подключенными через кабель HDMI. Время задержки аудиосигнала устанавливается в зависимости от рабочего состояния экрана, подключенного через кабель HDMI. Время задержки видеосигнала автоматически настраивается в соответствии со временем задержки аудиосигнала.	<b>OFF</b>  ON
<b>C.WIDTH</b> (Центр - ширина) (Эта функция доступна только при использовании центрального громкоговорителя) <h>	Обеспечивает лучшее смешивание звучания передних громкоговорителей, отделяя центральный канал от передних правого и левого громкоговорителей, делая звучание более широким (более высокие настройки) или более сфокусированным (более низкие настройки).	◀ от 0 до 7 ▶ По умолчанию: <b>3</b>
<b>DIMENSION</b> <h>	Регулирует глубину баланса объемного звучания в направлении спереди назад, делая звучание более удаленным (отрицательные значения) или более направленным вперед (положительные значения).	◀ от -3 до +3 ▶ По умолчанию: <b>0</b>
<b>PANORAMA</b> <h>	Расширяет стереозвук передних громкоговорителей, включая его вовнутрь объемного звучания для обеспечения «огибающего эффекта».	<b>OFF</b>  ON

Настройка	Назначение	Параметр(ы)
<b>C.GAIN</b> (Центральная АЧХ) (Эта функция доступна только при использовании центрального громкоговорителя) <i>	Регулирует центральную АЧХ для создания более широкого стереозвучания с вокалом. Отрегулируйте эффект от 0 (когда все звучание центрального канала воспроизводится передними правым и левым громкоговорителями) до 1.0 (когда звучание центрального канала обеспечивается только центральным громкоговорителем).	◀ от 0 до 1.0 ▶ По умолчанию: <b>Neo:X CINEMA: 1.0</b> <b>Neo:X MUSIC: 0.3</b> <b>Neo:X GAME: 1.0</b>
<b>EFFECT</b>	Устанавливает уровень эффектов для выбранного режима Advanced Surround или ALC (каждый режим можно установить отдельно).	◀ от 10 до 90 ▶ По умолчанию: <b>EXT.STEREO: 90</b> Другие: <b>50</b>
<b>H.GAIN</b> (Верхняя АЧХ)	Регулирует вывод от переднего верхнего громкоговорителя при прослушивании в режиме <b>Pro Logic IIz HEIGHT</b> . При установке на HIGH, звучание сверху будет более выделено.	LOW MID HIGH
<b>V.SB</b> (Виртуальный задний громкоговоритель объемного звучания) <j>	Если задние громкоговорители объемного звучания не используются, выбор этого режима позволяет прослушивать виртуальный задний канал объемного звучания через громкоговорители объемного звучания. Можно выбрать режим прослушивания источников без информации о заднем канале объемного звучания.	<b>OFF</b>  ON
<b>V.HEIGHT</b> (Виртуальный верхний громкоговоритель) <k>	Если передние верхние громкоговорители не используются, выбор данного режима позволяет прослушивать виртуальный передний верхний канал через передние громкоговорители.	<b>OFF</b>  ON
<b>V.WIDE</b> (Виртуальный боковой громкоговоритель) <l>	Если передние боковые громкоговорители не используются, выбор данного режима позволяет прослушивать виртуальный передний боковой канал через передние громкоговорители. Данный режим улучшает плавность перехода звучания от переднего канала на каналы объемного звучания.	<b>OFF</b>  ON
<b>V.DEPTH</b> (Виртуальный громкоговоритель глубины) <m>	Когда выбран данный режим, звуковое поле виртуально расширяется за пределы дисплея, создавая звуковое поле с одинаковой с 3D картинкой глубиной, что позволяет создать более осязаемое чувство присутствия.	<b>OFF</b> MIN MID MAX
<b>AMP</b> <n>	Данная функция устанавливается для отключения разделов усилителей мощности и использования каналов только в режиме предварительного усилителя. Для использования усилителей мощности для всех каналов выберите <b>ON</b> . Выберите <b>Front OFF</b> для отключения усилителя мощности переднего канала и для использования переднего канала только в режиме предварительного усилителя, <b>F&amp;C OFF</b> для отключения усилителей мощности переднего и центрального каналов и для использования переднего и центрального каналов только в режиме предварительного усилителя. Для отключения усилителей мощности для всех каналов и их использования только в режиме предварительного усилителя выберите <b>OFF</b> .	<b>ON</b> Front OFF F&C OFF  OFF





- a Настройка может быть выполнена только при установке **TONE** на **ON**.
- b • При выборе **ON** эффект Восстановления звучания оптимизируется на основе информации о битрейте материала, поступающего на устройство памяти **USB** и **INTERNET RADIO, MEDIA SERVER, FAVORITES** (только цифровой аудиовход) для достижения высококачественного звучания.  
• Для функции входа **iPod/USB, INTERNET RADIO, MEDIA SERVER, FAVORITES** или **ADAPTER PORT, S.RTRV** по умолчанию установлен на **ON**.  
• При выборе **ON** функцией HDMI ARC (Реверсивный аудиосигнал) проводится оптимальная коррекция аудиосигналов, поступающих через терминал **HDMI OUT**, и звучание цифровых телевизионных трансляций воспроизводится с качеством высокой четкости. Данная настройка действительна, когда вход установлен на **TV** и **ARC** в **HDMI Setup** установлен на **ON**. (См. [HDMI Setup](#) на [стр. 76](#).)  
• Данный режим может выбираться только для входных сигналов Dolby Digital, Dolby Digital Plus, DTS, DTS Express, PCM (48 кГц или ниже) или аналогового.
- c Режим от UP1 до UP4 можно выбирать только при подключении переднего верхнего громкоговорителя. Присутствие или отсутствие эффектов зависит от режима прослушивания.
- d Изначально установленный режим **AUTO** доступен только для сигналов Dolby TrueHD. Выберите **MAX** или **MID** для сигналов, кроме Dolby TrueHD.
- e Не должно возникнуть никаких проблем при использовании с большинством SACD дисков, но при искажении звучания, лучше всего переключить настройку амплитудно-частотной характеристики обратно на **0dB**.
- f • Настройка HDMI Audio не может переключаться во время выполнения операций в режиме синхронизированного управления.  
• Чтобы выводить входные аудио и видеосигналы HDMI ресивера от телевизора, когда ресивер установлен в режим управления, нужно включить режим синхронизированного управления. См. [О синхронизированных операциях](#) на [стр. 77](#).
- g Данная функция доступна только тогда, когда подключенный дисплей поддерживает функцию автоматической синхронизации аудио/видеосигналов (синхронизация изображения и речевых сигналов) для HDMI. Если время автоматической настройки времени задержки не подходит, установите **A.DELAY** на **OFF** и отрегулируйте время задержки вручную. Подробнее о функции синхронизации изображения и речевых сигналов, свяжитесь напрямую с производителем.
- h Только при прослушивании 2-канальных источников в режиме Dolby Pro Logic IIx Music/Dolby Pro Logic II Music.
- i Только при прослушивании 2-канальных источников в режиме Neo:X CINEMA/MUSIC/GAME.
- j • Невозможно использовать режим Виртуального заднего громкоговорителя объемного звучания при подключении к данному ресиверу наушников или при выборе любого из режимов стерео, Продвинутой технологии объемного звучания фронтальной сцены, Восстановления воздушного звучания, Оптимального объемного звучания или Прямого потока.  
• Режим Виртуального заднего громкоговорителя объемного звучания можно использовать только при включенных громкоговорителях объемного звучания и при установке настройки **SB** на **NO** или выборе **7.1ch Front Bi-Amp** или **7.1ch + ZONE 2** для **Speaker System**. Его также можно использовать при выборе **7.1ch + Speaker B** для **Speaker System** и выборе **SP:►A+B ON** от кнопки **SPEAKERS**.
- k • Невозможно использовать режим Виртуального верхнего громкоговорителя при подключении к данному ресиверу наушников или при выборе любого из режимов стерео, Продвинутой технологии объемного звучания фронтальной сцены, Восстановления воздушного звучания, Оптимального объемного звучания или Прямого потока.  
• Режим Виртуального верхнего громкоговорителя может использоваться только когда громкоговорители объемного звучания включены и настройка **FH** установлена на **NO**. Он также не может использоваться при воспроизведении сигналов, содержащих на самом деле информацию переднего верхнего канала.
- l • Невозможно использовать режим Виртуального бокового громкоговорителя при подключении к данному ресиверу наушников или при выборе любого из режимов стерео, Продвинутой технологии объемного звучания фронтальной сцены, Восстановления воздушного звучания, Оптимального объемного звучания или Прямого потока.  
• Режим Виртуального бокового громкоговорителя может использоваться только когда громкоговорители объемного звучания включены и настройка **FW** установлена на **NO**. Он также не может использоваться при воспроизведении сигналов, содержащих на самом деле информацию переднего бокового канала.
- m Невозможно использовать режим Виртуального громкоговорителя глубины, когда к данному ресиверу подключены наушники или при выборе любого из режимов Оптимального объемного звучания или Прямого потока.
- n Когда **Speaker System** установлен на **7.1ch Front Bi-Amp, 5.1ch Bi-Amp + ZONE 2, 5.1ch F+Surr Bi-Amp** или **5.1ch F+C Bi-Amp** настройка **AMP** фиксируется на **ON** и не может изменяться.

## Настройка видеоопций

Существует несколько дополнительных настроек картинки, которые можно установить с помощью меню **VIDEO PARAMETER**. Настройки по умолчанию, если не указано, выделены жирным шрифтом.



### Важное предупреждение

- Помните, что если опция не может выбираться в меню **VIDEO PARAMETER**, это значит, что она недоступна из-за текущего источника, настройки и состояния ресивера.
- Для каждой функции входа можно установить любые параметры настройки.
- Параметры настройки, за исключением **V.CONV** могут выбираться только при установке **V.CONV** на **ON**.

**1 Нажмите **RECEIVER** для установки в режим управления ресивером, затем нажмите **VIDEO PARAMETER**.**

**2 При помощи **↑/↓** выберите настройку, которую требуется отрегулировать.**

В зависимости от текущего состояния/режима ресивера определенные параметры могут быть недоступны для выбора. Для получения дополнительной информации об этом см. таблицу ниже.

**3 При необходимости, используйте **←/→** для установки.**


В таблице ниже указаны параметры, доступные для каждой настройки.




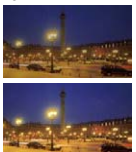
**4 Нажмите **RETURN** для подтверждения и выхода из меню.**

## Меню видеопараметров



Настройка	Назначение	Параметр(ы)
<b>V.CONV</b> (Преобразователь цифрового видео) <a>	Преобразование видеосигналов для вывода от коннектора <b>HDMI OUT</b> для всех типов видео (см. <a href="#">стр. 30</a> ).	<b>ON</b>  OFF
<b>RES</b> (Разрешение) <b>	Обозначение выходного разрешения видеосигнала (когда поступающие видеосигналы выводятся на соединитель <b>HDMI OUT</b> , выберите данную настройку в соответствии с разрешением монитора и просматриваемым изображением). («576p» обозначает настройку разрешения 480p/576p.)	<b>AUTO</b> PURE 576p 720p 1080i 1080p 1080/24p
<b>PCINEMA</b> (PureCinema) <c, e>	Данная настройка оптимизирует работу схемы прогрессивной развертки для воспроизведения фильмов. Обычно устанавливается на <b>AUTO</b> . Если картинка отображается неестественно, переключите данную настройку на <b>ON</b> или <b>OFF</b> .	<b>AUTO</b> ON OFF
<b>P.MOTION</b> (Progressive Motion) <c, e>	Регулировка качества фильма и фотографии при установке видеовыхода на прогрессивный режим.	◀ от -4 до +4 ▶ По умолчанию: <b>0</b>



Настройка	Назначение	Параметр(ы)
<b>STREAM</b> (потокосное сглаживание) <e>	Улучшает элементы, ухудшающие качество картинки, в основном заметные при просмотре сетевых источников, как москитный шум и блочный шум. При выборе <b>AUTO</b> функция Выравнивания потока данного аппарата автоматически включается при воспроизведении сетевого материала на проигрывателе, поддерживающем функцию Связи с Выравниванием потока и подключенном к данному аппарату через HDMI (предполагая, что установлено интегрированное управление с помощью функции Control через HDMI). (Связь с Выравниванием потока)	<b>OFF</b> <b>ON</b>  <b>AUTO</b>
<b>V.ADJ</b> (Дополнительная регулировка видео)	Устанавливает оптимальное качество картинки для типа подключенного монитора. Выберите <b>PDP</b> для плазменных дисплеев, <b>LCD</b> для жидкокристаллических мониторов, <b>FPJ</b> для фронтальных проекторов, <b>PRO</b> для профессиональных мониторов. Если нужно отрегулировать качество картинки в соответствии с личными предпочтениями, выберите <b>MEMORY</b> .	<b>PDP</b> <b>LCD</b> <b>FPJ</b> <b>PRO</b> <b>MEMORY</b>
<b>YNR</b> <d, e>	Снижение шума сигнала яркости (Y). 	◀ от 0 до +8 ▶ По умолчанию: 0
<b>CNR</b> <d, e>	Снижение шуму сигнала цветности (C) для входа. 	◀ от 0 до +8 ▶ По умолчанию: 0
<b>BNR</b> <d, e>	Снижение блокирующего шума (блокового искажения, появляющегося при сжатии MPEG) в картинке. 	◀ от 0 до +8 ▶ По умолчанию: 0

Настройка	Назначение	Параметр(ы)
<b>MNR</b> <d, e>	Снижение «москитного» шума (искажение по контуру картинки после сжатия MPEG) в картинке. 	◀ от 0 до +8 ▶ По умолчанию: 0
<b>DETAIL</b> <d, e>	Регулировка резкости отображения кромок. 	◀ от 0 до +8 ▶ По умолчанию: 0
<b>BRIGHT</b> (Яркость) <d, e>	Регулировка общей яркости. 	◀ от -6 до +6 ▶ По умолчанию: 0
<b>CONTRAST</b> <d, e>	Регулировка контрастности между светлыми и темными участками. 	◀ от -6 до +6 ▶ По умолчанию: 0



Настройка	Назначение	Параметр(ы)
<b>HUE</b> <d, e>	<p>Регулировка баланса красного/ зеленого.</p>  <p>0</p> <p>(Рисунок приведен только в качестве примера для проверки эффекта.)</p>	<p>◀ от -6 до +6 ▶ По умолчанию: 0</p>
<b>CHROMA</b> (Уровень насыщенности цвета) <d, e>	<p>Регулировка насыщенности со слабой до яркой.</p>  <p>0</p> <p>(Рисунок приведен только в качестве примера для проверки эффекта.)</p>	<p>◀ от -6 до +6 ▶ По умолчанию: 0</p>
<b>BLK SETUP</b> (Настройка черного) <f>	<p>Устанавливает уровень черного в соответствии с входными видеосигналами.</p> <p>Обычно выбирается 0. Если уровень черного слишком светлый из-за комбинации с подключенным монитором, выберите 7.5.</p>	<p>0 7.5</p>
<b>ASP</b> (Аспект) <g>	<p>Указание аспектного соотношения при выводе входных сигналов на выход HDMI. Просматривая каждую настройку на дисплее, выполните нужные настройки (если изображение не совпадает с типом монитора, отображается срезка или черные полосы).</p>	<p>THROUGH NORMAL</p>

- a • При ухудшении видеоизображения, когда данная настройка переключена на **ON**, переключите ее на **OFF**.  
• При подключении к видеоустройству через компонентный видеовход, установите данную настройку на **ON** и просматривайте через выход HDMI.
- b • Картинка не выводится при установке на разрешение, с которым телевизор (монитор) несовместим. Также, в некоторых случаях, картинка не отображается из-за сигналов защиты авторских прав. В таком случае измените настройку.  
• При выборе **AUTO** разрешение выбирается автоматически, в соответствии с возможностями телевизора (монитора), подключенного через HDMI. При выборе **PURE**, сигналы выводятся с одинаковым разрешением, как при входе (см. [О преобразователе видеосигнала на стр. 30](#)).
- c • Данная настройка действительна для выхода HDMI.  
• **P.MOTION** отключается при установке **PCINEMA** на **ON**.  
• Данная настройка срабатывает только для картинок, записанных в формате чересстрочной развертки (сигналы 480i/576i или 1080i).
- d Регулировка невозможно, пока **V.ADJ** (Дополнительная регулировка видео) не будет установлен на **MEMORY**.
- e • Данная настройка отображается только во время приема видеосигналов ниже:  
— аналоговых видеосигналов 480i, 576i, 480p, 576p, 720p, 1080i  
— видеосигналов HDMI 480i, 576i, 480p, 576p, 720p, 1080i, 1080p, 1080p24
- f Данная регулировка возможна только при приеме сигналов 480i через композитные видеогнезда.
- g • Если изображение не соответствует типу монитора, отрегулируйте аспектное соотношение на компоненте-источнике или на мониторе.  
• Данная настройка отображается только при приеме видеосигналов 480i/p или 576i/p.

## Переключение терминалов громкоговорителей

Если выбран **9.1ch FH/FW**, **7.1ch + Speaker B**, **7.1ch FH/FW + ZONE 2** или **5.1ch + SP-B Bi-Amp** в [Настройка акустической системы](#) на [стр. 105](#), громкоговорители можно переключать с помощью кнопки **SPEAKERS**.

Если выбран **7.1ch Front Bi-Amp**, **7.1ch + ZONE 2**, **5.1ch Bi-Amp + ZONE 2**, **5.1ch + ZONE 2+3**, **5.1ch F+Surr Bi-Amp** или **5.1ch F+C Bi-Amp**, кнопка будет просто включать или отключать терминалы основных громкоговорителей.

### 1 Нажмите **RECEIVER** для установки в режим управления ресивером.

### 2 С помощью **SPEAKERS** выберите настройку для акустической системы.

Как упоминалось выше, если выбран **7.1ch Front Bi-Amp**, **7.1ch + ZONE 2**, **5.1ch Bi-Amp + ZONE 2**, **5.1ch + ZONE 2+3**, **5.1ch F+Surr Bi-Amp** или **5.1ch F+C Bi-Amp**, кнопка будет просто включать или отключать (режим **Pre-AMP**) терминал (A) основных громкоговорителей.

Режим предварительного усилителя является режимом, снижающим энергопотребление, когда усилители мощности подключены к терминалам **PRE OUT** на ресивере, путем индивидуального отключения питания усилителей для соответствующих каналов.

Повторно нажимая, выберите настройку терминалов громкоговорителей:

При выборе **9.1ch FH/FW** можно выбирать:

- **SP: FH/FW ON** – Передние верхние или передние боковые каналы добавляются к передним, центральному каналам, каналам объемного звучания и задним каналам объемного звучания (максимум 7 каналов) и выводится максимум 9 каналов. Передние верхние и передние боковые каналы автоматически переключаются в соответствии с входным аудиосигналом.
- **SP: FH ON** – Передние верхние каналы добавляются к передним, центральному каналам, каналам объемного звучания и задним каналам объемного звучания (максимум 7 каналов) и выводится максимум 9 каналов.
- **SP: FW ON** – Передние боковые каналы добавляются к передним, центральному каналам, каналам объемного звучания и задним каналам объемного звучания (максимум 7 каналов) и выводится максимум 9 каналов.
- **SP: OFF** – Звучание через громкоговорители не выводится.

При выборе **7.1ch + Speaker B** можно выбирать:

- **SP: A ON** – Звучание выводится от терминалов громкоговорителей A (до 9 каналов (включая передние верхние каналы), в зависимости от источника).
- **SP: B ON** – Звучание выводится от двух громкоговорителей, подключенных к терминалам громкоговорителей B. Невозможно будет прослушивать многоканальные источники.
- **SP: A+B ON** – Звучание выводится через терминалы громкоговорителей A (до 7 каналов в зависимости от источника), двух громкоговорителей, подключенных к терминалам громкоговорителей B, и низкочастотный громкоговоритель. Через терминалы громкоговорителей B будет выводится то-же самое звучание, что и через терминалы громкоговорителей A (многоканальное звучание будет микшироваться в 2-канальное).
- **SP: OFF** – Звучание через громкоговорители не выводится.

При выборе **7.1ch FH/FW + ZONE 2** можно выбирать:

- **SP: FH/FW ON** – Передние верхние или передние боковые каналы добавляются к передним, центральному каналам и каналам объемного звучания (максимум 5 каналов) и выводится максимум 7 каналов. Передние верхние и передние боковые каналы автоматически переключаются в соответствии с входным аудиосигналом.
- **SP: FH ON** – Передние верхние каналы добавляются к передним, центральному каналам и каналам объемного звучания (максимум 5 каналов) и выводятся до максимум 7 каналов.
- **SP: FW ON** – Передние боковые каналы добавляются к передним, центральному каналам и каналам объемного звучания (максимум 5 каналов) и выводится максимум 7 каналов.
- **SP: OFF** – Звучание через громкоговорители не выводится.



При выборе **5.1ch + SP-B Bi-Amp** можно выбирать:

- **SP: A ON** – Звучание выводится от терминалов громкоговорителей А (максимум 5 каналов).
- **SP: B ON** – Звучание выводится от двух громкоговорителей, подключенных к терминалам громкоговорителей В. Невозможно будет прослушивать многоканальные источники.
- **SP: A+B ON** – Звучание выводится через терминалы громкоговорителей А (до 5 каналов в зависимости от источника), двух громкоговорителей, подключенных к терминалам громкоговорителей В, и низкочастотный громкоговоритель. Через терминалы громкоговорителей В будет выводиться то же самое звучание, что и через терминалы громкоговорителей А (многоканальное звучание будет микшироваться в 2-канальное).
- **SP: OFF** – Звучание через громкоговорители не выводится.



#### Примечание

- При выборе **7.1ch + Speaker B** или **5.1ch + SP-B Bi-Amp** для настройки **Speaker System** (стр. 105) и настройка **Speaker B Link** (HDMI Setup на стр. 76) включена, настройка терминалов воспроизводимых громкоговорителей автоматически переключается при переключении **HDMI OUT**. Подробнее, см. [Переключение выхода HDMI](#) на стр. 86.
- Воспроизведение звучания низкочастотным громкоговорителем зависит от настроек, описанных в [Ручная настройка громкоговорителей](#) на стр. 105. Однако, если выше выбран пункт **SP: B ON**, из низкочастотного громкоговорителя звучания слышно не будет (канал LFE не микшируется).
- Все системы громкоговорителей (кроме соединений **7.1ch + Speaker B**) выключены, если подключены наушники.

## Использование органов управления MULTI-ZONE

В следующих шагах, для настройки уровня громкости под-зоны и выбора источников, используются органы управления передней панели. См. [Дистанционное управление MULTI-ZONE](#) на стр. 85.

### 1 Нажмите кнопку на передней панели и выберите зону для управления (ZONE 2 ON/OFF, ZONE 3 ON/OFF или ZONE 4 ON/OFF).

При каждом нажатии кнопки зона включается и отключается.

Индикатор **MULTI-ZONE** высвечивается при установке управления **MULTI-ZONE** на **ON**.

### 2 Нажмите **MULTI-ZONE CONTROL** на передней панели для выбора нужной(ых) под-зон(ы).

- Когда ресивер включен, убедитесь, что любые операции для под-зоны выполняются, когда на дисплее отображаются **ZONE** и выбранная(ые) под-зона(ы). Если это не отображено, это означает, что органы управления передней панели управляют только основной зоной. Если ресивер установлен в режим ожидания, дисплей тускнеет, и на дисплее продолжают отображаться **ZONE** и выбранная(ые) под-зона(ы).

### 3 С помощью регулятора **INPUT SELECTOR** выберите источник для выбранной зоны.

Например, **ZONE 2 DVD** переключает источник, подключенный ко входам **DVD**, на комнату первичной (**ZONE 2**) под-зоны.

- При выборе **TUNER**, можно использовать органы управления тюнером для выбора предустановленной радиостанции (если не уверены в выполнении, см. [Сохранение предустановленных радиостанций](#) на стр. 59). Тюнер не может настраиваться на более чем одну радиостанцию одновременно. Поэтому, переключение радиостанции в первой зоне также приводит к переключению радиостанции в другой зоне. Пожалуйста, будьте внимательны и не переключайте радиостанции во время записи радиопередачи.

### 4 С помощью регулятора **MASTER VOLUME** отрегулируйте уровень громкости для под-зоны.

Когда **Speaker System** установлен в любой другой режим, кроме **7.1ch + ZONE 2**, **7.1ch FH/FW + ZONE 2**, **5.1ch Bi-Amp + ZONE 2** или **5.1ch + ZONE 2+3**, выходной уровень громкости сигналов от терминалов **AUDIO ZONE 2 OUT** ресивера можно фиксировать на **-40 dB** или **0 dB**, и уровень громкости можно регулировать через подключенный усилитель. По регулировке уровне громкости от подключенного усилителя см. [ZONE Setup](#) на стр. 111.

### 5 По завершению, снова нажмите **MULTI-ZONE CONTROL** для возврата на органы управления основной зоной.

Для отключения всех выходов на под-зону также можно нажать **ZONE 2 ON/OFF**, **ZONE 3 ON/OFF** или **ZONE 4 ON/OFF** на передней панели.

- Полное отключение основной зоны невозможно, если сначала не отключено управление **MULTI-ZONE**.
- Если вы не собираетесь использовать функцию **MULTI-ZONE** в течение некоторого времени, отключите питание во под-зонах и основной комнате, чтобы установить ресивер в режим ожидания.

## Дистанционное управление MULTI-ZONE

Нажмите **ZONE 2**, **ZONE 3** или **ZONE 4** на пульте ДУ для управления соответствующей зоной.

В следующей таблице отображены возможное дистанционное управление **MULTI-ZONE**:

Кнопка(и)	Назначение
	Включение/отключение питания в под-зоне.
<b>INPUT SELECT</b>	Используйте для выбора функции входа в под-зоне.
Кнопки функций входа	Используйте для прямого выбора функции входа (может не срабатывать для некоторых функций) в под-зоне.
<b>VOLUME +/-</b> <a>	Используйте для установки уровня громкости в под-зоне.
<b>MUTE</b> <a>	Приглушение звучания или восстановление приглушенного звучания (регулировка уровня громкости также восстанавливает звучание).

- a
- Уровень громкости не может регулироваться на ресивере, если **Volume Level** в **ZONE 2 Setup** в **ZONE Setup** установлен на **-40 dB Fixed** или **0 dB Fixed**.
  - Кнопки **VOLUME +/-** и **MUTE** не могут управляться для **ZONE 4**.

## Выполнение аудио или видеозаписи

Аудио или видеозапись можно выполнить либо с помощью встроенного тюнера, либо с помощью аудио или видеисточника, подключенного к ресиверу (например, проигрывателя компакт-дисков или телевизора).

Следует запомнить, что сделать цифровую запись с аналогового источника или наоборот невозможно, поэтому убедитесь, что компоненты, участвующие в записи, подключены одним и тем же образом (подробнее о подключениях, см. [Подключение оборудования](#) на стр. 18).

- Настройки уровня громкости, аудиопараметров (например, управление тональностью), и эффектов объемного звучания ресивера не влияют на записываемый сигнал.
- Некоторые цифровые источники защищены от копирования и могут записываться только в аналоговом режиме.
- Некоторые видеисточники защищены от копирования. Записать их нельзя.

Поскольку при выполнении записей (от видеогнезд **OUT**) преобразователь видеосигнала недоступен, убедитесь в том, что для подключения рекордера к ресиверу используется тот же тип видеокабеля, что и для подключения видеисточника (того, который требуется записать). Например, если источник был





подключен с помощью компонентного видеоподключения, рекордер также необходимо подключить также с помощью компонентного видеоподключения.

#### 1 Выберите источник, который требуется использовать для записи.

Используйте кнопки функций входа (или INPUT SELECT).

#### 2 Подготовьте источник, который требуется использовать для записи.

Выполните настройку на нужную радиостанцию, вставьте компакт-диск, видеокассету, диск DVD и т.д.

#### 3 Выберите входной сигнал в соответствии с записываемым сигналом.

Используйте кнопку SIGNAL SEL на пульте ДУ.

#### 4 Подготовьте рекордер/магнитофон.

Вставьте чистую кассету, мини-диск, видеокассету и т.д. в записывающее устройство и установите уровни записи. Если вы не знаете, как это делается, см. инструкции, прилагаемые к записывающему устройству. На большинстве видеомagneтофонов уровень записи аудиосигналов устанавливается автоматически; если вы не уверены в этом, смотрите инструкции по эксплуатации к компоненту.

#### 5 Начните запись, затем начните воспроизведение на компоненте-источнике.

## Сетевые настройки с веб-браузера

Сетевые настройки можно выполнять с помощью браузера на компьютере, подключенном к той-же линии LAN, что и ресивер.

#### 1 Нажав RECEIVER, включите ресивер.

#### 2 Включите питание компьютера и запустите Интернет браузер.

#### 3 Введите IP-адрес ресивера в поле ввода адреса браузера.


Например, если адрес ресивера 192.168.1.2, введите «http://192.168.1.2/». IP-адрес ресивера можно увидеть в [Просмотр сетевой информации](#) на [стр. 109](#).

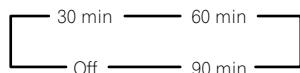
При подключении к данному ресиверу на браузере отображается экран Web Control.

#### 4 Когда отображается экран Web Control выберите параметр для настройки.

## Использование таймера отключения

Через указанный промежуток времени таймер отключения переведет систему в режим ожидания, что позволит вам заснуть, не беспокоясь о том, что ресивер оставлен включенным. Используйте пульт ДУ для установки таймера отключения.


- **Нажмите  и установите режим управления ресивером, затем, повторно нажимая SLEEP, установите время отключения.**



- В любой момент можно проверить оставшееся время отключения путем однократного нажатия SLEEP. При повторном нажатии кнопки будут снова отображаться параметры отключения.
- Таймер отключения действителен для всех зон. Если любая из зон включена, таймер отключения продолжает работать.

## Затемнение дисплея

Для дисплея передней панели можно выбрать один из четырех уровней яркости. Учтите, что при выборе источников яркость дисплея на несколько секунд автоматически повышается.

- **Нажмите  и установите режим управления ресивером, затем, повторно нажимая DIMMER, отрегулируйте яркость дисплея передней панели.**

- Также можно отключить дисплей. В таком случае высвечивается индикатор FL OFF.

## Переключение выхода HDMI

Выберите используемый терминал при выводе видео и аудиосигналов от выходных терминалов HDMI. Терминал HDMI OUT 1 совместим с функцией Control через HDMI.

- **Нажмите  для установки в режим управления ресивером, затем нажмите HDMI OUT.**

Немного подождите при отображении Please wait ....

Выход переключается на HDMI OUT ALL, HDMI OUT 1 и HDMI OUT 2 при каждом нажатии кнопки.

- Режим синхронизированного управления отменяется при переключении выхода HDMI. Если нужно использовать режим синхронизированного управления, переключитесь на HDMI OUT 1, затем с помощью пульта ДУ телевизора выберите режим синхронизированного управления на телевизоре.

## О функции Связи с Громкоговорителями В

При выборе 7.1ch + Speaker B или 5.1ch + SP-B Bi-Amp для настройки Speaker System ([стр. 105](#)) и настройка Speaker B Link ([HDMI Setup](#) на [стр. 76](#)) включена, настройка терминалов воспроизводимых громкоговорителей автоматически переключается при переключении HDMI OUT.

Настройки переключаются следующим образом:

- **HDMI OUT ALL** – Переключается на SP: A+B ON. Звучание автоматически выводится в комнате, где расположены громкоговорители A, и в комнате, где расположены громкоговорители B.
- **HDMI OUT 1** – Переключается на SP: A ON. Звучание выводится только в комнате, где расположены громкоговорители A.
- **HDMI OUT 2** – Переключается на SP: B ON. Звучание выводится только в комнате, где расположены громкоговорители B.

## Проверка настроек системы

Используйте экран состояния для проверки текущих настроек таких функций как обработка канала заднего объемного звучания и текущая предустановка MCACC.

#### 1 Нажмите и установите режим управления ресивером, затем нажмите STATUS для проверки настроек системы.

На дисплее передней панели каждая из следующих настроек отображается в течение трех секунд: **Функция входа** → **Частота дискретизации** → **Предустановка MCACC** → **Вход ZONE 2** → **Вход ZONE 3** → **Вход ZONE 4** → **HDMI OUT**.

#### 2 По окончании снова нажмите STATUS для отключения дисплея.



## Перезагрузка системы (сброс настроек)


Выполните следующую процедуру для сброса всех настроек ресивера до значений по умолчанию, установленных на заводе. Используйте для этого кнопки и регуляторы на передней панели. Установите MULTI-ZONE на **MULTI ZONE OFF**.

- Заранее отсоедините iPod и устройство памяти USB от ресивера.
- Установите **Control** через HDMI на **OFF** (см. [HDMI Setup](#) на [стр. 76](#)).

**1 Переведите ресивер в режим ожидания.**

**2 Удерживая нажатой ENTER на передней панели, нажмите  STANDBY/ON.**

На дисплее отображается надпись **RESET ◀ NO ▶**.

**3 Выберите «RESET» с помощью PRESET /▶, затем нажмите ENTER на передней панели.**

На дисплее отображается надпись **RESET? OK**.

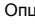
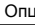
**4 Нажмите ENTER для подтверждения.**

На дисплее отображается индикация **OK**, означающая, что для настроек ресивера были восстановлены значения по умолчанию.

- Учтите, что все настройки будут сохранены, даже если ресивер выключен.

## Настройки системы по умолчанию

Настройка	По умолчанию	
Преобразователь цифрового видео	ON	
SPEAKERS	FH/FW ON	
Speaker System	9.1ch FH/FW	
Настройка громкоговорителей	Перед	SMALL
	Центр.	SMALL
	FH/FW	SMALL
	Об. звуч.	SMALL
	Зад. об. звуч.	SMALLx2
	Низкоч. громк.	YES
Позиция объемного звучания	IN REAR	
Кроссовер	80 Hz	
AMP	ON	
Кривая X	OFF	
DIMMER	Средняя яркость	
<b>Входы</b>		
См. <a href="#">Стандартные и возможные настройки функций входа</a> на <a href="#">стр. 51</a> .		
<b>HDMI</b>		
Аудиосигналы HDMI	AMP	
Выход HDMI	HDMI OUT ALL	
Управление	OFF	
Режим управления	--- (OFF)	
ARC (Реверсивный аудиосигнал)	--- (OFF)	
PQLS	--- (AUTO)	
Standby Through	OFF	

Настройка	По умолчанию	
<b>DSP</b>		
Уровень при включении	LAST	
Ограничение уровня громкости	OFF	
Уровень приглушения	FULL	
Управление фазой	ON	
Автоматическое восстановление звучания	Функция входа iPod/USB, INTERNET RADIO, MEDIA SERVER, FAVORITES, ADAPTER PORT	ON
	Другие функции входа	OFF
Задержка звучания	0.0 frame	
Двойной монофонический	CH1	
DRC	AUTO	
Усиление SACD	0 dB	
Аттенуатор низкочастотных эффектов	0 dB	
Автозадержка	OFF	
Цифровая безопасность	OFF	
Уровень эффектов	Расшир. стерео	90
	Другие режимы	50
	Ширина центра	3
Опции  PL II Music	Объемность	0
	Панорама	OFF
Опции Neo:X	Центральная АЧХ	Neo:X CINEMA: 1.0 Neo:X MUSIC: 0.3 Neo:X MUSIC: 0.3
Опции  PL IIz	Верхняя АЧХ	MID
Все входы	Режим прослушивания (2-кан./многокан.)	AUTO SURROUND
	Режим прослушивания (наушники)	STEREO
Для получения информации о других настройках DSP по умолчанию, см. также <a href="#">Настройка аудиоопций</a> на <a href="#">стр. 80</a> .		
<b>MCACC</b>		
Память позиции MCACC		M1: MEMORY 1
Уровень канала (от M1 до M6)		0.0 dB
Расстояние до громкоговорителей (от M1 до M6)		3.00 m
	АТТ всех каналов/фильтров	0.0 dB
Стоячая волна (от M1 до M6)	Сокращение ширины канала НЧ громкоговорителя	0.0 dB
	Все каналы/диапазоны	0.0 dB
Данные эквалайзера (от M1 до M6)		0.0 dB
	Сокращение ширины эквалайзера	0.0 dB



## Управление остальными функциями системы

О меню Remote Setup .....	89
Управление несколькими ресиверами .....	89
Настройка пульта ДУ для работы с другими компонентами .....	89
Непосредственный ввод предустановленных кодов .....	89
Программирование сигналов от других пультов ДУ .....	90
Стирание одной из настроек кнопки пульта ДУ .....	90
Стирание всех заученных настроек для одной функции входа .....	91
Функция прямого управления .....	91
Настройка режима подсветки .....	91
О функциях ALL ZONE STBY (All Zone Standby) и DISCRETE ON (Discrete On).....	91
Сброс настроек пульта ДУ.....	92
Управление компонентами .....	92





## О меню Remote Setup

Режим Remote Setup устанавливается нажатием цифровой кнопки, при удерживании нажатой RCU SETUP. Ниже описаны различные параметры меню Remote Setup. По процедуре их настройки см. описания для соответствующих параметров.

Настройка	Назначение
Вызов предустановки	Можно установить предустановленные коды для различных функций входа. В данном пульте ДУ предустановлены коды ДУ других устройств (включая изделия других марок) с целью управления такими устройствами. См. <a href="#">Непосредственный ввод предустановленных кодов</a> на <a href="#">стр. 89</a> .
Обучение кодам	Если невозможно выполнить требуемые операции даже после установки предустановленных кодов, сигналы ДУ других устройств можно заучить напрямую. См. <a href="#">Программирование сигналов от других пультов ДУ</a> на <a href="#">стр. 90</a> .
Функция прямого управления	Данная настройка предназначена для переключения экрана управления только на пульте ДУ, без переключения входа ресивера, при нажатии кнопок функций входа на пульте ДУ. Это удобно при использовании пульта ДУ для устройств, не подключенных к ресиверу. См. <a href="#">Функция прямого управления</a> на <a href="#">стр. 91</a> .
Удаление заученного кода	Данная функция используется для удаления заученных кодов ДУ. Можно по-отдельности удалять коды, заученные для различных функций входа. См. <a href="#">Стирание одной из настроек кнопки пульта ДУ</a> на <a href="#">стр. 90</a> .
Подсветка	Можно выбрать один из четырех режимов для типа высвечивания подсветки, с учетом удобства и продолжительности срока службы батареек. См. <a href="#">Настройка режима подсветки</a> на <a href="#">стр. 91</a> .
Сброс функции	Данная функция предназначена для сброса предустановленных кодов, которые были установлены. Сброс кнопок может производиться для отдельных функций входа. См. <a href="#">Стирание всех заученных настроек для одной функции входа</a> на <a href="#">стр. 91</a> .
Сброс всех настроек	Данная функция предназначена для сброса всех произведенных настроек пульта ДУ на настройки по умолчанию, установленные при отгрузке с завода. См. <a href="#">Сброс настроек пульта ДУ</a> на <a href="#">стр. 92</a> .
Изменение режима ДУ	При наличии нескольких ресиверов, усилителей, др. производства Pioneer, данная настройка может использоваться для предотвращения одновременного срабатывания других устройств при использовании пульта ДУ. См. <a href="#">Управление несколькими ресиверами</a> на <a href="#">стр. 89</a> .



### Примечание

- Можно отменить выполнение или выйти на любом этапе, нажав RCU SETUP.
- Если в течение минуты не осуществляются никакие действия, пульт ДУ автоматически выключается.

## Управление несколькими ресиверами

При использовании нескольких ресиверов, с помощью пульта ДУ данного ресивера можно отдельно управлять до четырьмя ресиверами, при условии что они такой-же модели как и данный ресивер. Управляемый ресивер переключается путем ввода предустановленного кода, установленного для настройки ДУ.

- Установите режимы ДУ на ресиверах перед использованием данной функции (см. [Настройка режима дистанционного управления](#) на [стр. 110](#)).

### 1 Нажмите и удерживайте нажатой RCU SETUP, затем нажмите «4» на три секунды.

После одного мигания светодиода отпустите кнопку. Светодиод продолжает мигать.

- Для отмены режима настройки предустановки, нажмите RCU SETUP.

### 2 Нажмите цифровую кнопку для ресивера (от «Receiver 1» до «Receiver 4»), которым хотите управлять.

Например, для управления «Receiver 2», нажмите «2».

Если светодиод высвечивается на одну секунду и продолжает мигать, это значит, что настройка была произведена успешно.

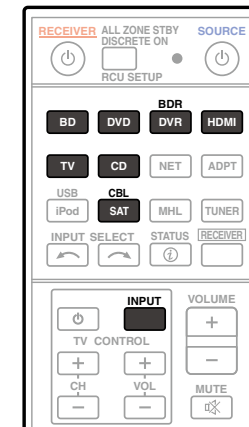
При вводе предустановленного кода, светодиод мигает три раза, означая ошибку настройки.

## Настройка пульта ДУ для работы с другими компонентами

Большинство компонентов могут быть назначены для одной из кнопок функций входа (например, DVD или CD) с помощью предустановленных кодов производителей компонентов, сохраненных на пульте ДУ. Однако в некоторых случаях после установки правильного предустановленного кода можно будет управлять только определенными функциями. Возможно также, что коды производителей, содержащиеся в пульте ДУ, не будут работать для используемой модели.

Если предустановленный код определенного компонента не удалось найти, все-еще остается возможность обучить пульт ДУ отдельным командам управления с другого пульта ДУ (см. [Программирование сигналов от других пультов ДУ](#) на [стр. 90](#)).

- С помощью кнопок TV CONTROL можно управлять телевизором вне зависимости от входа, установленного для режима управления пульта ДУ. Если используется один телевизор, рекомендуется назначить одинаковые с телевизором предустановленные коды для кнопки TV CONTROL INPUT и кнопки TV. Если используется два телевизора, для лучшего удобства назначьте телевизор, подключенный к терминалам MONITOR OUT для кнопки TV CONTROL INPUT, второй телевизор назначьте для кнопки TV.
- Устройства могут назначаться для следующих кнопок функций входов.



## Непосредственный ввод предустановленных кодов

### 1 Нажмите и удерживайте нажатой RCU SETUP, затем нажмите «1» на три секунды.

После одного мигания светодиода отпустите кнопку. Светодиод продолжает мигать.

- Для отмены режима настройки предустановки, нажмите RCU SETUP.

### 2 Нажмите кнопку функции входа для компонента, которым необходимо управлять.

Для назначения предустановленных кодов телевизора, который будет управляться с помощью функции TV CONTROL нажмите кнопку TV CONTROL INPUT.

Светодиод моргает один раз и мигает постоянно.



### 3 С помощью цифровых кнопок введите 4-значный предустановленный код.

См. [Список предустановленных кодов](#) на [стр. 140](#).

Если светодиод высвечивается на одну секунду и продолжает мигать, это значит, что настройка была произведена успешно.

При вводе предустановленного кода полностью, светодиод мигает три раза, означая ошибку настройки. В таком случае, заново введите 4-значный предустановленный код.

### 4 Повторите шаги от 2 до 3 для других компонентов, которыми хотите управлять.

Для тестирования работы пульта ДУ, включите и выключите (режим ожидания) компонент нажатием **○ SOURCE**. Если он не работает, выберите из списка следующий код (если он имеется).

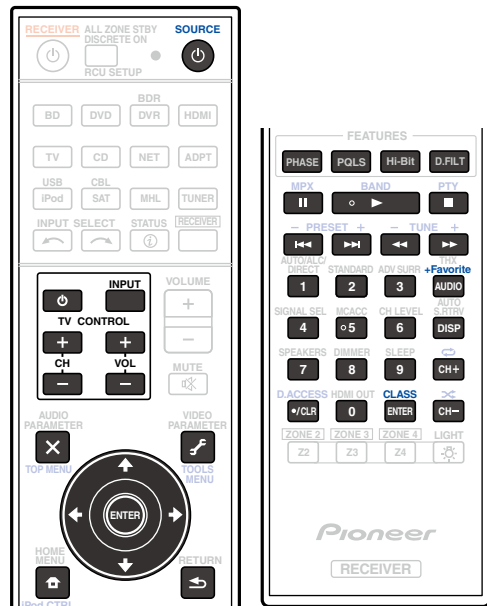
### 5 Нажмите RCU SETUP для выхода из режима предустановки.

## Программирование сигналов от других пультов ДУ

Если код производителя используемого компонента недоступен или доступный код не обеспечивает правильной работы, можно запрограммировать на то же действие органы управления на пульте ДУ другого компонента. Таким образом также можно запрограммировать дополнительные операции (помимо стандартных кнопок), предварительно введя предустановленный код компонента.

В пульте ДУ может храниться до 120 предустановленных кодов от других компонентов (проверка осуществлялась только с использованием кодов в формате Pioneer).

Функции некоторых кнопок не позволяют заучить функции от других пультов ДУ. Доступные кнопки показаны ниже:



### 1 Нажмите и удерживайте нажатой RCU SETUP, затем нажмите «2» на три секунды.

После одного мигания светодиода отпустите кнопку. Светодиод продолжает мигать.

- Для «обучения» кодам для кнопок **TV CONTROL** перейдите к шагу 3.
- Для отмены режима настройки предустановки, нажмите **RCU SETUP**.

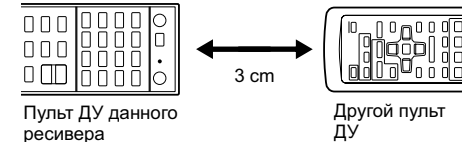
### 2 Нажмите кнопку функции входа для компонента, которым необходимо управлять.

Светодиод моргает один раз и мигает постоянно.

### 3 Направьте оба пульта ДУ друг на друга, затем нажмите на пульте ДУ данного ресивера кнопку, которую нужно обучить.

Светодиод мигает один раз, затем перестает мигать и остается высвеченным.

- Пульты ДУ должны находиться на расстоянии 3 см друг от друга.



### 4 Нажмите соответствующую кнопку на другом пульте ДУ, который посылает (обучает) сигнал действия на пульт ДУ данного ресивера.

Если светодиод высвечивается на одну секунду и продолжает мигать, это значит, что настройка была произведена успешно.

- Если светодиод мигает пять секунд, это означает, что память заполнена. См. [Стирание всех заученных настроек для одной функции входа](#) на [стр. 91](#) для получения информации о стирании запрограммированной кнопки, которая не используется, для освобождения памяти (учтите, что одни сигналы могут занимать больше памяти, чем другие).
- Учтите, что помехи от телевизоров и других устройств иногда являются причиной запоминания пультом ДУ неверного сигнала.
- Некоторые команды других пультов ДУ невозможно передать, но в большинстве случаев для успешной передачи достаточно сдвинуть пульты поближе или отодвинуть подальше.

### 5 Для программирования дополнительных сигналов для текущего компонента повторите шаги 3 и 4.

Для программирования сигналов для другого компонента, завершите операцию и повторите шаги с 2 до 4.

### 6 Нажмите RCU SETUP для выхода из режима программирования.

## Стирание одной из настроек кнопки пульта ДУ

Эта функция позволяет выполнять стирание запрограммированных кнопок и восстановление заводских настроек по умолчанию.

### 1 Нажмите и удерживайте нажатой RCU SETUP, затем нажмите «7» на три секунды.

После одного мигания светодиода отпустите кнопку. Светодиод продолжает мигать.

- Для стирания операций, зарегистрированных для кнопок **TV CONTROL** перейдите к шагу 3.
- Для отмены режима настройки предустановки, нажмите **RCU SETUP**.

### 2 Нажмите кнопку функции входа, соответствующую стираемой команде.

Один раз мигает светодиод.

### 3 Нажмите кнопку, которую необходимо стереть, и удерживайте нажатой в течение трех секунд.

Если светодиод высвечивается на одну секунду, это значит, что стирание было произведено успешно.

### 4 Повторите шаг 3 для стирания других кнопок.

### 5 Нажмите RCU SETUP для выхода из режима стирания.



## Стирание всех заученных настроек для одной функции входа

Данная операция позволяет стирать все операционные настройки других устройств, которые были запрограммированы для одной функции входа, и восстановить заводские настройки по умолчанию. Данная функция удобна при стирании всех данных, запрограммированных для устройств, которые больше не используются.

### 1 Нажмите и удерживайте нажатой RCU SETUP, затем нажмите «9» на три секунды.

После одного мигания светодиода отпустите кнопку. Светодиод продолжает мигать.

- Для отмены режима настройки предустановки, нажмите RCU SETUP.

### 2 Нажмите и удерживайте нажатой в течение трех секунд кнопку функции входа, соответствующую удаляемой команде.

Для стирания операций, зарегистрированных для всех кнопок TV CONTROL нажимайте кнопку TV CONTROL INPUT в течение 3 секунд.

Если светодиод высвечивается на одну секунду, это значит, что стирание было произведено успешно.

## Функция прямого управления

- Значение по умолчанию: On

Функция прямого управления позволяет одновременно управлять одним компонентом через пульт ДУ и воспроизводить на ресивере материал с другого компонента. Таким образом можно, например, настроить и включить пультом ДУ воспроизведение компакт-диска, а затем этим же пультом запустить перемотку кассеты видеомагнитофона, не прерывая прослушивания компакт-диска.

Если функция прямого управления включена, любой выбираемый (с помощью кнопок функций входа) компонент выбирается как на ресивере, так и на пульте ДУ. Если эта функция отключена, операции с пультом ДУ не влияют на работу ресивера.

### 1 Нажмите и удерживайте нажатой RCU SETUP, затем нажмите «5» на три секунды.

После одного мигания светодиода отпустите кнопку. Светодиод продолжает мигать.

- Для отмены режима настройки предустановки, нажмите RCU SETUP.

### 2 Нажмите кнопку функции входа для компонента, которым необходимо управлять.

### 3 Нажмите «1» (On) или «0» (Off) для переключения режима прямого управления.

Если светодиод высвечивается на одну секунду и продолжает мигать, это значит, что настройка была произведена успешно.

Если светодиод мигает три раза, это значит, что произошла ошибка в настройке.

### 4 Нажмите RCU SETUP для выхода из настройки.

## Настройка режима подсветки

- Значение по умолчанию: 1 (обычный режим)

Можно выбрать один из четырех режимов для типа высвечивания подсветки, с учетом удобства и продолжительности срока службы батареек.

### 1 Нажмите и удерживайте нажатой RCU SETUP, затем нажмите «6» на три секунды.

После одного мигания светодиода отпустите кнопку. Светодиод продолжает мигать.

- Для отмены режима настройки предустановки, нажмите RCU SETUP.

### 2 Нажмите цифровую кнопку для режима подсветки, который хотите установить.

- «1» (обычный режим) – Подсветка включается и отключается кнопкой подсветки. После высвечивания, она автоматически отключается, если в течение 10 секунд не выполнялась никакая операция.

- «2» (режим частой подсветки) – Подсветка включается при нажатии любой кнопки на пульте ДУ. Она отключается от кнопки подсветки. После высвечивания, она автоматически отключается, если в течение 10 секунд не выполнялась никакая операция.
- «3» (экономный режим) – Подсветка включается и отключается кнопкой подсветки. После высвечивания, она автоматически отключается, если в течение 5 секунд не выполнялась никакая операция.
- «4» (подсветка отключена) – Подсветка не включается даже при нажатии кнопки подсветки.

Если светодиод высвечивается на одну секунду и продолжает мигать, это значит, что настройка была произведена успешно.

Если светодиод мигает три раза, это значит, что произошла ошибка в настройке.

### 3 Нажмите RCU SETUP для выхода из настройки.

## О функциях ALL ZONE STBY (All Zone Standby) и DISCRETE ON (Discrete On)

### ALL ZONE STBY (All Zone Standby)

Функция All Zone Standby может использоваться для отключения всех зон при переключении питания ресивера в режим ожидания.

Также, при использовании отдельных усилителей/ресиверов Pioneer для под-зон их также можно будет одновременно устанавливать в режим ожидания.

- Для установки питания подключенных к под-зонам усилителей/ресиверов в режим ожидания подключенные усилители/ресиверы должны быть установлены или подключены таким образом, чтобы они могли принимать сигналы ДУ.
- Данная операция может переключать питание усилителей/ресиверов в режим ожидания даже при использовании нескольких усилителей/ресиверов Pioneer и если их настройки Remote Control Mode были изменены.

### DISCRETE ON (Discrete On)

Функция Discrete On позволяет выполнять серии операций: переключение на вход, который нужно воспроизвести, с одновременным включением питания ресивера.

Когда ресивер установлен на аудио-видео полке, др., и если вы не уверены, включено ли питание или установлено в режим ожидания, данная операция удобна, так как она позволяет переключиться на выбранный вход без переключения питания ресивера в режим ожидания, даже если питание включено во время выполнения операции.

## Использование функции All Zone Standby

### 1 Нажмите ALL ZONE STBY DISCRETE ON.

Светодиод продолжает мигать.

### 2 Нажмите RECEIVER.

Питание ресивера переключается в режим ожидания и все зоны отключаются.

## Использование функции Discrete On

### 1 Нажмите ALL ZONE STBY DISCRETE ON.

Светодиод продолжает мигать.

### 2 Нажмите кнопку функции входа, которую требуется воспроизвести.

Питание ресивера включается (если оно уже было включено, то остается включенным, не отключаясь), и функция входа переключается на выбранный здесь вход.



## Сброс настроек пульта ДУ

Данная процедура позволяет сбросить все настройки пульта ДУ на заводские настройки по умолчанию.

- При установке предустановленных кодов, все заученные сигналы на кнопках функций входа удаляются. Данная функция полезна для сброса некоторых, но не всех кнопок функций входа.

### 1 Нажмите и удерживайте нажатой RCU SETUP, затем нажмите «0» на три секунды.

После одного мигания светодиода отпустите кнопку. Светодиод продолжает мигать.

### 2 Нажмите и удерживайте нажатой кнопку ENTER в течение трех секунд.

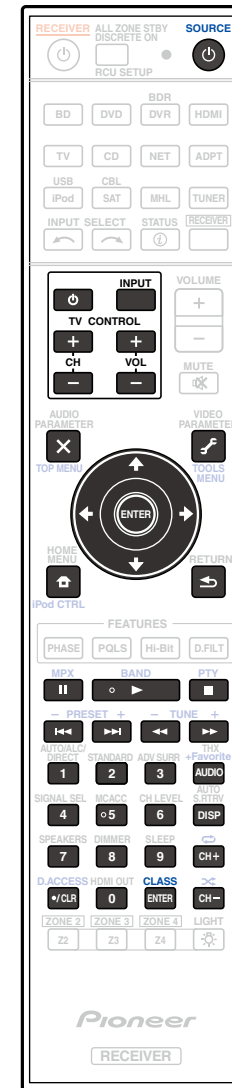
Если светодиод высвечивается на одну секунду, это значит, что стирание было произведено успешно.

## Предустановленные коды по умолчанию

Кнопка функции входа	Предустановленный код
BD	2255
DVD	2256
DVR/BDR	2257
HDMI	2034
TV	0305
CD	5000
SAT/CBL	6325
TV CONTROL (INPUT)	0305

## Управление компонентами

Для управления компонентами с помощью пульта ДУ необходимо ввести их правильные коды (см. [Настройка пульта ДУ для работы с другими компонентами на стр. 89](#)). Для выбора компонента используйте кнопки функций входа.



## Телевизор и аудио/видеокомпоненты

Кнопка(и)	Телевизор	Телевизор (монитор)	BD/DVD	HDD/BDR/ DVR	Видеомагнитофон	SAT/CATV
SOURCE	POWER ON/OFF	POWER ON/OFF	POWER ON/OFF	POWER ON/OFF	POWER ON/OFF	POWER ON/OFF
Цифровые кнопки	число	число	число	число	число	число
/CLR	• (точка)	KURO LINK	CLEAR	+	—	*
ENTER (CLASS)	CH ENTER	CH ENTER	ENTER	ENTER	—	ENTER
X	EXIT/INFO	EXIT	TOP MENU	TOP MENU	—	LIST
	TOOLS/ GUIDE/EPG	USER MENU	TOOLS <a>	GUIDE	—	GUIDE
					—	
ENTER	ENTER	ENTER	ENTER	ENTER	—	ENTER
	HOME MENU	HOME MENU	HOME MENU	HOME MENU	—	HOME MENU
	RETURN	RETURN	RETURN	RETURN	—	RETURN
	—	—				
	—	AUTO SETUP				
	—	FREEZE				
	—	—				
	—	—				
	TV/DTV	AV SELECTION			—	
	—	SCREEN SIZE			—	
AUDIO	AUDIO	AUDIO	AUDIO	AUDIO	AUDIO	AUDIO
DISP	DISPLAY	DISPLAY	DISPLAY	DISPLAY	—	DISPLAY/ INFO
CH +/-	CH +/-	CH +/-	OUTPUT RESOLUTION +/- <a>	CH +/-	CH +/-	CH +/-

a Органы управления для BD.

## Аудио/видеокомпоненты

Кнопка(и)	LD	CD/CD-R/SACD	MD/DAT	TAPE
SOURCE	POWER ON/OFF	POWER ON/OFF	POWER ON/OFF	POWER ON/OFF
Цифровые кнопки	число	число	число	—
/CLR	+10	>10/CLEAR	CLEAR <a>	CLEAR
ENTER (CLASS)	ENTER	DISC/ENTER	OPEN/CLOSE <a>	ENTER
X	TOP MENU	—	—	MS←
	—	LEGATO LINK <b>	—	MS→
		—	—	
ENTER	ENTER	—	—	—
	—	SACD SETUP <b>	—	—
	RETURN	—	—	—
AUDIO	AUDIO	PURE AUDIO <b>	—	—
DISP	DISPLAY/INFO	TIME <b>	—	—

a Органы управления для MD.

b Органы управления для SACD.

## Телевизор (Проектор)

Кнопка(и)	Телевизор (Проектор)
⏻ SOURCE	POWER ON
1	MOVIE
2	STANDARD
3	DYNAMIC
4	USER1
5	USER2
6	USER3
7	COLOR+
8	SHARP+
9	GAMMA
0	COLOR-
*/CLR	SHARP-
ENTER (CLASS)	COLOR TEMP
X	EXIT
🔑	INFO
↑/↓/←/→	↑/↓/←/→
ENTER	ENTER
🏠	TEST
↶	HIDE
✂	MENU
⏪	HDMI1
▶	HDMI2
▶▶	COMP.
⏩	VIDEO
	S-VIDEO
■	BRIGHT-
▶▶	BRIGHT+
AUDIO	POWER OFF
DISP	ASPECT
CH +/-	CONTRAST+/-



## Меню Расширенной настройки MCACC

Настройка параметров ресивера в меню Расширенной настройки MCACC .....	96
Автоматическая настройка MCACC (Expert).....	96
Ручная настройка MCACC .....	98
Проверка данных MCACC.....	101
Data Management .....	103





## Настройка параметров ресивера в меню Расширенной настройки MCACC

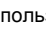
Система Расширенной настройки MCACC (Multi Channel ACoustic Calibration) была разработана в лабораториях Pioneer с целью создания возможности для домашних пользователей легко и с высокой точностью выполнять регулировки на таком-же уровне, как и в студии. Акустические характеристики среды прослушивания измеряются и частотная характеристика калибруются соответственно, позволяя с помощью высокоточных настроек, автоматического анализа и оптимальной калибровки звукового поля создать среду, наиболее близкую к студийной, чем было возможно ранее. Более того, в то время как ранее было трудно устранить стоячие волны, данный ресивер оборудован функцией управления стоячей волной, использующей уникальный процесс выполнения акустического анализа и уменьшения их воздействия.

В данном разделе описывается автоматическая калибровка звукового поля и точная ручная регулировка данных звукового поля.

### 1 Нажмите RECEIVER и включите ресивер и телевизор.

Убедитесь, что видеовход телевизора переключен на данный ресивер.

### 2 Нажмите на пульте ДУ, затем нажмите HOME MENU.

На телевизоре отображается экран графического интерфейса пользователя (ГИП). Для перехода между экранами и выделенными пунктами меню используйте  и ENTER. Нажмите RETURN для выхода из текущего меню.

- Нажмите HOME MENU в любой момент для выхода из Home Menu.

### 3 Выберите «Advanced MCACC» в Home Menu, затем нажмите ENTER.

### 4 Выберите настройку, которую требуется отрегулировать.

- **Full Auto MCACC** – Для получения информации о быстрой и эффективной автоматической настройке объемного звучания см. [Автоматическая регулировка оптимального звучания \(Полная автоматическая настройка MCACC\)](#) на [стр. 48](#).
- **Auto MCACC** – Для более подробной настройки MCACC, см. [Автоматическая настройка MCACC \(Expert\)](#) на [стр. 96](#).
- **Manual MCACC** – Точная регулировка настроек используемых громкоговорителей и индивидуальная регулировка Эквалайзера акустической калибровки (см. [Ручная настройка MCACC](#) на [стр. 98](#)).
- **Demo** – Настройки не были сохранены и не было ошибок. При подключении к данному ресиверу громкоговорителей, повторно выводится тестовый тональный сигнал. Нажмите RETURN для отмены тестового тонального сигнала.

## Автоматическая настройка MCACC (Expert)

Если настройка требует более высокой точности, чем описано в [Автоматическая регулировка оптимального звучания \(Полная автоматическая настройка MCACC\)](#) на [стр. 48](#), изменить настройку можно, как описано ниже. Возможна калибровка системы с помощью шести различных предустановок MCACC, что очень удобно, если для различных типов источника имеются различные места слушателей (например, при просмотре кинофильмов с дивана или воспроизведении видеоигр рядом с телевизором).

### Важное предупреждение

- Во время Автоматической настройки MCACC, микрофон/громкоговорители должны находиться в фиксированном положении.
- Если в течение пяти минут не выполнялись никакие действия, автоматически включается хранитель экрана.



### ПРЕДУПРЕЖДЕНИЕ

- При использовании системы Автоматической настройки MCACC выводятся громкие тестовые тональные сигналы.

### 1 Выберите «Auto MCACC» в меню Advanced MCACC, затем нажмите ENTER.

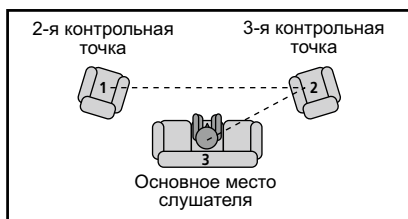
Если не отображается экран **Advanced MCACC**, см. [Настройка параметров ресивера в меню Расширенной настройки MCACC](#) на [стр. 96](#).

### 2 Выберите параметры, которые требуется настроить.

Выберите параметр с помощью , затем настройте с помощью .

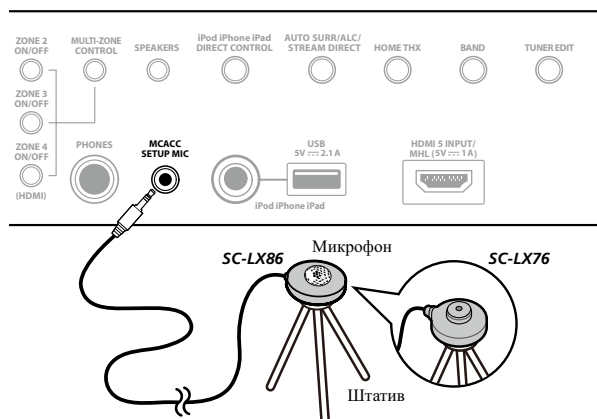
- **Auto MCACC** – Настройка по умолчанию - **ALL** (рекомендуемая), но при желании можно ограничить калибровку системы до одной настройки (для экономии времени).
    - Когда отбираются данные для измерения (после выбора **ALL** или **Keep SP System**), данные реверберационных характеристик (до и после калибровки), хранившиеся на данном ресивере, будут переписаны.
    - При выполнении измерения с использованием режимов, кроме **SYMMETRY** (выбрав **ALL** или **Keep SP System**), невозможно предсказать реверберационные характеристики после калибровки, поэтому график характеристик после калибровки («After») не может отображаться. Если потребуются отобразить график характеристик после калибровки («After»), выполните измерение с помощью меню **EQ Professional** в настройке **Manual MCACC** ([стр. 98](#)).
    - Измерение **EQ Pro & S-Wave** также выполняется при выборе **ALL** или **Keep SP System**. Подробнее, см. [Эквалайзер профессиональной акустической калибровки](#) на [стр. 99](#).
    - Эффект Эквалайзера профессиональной акустической калибровки или Стоячей волны может включаться и отключаться в соответствии с предустановкой MCACC. Подробнее, см. [Настройка аудиоопций](#) на [стр. 80](#).
  - **EQ Type** (доступно только, когда меню **Auto MCACC** выше установлено на **EQ Pro & S-Wave**) – Это обозначает, как был отрегулирован частотный баланс. После того, как была произведена одна калибровка, можно будет по-отдельности сохранить каждую из следующих трех кривых коррекции в памяти MCACC.
    - **SYMMETRY** выполняет симметричную коррекцию для каждой пары левого и правого громкоговорителей для выравнивания частотно-амплитудных характеристик.
    - **ALL CH ADJ** является «ровной» настройкой, когда все громкоговорители настраиваются индивидуально, приоритета отдельному каналу.
    - **FRONT ALIGN** настраивает все громкоговорители в соответствии с настройками передних громкоговорителей (без выравнивания переднего левого и правого каналов).
- При выборе **ALL** или **Keep SP System** в качестве меню **Auto MCACC**, можно указать предустановку MCACC, где нужно сохранить настройки **SYMMETRY**, **ALL CH ADJ** и **FRONT ALIGN**.
- **THX Speaker** (доступен только при установке меню **Auto MCACC** выше на **ALL** или **Speaker Setting**) – Выберите **YES** при использовании громкоговорителей THX (все громкоговорители, за исключением передних громкоговорителей устанавливаются на **SMALL**). В других случаях оставьте настройку **NO**.
  - **STAND.WAVE Multi-Point** (доступна только при установке меню **Auto MCACC** выше на **EQ Pro & S-Wave**) – В дополнение к измерениям в точке прослушивания, можно использовать еще две исходные точки, для которых будут проанализированы тестовые тональные сигналы на наличие стоячих волн. Это удобно, если требуется получить сбалансированную «ровную» калибровку для нескольких точек в зоне прослушивания. Установите микрофон в контрольной точке, указанной на экране и помните, что последнее место размещения микрофона будет в основной точке прослушивания:





### 3 Подключите микрофон к гнезду MCACC SETUP MIC на передней панели.

Проверьте, нет ли препятствий между громкоговорителями и микрофоном.



Если у вас есть штатив, используйте его для установки микрофона приблизительно на уровне уха на обычном месте слушателя. Если нет штатива, установите микрофон на чем-нибудь другом.

- Измерение может быть неправильным, если микрофон размещен на столе, диване, др.

### 4 По завершению настроек опций, выберите START, затем нажмите ENTER.

### 5 Следуйте инструкциям, отображаемым на экране.

### 6 Дождитесь, пока система Автоматической настройки MCACC перестанет издавать тестовые тональные сигналы.

Когда ресивер издает тестовые тональные сигналы, чтобы определить какие громкоговорители установлены в системе, на экране отображается сообщение о состоянии. Во время вывода этих сигналов старайтесь соблюдать тишину.

- При наличии сообщений об ошибках (например, **Too much ambient noise!** или **Check microphone.**), после проверки внешнего шума (см. [Проблемы при использовании Автоматической настройки MCACC на стр. 50](#)) и проверки подключения микрофона выберите **RETRY**. Если кажется, что все идет как надо, можно просто выбрать пункт **GO NEXT** и продолжить.
- Не регулируйте громкость во время тестовых тональных сигналов. Это может привести к неправильной настройке громкоговорителей.

### 7 Если необходимо, проверьте конфигурацию громкоговорителей на экране ГИП.

Конфигурация, показанная на экране, должна соответствовать фактическому набору громкоговорителей.

Если, при отображенном экране проверки конфигурации громкоговорителей, в течение 10 секунд не было выполнено никакого действия, автоматически возобновляется Автоматическая настройка MCACC. В таком случае нет необходимости выбирать **OK** и нажимать **ENTER** на шаге 8.

- При отображении сообщения **ERR** (или если отображается неверная конфигурация громкоговорителей), возможно, существует проблема с подключением громкоговорителей. Если неполадка не устраняется при выборе пункта **RETRY**, отключите питание и проверьте подключение громкоговорителей. Если кажется, что все идет как надо, можно просто использовать **↑/↓** для выбора громкоговорителя и **←/→** для переключения настройки и продолжить.
- Если громкоговоритель не направлен на микрофон (место слушателя) или при использовании громкоговорителей, воздействующих на фазу (дипольных громкоговорителей, рефлексивных громкоговорителей, др.), может отображаться **Reverse Phase**, даже если громкоговорители были подключены соответствующим образом.

Если отображается **Reverse Phase**, это значит, что провода громкоговорителя могли быть подключены наоборот (+ и -). Проверьте подключения громкоговорителей.

- Если подключения были выполнены ошибочно, отключите питание, отсоедините кабель питания, затем заново выполните соответствующие подключения. После этого, заново выполните процедуру Автоматическая настройка MCACC.
- Если подключения были выполнены правильно, выберите **GO NEXT** и продолжайте дальше.

### 8 Убедитесь в том, что выбран пункт «OK», затем нажмите ENTER.

Пока ресивер издает больше тестовых тональных сигналов, чтобы определить оптимальные настройки ресивера, на экране отображается сообщение о состоянии.

Во время вывода этих сигналов также старайтесь соблюдать тишину. Это может занять от 3 до 12 минут.

- Если выбрана установка **STAND.WAVE Multi-Point** (на шаге 2), перед тем, как разместить микрофон на основном месте слушателя, будет предложено разместить микрофон во 2-й и 3-й точках отсчета.

### 9 Процедура Автоматической настройки MCACC завершается и снова автоматически отображается меню Advanced MCACC.

Параметры Автоматической настройки MCACC должны обеспечивать превосходное объемное звучание системы, но эти параметры также можно отрегулировать вручную с помощью меню настройки **Manual MCACC** (ниже) или меню **Manual SP Setup** (на [стр. 105](#)).

- В зависимости от характеристик комнаты, иногда для одинаковых громкоговорителей с диаметром динамика около 12 см настройка задает разные размеры. Исправить этот параметр можно вручную, руководствуясь указаниями [Ручная настройка громкоговорителей на стр. 105](#).
- Настройка расстояния до низкочастотного громкоговорителя может быть больше фактического расстояния от места слушателя. Эта настройка должна быть точной (с учетом задержки и характеристик комнаты) и обычно не требует изменения.
- При неправильных результатах измерений Автоматической настройки MCACC из-за взаимодействия громкоговорителей и среды просмотра, рекомендуется отрегулировать настройки вручную.

Можно также просмотреть настройки, выбрав индивидуальные параметры на экране **MCACC Data Check** (см. [Проверка данных MCACC на стр. 101](#)).

По окончании проверки каждого экрана нажмите **RETURN**. По окончании, выберите **RETURN** для возврата в **Home Menu**.

Обязательно отсоедините микрофон от данного ресивера по окончании Автоматической настройки MCACC.

## Ручная настройка МСАСС

Настройки в меню настройки **Manual МСАСС** можно использовать для более точной регулировки после более подробного ознакомления с системой. Прежде, чем настраивать эти установки, необходимо выполнить указания в [Автоматическая регулировка оптимального звучания \(Полная автоматическая настройка МСАСС\)](#) на [стр. 48](#).

Эти настройки необходимо выполнить только один раз (их повторное выполнение требуется после замены имеющейся акустической системы на новую или подключения новых громкоговорителей).



### ПРЕДУПРЕЖДЕНИЕ

- Тестовые сигналы, используемые для настройки **Manual МСАСС**, воспроизводятся на высоком уровне громкости.



### Важное предупреждение

- Пока отображаются соответствующие экраны настройки, нажмите кнопку **МСАСС** для выбора предустановок МСАСС.
- Для некоторых настроек, перечисленных ниже, необходимо подключить к передней панели установочный микрофон и установить его приблизительно на высоте уха на обычном месте слушателя. Нажмите **HOME MENU** для отображения **Home Menu** до подключения микрофона к данному ресиверу.
- См. [Проблемы при использовании Автоматической настройки МСАСС](#) на [стр. 50](#) для ознакомления с указаниями о высоких уровнях фонового шума и других возможных помехах.
- Если используется низкочастотный громкоговоритель, включите его и установите средний уровень громкости.

### 1 Выберите «Manual МСАСС» в меню Advanced МСАСС.

См. [Настройка параметров ресивера в меню Расширенной настройки МСАСС](#) на [стр. 96](#), если вы уже не находитесь на данном экране.

### 2 Выберите настройку, которую требуется отрегулировать.

Если это делается впервые, то необходимо сделать это надлежащим образом.

- **Fine Channel Level** – Произведите точную регулировку общего баланса используемой акустической системы (см. [Точная регулировка уровня канала](#) на [стр. 98](#)).
- **Fine SP Distance** – Установите точную настройку задержки для используемой акустической системы (см. [Точная регулировка расстояния до громкоговорителей](#) на [стр. 98](#)).
- **Standing Wave** – Управление излишне резонансными низкими частотами в комнате для прослушивания (см. [Стоячая волна](#) на [стр. 99](#)).

Две последних настройки используются для индивидуальной регулировки параметров, описанных в [Регулировка эквалайзера акустической калибровки](#) на [стр. 99](#):

- **EQ Adjust** – Ручная регулировка частотного баланса акустической системы во время прослушивания тестовых тональных сигналов (см. [Регулировка эквалайзера акустической калибровки](#) на [стр. 99](#)).
- **EQ Professional** – Калибровка системы на основе прямого звучания, воспроизводимого громкоговорителями, и точная настройка в соответствии с реверберационными характеристиками комнаты (см. [Эквалайзер профессиональной акустической калибровки](#) на [стр. 99](#)).
- **Precision Distance** (только SC-LX86) – Точная регулировка расположения громкоговорителей (см. [Точное расстояние](#) на [стр. 100](#)).

## Точная регулировка уровня канала

- Значение по умолчанию: **0.0dB** (все каналы)

Можно добиться улучшения звучания путем правильной настройки общего баланса акустической системы. Уровень канала каждого громкоговорителя можно отрегулировать с шагом в 0,5 дБ.

Следующий параметр поможет произвести точную настройку, которую не удалось достичь в [Ручная настройка громкоговорителей](#) на [стр. 105](#).

### 1 Выберите «Fine Channel Level» в меню настройки Manual МСАСС.

Громкость увеличится до контрольного уровня 0,0 дБ.

### 2 Отрегулируйте уровень левого канала.

Это значение будет являться контрольным уровнем громкоговорителя, поэтому можно оставить это значение на уровне около **0.0dB**, обеспечив возможность регулировки уровней других громкоговорителей.

- После нажатия **ENTER** будут выводиться тестовые тональные сигналы.

### 3 Выберите каждый канал по порядку и отрегулируйте уровни (+/-12.0 dB) соответствующим образом.

Используйте  $\leftarrow/\rightarrow$  для регулировки громкости выбранных громкоговорителей в соответствии с уровнем контрольного громкоговорителя. Если звучание обоих громкоговорителей имеет одинаковую громкость, нажмите  $\downarrow$  для подтверждения и перехода к настройке следующего канала.

- Для сравнения громкость контрольного громкоговорителя будет изменяться в зависимости от того, какой громкоговоритель выбран.
- Для возврата и регулировки канала просто нажмите  $\uparrow/\downarrow$  и выберите канал.

### 4 По завершению нажмите RETURN.

Вы вернетесь в меню настройки **Manual МСАСС**.

## Точная регулировка расстояния до громкоговорителей

- Значение по умолчанию: **3.00m** (для всех громкоговорителей)

Чтобы достичь требуемой глубины и разделения звучания в системе, необходимо добавить небольшую задержку для некоторых громкоговорителей, чтобы все звуки достигали места слушателя одновременно. Расстояние до каждого громкоговорителя можно установить с шагом в 1 см. Следующий параметр поможет произвести точную настройку, которую не удалось достичь в [Ручная настройка громкоговорителей](#) на [стр. 105](#).

### 1 Выберите «Fine SP Distance» в меню настройки Manual МСАСС.

### 2 Отрегулируйте расстояние до левого канала с точки прослушивания.

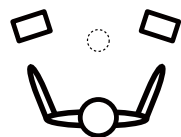
### 3 Выберите каждый канал по порядку и отрегулируйте расстояния соответствующим образом.

Используйте  $\leftarrow/\rightarrow$  для регулировки задержки выбранного громкоговорителя для соответствия с контрольным громкоговорителем.

Задержка в калибруемом канале определяется сравнением его звучания с контрольным громкоговорителем. Встаньте лицом к обоим громкоговорителям на месте слушателя и вытяните руки в сторону каждого из них. Добейтесь такого ощущения, как будто оба тестовых сигнала одновременно приходят в точку немного впереди вас, между вытянутыми руками.

- Если вам кажется, что регулировка настройки расстояния не дает желаемого результата, можно слегка изменить угол, под которым размещены громкоговорители.
- Тестовые тональные сигналы низкочастотного громкоговорителя отличаются тональностью от сигналов других каналов. Отрегулируйте таким образом, чтобы звучание низкочастотного громкоговорителя прослушивалось отчетливо. Помните, что во время регулировки низкочастотного громкоговорителя, в зависимости от низкочастотных характеристик громкоговорителя изменение может быть трудноуловимым даже при увеличении или уменьшении настройки или при изменении месторасположения громкоговорителя. Учтите, что может быть сложно сравнить эту тональность с тональностью других громкоговорителей (в зависимости от низкочастотных характеристик контрольного громкоговорителя).





Если звучание обоих громкоговорителей подтверждает правильность установки задержки, нажмите  $\downarrow$  для подтверждения и перехода к настройке следующего канала.

- Для сравнения громкость контрольного громкоговорителя будет изменяться в зависимости от того, какой громкоговоритель выбран.
- Для возврата и регулировки канала просто нажмите  $\uparrow/\downarrow$  и выберите канал.

#### 4 По завершению нажмите RETURN.

Вы вернетесь в меню настройки **Manual MCACC**.

### Стоячая волна

- Значение по умолчанию: **ON/ATT 0.0dB** (все фильтры)

Акустическая стоячая волна возникает, когда при определенных условиях звуковые волны акустической системы взаимно резонируют со звуковыми волнами, отражаемыми от стен в зоне прослушивания. Это может оказывать пагубное воздействие на общее звучание, особенно при воспроизведении более низких частот. В зависимости от расположения громкоговорителей, точки прослушивания, а также формы комнаты это вызывает излишне резонансный («гулкий») звук. В функции Управления стоячей волной используются фильтры для сокращения эффекта преобладания резонансных звуков в зоне прослушивания. Во время воспроизведения источника можно индивидуально настроить фильтры, используемые функцией Управления стоячей волной для каждой из предустановок MCACC.

- Настройки фильтра Управления стоячей волной невозможно изменить во время воспроизведения источников, для которых используется подключение HDMI.

#### 1 Выберите «Standing Wave» в меню настройки Manual MCACC.

#### 2 Отрегулируйте параметры для функции Управления стоячей волной.

- **Filter Channel** – Выберите канал, для которого необходимо использовать фильтр(ы): **MAIN** (все, кроме центрального канала и низкочастотного громкоговорителя), **Center** или **SW** (низкочастотный громкоговоритель).
- **TRIM** (доступна только при выбранной настройке **SW**) – Регулировка уровня канала низкочастотного громкоговорителя (для компенсации разницы воспроизведения через фильтр).
- **Freq / Q / ATT** – Параметры фильтра, где **Freq** обозначает конечную частоту, **Q** – частотный диапазон (чем выше Q, тем уже частотный диапазон) ослабления (**ATT**, значение сокращения до конечной частоты).

#### 3 По завершению нажмите RETURN.

Вы вернетесь в меню настройки **Manual MCACC**.

### Регулировка эквалайзера акустической калибровки

- Значение по умолчанию: **ON/0.0dB** (все каналы/диапазоны)

Эквалайзер акустической калибровки представляет собой своего рода эквалайзер для комнаты, используемый для громкоговорителей (кроме низкочастотного громкоговорителя). Работа этой функции заключается в определении акустических характеристик данной комнаты и нейтрализации характеристик окружающего пространства, способных окрашивать звучание оригинального материала источника (обеспечивая «ровную» настройку коррекции). Если вы не удовлетворены результатами регулировки, описанной в [Автоматическая регулировка оптимального звучания \(Полная автоматическая настройка](#)

[MCACC](#)) на [стр. 48](#) или [Автоматическая настройка MCACC \(Expert\)](#) на [стр. 96](#), для обеспечения требуемого частотного баланса можно выполнить регулировку данных настроек вручную.

#### 1 Выберите «EQ Adjust» в меню настройки Manual MCACC.

#### 2 Выберите канал(ы), который(е) вы хотели бы отрегулировать на свое усмотрение.

Используя  $\uparrow/\downarrow$ , выберите канал.

Используйте  $\leftarrow/\rightarrow$  для выбора частоты и  $\uparrow/\downarrow$  для увеличения или ослабления настроек эквалайзера. По окончании настройки, перейдите в верхнюю часть экрана и нажмите  $\leftarrow$  для возврата на **Ch**, затем с помощью  $\uparrow/\downarrow$  выберите канал.

- Индикатор **OVER!** появится на дисплее, если настройка частоты слишком резка и может вызвать искажения. Если это произойдет, уменьшайте уровень до тех пор, пока индикатор **OVER!** не исчезнет с дисплея.

#### 3 По завершению нажмите RETURN.

Вы вернетесь в меню настройки **Manual MCACC**.



#### Примечание

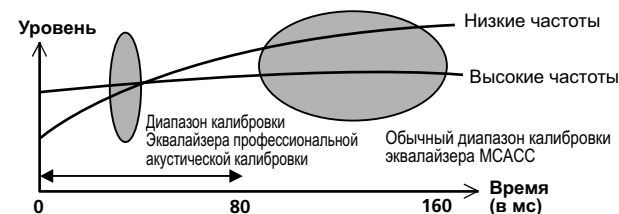
- Слишком резкое изменение частотной кривой одного канала повлияет на общий баланс. Если баланс громкоговорителей кажется неравномерным, можно увеличить или уменьшить уровень каналов, используя тестовые тональные сигналы с функцией **TRIM**. Используйте  $\leftarrow/\rightarrow$  для выбора функции **TRIM**, а затем  $\uparrow/\downarrow$  для увеличения или уменьшения уровня канала текущего громкоговорителя.

### Эквалайзер профессиональной акустической калибровки

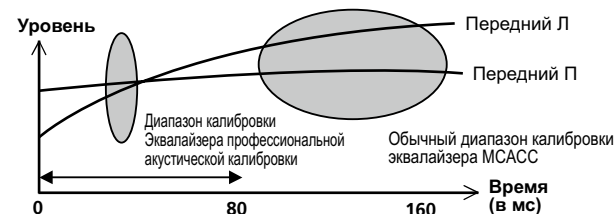
Эта настройка позволяет свести к минимуму нежелательные эффекты реверберации в комнате за счет калибровки системы по прямому звучанию, исходящему из громкоговорителей.

Выполнение процедуры Эквалайзера профессиональной акустической калибровки помогает, когда низкие частоты кажутся слишком звучными в комнате для прослушивания (то есть звучат «гулко») как отображено в Тип А ниже, или когда различные каналы демонстрируют различные реверберационные характеристики как отображено в Тип Б.

- **Тип А: Реверберация высоких частот в сравнении с низкими частотами**



- **Тип Б: Реверберационные характеристики для различных каналов**





## Использование Эквалайзера профессиональной акустической калибровки

### 1 Выберите пункт «EQ Professional» и нажмите ENTER.

### 2 Выберите параметр и нажмите ENTER.

- **Reverb Measurement** – Используйте данную настройку для измерения реверберационных характеристик до и после калибровки.
- **Reverb View** – Здесь можно просмотреть результаты измерений реверберации, выполненных для указанной частотных диапазонов каждого канала.
  - Если процедура **Reverb View** производится после [Автоматическая регулировка оптимального звучания \(Полная автоматическая настройка MCACC\)](#) на [стр. 48](#) или операции **Reverb Measurement**, в зависимости от настройки управления стоячей волной, разница может отображаться на графике ревербераций. Для функции **Auto MCACC**, реверберации измеряются с управляемыми стоячими волнами, и на графике реверберационных характеристик отображаются характеристики без влияния эффекта стоячих волн. И наоборот, функция **Reverb Measurement** измеряет реверберации без управления стоячими волнами, и на графике отображаются реверберационные характеристики, включающие эффект стоячих волн. Для проверки реверберационных характеристик самой комнаты (со стоячими волнами), рекомендуется использовать функцию **Reverb Measurement**.
- **Advanced EQ Setup** – Этот вариант позволяет выбрать период времени, используемый для калибровки на основании измерений реверберации в зоне прослушивания. Учтите, что индивидуальная калибровка системы при этой установке изменит настройки в соответствии с указаниями глав [Автоматическая регулировка оптимального звучания \(Полная автоматическая настройка MCACC\)](#) на [стр. 48](#) или [Автоматическая настройка MCACC \(Expert\)](#) на [стр. 96](#) и в ней нет необходимости, если вы удовлетворены этими настройками.

### 3 При выборе «Reverb Measurement», выберите EQ ON или EQ OFF, и затем START.

Следующие параметры определяют, каким образом реверберационные характеристики места прослушивания будут отображаться в **Reverb View**:

- **EQ OFF** – Отображаются реверберационные характеристики зоны прослушивания без корректировки, выполняемой данным ресивером (до калибровки).
- **EQ ON** – Отображаются реверберационные характеристики зоны прослушивания с корректировкой, выполняемой данным ресивером (после калибровки). Помните, что характеристики эквалайзера могут отображаться не слишком ровными из-за настроек, необходимых для зоны прослушивания.
  - Будет использоваться калибровка, соответствующая текущей выбранной предустановке MCACC, при выборе **EQ ON**. Для использования другой предустановки MCACC, нажмите **MCACC** и выберите память MCACC, где хотите сохранить.
  - После выполнения автоматической калибровки с помощью **EQ Type : SYMMETRY (Full Auto MCACC, др.)**, можно отобразить график предполагаемых реверберационных характеристик, выбрав **Reverb View**. Для отображения фактически измеренных реверберационных характеристик после калибровки эквалайзера, измеряйте с помощью **EQ ON**.

По окончании измерения реверберационных характеристик, можно выбрать пункт **Reverb View** и посмотреть результаты измерения на экране. По информации о неисправностях и мерах их устранения, см. [Графический вывод данных Эквалайзера профессиональной калибровки](#) на [стр. 119](#).

### 4 Если выбран пункт «Reverb View», можно проверить реверберационные характеристики каждого канала. Когда проверка будет закончена, выберите пункт RETURN.

Реверберационные характеристики отображаются при выполнении измерений **Full Auto MCACC** или **Reverb Measurement**.

Используйте  $\leftarrow/\rightarrow$  для выбора параметра канала, частоты и калибровки, который необходимо проверить. Используйте  $\uparrow/\downarrow$  для перехода назад и вперед между тремя пунктами. Можно отобразить график

реверберационных характеристик до и после калибровки эквалайзера, выбрав **Calibration : Before / After**. Запомните, что деления на вертикальной оси проставлены через 2 дБ.

### 5 Если выбран «Advanced EQ Setup», выберите память MCACC для сохранения, затем введите нужное время настройки для калибровки, после выберите START.

- Для указания места сохранения памяти MCACC, нажмите **MCACC** и выберите память MCACC, где хотите сохранить.

На основе результатов измерения реверберации (см. выше) можно вручную выбрать время отклика для окончательной частотной регулировки и калибровки. Хотя этот параметр можно задать и не проводя измерения реверберации, лучше всего использовать эти результаты как ориентир. Для оптимальной калибровки системы про прямому звучанию от громкоговорителей рекомендуется выбрать время **30-50ms**.

Используйте кнопки  $\leftarrow/\rightarrow$  для выбора настройки. Используйте  $\uparrow/\downarrow$  для переключения между ними. Выберите для времени отклика один из следующих диапазонов (в миллисекундах): **0-20ms, 10-30ms, 20-40ms, 30-50ms, 40-60ms, 50-70ms** и **60-80ms**. Это значение будет использоваться при калибровке всех каналов.

По завершению, выберите **START**. Калибровка будет продолжаться примерно от 2 до 4 минут.

После того, как установлен Эквалайзер акустической калибровки, существует возможность проверки настроек на экране.

## Точное расстояние

Только SC-LX86

Перед использованием данной функции, выполните процедуру Полной автоматической настройки MCACC (см. [стр. 48](#)). Процедура Полной автоматической настройки MCACC корректирует расстояние с точностью до 1 см, но функция Точного расстояния позволяет регулировать расстояние громкоговорителей (их расположение) с точностью менее 1 см. Здесь, вместо исправления цифрового значения расстояния, для регулировки физически измените расположение громкоговорителей (низкочастотный громкоговоритель не может регулироваться). Вход от микрофона указывается на экране. Выполните точную регулировку расположения громкоговорителей, пока не будет достигнуто максимальное значение измерителя. Точные настройки расстояния, которые ранее производились опытными установщиками на слух, могут производиться путем отслеживания измерителя на мониторе. Установите микрофон на том-же месте, когда микрофон был подключен и была произведена операция Полной автоматической настройки MCACC.

### 1 Выберите «Precision Distance» в меню настройки Manual MCACC.

### 2 Произведите точную регулировку расположения громкоговорителей в последовательности, начиная с переднего правого канала.

Тестовые сигналы выводятся от громкоговорителя для выбранного канала и от одного другого громкоговорителя. Передвиньте выбранный громкоговоритель на 1 см ближе или дальше от микрофона. В это время смотрите на экран, и регулируйте расположения громкоговорителей таким образом, пока измеритель не достигнет максимального значения. Также, канал, используемый в качестве стандартного, изменяется в зависимости от регулируемого канала. Не передвигайте громкоговоритель, используемый для стандартного канала.

Максимальное значение измерителя составляет 10.0. (Пока значение остается ниже 10.0, регулируйте громкоговоритель до достижения максимального значения.)

- Если микрофон установлен в другом месте, а не на месте, в котором была произведена процедура **Full Auto MCACC** или **Auto MCACC**, может быть невозможным выполнить соответствующую регулировку. В таком случае, рекомендуется произвести процедуру в [Точная регулировка расстояния до громкоговорителей](#) на [стр. 98](#) в измерениях **Manual MCACC**, затем произвести регулировку, описанную здесь, без перемещения микрофона.



- Данная регулировка предназначена для регулировки отклонения в 1 см или менее (не регулируемой при использовании Автоматической настройки MCACC). После коррекции расстояния с помощью Автоматической настройки MCACC может отображаться 0.0, но даже в таком случае данная регулировка позволяет оптимизировать корректировку. Учтите, что если Автоматическая настройка MCACC выполняется после завершения точной регулировки здесь, точность корректировки упадет примерно до 1 см.
- Как и при Автоматической настройке MCACC, производите данную регулировку при максимально тихой среде. При внезапном шуме во время регулировки отображается 0.0.
- Расстояние для всех каналов может только регулироваться одинаково, даже если канал R (передний правый) отрегулирован правильно.
- Будьте внимательны, чтобы не опрокинуть громкоговорители при их перемещении.
- Результат произведенной здесь регулировки можно проверить, прослушивая тестовые сигналы, выводимые в Точное расстояние (тестовые сигналы располагаются более в центре между громкоговорителями, чем до выполнения регулировки). Будьте внимательны, чтобы не изменить значения расстояния в данный момент.

### 3 По завершению нажмите RETURN.

Вы вернетесь в меню настройки **Manual MCACC**.

## Проверка данных MCACC

Для процедуры [Автоматическая регулировка оптимального звучания \(Полная автоматическая настройка MCACC\)](#) на [стр. 48](#), процедуры [Автоматическая настройка MCACC \(Expert\)](#) на [стр. 96](#) или после точной регулировки в [Ручная настройка MCACC](#) на [стр. 98](#), можно просмотреть откалиброванные настройки на экране ГИП.

### 1 Нажмите **RECEIVER** на пульте ДУ, затем нажмите **HOME MENU**.

На телевизоре отображается экран графического интерфейса пользователя (ГИП). Для перехода между экранами и выделенными пунктами меню используйте **↑/↓/←/→** и **ENTER**. Нажмите **RETURN** для выхода из текущего меню.

### 2 Выберите «MCACC Data Check» в Home Menu.

### 3 Выберите настройку, которую требуется проверить.

- **Speaker Setting** – Используется для проверки настроек акустических систем. Подробнее, см. [Настройка громкоговорителей](#) на [стр. 101](#).
- **Channel Level** – Используется для проверки выходного уровня различных громкоговорителей. Подробнее, см. [Channel Level](#) на [стр. 101](#).
- **Speaker Distance** – Используется для проверки расстояния до различных громкоговорителей. Подробнее, см. [Расстояние до громкоговорителей](#) на [стр. 102](#).
- **Standing Wave** – Используется для проверки настроек фильтра управления стоячей волной. Подробнее, см. [Стоячая волна](#) на [стр. 102](#).
- **Acoustic Cal EQ** – Используется для проверки значений калибровки частотной характеристики среды прослушивания. Подробнее, см. [Эквалайзер акустической калибровки](#) на [стр. 102](#).
- **Group Delay** – Используется для проверки групповой задержки громкоговорителей (до и после калибровки). Подробнее, см. [Групповая задержка](#) на [стр. 102](#).

### 4 Нажмите RETURN для возврата в меню MCACC Data Check, повторяя шаги 2 и 3 для проверки других настроек.

### 5 По завершению нажмите RETURN.

Вы вернетесь в **Home Menu**.

## Настройка громкоговорителей

Используется для отображения размера громкоговорителя и количества громкоговорителей. Подробнее, см. [Настройка громкоговорителей](#) на [стр. 106](#).

### 1 Выберите «Speaker Setting» в меню MCACC Data Check.

### 2 Выберите канал, который требуется проверить.

Используя **↑/↓**, выберите канал. Выделяется соответствующий канал на схеме расположения.

## Channel Level

Используется для отображения уровня различных каналов. Подробнее, см. [Channel Level](#) на [стр. 107](#).

### 1 Выберите «Channel Level» в меню MCACC Data Check.

### 2 При выделении «MCACC», используйте **←/→** для выбора предустановки MCACC, которую нужно проверить.

Отображается уровень различных каналов, установленных для выбранной предустановки MCACC. Для неподключенных каналов отображается «---».



## Расстояние до громкоговорителей

Используется для отображения расстояния от различных каналов до точки прослушивания. Подробнее, см. [Расстояние до громкоговорителей](#) на [стр. 107](#).

- 1 Выберите «Speaker Distance» в меню MCACC Data Check.
- 2 При выделении «MCACC», используйте  $\leftarrow/\rightarrow$  для выбора предустановки MCACC, которую нужно проверить.

Отображается расстояние от различных каналов, установленных для выбранной предустановки MCACC. Для неподключенных каналов отображается «---».

## Стоячая волна

Используется для отображения значений регулировки, относящихся к стоячей волне, для различных параметров памяти MCACC. Подробнее, см. [Стоячая волна](#) на [стр. 99](#).

- 1 Выберите «Standing Wave» в меню MCACC Data Check.
- 2 Когда выделена настройка «Filter Channel», с помощью  $\uparrow/\downarrow$  выберите канал, для которого нужно проверить управление стоячей волной. Отображаются значение калибровки, относящееся к стоячей волне, для выбранного канала, сохраненного в выбранной предустановке MCACC, и его график.
- 3 Нажмите  $\leftarrow$  и выделите «MCACC», затем с помощью  $\uparrow/\downarrow$  выберите предустановку MCACC, которую нужно проверить.

## Эквалайзер акустической калибровки

Используется для отображения значений калибровки для частотных характеристик различных каналов, установленных для различных предустановок MCACC. Подробнее, см. [Регулировка эквалайзера акустической калибровки](#) на [стр. 99](#).

- 1 Выберите «Acoustic Cal EQ» в меню MCACC Data Check.
- 2 Когда выделен «Ch», с помощью  $\uparrow/\downarrow$  выберите канал. Отображаются значение калибровки для частотной характеристики выбранного канала, сохраненного в выбранной предустановке MCACC, и его график.
- 3 Нажмите  $\leftarrow$  и выделите «MCACC», затем с помощью  $\uparrow/\downarrow$  выберите предустановку MCACC, которую нужно проверить.

## Групповая задержка

Используется для отображения откалиброванных результатов групповой задержки. Подробнее, см. [Улучшение звучания с помощью функции Управления фазой и Полнодиапазонного управления фазой](#) на [стр. 68](#).

- 1 Выберите «Group Delay» в меню MCACC Data Check.
- 2 При выделении «Channel», используйте  $\leftarrow/\rightarrow$  для выбора канала, который нужно проверить.

Отображается результат калибровки групповой задержки для выбранного канала. Когда измерения были произведены при настройке Full Auto MCACC, выбранной в Advanced MCACC, или при настройке ALL или Full Band Phase Ctrl, выбранной при выборе Auto MCACC, также отображается график до калибровки групповой задержки. При выборе After в Calibration, отображается групповая задержка после калибровки. По сравнению со случаем, когда выбран Before, при использовании After имеется меньше различий в задержке между

частотными диапазонами и групповая задержка между различными каналами одинаковая, что позволяет проверить эффект полнодиапазонного управления фазой. Если не было выполнено измерение для выбранной групповой задержки, отображается No Data.





## Data Management

Данная система позволяет хранить предустановки MCACC, обеспечивая возможность калибровки системы для различных мест слушателей (или регулировки частот для одной точки прослушивания). Это обеспечивает удобство различения настроек в зависимости от типа прослушиваемого источника и положения во время прослушивания (например, просмотр фильмов с дивана или воспроизведение видеоигр рядом с телевизором).

В данном меню можно копировать из одной предустановки в другую, присваивать названия предустановкам для простоты идентификации и удалять ненужные предустановки.

- Это можно сделать, выполняя указания в [Автоматическая регулировка оптимального звучания \(Полная автоматическая настройка MCACC\)](#) на [стр. 48](#) или [Автоматическая настройка MCACC \(Expert\)](#) на [стр. 96](#), которые необходимо было выполнить ранее.

### 1 Нажмите **RECEIVER** на пульте ДУ, затем нажмите HOME MENU.

На телевизоре отображается экран графического интерфейса пользователя (ГИП). Для перехода между экранами и выделенными пунктами меню используйте **↑/↓/←/→** и **ENTER**. Нажмите **RETURN** для выхода из текущего меню.

### 2 Выберите «Data Management» в Home Menu.

### 3 Выберите настройку, которую требуется отрегулировать.

- **Memory Rename** – Присваивание названий предустановкам MCACC для простоты идентификации (см. [Переименование предустановок MCACC](#) на [стр. 103](#)).
- **MCACC Memory Copy** – Копирование параметров из одной предустановки MCACC в другую (см. [Копирование данных предустановок MCACC](#) на [стр. 103](#)).
- **MCACC Memory Clear** – Удаление любых ненужных предустановок MCACC (см. [Сброс предустановок MCACC](#) на [стр. 103](#)).

## Переименование предустановок MCACC

Если существует несколько используемых предустановок MCACC, можно переименовать их для простоты идентификации.

### 1 Выберите «Memory Rename» в меню настройки Data Management.

### 2 Выберите предустановку MCACC, которую необходимо переименовать, затем выберите подходящее название.

Используйте **↑/↓** для выбора предустановки, затем при помощи **←/→** выберите название предустановки.

### 3 Повторите нужное число раз в зависимости от количества предустановок MCACC, по окончании нажмите RETURN.

Вы вернетесь в меню настройки **Data Management**.

## Копирование данных предустановок MCACC

Если необходимо отрегулировать Эквалайзер акустической калибровки в ручном режиме (см. [Ручная настройка MCACC](#) на [стр. 98](#)), рекомендуется копирование текущих настроек в неиспользуемую предустановку MCACC. Это даст вам исходное значение, которое затем можно изменить по своему вкусу, чем по сравнению с тем, когда имеется лишь ровная кривая эквалайзера.

- Эти настройки устанавливаются в соответствии с указаниями в [Автоматическая регулировка оптимального звучания \(Полная автоматическая настройка MCACC\)](#) на [стр. 48](#) или [Автоматическая настройка MCACC \(Expert\)](#) на [стр. 96](#).

### 1 Выберите «MCACC Memory Copy» в меню настройки Data Management.

### 2 Выберите настройку, которую требуется скопировать.

- **All Data** – Копирует все настройки в выбранной предустановленной памяти MCACC.
- **Level & Distance** – Копирует только настройки уровня канала и расстояния громкоговорителей в выбранной предустановленной памяти MCACC.

### 3 Выберите предустановку MCACC, настройки из которой будут копироваться «From», затем укажите место, куда они будут копироваться («To»).

Будьте осторожны и не запишите их в предустановку MCACC, которая используется в данный момент (восстановление ее невозможно).

### 4 Выберите пункт «OK» для подтверждения и копирования настройки.

При отображении **MCACC Memory Copy?**, выберите **YES**. Если выбран **NO**, память не копируется. На экране ГИП отображается **Completed!**, подтверждающая завершение копирования предустановки MCACC, затем происходит автоматическое возвращение в меню настройки **Data Management**.

## Сброс предустановок MCACC

Если предустановки MCACC, хранящиеся в памяти, больше не используются, можно сбросить параметры калибровки данной предустановки.

### 1 Выберите «MCACC Memory Clear» в меню настройки Data Management.

### 2 Выберите предустановку MCACC, которую необходимо очистить.

Будьте осторожны и не запишите их в предустановку MCACC, которая используется в данный момент (восстановление ее невозможно).

### 3 Выберите пункт «OK» для подтверждения и удаления предустановки.

При отображении **MCACC Memory Clear?**, выберите **YES**. Если выбран **NO**, память не удаляется. На экране ГИП отображается **Completed!**, подтверждающая завершение удаления предустановки MCACC, затем происходит автоматическое возвращение в меню настройки **Data Management**.



## Меню System Setup и Other Setup

Настройка параметров ресивера в меню System Setup.....	105
Ручная настройка громкоговорителей .....	105
Меню Network Setup.....	108
Просмотр сетевой информации .....	109
Меню Other Setup .....	110
Настройка MHL.....	113



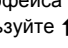
## Настройка параметров ресивера в меню System Setup

В следующем разделе описано ручное переключение настроек, относящихся к громкоговорителям, и выполнение различных других настроек (выбор источника, выбор языка экранного меню, др.).

### 1 Нажмите RECEIVER и включите ресивер и телевизор.

Убедитесь, что видеовход телевизора переключен на данный ресивер.

### 2 Нажмите на пульте ДУ, затем нажмите HOME MENU.

На телевизоре отображается экран графического интерфейса пользователя (ГИП). Для перехода между экранами и выделенными пунктами меню используйте  и ENTER. Нажмите RETURN для выхода из текущего меню.

- Нажмите HOME MENU в любой момент для выхода из Home Menu.

### 3 Выберите «System Setup» в Home Menu, затем нажмите ENTER.

### 4 Выберите настройку, которую требуется отрегулировать.

- **Manual SP Setup** – Настраивает тип подключения, используемый для задних терминалов объемного звучания, и размер, расстояние в цифрах и общий баланс подключенных громкоговорителей (см. [Ручная настройка громкоговорителей](#) на [стр. 105](#)).
- **Input Setup** – Указывает компоненты, подключенные к цифровому, HDMI и компонентному видеовходу (см. [Меню Input Setup](#) на [стр. 50](#)).
- **OSD Language** – Язык отображения экрана ГИП можно переключать (см. [Переключение языка экранного меню \(OSD Language\)](#) на [стр. 48](#)).
- **Network Setup** – Выполняет настройки, необходимые для подключения данного аппарата к сети (см. [Меню Network Setup](#) на [стр. 108](#)).
- **HDMI Setup** – Синхронизирует данный ресивер с компонентом Pioneer, совместимым с Control через HDMI ([стр. 75](#)).
- **Other Setup** – Выполняет специальные настройки в зависимости от использования ресивера (см. [Меню Other Setup](#) на [стр. 110](#)).
- **MHL Setup** – Переключает связанные с MHL настройки (см. [Настройка MHL](#) на [стр. 113](#)).

## Ручная настройка громкоговорителей

Данный ресивер позволяет выполнять более точную настройку для оптимизации объемного звучания. Эти настройки необходимо выполнить только один раз (их повторное выполнение требуется после замены имеющейся акустической системы на новую или подключения новых громкоговорителей). Данные настройки разработаны для специальной настройки системы, но если вас устраивают настройки, выполненные во время [Автоматическая регулировка оптимального звучания \(Полная автоматическая настройка MCACC\)](#) на [стр. 48](#), нет необходимости выполнять все данные настройки.



### ПРЕДУПРЕЖДЕНИЕ

- Тестовые тональные сигналы, используемые для **Manual SP Setup**, воспроизводятся на высоком уровне громкости.

### 1 Выберите пункт «Manual SP Setup» и нажмите ENTER.

См. [Настройка параметров ресивера в меню System Setup](#) на [стр. 105](#), если вы уже не находитесь на данном экране.

### 2 Выберите настройку, которую требуется отрегулировать.

Если это делается впервые, то необходимо отрегулировать эти установки надлежащим образом:

- **Speaker System** – Указывает, как используются терминалы задних громкоговорителей объемного звучания и терминалы громкоговорителей В ([стр. 105](#)).
- **Speaker Setting** – Указывает размер и количество подключенных громкоговорителей ([стр. 106](#)).

- **Channel Level** – Регулирует общий баланс используемой акустической системы ([стр. 107](#)).
- **Speaker Distance** – Указывает расстояние до громкоговорителей с точки прослушивания ([стр. 107](#)).
- **X-Curve** – Регулирует тональный баланс используемой акустической системы для звукового сопровождения к фильмам ([стр. 107](#)).
- **THX Audio Setting** – Указывает, используется ли настройка громкоговорителей THX ([стр. 107](#)).

### 3 Внесите нужные изменения в каждый параметр и подтвердите каждый экран нажатием RETURN.

## Настройка акустической системы

- Значение по умолчанию: **9.1ch FH/FW**

Имеется несколько вариантов для использования терминалов громкоговорителей данного ресивера. В дополнение к обычной конфигурации домашнего кинотеатра, где эти каналы используются для передних верхних громкоговорителей или передних боковых громкоговорителей, они также могут применяться для двухполосного усиления громкоговорителей или в качестве отдельной акустической системы в другой комнате.

### 1 Выберите «Speaker System» в меню Manual SP Setup.

См. [Настройка параметров ресивера в меню System Setup](#) на [стр. 105](#), если вы уже не находитесь на данном экране.

### 2 Выберите настройку акустической системы.

- **9.1ch FH/FW** – Выберите для обычного домашнего кинотеатра с передними верхними и передними боковыми громкоговорителями в основной (акустическая система А) комнате.
- **7.1ch + Speaker B** – Выберите для использования терминалов громкоговорителей В для прослушивания источника в стереофоническом режиме в другой комнате (см. [Переключение терминалов громкоговорителей](#) на [стр. 84](#)).
- **7.1ch Front Bi-Amp** – Выберите данную настройку для двухполосного усиления передних громкоговорителей (см. [Двухполосное усиление громкоговорителей](#) на [стр. 24](#)).
- **7.1ch + ZONE 2** – Выберите для использования терминалов передних боковых громкоговорителей в качестве независимой системы в другой зоне (см. [Использование органов управления MULTI-ZONE](#) на [стр. 85](#)).
- **7.1ch FH/FW + ZONE 2** – Выберите для использования терминалов задних громкоговорителей объемного звучания в качестве независимой системы в другой зоне (см. [Использование органов управления MULTI-ZONE](#) на [стр. 85](#)).
- **5.1ch Bi-Amp + ZONE 2** – Выберите данный режим для использования терминалов задних громкоговорителей объемного звучания в качестве независимой системы в другой зоне с передними громкоговорителями с двухполосным усилением (см. [Двухполосное усиление громкоговорителей](#) на [стр. 24](#)).
- **5.1ch + ZONE 2+3** – Выберите для использования терминалов задних громкоговорителей объемного звучания (ZONE 2) и передних боковых громкоговорителей (ZONE 3) в качестве независимых систем в другой зоне (см. [Использование органов управления MULTI-ZONE](#) на [стр. 85](#)).
- **5.1ch + SP-B Bi-Amp** – Выберите данную настройку для двухполосного усиления громкоговорителей В (см. [Двухполосное усиление громкоговорителей](#) на [стр. 24](#)).
- **5.1ch F+Surr Bi-Amp** – Выберите данную настройку для двухполосного усиления передних громкоговорителей и громкоговорителей объемного звучания (см. [Двухполосное усиление громкоговорителей](#) на [стр. 24](#)).
- **5.1ch F+C Bi-Amp** – Выберите данную настройку для двухполосного усиления передних и центрального громкоговорителей (см. [Двухполосное усиление громкоговорителей](#) на [стр. 24](#)).



### 3 Если на шаге 2 выбран режим 9.1ch FH/FW, 7.1ch + Speaker B, 7.1ch Front Bi-Amp или 7.1ch + ZONE 2, выберите расположение громкоговорителей объемного звучания.

При использовании 7.1-канальной системы объемного звучания с размещением громкоговорителей объемного звучания непосредственно по бокам от точки прослушивания, объемное звучание 5.1-канальных источников слышится сбоку. Данная функция микширует звучание громкоговорителей объемного звучания с задними громкоговорителями объемного звучания таким образом, что объемное звучание слышится по диагонали назад как оно должно слышаться.

В зависимости от мест расположения громкоговорителей и источника звучания, в некоторых случаях хорошие результаты могут не достигаться. В таком случае, установите настройку на **ON SIDE** или **IN REAR**.

- **ON SIDE** – Выберите, когда громкоговорители объемного звучания расположены непосредственно рядом.
- **IN REAR** – Выберите, когда громкоговорители объемного звучания расположены наискосок сзади.

### 4 При отображении «Setting Change?», выберите Yes.

Если выбран **No**, настройка не изменяется.

Вы вернетесь в меню **Manual SP Setup**.

## Настройка громкоговорителей

Этот параметр служит для указания конфигурации громкоговорителей (размер, количество громкоговорителей и частоту кроссовера). Рекомендуется проверить, правильны ли значения, установленные в результате [Автоматической регулировки оптимального звучания \(Полная автоматическая настройка MCACC\)](#) на [стр. 48](#). Учтите, что этот параметр применяется ко всем предустановкам MCACC и не может устанавливаться независимо.

- Если выбрана настройка громкоговорителей THX, установите все громкоговорители на **SMALL**.

### 1 Выберите «Speaker Setting» в меню Manual SP Setup.

### 2 Выберите нужный набор громкоговорителей, а затем их размер.

С помощью **←/→** выберите размер (и количество) каждого из следующих громкоговорителей:

- **Front** – Выберите **LARGE**, если передние громкоговорители эффективно воспроизводят низкие частоты или если не подключен низкочастотный громкоговоритель. Выберите **SMALL** для передачи низких частот на низкочастотный громкоговоритель.
- **Center** – Выберите **LARGE**, если центральный громкоговоритель эффективно воспроизводит низкие частоты, или **SMALL** для передачи низких частот на другие громкоговорители или низкочастотный громкоговоритель. Если центральный громкоговоритель не подключен, выберите **NO** (сигнал центрального канала направляется на передние громкоговорители).
- **FH** – Выберите **LARGE**, если передние верхние громкоговорители эффективно воспроизводят низкие частоты, или выберите **SMALL** для передачи низких частот на другие громкоговорители или низкочастотный громкоговоритель. Если передние верхние громкоговорители не подключены, выберите **NO** (сигнал переднего верхнего канала направляется на передние громкоговорители).
  - Данную настройку можно отрегулировать только тогда, когда настройка **Speaker System** установлена на **9.1ch FH/FW, 7.1ch + Speaker B** или **7.1ch FH/FW + ZONE 2**.
  - Если громкоговорители объемного звучания установлены на **NO**, данная настройка автоматически устанавливается на **NO**.
- **FW** – Выберите **LARGE**, если передние боковые громкоговорители эффективно воспроизводят низкие частоты, или выберите **SMALL** для передачи низких частот на другие громкоговорители или низкочастотный громкоговоритель. Если передние боковые громкоговорители не подключены, выберите **NO** (сигнал переднего бокового канала направляется на передние громкоговорители).
  - Данную настройку можно отрегулировать только тогда, когда настройка **Speaker System** установлена на **9.1ch FH/FW** или **7.1ch FH/FW + ZONE 2**.

— Если громкоговорители объемного звучания установлены на **NO**, данная настройка автоматически устанавливается на **NO**.

- **Surr** – Выберите **LARGE**, если громкоговорители объемного звучания эффективно воспроизводят низкие частоты. Выберите **SMALL** для передачи низких частот на другие громкоговорители или низкочастотный громкоговоритель. Если громкоговорители объемного звучания не подключены, выберите **NO** (сигналы каналов объемного звучания будут направляться на передние громкоговорители или низкочастотный громкоговоритель).
- **SB** – Выберите количество имеющихся задних громкоговорителей объемного звучания (один, два или ни одного). Выберите **LARGEx2** или **LARGEx1**, если громкоговорители объемного звучания эффективно воспроизводят низкие частоты. Выберите **SMALLx2** или **SMALLx1** для передачи низких частот на другие громкоговорители или низкочастотный громкоговоритель. Если задние громкоговорители объемного звучания не подключены, выберите **NO**.
  - Данную настройку можно отрегулировать только тогда, когда настройка **Speaker System** установлена на **9.1ch FH/FW, 7.1ch + Speaker B, 7.1ch Front Bi-Amp** или **7.1ch + ZONE 2**.
  - Если для громкоговорителей объемного звучания выбран параметр **NO**, для задних громкоговорителей объемного звучания автоматически также выбирается параметр **NO**.
- **SW** – Сигналы низкочастотного эффекта и низкие частоты каналов, установленных на **SMALL**, выводятся на низкочастотный громкоговоритель, если выбран пункт **YES**. Выберите пункт **PLUS**, если низкочастотный громкоговоритель должен воспроизводить звучание непрерывно или если нужно более глубокое басовое звучание (при этом низкие частоты, которые обычно передаются на передние и центральный громкоговорители, также выводятся на низкочастотный громкоговоритель). Если низкочастотный громкоговоритель не подключен, выберите пункт **NO** (низкие частоты будут выводиться через другие громкоговорители).
  - Если вам нравится звучание с мощными басами, и подключен низкочастотный громкоговоритель, целесообразно выбрать для передних громкоговорителей **LARGE**, а для низкочастотного громкоговорителя - параметр **PLUS**. Но это не гарантирует наилучшего воспроизведения низких частот. В зависимости от размещения громкоговорителей в комнате качество низких частот может даже ухудшиться. В этом случае попробуйте изменить расположение или направление громкоговорителей. Если не удастся достичь хороших результатов, проверьте звучание низких частот при настройках **PLUS** и **YES**, или же устанавливая настройки передних громкоговорителей на **LARGE** и **SMALL** и определите, когда звучание будет наилучшего качества. При затруднениях самое простое решение - направить все низкие частоты на низкочастотный громкоговоритель, выбрав для передних громкоговорителей **SMALL**.

Если для низкочастотного громкоговорителя выбран **NO**, для передних громкоговорителей автоматически выбирается **LARGE**. Также, для центрального громкоговорителя, громкоговорителей объемного звучания, задних громкоговорителей объемного звучания, передних верхних и передних боковых громкоговорителей нельзя выбрать **LARGE**, если для передних громкоговорителей выбран **SMALL**. Все низкие частоты при этом передаются на низкочастотный громкоговоритель.

### 3 Выберите пункт «X. OVER» и установите частоту разделения.

Частоты ниже этой точки будут передаваться на низкочастотный громкоговоритель (или громкоговорители, установленные на **LARGE**).

- Эта настройка определяет частоту отсеки между низкочастотными звуками, воспроизводимыми громкоговорителями, для которых выбран **LARGE**, или низкочастотным громкоговорителем и низкочастотными звуками, воспроизводимыми громкоговорителями, для которых выбран **SMALL**. Он также определяет частоту отсеки для канала низкочастотных эффектов.
- При **Full Auto MCACC** или **Auto MCACC (ALL или Speaker Setting)**, данная настройка не будет изменяться, и частота кроссовера будет установлена автоматически. Частота кроссовера является частотой, целью которой является получение оптимального звукового поля с учетом низкочастотной мощности подключенных громкоговорителей и слуховых возможностей человека.
- Если используются громкоговорители THX, убедитесь, что для частоты кроссовера установлено значение **80Hz**.



#### 4 По завершению нажмите RETURN.

Вы вернетесь в меню **Manual SP Setup**.

### Channel Level

Настройки уровня канала позволяют отрегулировать общий баланс акустической системы и являются важным фактором при настройке системы домашнего театра.

#### 1 Выберите «Channel Level» в меню Manual SP Setup.

Будут запущены тестовые тональные сигналы.

#### 2 Отрегулируйте уровень каждого канала с помощью ←/→.

Используйте ↑/↓ для переключения громкоговорителей.

Отрегулируйте уровень каждого громкоговорителя после того, как начнут генерироваться тестовые тональные сигналы.

- Если вы используете прибор для измерения уровня звукового давления (Sound Pressure Level (SPL)), снимите показания на основной точке прослушивания и установите для уровня каждого громкоговорителя значение 75 дБ SPL (режим C-weighting/slow reading (емкостное взвешивание/медленное чтение)).

#### 3 По завершению нажмите RETURN.

Вы вернетесь в меню **Manual SP Setup**.



#### Примечание

- Уровни каналов можно изменять, нажав **RECEIVER** и установив режим управления ресивером, затем нажав **CH LEVEL** и затем нажимая ←/→ на пульте ДУ.

### Расстояние до громкоговорителей

Для обеспечения хорошей глубины звучания и пространственного ощущения системы следует указать расстояние от громкоговорителей до места слушателя. В результате ресивер вносит в сигналы необходимые задержки, которые обеспечивают хорошее объемное звучание.

#### 1 Выберите «Speaker Distance» в меню Manual SP Setup.

#### 2 Отрегулируйте расстояние для каждого громкоговорителя с помощью ←/→.

Расстояние до каждого громкоговорителя можно отрегулировать с шагом в 0,01 м.

#### 3 По завершению нажмите RETURN.

Вы вернетесь в меню **Manual SP Setup**.



#### Примечание

- Для обеспечения наилучшего объемного звучания убедитесь, чтобы задние громкоговорители объемного звучания находились на одинаковом расстоянии от места слушателя.

### Кривая X

Большинство звуковых дорожек, смикшированных для акустических систем кинотеатров, при воспроизведении в больших комнатах воспроизводятся слишком ярко. Настройка Кривая X действует, как своего рода эквалайзер для прослушивания в домашнем кинотеатре и восстанавливает соответствующий тональный баланс звукового сопровождения фильмов.

Поскольку принцип аналогичен, настройка Кривая X не применяется при использовании любого из режимов Home THX или Pure direct.

#### 1 Выберите «X-Curve» в меню Manual SP Setup.

#### 2 Выберите нужную настройку Кривая X.

Используйте ←/→ для регулировки настройки. Кривая X выражается в убывании наклона децибел на октаву, начиная с 2 кГц. Звучание становится менее резким по мере увеличения наклона (до максимум **-3.0dB/окт**). Для настройки функции Кривая X в соответствии с размерами комнаты используйте следующие указания:

Размер комнаты (м²)	≤36	≤48	≤60	≤72	≤300	≤1000
Кривая X (дБ/октава)	-0.5	-1.0	-1.5	-2.0	-2.5	-3.0

- Если выбран пункт **OFF**, частотная кривая будет ровной, и X-Curve действовать не будет.

#### 3 По завершению нажмите RETURN.

### Аудионастройка THX

Данное меню позволяет пользователю отрегулировать различные функции THX, включая Loudness Plus, обработку SBch, THX Ultra2/Select2 Subwoofer (вкл./откл.) и Boundary Gain Control. Подробнее о данных функциях THX, пожалуйста, см. [стр. 126](#).

- **ULTRA2** для SC-LX86, **SELECT2** для SC-LX76.

#### 1 Выберите «THX Audio Setting» в меню Manual SP Setup.

#### 2 Выберите ON или OFF для настройки THX Loudness Plus.

#### 3 Установите обработку SBch Processing на AUTO или MANUAL.

- **AUTO** – При подключении задних громкоговорителей объемного звучания обнаруживается сигнал Dolby Digital EX, присутствующий в поступающих аудиосигналах, и устанавливается соответствующий режим объемного звучания THX.
- **MANUAL** – Можно выбрать нужный режим объемного звучания THX вне зависимости от того, содержатся или нет сигналы заднего канала объемного звучания в поступающих аудиосигналах.

#### 4 Укажите, имеет или нет низкочастотный громкоговоритель сертификацию Ultra2/Select2.

Если низкочастотный громкоговоритель не имеет сертификации THX Ultra2/Select2, но вы все же хотите включить функцию компенсации граничного усиления, тогда выберите **YES**, но эффект может не срабатывать соответствующим образом.

#### 5 Выберите ON или OFF для настройки Boundary Gain Compensation.

#### 6 По завершению нажмите RETURN.

Вы вернетесь в меню **Manual SP Setup**.





## Меню Network Setup

Выполните настройки для подключения ресивера к Интернету и использования сетевых функций.

### 1 Нажмите **RECEIVER** на пульте ДУ, затем нажмите **HOME MENU**.

На телевизоре отображается экран графического интерфейса пользователя (ГИП). Для перехода между экранами и выделенными пунктами меню используйте **↑/↓/←/→** и **ENTER**. Нажмите **RETURN** для выхода из текущего меню.

### 2 Выберите **System Setup** в **Home Menu**.

### 3 Выберите **Network Setup** в меню **System Setup**.

### 4 Выберите настройку, которую требуется отрегулировать.

Если это делается впервые, то необходимо отрегулировать эти установки надлежащим образом:

- **IP Address, Proxy** – Устанавливает IP-адрес/Прокси данного ресивера (стр. 108).
- **Network Standby** – Позволяет использовать функцию AVNavigator, даже когда ресивер находится в режиме ожидания (стр. 108).
- **Friendly Name** – Отображаемое на компьютере или на другом подключенном к сети устройстве имя ресивера можно изменить (стр. 108).
- **Parental Lock** – Ограничивает использование сетевых функций (стр. 109).
- **Port Number Setting** – Устанавливает номера портов, куда поступают сигналы от IP Control (стр. 109).

## Настройка IP-адреса/Прокси

Если к терминалу LAN данного ресивера подключен широкополосный маршрутизатор (со встроенной функцией DHCP сервера), просто включите функцию DHCP сервера, и нет необходимости в ручной настройке сети. Описанную ниже настройку сети нужно выполнять только тогда, когда данный ресивер подключен к широкополосному маршрутизатору без функции DHCP сервера. Перед настройкой сети, запросите у провайдера Интернет услуги или менеджера сети требуемые настройки. Рекомендуется также посмотреть руководство по управлению к сетевому компоненту.

- В случае внесения изменений в конфигурацию сети без функции сервера DHCP, выполните соответствующие изменения в сетевых настройках данного ресивера.

### IP Address

Вводимый IP-адрес должен быть определен в пределах следующих диапазонов. Если IP-адрес определен вне следующих диапазонов, невозможно будет воспроизвести аудиофайлы, сохраненные на компонентах в сети, или прослушивать Интернет-радиостанции.

Класс А: 10.0.0.1 до 10.255.255.254

Класс В: 172.16.0.1 до 172.31.255.254

Класс С: 192.168.0.1 до 192.168.255.254

### Subnet Mask

При прямом подключении xDSL модема или адаптера терминала к данному ресиверу, введите маску подсети, предоставленную на бумаге провайдером Интернет услуги. В большинстве случаев, вводится 255.255.255.0.

### Default Gateway

При подключении шлюза (маршрутизатора) к данному ресиверу, введите соответствующий IP-адрес.

## Primary DNS Server/Secondary DNS Server

В случае, если имеется только один адрес DNS сервера, предоставленный провайдером Интернет услуги на бумаге, введите его в поле **Primary DNS Server**. В случае, если имеется более чем два адреса DNS сервера, введите **Secondary DNS Server** в поле для другого адреса DNS сервера.

## Proxy Hostname/Proxy Port

Данная настройка требуется при подключении данного ресивера к Интернету через прокси-сервер. Введите IP-адрес прокси-сервера в поле **Proxy Hostname**. Также, введите номер порта прокси-сервера в поле **Proxy Port**.

### 1 Выберите **IP Address, Proxy** в меню **Network Setup**.

### 2 Выберите нужную настройку DHCP.

При выборе **ON**, сеть автоматически настраивается, и нет необходимости следовать Шагу 3. Перейдите на Шаг 4.

Если в сети не имеется сервера DHCP и выбран **ON**, данный ресивер будет использовать собственную функцию Auto IP для определения IP-адреса.

- IP-адрес, определяемый функцией Auto IP - 169.254.X.X. Если IP-адрес установлен с помощью функции Auto IP, невозможно будет прослушивать Интернет-радиостанции.

### 3 Введите **IP Address, Subnet Mask, Default Gateway, Primary DNS Server** и **Secondary DNS Server**.

Нажимайте **↑/↓** для выбора цифры и **←/→** для перемещения курсора.

### 4 Выберите **OFF** или **ON** для параметра **Enable Proxy Server** для отключения или включения прокси-сервера.

При выборе **OFF**, перейдите на Шаг 7. При выборе **ON**, с другой стороны, перейдите на Шаг 5.

### 5 Введите адрес прокси-сервера или имя домена.

Используйте **↑/↓** для выбора знака, **←/→** для установки позиции, и **ENTER** для подтверждения выбора.

### 6 Введите номер порта прокси-сервера.

Используйте **↑/↓** для выбора знака, **←/→** для установки позиции, и **ENTER** для подтверждения выбора.

### 7 Выберите **OK** для подтверждения настройки **IP Address/Proxy**.

## Сетевой режим ожидания

Данная настройка позволяет использовать функцию AVNavigator для управления ресивером от компьютера, подключенного к той-же сети LAN, что и ресивер, даже когда ресивер установлен в режим ожидания.

### 1 Выберите **Network Standby** в меню **Network Setup**.

### 2 Установите обработку **Network Standby** на **ON** или **OFF**.

- **ON** – Позволяет использовать функцию AVNavigator, даже когда ресивер установлен в режим ожидания.
- **OFF** – Функция AVNavigator не может использоваться, когда ресивер находится в режиме ожидания (Это позволяет снизить энергопотребление в режиме ожидания).

## Дружественное имя

### 1 Выберите **Friendly Name** в меню **Network Setup**.

### 2 Выберите **Edit Name**, затем выберите **Rename**.

Если, после изменения имени нужно будет восстановить имя по умолчанию, выберите **Default**.

### 3 Введите нужное имя.

Используйте **↑/↓** для выбора знака, **←/→** для установки позиции, и **ENTER** для подтверждения выбора.



## Родительская блокировка

Установите ограничения для использования Интернет услуги. Также установите пароль наряду с ограничениями использования.

- В момент отгрузки с завода установлен пароль «0000».



### Важное предупреждение

При выборе входа INTERNET RADIO или FAVORITES выполненная здесь настройка не может использоваться.

#### 1 Выберите «Parental Lock» в меню Network Setup.

#### 2 Введите пароль.

Используйте ↑/↓ для выбора знака, ←/→ для установки позиции, и ENTER для подтверждения выбора.

#### 3 Укажите, включить Parental Lock или нет.

- OFF – Интернет услуги не ограничены.
- ON – Интернет услуги ограничены.

#### 4 Если нужно будет поменять пароль, выберите Change Password.

В таком случае процедура возвращается на шаг 2.

## Установка номера порта

На данном ресивере можно установить до 5 номеров портов, куда поступают сигналы.

#### 1 Выберите «Port Number Setting» в меню Network Setup.

#### 2 Выберите номер порта, который нужно изменить.

#### 3 Введите номер порта.

- Используйте ↑/↓ для выбора знака, ←/→ для установки позиции, и ENTER для подтверждения выбора.
- Невозможно установить одинаковый номер порта более одного раза.

#### 4 Если имеются другие номера портов, которые нужно изменить, повторите шаги 2 и 3.



### Примечание

- Рекомендуется установить номер порта 00023 или в пределах от 49152 до 65535.
- При изменении номера порта невозможно будет использовать сетевую связь между ресивером и AVNavigator. В таком случае щелкните по **Settings** в меню функций AVNavigator, выберите ярлык IP Address и введите один из номеров портов, установленных на ресивере, для установления связи с AVNavigator.
- Не используйте 0 или 8102 для номера порта. В противном случае может не получиться правильно подключиться.

## Просмотр сетевой информации

Можно проверить состояние настройки следующих параметров, связанных с сетью.

- **IP Address** – Проверка IP-адреса данного ресивера.
- **MAC Address** – Проверка MAC-адреса данного ресивера.
- **Friendly Name** – [Дружественное имя](#) на [стр. 108](#).

#### 1 Нажмите **RECEIVER** на пульте ДУ, затем нажмите HOME MENU.

На телевизоре отображается экран графического интерфейса пользователя (ГИП). Для перехода между экранами и выделенными пунктами меню используйте ↑/↓/←/→ и ENTER. Нажмите RETURN для выхода из текущего меню.

#### 2 Выберите «Network Information» в Home Menu.

Отображает состояние настройки параметров, связанных с сетью.





## Меню Other Setup

В меню **Other Setup** можно произвести индивидуальные настройки в зависимости от того, как необходимо использовать ресивер.

### 1 Нажмите **RECEIVER** на пульте ДУ, затем нажмите **HOME MENU**.

На телевизоре отображается экран графического интерфейса пользователя (ГИП). Для перехода между экранами и выделенными пунктами меню используйте **↑/↓/←/→** и **ENTER**. Нажмите **RETURN** для выхода из текущего меню.

### 2 Выберите «System Setup» в Home Menu.

### 3 Выберите пункт «Other Setup» и нажмите ENTER.

### 4 Выберите настройку, которую требуется отрегулировать.

Если это делается впервые, то необходимо отрегулировать эти установки надлежащим образом:

- **Auto Power Down** – Устанавливает режим автоматического отключения, когда ресивер не используется.
- **Volume Setup** – Устанавливает операции, связанные с уровнем громкости данного ресивера ([стр. 110](#)).
- **Remote Control Mode Setup** – Устанавливает режим ДУ данного ресивера ([стр. 110](#)).
- **Software Update** – Используется для обновления программного обеспечения ресивера и проверки версии.
- **ZONE Setup** – Используется для выполнения настроек, связанных с под-зоной ([стр. 111](#)).
- **EXTENSION Setup** – Позволяет использовать CU-RF100, даже когда ресивер находится в режиме ожидания ([стр. 112](#)).
- **On Screen Display Setup** – Включает или отключает отображение состояния на дисплее во время управления ресивером ([стр. 112](#)).
- *Только SC-LX86:*  
**Multi Ch In Setup** – Указывает дополнительные настройки для многоканального входа ([стр. 112](#)).
- **Maintenance Mode** – Используется для проведения технического обслуживания инженером по обслуживанию или монтажником выборочной установки Pioneer ([стр. 112](#)).

### 5 Внесите нужные изменения в каждый параметр и подтвердите каждый экран нажатием RETURN.

## Автоматическое отключение питания

Можно установить режим автоматического отключения питания, если в течение указанного промежутка времени не производились никакие операции и на ресивер не поступали аудио или видеосигналы. При использовании ZONE 2 или ZONE 3 также можно установить отключение питания для ZONE 2 или ZONE 3, но питание ZONE 2 или ZONE 3 будет отключаться автоматически по истечении установленного здесь периода времени, даже если поступают сигналы или производятся операции управления.

Для основной зоны, ZONE 2 и ZONE 3 можно установить различные периоды времени.

### 1 Выберите «Auto Power Down» в меню Other Setup.

### 2 Выберите зону и установите промежуток времени до отключения питания.

- **MAIN** – Время можно выбрать из «15 min», «30 min», «60 min» и «OFF». Питание отключается, если в течение указанного времени не поступали сигналы и не производилось управление.
- **ZONE 2** – Время можно выбрать из «30 min», «1 hour», «3 hours», «6 hours», «9 hours» и «OFF». Питание отключается по истечении выбранного времени.
- **ZONE 3** – Время можно выбрать из «30 min», «1 hour», «3 hours», «6 hours», «9 hours» и «OFF». Питание отключается по истечении выбранного времени.
- **ZONE 4** – Можно выбрать следующие параметры времени «30 min», «1 hour», «3 hours», «6 hours», «9 hours» и «OFF». Питание отключается по истечении выбранного времени.



### Примечание

- В зависимости от подключенных устройств функция Auto Power Down может не срабатывать соответствующим образом из-за излишнего шума и по другим причинам.

## Настройка уровня громкости

Можно установить максимальный уровень громкости данного ресивера или указать уровень громкости, устанавливаемый при включении.

### 1 Выберите «Volume Setup» в меню Other Setup.

### 2 Выберите нужную настройку Power ON Level.

Можно установить такой уровень громкости, который всегда будет применяться при включении питания ресивера.

- **LAST** (по умолчанию) – При включении питания, устанавливается такой-же уровень громкости, как во время последнего отключения питания.
- «---» – При включении питания устанавливается минимальный уровень громкости.
- От **-80.0dB** до **+12.0dB** – Укажите уровень громкости, устанавливаемый при включении питания, в шагах по 0,5 дБ.

Невозможно установить уровень громкости, превышающий значение, указанное в настройке Volume Limit (см. ниже).

### 3 Выберите нужную настройку Volume Limit.

Данная функция используется для ограничения максимального уровня громкости. Уровень громкости не может превышать указанный здесь уровень, даже при управлении кнопкой **VOLUME** (или регулятором на передней панели).

- **OFF** (по умолчанию) – Максимальный уровень громкости не ограничен.
- **-20.0dB/-10.0dB/0.0dB** – Максимальный уровень громкости ограничен установленным здесь значением.

### 4 Выберите нужную настройку Mute Level.

Устанавливает уровень уменьшения уровня громкости при нажатии **MUTE**.

- **FULL** (по умолчанию) – Звучание не выводится.
- **-40.0dB/-20.0dB** – Уровень громкости будет уменьшен до указанного здесь уровня.

### 5 По завершению нажмите RETURN.

Вы вернетесь в меню **Other Setup**.

## Настройка режима дистанционного управления

- Значение по умолчанию: 1

Данная настройка устанавливает режим ДУ данного ресивера во избежание ошибочного управления при использовании нескольких ресиверов.

### 1 Выберите «Remote Control Mode Setup» в меню Other Setup.

### 2 Выберите нужную настройку Remote Control Mode.

### 3 Выберите «OK» для переключения режима ДУ.

### 4 Следуя инструкциям на экране, переключите настройку ДУ ресивера.

См. [Управление несколькими ресиверами](#) на [стр. 89](#).

### 5 По завершению нажмите RETURN.

Вы вернетесь в меню **Other Setup**.

## Обновление программного обеспечения

Используйте данную процедуру для обновления программного обеспечения ресивера и проверки версии. Существует два способа для обновления: через Интернет и через устройство памяти USB.

Обновление через Интернет производится путем доступа к серверу с файлом с ресивера и загрузки файла. Данная процедура возможна только при подключении ресивера к Интернет. Обновление через устройство памяти USB производится путем загрузки файла обновления с компьютера, копирования данного файла на устройство памяти USB и дальнейшего подключения данного устройства памяти USB к порту USB на передней панели ресивера. Для данной процедуры устройство памяти USB с файлом обновления требуется сначала подключить к порту USB на передней панели ресивера.

- Если файл обновления имеется на вебсайте Pioneer, загрузите его на компьютер. При загрузке файла обновления с вебсайта Pioneer на компьютер, файл будет доступен в формате ZIP. Разархивируйте ZIP файл и затем сохраните его на устройстве памяти USB. Если на устройстве USB имеются любые старые загруженные файлы или загруженные файлы для других моделей, удалите их.



### Важное предупреждение

- НЕ отсоединяйте кабель питания во время обновления.
- При обновлении через Интернет не отсоединяйте кабель LAN. При обновлении через устройство памяти USB не отсоединяйте устройство памяти USB.
- Если обновление было прервано до завершения, запустите обновление заново с самого начала.
- После обновления программного обеспечения может произойти сброс настроек ресивера. Информация по случаям, когда происходит сброс настроек после обновления программного обеспечения предоставлена на вебсайте Pioneer. Перед обновлением посмотрите вебсайт.

### 1 Выберите «Software Update» в меню Other Setup.

### 2 Выберите процедуру обновления.

- **Update via Internet** – Ресивер проверяет наличие программного обеспечения для обновления через Интернет.
- **Update via USB Memory** – Ресивер проверяет наличие программного обеспечения для обновления на устройстве памяти USB, подключенном к порту USB на передней панели ресивера. «Accessing» отображается и производится поиск файл обновления. Подождите немного.

### 3 Убедитесь на экране, был-ли найден файл обновления или нет.

Если отображается «New version found.», это значит, что файл обновления был обнаружен.

Отображаются номер версии и время обновления.

Если отображается «This is the latest version. There is no need to update.», это значит, что файл обновления не был обнаружен.

### 4 Для обновления выберите OK.

Отображается экран обновления и производится обновление.

- По завершении обновления автоматически отключается питание.

## Сообщения по обновлению программного обеспечения

Сообщения по состоянию	Описания
FILE ERROR	Попытайтесь отсоединить, затем заново подключить устройство USB или повторно сохранить файл обновления. Если не удастся устранить ошибку, попытайтесь использовать другое устройство памяти USB. На устройстве памяти USB файл обновления не был обнаружен. Сохраните файл в корневом каталоге устройства памяти USB.
UPDATE ERROR 1 до UPDATE ERROR 7	Отключите питание ресивера, затем включите его и повторно попытайтесь обновить программное обеспечение.
Update via USB	Если данное сообщение мигает, это значит, что обновление прервано. Выполните обновление через устройство памяти USB. Сохраните файл обновления на устройство памяти USB и подключите устройство к порту USB. При обнаружении файла обновление программного обеспечения запускается автоматически.
UE11	
UE22	Обновление было прервано. Повторно выполните обновление программного обеспечения с помощью одинаковой процедуры.
UE33	

## ZONE Setup

Здесь можно изменять и регулировать настройку уровня громкости и тональности для под-зон, которые могут использоваться с данным ресивером.



### ПРЕДУПРЕЖДЕНИЕ

- Помните, что когда **Volume Level** установлен на **0 dB Fixed**, выводимые от терминалов **AUDIO ZONE 2 OUT** аудиосигналы устанавливаются на максимальный уровень. Также, в зависимости от установленного на подключенном усилителе уровня громкости звучание может выводиться на высоких уровнях громкости даже если **Volume Level** установлен на **-40 dB Fixed**.

### 1 Выберите «ZONE Setup» в меню Other Setup.

### 2 Выберите 'ZONE 2' или 'ZONE 3', затем нажмите ENTER.

### 3 Выберите нужную настройку Volume Level.

При выполнении многозонных подключений через терминалы **AUDIO ZONE 2 OUT** или **AUDIO ZONE 3 OUT** и запуске воспроизведения в Zone 2 или Zone 3 можно установить режим регулировки уровня громкости Zone 2 или Zone 3 на ресивере или его фиксирования на определенном уровне громкости (**-40 dB Fixed** или **0 dB Fixed**). Во время отгрузки с завода данная настройка установлена на **Variable**, позволяя регулировать уровень громкости на ресивере. Для регулировки уровня громкости с подключенного усилителя выполните настройку ниже.

Для ZONE 2 данная настройка невозможна, если многозонные настройки были выполнены с использованием терминалов громкоговорителей и если **Speaker System** установлен на **7.1ch + ZONE 2**. В таком случае регулируйте уровень громкости для под-зон с ресивера.

- **Variable** (по умолчанию) – Уровень громкости Zone 2/Zone 3 регулируется с ресивера.
- **-40 dB Fixed/0 dB Fixed** – Уровень громкости Zone 2/Zone 3, выводимый от ресивера фиксируется на установленном здесь значении.

### 4 Выберите нужную настройку Power ON Level.

Уровень громкости под-зоны устанавливается на выбранный здесь уровень громкости, когда подзона включена с помощью многозонной функции. Зоны 2 и 3 могут регулироваться по-отдельности.

Когда **Volume Level** установлен на **-40 dB Fixed** или **0 dB Fixed**, то уровень громкости устанавливается на тот уровень, поэтому здесь невозможно будет установить уровень громкости.



- **LAST** (по умолчанию) – При включении режима MULTI-ZONE устанавливается уровень громкости, который был установлен при последнем прослушивании соответствующей зоны.
- “---” – При включении режима MULTI-ZONE устанавливается минимальный уровень громкости для соответствующей зоны.
- От **-80.0dB** до **0dB** – При включении MULTI-ZONE устанавливается установленный здесь уровень громкости. Уровень громкости может устанавливаться до значения, установленного для **Volume Limit** ниже.

### 5 Выберите нужную настройку Volume Limit.

Максимальный уровень громкости может устанавливаться для зоны, выбранной на шаге 2.

- **OFF** (по умолчанию) – Максимальный уровень громкости не ограничен.
- **-20.0dB/-10.0dB** – Максимальный уровень громкости ограничен установленным здесь значением.

### 6 Выберите нужную настройку Mute Level.

Уровень приглушения может устанавливаться для зоны, выбранной на шаге 2.

Устанавливает уровень уменьшения уровня громкости при нажатии **MUTE**.

- **FULL** (по умолчанию) – Звучание не выводится.
- **-40.0dB/-20.0dB** – Уровень громкости будет понижен до указанного здесь уровня.

### 7 Отрегулируйте Lch Level и Rch Level.

Уровень канала может устанавливаться для зоны, выбранной на шаге 2.

Уровень может регулироваться в диапазоне от **-12.0dB** до **+12.0dB**, с шагами в 1 дБ.

### 8 Выберите нужную настройку HPF (Фильтр высоких частот).

Данная настройка может устанавливаться только тогда, когда на шаге 2 выбран **ZONE 2**.

Срезается низкочастотный компонент, выводимый от терминалов **AUDIO ZONE 2 OUT**. Когда в Zone 2 подключен низкочастотный громкоговоритель, рекомендуется установить данную настройку на “**ON**”.

Данная настройка действительна только когда Zone 2 подключена через терминалы **AUDIO ZONE 2 OUT**.

- **OFF** (по умолчанию) – Функция Фильтра высоких частот отключена.
- **ON** – Функция Фильтра высоких частот включена.

### 9 Выберите нужную настройку TONE.

Данная настройка может устанавливаться только тогда, когда на шаге 2 выбран **ZONE 2**.

Можно отрегулировать низкие и верхние частоты для **ZONE 2**. Когда выбран **BYPASS**, как таковое воспроизводится исходное звучание. Когда выбран **ON**, можно будет регулировать **BASS** и **TREBLE**.

- Когда терминалы громкоговорителей используются для **ZONE 2**, эффект **ZONE 2 TONE** действует, когда **Speaker System** установлен на **7.1ch FH/FW + ZONE 2**, **5.1ch Bi-Amp + ZONE 2** или **5.1ch + ZONE 2+3**. При установке на **7.1ch + ZONE 2** эффект **ZONE 2 TONE** не применяется.

### 10 Отрегулируйте низкие частоты (BASS) и высокие частоты (TREBLE) как вам нужно.

Данная настройка может использоваться только когда на шаге 2 выбран **ZONE 2** и на шаге 8 выбран **ON**.

Любой из **BASS** и **TREBLE** может регулироваться в диапазоне от **-10.0dB** до **+10.0dB**, с шагами в 1 дБ.

### 11 По завершению нажмите RETURN.

Вы вернетесь в меню **Other Setup**.

## Настройка EXTENSION

- Значение по умолчанию: **OFF**

Продающийся отдельно CU-RF100 может использоваться для управления ресивером по PC связи. Для этого, установите настройку **EXTENSION** на **ON**. При установке **ON** здесь, ресивером можно управлять, даже если ресивер находится в режиме ожидания.

### 1 Выберите «EXTENSION Setup» в меню Other Setup.

### 2 Выберите нужную настройку EXTENSION.

### 3 По завершению нажмите RETURN.

Вы вернетесь в меню **Other Setup**.



#### Примечание

- Невозможно установить данную настройку, если для **Operation Mode** выбран режим **Basic**. Переключите режим управления на **Expert** (стр. 51).
- **ZONE 4** не может использоваться при использовании всенаправленного пульта ДУ CU-RF100 (продается отдельно).

## Настройка экранного меню

Во время управления ресивером его состояние (имя входа, режим прослушивания, др.) отображается поверх выводимой видеокартинки на дисплее. Данное отображение состояния можно отключить, переключив данную настройку на **OFF**.

- Значение по умолчанию: **ON**

### 1 Выберите «On Screen Display Setup» в меню Other Setup.

### 2 Выберите нужную настройку On Screen Display.

### 3 По завершению нажмите RETURN.

Вы вернетесь в меню **Other Setup**.



#### Примечание

- Экранное меню отображается только при выводе видео от терминала **HDMI OUT 1**.
- Экранное меню не отображается при выходном видеоразрешении 480i/576i или 4K.
- Размер отображаемых знаков различается в зависимости от выходного разрешения.

## Настройка многоканального входа

Только SC-LX86

Можно настроить уровень низкочастотного громкоговорителя для многоканального входа. Также, при выборе многоканального входа в качестве функции входа, можно отображать видеоизображение от других функций входа. В Настройке многоканального входа, можно назначить видеовход для многоканального входа.

### 1 Выберите «Multi Ch In Setup» в меню Other Setup.

### 2 Выберите нужную настройку «SW Input Gain».

- **0dB** – Вывод звучания низкочастотного громкоговорителя на исходном уровне записи на источнике.
- **+10dB** – Вывод звучания низкочастотного громкоговорителя на уровне, увеличенном на 10 дБ.

### 3 Выберите нужную настройку «Video Input».

При выборе многоканального входа в качестве функции входа, можно отображать видеоизображение от других функций входа. Можно выбрать один из следующих видеовходов: **DVD**, **SAT/CBL**, **DVR/BDR**, **VIDEO**, **OFF**.

### 4 По завершению нажмите RETURN.

Вы вернетесь в меню **Other Setup**.

## Режим технического обслуживания

Данный режим используется только по инструкции от инженера по обслуживанию или монтажника по выборочной установке Pioneer.



## Настройка MHL

Выберите или отключите режим автоматического переключения входа на вход **MHL** при подключении совместимого с MHL устройства.

- Значение по умолчанию: **ON**

### 1 Нажмите **RECEIVER** на пульте ДУ, затем нажмите **HOME MENU**.

На телевизоре отображается экран графического интерфейса пользователя (ГИП). Для перехода между экранами и выделенными пунктами меню используйте **↑/↓/←/→** и **ENTER**. Нажмите **RETURN** для выхода из текущего меню.

- Нажмите **HOME MENU** в любой момент для выхода из **Home Menu**.

### 2 Выберите **System Setup** в **Home Menu**, затем нажмите **ENTER**.

### 3 Выберите **MHL Setup** в меню **System Setup**.

### 4 Выберите нужную настройку **Auto input switching**.



#### Примечание

- Действует только для совместимых с MHL устройств, поддерживающих данную функцию.



## Часто задаваемые вопросы

Устранение неполадок .....	115
Питание .....	115
Отсутствует звучание .....	115
Другие проблемы со звучанием .....	116
Терминал ADAPTER PORT .....	117
Видео .....	117
Настройки .....	118
Графический вывод данных Эквалайзера профессиональной калибровки.....	119
Дисплей .....	119
Пульт ДУ .....	119
HDMI .....	120
AVNavigator.....	120
Интерфейс USB .....	121
iPod.....	121
Сеть.....	122
USB-DAC.....	123
Web Control.....	123
Беспроводная сеть LAN.....	123



## Устранение неполадок

Неправильные действия пользователя зачастую принимают за сбои и неполадки. Если вы считаете, что в компоненте возникли неисправности, проверьте следующие пункты. Иногда причиной неисправности может быть другой компонент. Внимательно проверьте остальные используемые компоненты и электроприборы. Если неполадку не удастся устранить даже после выполнения указанных ниже действий, обратитесь в ближайшую независимую сервисную компанию, уполномоченную компанией Pioneer для выполнения ремонта.

- В случае некорректной работы аппарата, вызванной внешними источниками, например статическим электричеством, выньте вилку из розетки и подключите ее снова, чтобы восстановить нормальные условия эксплуатации.

Если не удается устранить неисправность после выполнения шагов ниже, если экран внезапно застывает или перестают полностью работать кнопки на пульте ДУ или передней панели, выполните следующее:

- Нажмите **⏻** **STANDBY/ON** на передней панели и отключите питание, затем снова включите питание.
- Если невозможно отключить питание, нажмите и удерживайте **⏻** **STANDBY/ON** на передней панели на более чем 10 секунд. Питание будет отключено. В таком случае могут быть удалены различные настройки, произведенные на ресивере. (Однако настройки, выполненные тогда, когда питание было отключено как обычно не удаляются.)

## Питание

Неполадка	Устранение
Не включается питание.	Убедитесь, что кабель питания подключен к действующей розетке. Попробуйте отключить от розетки, затем подключите снова.
Питание не включается. (Отображается <b>ZONE 2 ON</b> , <b>ZONE 3 ON</b> или <b>ZONE 4 ON</b> .)	Нажмите <b>ZONE 2</b> , <b>ZONE 3</b> или <b>ZONE 4</b> на пульте ДУ, затем нажмите <b>⏻</b> <b>RECEIVER</b> и отключите под-зону.
Операция включения/отключения питания Зоны 4 происходит замедленно.	Для Зоны 4 требуется выполнить авторизацию между устройствами HDMI, на что требуется некоторое время. Подождите до завершения операции переключения.
Ресивер неожиданно выключается или моргает индикатор <b>iPod iPhone iPad</b> .	Проверьте, не соприкасаются ли оголенные жилы кабелей громкоговорителей с задней панелью или другим комплектом проводов. Если да, отсоедините кабели громкоговорителей, убедившись в отсутствии оголенных проводов. Возможны серьезные неполадки на ресивере. Отключите электропитание и обратитесь в сервисный центр, уполномоченный компанией Pioneer.
При громком воспроизведении питание неожиданно отключается.	Уменьшите уровень громкости. Уменьшите уровни эквалайзера 63 Гц и 125 Гц, как описано в разделе <a href="#">Ручная настройка MCACC</a> на <a href="#">стр. 98</a> . Включите функцию цифровой безопасности. Удерживая нажатой <b>ENTER</b> на передней панели, нажмите <b>⏻</b> <b>STANDBY/ON</b> для установки данного ресивера в режим ожидания. С помощью <b>TUNE</b> <b>↑/↓</b> выберите <b>D.SAFETY &lt;OFF&gt;</b> , и затем с помощью <b>PRESET</b> <b>←/→</b> выберите <b>1</b> или <b>2</b> (выберите <b>D.SAFETY &lt;OFF&gt;</b> для отключения данной функции). Если питание выключается даже в положении <b>2</b> , убавьте громкость. При включении <b>1</b> или <b>2</b> , некоторые функции могут быть недоступны.
Аппарат не реагирует на нажатие кнопки.	Попробуйте выключить ресивер, затем снова включить. Попробуйте отсоединить кабель питания, затем снова подключить его.

Неполадка	Устранение
На дисплее моргает сообщение <b>AMP ERR</b> , и питание автоматически выключается. Моргает сообщение <b>ADVANCED MCACC</b> , и питание не включается.	Возможны серьезные неполадки на ресивере. Не пытайтесь включить ресивер. Отключите ресивер от розетки и обратитесь в независимую сервисную компанию, уполномоченную компанией Pioneer.
Ресивер неожиданно выключается или моргает индикатор <b>FL OFF</b> .	Неисправен блок питания или вентилятор ресивера. Попробуйте включить питание. Если ничего не меняется, это значит, что ресивер неисправен. Отключите ресивер от розетки и обратитесь в независимую сервисную компанию, уполномоченную компанией Pioneer. (При включении питания могут быть другие симптомы.)
На дисплее моргает <b>AMP OVERHEAT</b> , мигает индикатор <b>FL OFF</b> и питание отключается.	Дайте аппарату остыть в хорошо проветриваемом помещении, затем попытайтесь включить его снова (см. <a href="#">Установка ресивера</a> на <a href="#">стр. 8</a> ). Убедитесь, не имеется ли короткого замыкания в кабелях, используемых для подключения громкоговорителей. Подождите как минимум 1 минуту, затем снова попытайтесь включить питание. Температура внутри аппарата превысила допустимое значение. Уменьшите уровень громкости.
Ресивер внезапно отключается и мигает <b>ADVANCED MCACC</b> .	Неисправен блок питания. Отключите ресивер от розетки и обратитесь в независимую сервисную компанию, уполномоченную компанией Pioneer.
Отображается <b>FAN STOP</b> , затем мигает индикатор <b>iPod iPhone iPad</b> .	Встроенный вентилятор охлаждения работает со сбоями. Не пытайтесь включить ресивер. Отключите ресивер от розетки и обратитесь в независимую сервисную компанию, уполномоченную компанией Pioneer.
На дисплее моргает <b>12V TRG ERR</b> .	Произошла ошибка в гнездах 12-вольтового триггера. Аккуратно заново выполните подключения, затем включите питание.

## Отсутствует звучание

Неполадка	Устранение
После выбора функции входа звучание не выводится. Отсутствует звучание от передних громкоговорителей.	Проверьте громкость, настройку приглушения звучания (нажмите <b>MUTE</b> ) и настройку громкоговорителей (нажмите <b>SPEAKERS</b> ). Убедитесь в правильности выбора функции входа. Проверьте, отсоединены ли установочный микрофон MCACC. Убедитесь в правильности выбора сигнала входа (нажмите <b>SIGNAL SEL</b> ). Помните, что если выбран <b>Fixed PCM ON</b> , прослушивание сигнала другого формата будет невозможно (см. <a href="#">Настройка аудиопций</a> на <a href="#">стр. 80</a> ). Проверьте правильность подключения компонента-источника (см. <a href="#">Подключение оборудования</a> на <a href="#">стр. 18</a> ). Проверьте правильность подключения громкоговорителей (см. <a href="#">Подключение громкоговорителей</a> на <a href="#">стр. 23</a> ).
Отсутствует звучание от центрального громкоговорителя или громкоговорителей объемного звучания.	Убедитесь, что не выбран режим прослушивания Стерео или режим Продвинутой технологии объемного звучания фронтальной сцены; выберите один из режимов прослушивания объемного звучания (см. <a href="#">Прослушивание различных типов воспроизведения с использованием режимов прослушивания</a> на <a href="#">стр. 65</a> ). Проверьте, не установлены ли громкоговорители объемного звучания/центральный громкоговоритель в положение <b>NO</b> (см. <a href="#">Настройка громкоговорителей</a> на <a href="#">стр. 106</a> ). Проверьте настройки уровня канала (см. <a href="#">Channel Level</a> на <a href="#">стр. 107</a> ). Проверьте подключения громкоговорителей (см. <a href="#">Подключение громкоговорителей</a> на <a href="#">стр. 23</a> ).





Неполадка	Устранение
Отсутствует звучание от задних громкоговорителей объемного звучания.	Убедитесь, что задние громкоговорители объемного звучания установлены на <b>LARGE</b> или <b>SMALL</b> , и громкоговорители объемного звучания не установлены на <b>NO</b> (см. <a href="#">Настройка громкоговорителей на стр. 106</a> ). Проверьте подключения громкоговорителей (см. <a href="#">Подключение громкоговорителей на стр. 23</a> ). Если подключен один задний громкоговоритель объемного звучания, убедитесь в том, что он подключен к терминалу громкоговорителя левого канала.
Отсутствует звучание от передних верхних или передних боковых громкоговорителей.	Убедитесь, что передние верхние или передние боковые громкоговорители установлены на <b>LARGE</b> или <b>SMALL</b> , и громкоговорители объемного звучания не установлены на <b>NO</b> (см. <a href="#">Настройка громкоговорителей на стр. 106</a> ). Проверьте подключения громкоговорителей (см. <a href="#">Подключение громкоговорителей на стр. 23</a> ).
Отсутствует звучание от низкочастотного громкоговорителя.	Проверьте правильность подключения низкочастотного громкоговорителя, включен ли он и увеличен ли уровень громкости звучания. Если используемый низкочастотный громкоговоритель имеет функцию отключения, убедитесь в том, что она отключена. Убедитесь в том, что для настройки Subwoofer установлена на <b>YES</b> или <b>PLUS</b> (см. <a href="#">Настройка громкоговорителей на стр. 106</a> ). Частота кроссовера может быть установлена слишком низко; попробуйте поднять ее в соответствии с характеристиками других громкоговорителей (см. <a href="#">Настройка громкоговорителей на стр. 106</a> ). Если материал источника содержит малое количество низкочастотной информации, измените настройки для громкоговорителей - передние громкоговорители: <b>SMALL</b> / низкочастотный громкоговоритель: <b>YES</b> или передние громкоговорители: <b>LARGE</b> / низкочастотный громкоговоритель: <b>PLUS</b> (см. <a href="#">Настройка громкоговорителей на стр. 106</a> ). Убедитесь, что настройка канала <b>LFE</b> не установлена на <b>OFF</b> , или очень тихую настройку (см. <a href="#">Настройка аудиоопций на стр. 80</a> ). Проверьте настройки уровня громкоговорителей (см. <a href="#">Channel Level на стр. 107</a> ).
Отсутствует звучание от громкоговорителей.	Проверьте настройку <b>AMP</b> . Для вывода звучания от всех громкоговорителей установите ее на <b>ON</b> ( <a href="#">Настройка аудиоопций на стр. 80</a> ).
Отсутствует звучание от одного громкоговорителя.	Проверьте подключения громкоговорителей (см. <a href="#">Подключение громкоговорителей на стр. 23</a> ). Проверьте настройки уровня громкоговорителей (см. <a href="#">Channel Level на стр. 107</a> ). Проверьте, не установлен ли громкоговоритель на <b>NO</b> (см. <a href="#">Настройка громкоговорителей на стр. 106</a> ). Этот канал в источнике может быть не записан. При использовании одного из дополнительных режимов прослушивания эффектов можно создать отсутствующий канал (см. <a href="#">Прослушивание различных типов воспроизведения с использованием режимов прослушивания на стр. 65</a> ).
Звучание воспроизводится аналоговыми компонентами, а не цифровыми (DVD, LD, CD, др.).	Проверьте, установлен ли тип входного сигнала <b>DIGITAL</b> (см. раздел <a href="#">Выбор входного сигнала на стр. 67</a> ). Убедитесь в правильности назначения цифрового входа для гнезда входа подключенного компонента (см. <a href="#">Меню Input Setup на стр. 50</a> ). Проверьте настройки цифрового выхода для компонента источника. Если источник компонента имеет цифровой регулятор громкости, убедитесь в том, что он установлен на минимальное значение.

Неполадка	Устранение
Только SC-LX86: Звучание не выводится даже при выборе <b>MULTI CH IN</b> .	При выборе <b>5.1ch F+Surr Bi-Amp</b> или <b>5.1ch F+C Bi-Amp</b> в настройках <b>Speaker System</b> (когда применяется двухполосное усиление к центральному громкоговорителю или громкоговорителям объемного звучания) звучание не выводится даже при выборе <b>MULTI CH IN</b> .
При воспроизведении дисков Dolby Digital/DTS звучание не выводится, или слышны помехи.	Проверьте, совместим ли проигрыватель DVD с дисками Dolby Digital/DTS. Проверьте настройки цифрового выхода или настройки аудиовыхода HDMI на <b>BD</b> или <b>DVD</b> проигрывателе. Убедитесь в том, что для выхода сигнала DTS установлен параметр <b>On</b> . Если источник компонента имеет цифровой регулятор громкости, убедитесь в том, что он установлен на минимальное значение.
Отсутствует звучание при использовании меню <b>Home Menu</b> .	При выборе функции входа HDMI, звучание приглушается до выхода из <b>Home Menu</b> .

## Другие проблемы со звучанием

Неполадка	Устранение
Во время воспроизведения из ресивера слышится звук переключения громкоговорителей (щелчок).	В зависимости от режима прослушивания передние верхние (или передние боковые) громкоговорители и задние громкоговорители объемного звучания могут автоматически переключаться в ответ на изменения во входящем аудиосигнале. В это время из ресивера будет слышаться звук переключения громкоговорителей (щелчок). Если данный звук мешает, рекомендуется изменить опцию терминала громкоговорителя (см. <a href="#">Переключение терминалов громкоговорителей на стр. 84</a> ).
Радиостанции не выбираются автоматически или в радиопередачах наблюдаются сильные помехи.	Полностью растяните проволочную антенну FM, отрегулируйте положение для лучшего приема и прикрепите ее к стенке, др. Для улучшения приема используйте внешнюю антенну (см. <a href="#">стр. 39</a> ). Отрегулируйте положение и направление антенны AM. Шум может быть вызван помехами от другого оборудования, например, флуоресцентных ламп, двигателей и т.д. Отключите или переместите другое оборудование, или передвиньте антенну AM.
При сканировании CD формата DTS воспроизводятся помехи.	Это не является признаком неисправности ресивера. Функция используемого проигрывателя изменяет цифровую информацию, делая ее нечитаемой, в результате чего возникает шум. Уменьшите громкость во время сканирования.
При воспроизведении LD формата DTS при воспроизведении звуковой дорожки слышится шум.	Убедитесь в том, что установлен тип входного сигнала <b>DIGITAL</b> (см. <a href="#">Выбор входного сигнала на стр. 67</a> ).
Невозможна запись аудиотрекков.	Цифровая запись возможна только с цифрового источника, а аналоговая - с аналогового источника. При записи цифровых источников убедитесь в том, что записываемый материал не защищен от копирования.
Громкость звучания низкочастотного громкоговорителя очень низкая.	Для подачи на низкочастотный громкоговоритель более мощного аудиосигнала установите его на <b>PLUS</b> или установите передние громкоговорители на <b>SMALL</b> (см. <a href="#">Настройка громкоговорителей на стр. 106</a> ).
Хотя все настройки установлены правильно, воспроизводимое звучание слышно с искажениями.	Громкоговорители подключены без соблюдения фазы. Убедитесь, что положительные и отрицательные контакты выхода громкоговорителей на ресивере соответствуют положительным и отрицательным контактам громкоговорителей (см. <a href="#">Подключение громкоговорителей на стр. 23</a> ).





Неполадка	Устранение
Эффект функции Phase Control не ощущается.	Если необходимо, проверьте, что отключен регулятор низкочастотного фильтра низкочастотного громкоговорителя, или частота отсеки установлена на наивысшую частоту. Если низкочастотный громкоговоритель имеет настройку PHASE, выберите параметр 0° (или, в зависимости от используемого низкочастотного громкоговорителя, настройку, по вашему мнению обеспечивающую наилучшее общее влияние на звучание). Убедитесь в правильности настройки расстояния до всех громкоговорителей (см. <a href="#">Расстояние до громкоговорителей</a> на <a href="#">стр. 107</a> ).
Невозможно выбрать Полнодиапазонное управление фазой.	Выполните измерения с помощью Полной автоматической настройки MCACC (см. <a href="#">Автоматическая регулировка оптимального звучания (Полная автоматическая настройка MCACC)</a> на <a href="#">стр. 48</a> ). Полнодиапазонное управление фазой включается автоматически после завершения измерений.
Шум или фон могут слышаться, даже если через вход не поступает звучание.	Проверьте, не вызывают ли помехи персональные компьютеры или другие цифровые компоненты, подключенные к тому же самому источнику питания.
Невозможно выбрать некоторые функции входа от INPUT SELECTOR на передней панели или кнопки INPUT SELECT на пульте ДУ.	Проверьте настройки Input Skip в меню Input Setup (см. <a href="#">Меню Input Setup</a> на <a href="#">стр. 50</a> ). Проверьте назначение HDMI Input в меню Input Setup, затем попытайтесь установить на OFF (см. <a href="#">Меню Input Setup</a> на <a href="#">стр. 50</a> ).
Между громкоговорителями и низкочастотным громкоговорителем почему-то слышится задержка.	См. <a href="#">Автоматическая регулировка оптимального звучания (Полная автоматическая настройка MCACC)</a> на <a href="#">стр. 48</a> для повторной настройки системы при помощи функции MCACC (это автоматически компенсирует задержку звучания низкочастотного громкоговорителя).
Максимально возможная громкость (указанная на дисплее передней панели) ниже максимального значения +12dB.	Проверьте, установлен ли Volume Limit на OFF (см. <a href="#">Настройка уровня громкости</a> на <a href="#">стр. 110</a> ). Настройка уровня канала может превышать 0.0dB.
Невозможно выбрать определенные режимы прослушивания или параметры HOME MENU.	Когда Operation Mode установлен на Basic, устанавливаются рекомендованные Ripеег настройки и не все функции могут использоваться. Для использования всех функций без ограничений установите Operation Mode на Expert (см. <a href="#">Настройка режима управления</a> на <a href="#">стр. 51</a> ).

## Терминал ADAPTER PORT

Неполадка	Устранение
Невозможно подключить или управлять устройством, оборудованным беспроводной технологией Bluetooth. Не выводится звучание от устройства, оборудованного беспроводной технологией Bluetooth, или звучание прерывается.	Убедитесь, что возле аппарата нет никакого предмета, издающего электромагнитные волны в диапазоне 2,4 ГГц (микроволновая печь, беспроводное устройство LAN или аппарат, оборудованный беспроводной технологией Bluetooth). Если такой предмет имеется возле аппарата, передвиньте аппарат подальше от него. Или, прекратите использование предмета, излучающего электромагнитные волны. Убедитесь, что устройство, оборудованное беспроводной технологией Bluetooth, не находится слишком далеко от данного аппарата, и что между устройством, оборудованным беспроводной технологией Bluetooth и аппаратом нет никаких препятствий. Установите устройство, оборудованное беспроводной технологией Bluetooth и аппарат таким образом, чтобы расстояние между ними было менее 10 м и чтобы не имелось препятствий между ними. Убедитесь, что Bluetooth ADAPTER и ADAPTER PORT данного аппарата подключены правильно. Устройство, оборудованное беспроводной технологией Bluetooth может быть не установлено в режим связи, поддерживающий беспроводную технологию Bluetooth. Проверьте настройку устройства, оборудованного беспроводной технологией Bluetooth. Проверьте правильность соединения. Настройка соединения была удалена с данного аппарата или устройства, оборудованного беспроводной технологией Bluetooth. Переустановите параметр соединения. Проверьте правильность конфигурации. Используйте устройство, оборудованное беспроводной технологией Bluetooth, поддерживающие конфигурацию A2DP и конфигурацию AVRCP.

## Видео

Неполадка	Устранение
После выбора входа изображение отсутствует.	Проверьте видеоподключения компонента-источника. Для HDMI, или при установке V.CONV на OFF и при подключении телевизора и другого компонента через разные кабели (в <a href="#">Настройка видеоопций</a> на <a href="#">стр. 82</a> ) необходимо подключить телевизор к данному ресиверу с помощью одинакового типа видеокабеля, который использовался при подключении видеокomпонента. Однако для компонентного видеовхода сигналы выводятся только через выход HDMI, поэтому при использовании компонентного видеовхода установите V.CONV на ON. Убедитесь в правильности назначения источников, подключенных с помощью компонентного видео или HDMI кабелей (см. <a href="#">Меню Input Setup</a> на <a href="#">стр. 50</a> ). Проверьте настройки видеовыхода компонента-источника. Проверьте правильность выбора видеовхода телевизора. Некоторые компоненты (например, приставки видеоигр) имеют разрешение, преобразование которого невозможно. При регулировке настройки Разрешение данного ресивера (в <a href="#">Настройка видеоопций</a> на <a href="#">стр. 82</a> ) и/или если настройки разрешения на компоненте или дисплее не срабатывают, попытайтесь переключить V.CONV (в <a href="#">Настройка видеоопций</a> на <a href="#">стр. 82</a> ) на OFF.



Неполадка	Устранение
Невозможна запись видеосигнала.	Проверьте, не защищен ли источник от копирования. Во время записи преобразователь видеосигнала недоступен. Проверьте, одинаковый ли вид кабеля используется для подключения рекордера и видеосисточника (который требуется записать).
Помехи, прерывистость или искажения изображения.	Иногда видеоманитофон может выводить видеосигнал с помехами (например, во время сканирования) или качество видео может быть низким (например, при использовании некоторых приставок видеоигр). Качество изображения также может зависеть от настроек и т.д. устройства отображения. Выключите преобразователь видео и подключите источник и устройство изображения заново с помощью того же типа подключения (компонентное или композитное), затем снова запустите воспроизведение.
Видеосигналы от компонентного терминала не выводятся.	Когда к компонентному терминалу подключен монитор, совместимый только с разрешением 480i, а другой монитор подключен к терминалу HDMI, видеосигналы могут не выводиться на монитор, подключенный к компонентному терминалу. В таком случае, выполните следующее: — Отключите питание монитора, подключенного к терминалу HDMI. — Переключите настройку <b>RES</b> в меню <b>VIDEO PARAMETER</b> (см. <a href="#">Настройка видеоопций</a> на <a href="#">стр. 82</a> ). — Видеосигналы от терминала HDMI не могут выводиться на компонентные терминалы. Направляйте видеосигналы от проигрывателя или другого источника на композитный или компонентный терминалы. При использовании компонентного терминала, назначьте его в <b>Input Setup</b> (см. <a href="#">Меню Input Setup</a> на <a href="#">стр. 50</a> ).
Неестественное движение на картинке.	Когда Разрешение в <b>VIDEO PARAMETER</b> установлено на 1080/24p, картинка может не отображаться соответствующим образом для некоторых источников. В таком случае установите другое разрешение, кроме 1080/24p ( <a href="#">стр. 82</a> ).

## Настройки

Неполадка	Устранение
При Автоматической настройке MCACC постоянно появляется сообщение об ошибке.	Уровень фоновых шумов может быть слишком высок. Сохраняйте уровень шумов в комнате на минимальном возможном уровне (см. также <a href="#">Проблемы при использовании Автоматической настройки MCACC</a> на <a href="#">стр. 50</a> ). Если добиться достаточного уменьшения уровня шума не удастся, объемное звучание следует настроить вручную ( <a href="#">стр. 105</a> ). При использовании только одного заднего громкоговорителя объемного звучания, подключите его к терминалам <b>SURROUND BACK L (Single)</b> . При использовании 5.1-канальной акустической системы, используйте громкоговорители объемного звучания для канала объемного звучания, а не заднего объемного звучания. Проверьте, нет ли препятствий между громкоговорителями и микрофоном. Если отображается <b>Reverse Phase</b> , попытайтесь сделать следующее: — Провода громкоговорителя могли быть подключены наоборот (+ и -). Проверьте подключения громкоговорителей. — В зависимости от типа громкоговорителей и условий их установки, <b>Reverse Phase</b> может отображаться, даже если громкоговорители подключены правильно. В таком случае, выберите <b>GO NEXT</b> и продолжайте. — Если громкоговоритель не направлен на микрофон (место слушателя) или используются громкоговорители, воздействующие на фазу (дипольные громкоговорители, рефлексивные громкоговорители, др.), может быть невозможно правильно определить полярность.

Неполадка	Устранение
После Автоматической настройки MCACC параметр размера громкоговорителей оказывается неправильным.	Возможно, в комнате имеется некоторый низкочастотный шум от кондиционера, мотора и т.д. Отключите все остальные бытовые приборы в комнате и запустите Автоматическую настройку MCACC снова. Это может снова произойти в некоторых случаях, в зависимости от ряда факторов (функции воспроизведения басов громкоговорителями, размера комнаты, размещения громкоговорителей и т.д.). Вручную измените настройку громкоговорителя в <a href="#">Настройка громкоговорителей</a> на <a href="#">стр. 106</a> , и используйте опцию <b>ALL (Keep SP System)</b> для меню <b>Auto MCACC</b> в <a href="#">Автоматическая настройка MCACC (Expert)</a> на <a href="#">стр. 96</a> , если это поможет исправить проблему.
Не удается правильно отрегулировать настройку Точной регулировки расстояния до громкоговорителей.	Проверьте, работают ли все громкоговорители в одной фазе (убедитесь в том, что положительные (+) и отрицательные (-) терминалы совпадают). Только <b>SC-LX86</b> : Измеритель (значение) не увеличивается при регулировке <b>Precision Distance</b> . Проверьте, работают ли все громкоговорители в одной фазе (убедитесь в том, что положительные (+) и отрицательные (-) терминалы совпадают). Выполните процедуру <b>Full Auto MCACC</b> до регулировки <b>Precision Distance</b> (см. <a href="#">Автоматическая регулировка оптимального звучания (Полная автоматическая настройка MCACC)</a> на <a href="#">стр. 48</a> ). Установите микрофон точно в том-же месте, как когда он был установлен при выполнении процедуры <b>Full Auto MCACC</b> . Не передвигайте громкоговоритель, используемый в качестве исходного громкоговорителя. Также, регулируйте в последовательности, начиная с переднего правого громкоговорителя. При регулировке расположения громкоговорителей, не передвигайте громкоговорители слишком далеко; передвигайте их только примерно на 1 см ближе или дальше от микрофона. Если вы забыли точное место установки микрофона или при наличии проблем после повторного выполнения процедуры, заново откалибруйте расстояние с помощью процедуры <b>Full Auto MCACC</b> , затем, не передвигая микрофон, заново отрегулируйте <b>Precision Distance</b> .
При попытке выполнения настроек, на дисплее отображается <b>KEY LOCK ON</b> .	Для отключения блокировки кнопок, установив ресивер в режим ожидания, нажмите <b>STANDBY/ON</b> примерно 5 секунд, удерживая нажатой <b>SPEAKERS</b> .
Наиболее новые настройки удалены.	Во время регулировки данной настройки кабель питания был отсоединен от розетки. Настройки сохраняются только тогда, когда все зоны отключены. Отключите все зоны до отсоединения кабеля питания.
Не сохраняются различные настройки системы.	Не вытягивайте кабель питания во время выполнения настроек. (Настройки будут сохранены при отключении основной зоны и под-зоны. Отключите все зоны до отсоединения кабеля питания).
Невозможно выбрать определенные режимы прослушивания или параметры <b>HOME MENU</b> .	Когда <b>Operation Mode</b> установлен на <b>Basic</b> , устанавливаются рекомендованные Pioneer настройки и не все функции могут использоваться. Для использования всех функций без ограничений установите <b>Operation Mode</b> на <b>Expert</b> (см. <a href="#">Настройка режима управления</a> на <a href="#">стр. 51</a> ).



## Графический вывод данных Эквалайзера профессиональной калировки

Неполадка	Устранение
График реверберационных характеристик после калировки эквалайзера не отображается полностью плоским.	Есть случаи, когда диаграмма не отображается ровно (даже при выборе <b>ALL CH ADJ</b> в Автоматической настройке MCACC) из-за настроек, компенсирующих характеристики комнаты, для достижения оптимального звучания. Участки диаграммы могут отображаться идентичными (до и после), когда требуется небольшая регулировка или нет необходимости в регулировке. При сравнении измерений до и после, диаграмма может отображаться сдвинутой вертикально.
Регулировки эквалайзера, выполненные с помощью ручной настройки MCACC не изменили график реверберационных характеристик после калировки эквалайзера.	Несмотря на выполненные настройки уровней, фильтры, использованные для анализа, могут не отображать данные настройки на графике реверберационных характеристик после калировки эквалайзера. Однако, данные настройки принимаются во внимание фильтрами, предназначенными для общей калировки системы.
Кривые низких частот не откалиброваны для громкоговорителей <b>SMALL</b> .	Низкие частоты, используемые в управлении басами (канал низкочастотного громкоговорителя), не изменяются для громкоговорителей, указанных в конфигурации <b>SMALL</b> , или не выводят низкие частоты. Калировка произведена, но из-за низкочастотных ограничений громкоговорителей измеряемое звучание, которое можно отобразить на дисплее, не выводится.

## Дисплей

Неполадка	Устранение
Дисплей затемнен или выключен.	Повторно нажимая <b>DIMMER</b> , выберите другой параметр яркости.
Экранное меню не отображается.	Экранное меню не будет отображаться, пока ресивер и телевизор не будут подключены через кабель HDMI. Если телевизор не поддерживает HDMI, выполняйте различные операции и настройки, смотря на дисплей на передней панели ресивера.
Не удается добиться отображения <b>DIGITAL</b> при использовании <b>SIGNAL SEL</b> .	Проверьте цифровые подключения и правильность назначения цифровых входов (см. <a href="#">Меню Input Setup</a> на <a href="#">стр. 50</a> ).
<b>DD DIGITAL</b> или <b>DTS</b> не высвечиваются при воспроизведении программного обеспечения Dolby/DTS.	Данные индикаторы не высвечиваются при паузе воспроизведения. Проверьте настройки воспроизведения (особенно цифровой выход) компонента-источника.
При воспроизведении источников Dolby Digital или DTS не высвечиваются индикаторы формата на ресивере.	Проверьте, подключен ли проигрыватель при помощи цифрового подключения. Убедитесь в том, что для ресивера выбрана настройка <b>AUTO</b> или <b>DIGITAL</b> (см. <a href="#">Выбор входного сигнала</a> на <a href="#">стр. 67</a> ). Проверьте, не настроен ли проигрыватель таким образом, что источники формата Dolby Digital и DTS преобразуются в формат PCM. Если на диске имеется несколько звуковых дорожек, убедитесь, что выбран формат Dolby Digital или DTS.
При воспроизведении некоторых дисков не высвечивается ни один из индикаторов формата ресивера.	Диск может не содержать 5.1/6.1-канальный материал. Проверьте упаковку диска для получения дополнительной информации о звуковых дорожках на диске.

### Неполадка

При воспроизведении диска в режиме прослушивания Автоматической настройки объемного звучания или ALC, на ресивере отображается **DD Pro Logic II** или **DTS Neo:X**.

Во время воспроизведения формата DVD-Audio на дисплее отображается индикация **PCM**.

Автоматически отключается питание и мигают некоторые индикаторы, или мигают некоторые индикаторы и питание не включается.

### Устранение

Убедитесь в том, что для ресивера выбрана настройка **AUTO** или **DIGITAL** (см. [Выбор входного сигнала](#) на [стр. 67](#)).

Если в данный момент воспроизводится двухканальная звуковая дорожка (включая материалы формата Dolby Surround), это не является неисправностью. Проверьте упаковку диска для получения дополнительной информации о доступных звуковых дорожках.

Это происходит при воспроизведении материалов в формате DVD-Audio через подключение HDMI. Это не является неисправностью.

См. раздел **Питание** ([стр. 115](#)).

## Пульт ДУ

### Неполадка

Невозможно управление при помощи пульта ДУ.

Невозможно управление другими компонентами при помощи пульта ДУ системы.

### Устранение

Установите режим управления ДУ пульта ДУ таким образом, чтобы он совпадал с настройкой на основном блоке (см. [Управление несколькими ресиверами](#) на [стр. 89](#)).

Проверьте правильность установки режима ДУ ресивера (см. [Настройка режима дистанционного управления](#) на [стр. 110](#)).

Попробуйте заменить батарейки в пульте ДУ (см. [Установка батареек](#) на [стр. 9](#)).

Убедитесь, что пульт ДУ используется на расстоянии не более 7 м и под углом не более 30° от датчика ДУ на передней панели (см. [Дальность действия пульта ДУ](#) на [стр. 9](#)).

Проверьте, нет ли преград между ресивером и пультом ДУ.

Убедитесь в том, что на сенсор ДУ не попадает флуоресцентный или другой интенсивный свет.

Если батарейка села, предустановленные коды могли быть удалены. Введите предустановленные коды заново.

Предустановленный код может быть неверным. Повторите процедуру ввода предустановленных кодов.

При регистрации команд от пультов ДУ других устройств с помощью функции обучения, в некоторых случаях они могут быть неправильно заучены. В таком случае, зарегистрируйте команды снова с помощью функции обучения (см. [стр. 90](#)). Если они все еще не срабатывают, это значит, что они могут быть в особом формате, который невозможно зарегистрировать на пульте ДУ данного ресивера. Управляйте устройством от другого пульта ДУ.



## HDMI

Неполадка	Устранение
Индикатор HDMI постоянно моргает.	Проверьте все пункты, перечисленные ниже.
Изображение или звучание отсутствует.	<p>Данный ресивер совместим с HDCP. Проверьте совместимость с HDCP других подключаемых компонентов. Если они несовместимы, подключите их через компонентное или композитное видеогнездо.</p> <p>В зависимости от подключенного компонента-источника возможно, что он не будет работать с данным ресивером (даже если он совместим с HDCP). В таком случае выполните подключение источника с ресивером через компонентное или композитное видеогнездо.</p> <p>Если при подключении компонента HDMI напрямую к монитору проблема остается нерешенной, пожалуйста, см. инструкции по эксплуатации к компоненту или монитору, или обратитесь к производителю за поддержкой.</p> <p>Если видеоизображение не отображается на телевизоре, попробуйте отрегулировать настройку разрешения, Deep Color или другую настройку для компонента.</p> <p>При выводе аналоговых видеосигналов через HDMI, используйте отдельное подключение для вывода звучания.</p> <p>Для вывода сигналов в режиме Deep Color, с помощью кабеля HDMI (Высокоскоростной кабель HDMI®/TM) подключите данный ресивер к компоненту или телевизору с функцией Deep Color.</p>
Отсутствует изображение.	Попробуйте изменить настройку Разрешение (в <a href="#">Настройка видеоопций</a> на <a href="#">стр. 82</a> ).
Звучание отсутствует или неожиданно прерывается.	<p>Убедитесь, что аудионастройка HDMI установлена на AMP (<a href="#">Настройка аудиоопций</a> на <a href="#">стр. 80</a>).</p> <p>Если компонент является устройством DVI, используйте для аудиосигнала отдельное подключение.</p> <p>При выводе аналоговых видеосигналов через HDMI, пожалуйста, используйте отдельное подключение для аудиосигналов.</p> <p>Проверьте настройки аудиовыхода компонента-источника.</p> <p>Передача цифрового аудиосигнала формата HDMI требует больше времени на распознавание. По этой причине может происходить прерывание звучания во время переключения аудиоформатов или при запуске воспроизведения.</p> <p>Включение/отключение устройства, подключенного к терминалу HDMI OUT данного аппарата, во время воспроизведения, или отсоединение/подключение кабеля HDMI во время воспроизведения может вызывать шум или прерывание звучания.</p>
Помехи или искажения изображения.	<p>Иногда видеоманитфон может выводить видеосигнал с помехами (например, во время сканирования) или качество видео может быть низким (например, при использовании некоторых приставок видеоигр). Качество изображения также может зависеть от настроек и т.д. устройства отображения. Выключите преобразователь видео и подключите источник и устройство изображения заново с помощью того же типа подключения (компонентное или композитное), затем снова запустите воспроизведение.</p> <p>Если при подключении компонента HDMI напрямую к монитору проблема остается нерешенной, пожалуйста, см. инструкции по эксплуатации к компоненту или монитору, или обратитесь к производителю за поддержкой.</p>
На дисплее отображается <b>HDCP ERROR</b> .	Убедитесь, совместим-ли подключенный компонент с HDCP. Если он несовместим с HDCP, заново подключите устройство-источник через другой тип подключения (компонентное или композитное). Данное сообщение отображается даже для некоторых компонентов, совместимых с HDCP, но пока нет трудностей в отображении видеоизображения, это не является неисправностью.

Неполадка	Устранение
При использовании функции <b>Standby Through</b> в <b>HDMI Setup</b> звучание от телевизора не выводится.	Установите выходное разрешение подключенного устройства на другой режим, кроме 1080p.
Невозможно выполнять синхронизированное управление с помощью функции <b>Control</b> через HDMI.	<p>Проверьте подключения HDMI.</p> <p>Мог быть поврежден кабель.</p> <p>Выберите <b>ON</b> для настройки <b>Control Mode</b> через HDMI (см. <a href="#">HDMI Setup</a> на <a href="#">стр. 76</a>).</p> <p>Включите питание телевизора и затем включите питание данного ресивера.</p> <p>Включите функцию Control через HDMI на телевизоре (см. инструкции по эксплуатации к телевизору).</p> <p>Подключите телевизор к терминалу <b>HDMI OUT 1</b> и установите выход HDMI на <b>HDMI OUT 1</b>. Затем сначала включите питание телевизора, затем - питание данного ресивера.</p>
Когда <b>ZONE 4</b> установлен на ON, то разрешение видеосигнала и количество аудиоканалов для основной зоны изменяется.	Это происходит из-за технических особенностей подключения HDMI и не является сбоем. При воспроизведении одинакового источника в основной зоне и <b>ZONE 4</b> настраиваются видео и аудиосигналы, которые могут выводиться сообща на все устройства, подключенные к терминалам <b>HDMI OUT 1</b> , <b>HDMI OUT 2</b> и <b>HDMI ZONE 4 OUT</b> .

## AVNavigator

Неполадка	Причины	Устранение
Невозможно установить AVNavigator.	Если недостаточно системных ресурсов, может отображаться сообщение об ошибке.	Перезагрузите компьютер, затем запустите установку без запуска других приложений.
	Установка AVNavigator может прерываться по причине несовместимости с другими приложениями.	<p>Попытайтесь выполнить следующее в указанном порядке.</p> <ol style="list-style-type: none"> <li>1. Если открыты любые другие приложения, закройте другие приложения и попытайтесь повторно запустить установку.</li> <li>2. Если это не срабатывает, попытайтесь перезагрузить компьютер и запустить установку без запуска других приложений.</li> </ol>



Неполадка	Причины	Устранение
AVNavigator плохо работает с ресивером.	Питание ресивера не включено.	Включите питание ресивера. (Подождите примерно 60 секунд после включения питания для запуска сетевых функций.) После этого нажмите <b>Detection</b> в AVNavigator для повторного обнаружения ресивера.
	Ресивер или компьютер не подключен к сети LAN.	Подключите кабель LAN к ресиверу или компьютеру ( <a href="#">стр. 42</a> ). После этого нажмите <b>Detection</b> в AVNavigator для повторного обнаружения ресивера.
	Отключено питание маршрутизатора.	Включите питание маршрутизатора. После этого нажмите <b>Detection</b> в AVNavigator для повторного обнаружения ресивера.
	Неправильные сетевые настройки AVNavigator.	Если маршрутизатор не поддерживает DHCP или UPnP, то IP-адрес ресивера требуется установить в AVNavigator. Сначала установите IP-адрес на ресивере, затем установите одинаковый адрес в AVNavigator ( <a href="#">стр. 108</a> ). После этого нажмите <b>Detection</b> в AVNavigator для повторного обнаружения ресивера.
	Подключение к сети может быть ограничено сетевыми настройками компьютера, настройками системы безопасности, др.	Проверьте сетевые настройки компьютера, настройки системы безопасности, др. После этого нажмите <b>Detection</b> в AVNavigator для повторного обнаружения ресивера.
	При изменении интерактивного режима инструкций по эксплуатации настройки могут не передаваться на браузер, что вызовет остановку интерактивного режима AVNavigator.	Обновите отображение страницы с помощью кнопки обновления на браузере или отобразите другую страницу из каналов связи, чтобы обеспечить передачу настройки.
При запуске <b>Wiring Navi</b> , <b>Operation Guide</b> , <b>Interactive Manual</b> , <b>Glossary</b> или <b>Software Update</b> на браузере отображается предупреждение системы безопасности.	Это вызвано функцией безопасности браузера.	Это не является проблемой. Разрешите запуск блокируемого материала.
<b>Operation Guide</b> не отображается соответствующим образом.	Не установлен Adobe Flash Player 10, или он слишком старой версии.	Загрузите Adobe Flash Player с сайта Adobe ( <a href="http://www.adobe.com/downloads/">http://www.adobe.com/downloads/</a> ). У вас старая версия, обновите ее.
Обновление программного обеспечения выполняется плохо.	Возможна проблема с сетью провайдера Интернет услуги.	Свяжитесь с провайдером.

## Интерфейс USB

Симптомы	Причины	Способы устранения
Не отображаются папки/файлы, сохраненные на устройстве памяти USB.	Папки/файлы в данный момент сохранены на участке, кроме участка FAT (File Allocation Table).	Сохраните папки/файлы на участке FAT.
	Количество уровней папок превышает 9.	Ограничьте максимальное количество уровней папок до 9 ( <a href="#">стр. 56</a> ).
	Аудиофайлы содержат защиту авторских прав.	Аудиофайлы с защитой авторских прав, записанные на устройстве памяти USB, не могут воспроизводиться ( <a href="#">стр. 56</a> ).
Не распознается устройство памяти USB.	Устройство памяти USB не поддерживает спецификации класса запоминающих устройств большой емкости.	Попробуйте использовать устройство памяти USB, совместимое со спецификациями класса запоминающих устройств большой емкости. Помните, что в некоторых случаях, данный ресивер не воспроизводит даже аудиофайлы, сохраненные на устройстве памяти USB, совместимом со спецификациями класса запоминающих устройств большой емкости ( <a href="#">стр. 56</a> ). Подключите устройство памяти USB и включите данный ресивер ( <a href="#">стр. 43</a> ).
	В данный момент используется USB концентратор.	Данный ресивер не поддерживает USB концентраторы ( <a href="#">стр. 56</a> ).
	Данный ресивер распознает устройство памяти USB как не поддерживаемое.	Отключите и заново включите данный ресивер. Заново подключите устройство USB к отключенному ресиверу. Переключитесь на другой вход, кроме iPod/USB, затем установите вход обратно на iPod/USB.
Устройство памяти USB подключено и отображается, но невозможно воспроизвести аудиофайлы, сохраненные на устройстве памяти USB.	Некоторые форматы устройств памяти USB, включая FAT 12, NTFS, и HFS, не могут воспроизводиться на данном ресивере. Невозможно правильно воспроизвести формат файла на данном ресивере.	Проверьте, какой формат у устройства памяти USB, формат FAT 16 или FAT 32. Помните, что данный ресивер не может воспроизводить форматы FAT 12, NTFS, и HFS ( <a href="#">стр. 56</a> ). См. список форматов файлов, которые могут воспроизводиться на данном ресивере ( <a href="#">стр. 58</a> ).

## iPod

Симптомы	Причины	Способы устранения
iPod не распознается.	Данный ресивер распознает iPod как обман.	Отключите и заново включите данный ресивер. Заново подключите устройство iPod, когда ресивер отключен. Переключитесь на другой вход, кроме iPod/USB, затем установите вход обратно на iPod/USB.
	<b>Network Standby</b> установлен на ON.	Установите <b>Network Standby</b> на OFF, отключите питание ресивера, снова включите питание ресивера, затем подключите iPod ( <a href="#">стр. 108</a> ).





## Сеть

Симптомы	Причины	Способы устранения
Невозможно войти в сеть.	LAN кабель может быть ненадежно подключен.	Надежно подключите LAN кабель (стр. 42).
	Не включен маршрутизатор.	Включите маршрутизатор.
	На подключенном компоненте в данный момент установлено программное обеспечение системы безопасности Интернет.	В некоторых случаях, невозможно получить доступ к компоненту, на котором установлено программное обеспечение системы безопасности Интернет.
	Включен аудиокомпонент в сети, который был отключен.	Включите аудиокомпонент в сети до включения данного ресивера.
Воспроизведение не начнется, пока отображается «Connecting...».	Компонент в данный момент отсоединен от данного ресивера или источника электроэнергии.	Проверьте, надежно ли подключен компонент к данному ресиверу или источнику электроэнергии.
Компьютер или Интернет-радио работает несоответствующим образом.	Неправильно установлен соответствующий IP-адрес.	Отключите встроенную функцию DHCP сервера на маршрутизаторе, или настройте сеть вручную в соответствии с сетевой средой (стр. 108).
	Выполняется автоматическая конфигурация IP-адреса.	Процесс автоматической конфигурации требует некоторого времени. Пожалуйста, подождите.
Невозможно воспроизвести аудиофайлы, сохраненные на компонентах в сети, например, на компьютере.	В данный момент, на компьютере не установлен Windows Media Player 11 или Windows Media Player 12.	Установите Windows Media Player 11 на Windows Media Player 12 на компьютер (стр. 71).
	Аудиофайлы, записанные в форматах MPEG-4 AAC или FLAC, воспроизводятся на Windows Media Player 11 или Windows Media Player 12.	Аудиофайлы, записанные в форматах MPEG-4 AAC или FLAC, не могут воспроизводиться на Windows Media Player 11 или Windows Media Player 12. Попробуйте использовать другой сервер. См. руководство по эксплуатации к серверу.
	Неправильно срабатывает компонент, подключенный к сети.	Проверьте, не влияют ли на компонент особые обстоятельства, или не находится ли он в режиме сна. При необходимости, попытайтесь перезапустить компонент.
	Компонент, подключенный к сети, не позволяет совместное использование файла.	Попытайтесь изменить настройки компонента, подключенного к сети.
	Удалена или повреждена папка, сохраненная на компоненте, подключенном к сети.	Проверьте папку, сохраненную на компоненте, подключенном к сети.
	Подключение к сети может быть ограничено сетевыми настройками компьютера, настройками системы безопасности, др.	Проверьте сетевые настройки компьютера, настройки системы безопасности, др.
	Поддерживаемые форматы файлов изменяются в зависимости от сервера. Как таковые, файлы, не поддерживаемые сервером, не отображаются на данном аппарате.	Подробнее, обращайтесь к производителю сервера.

Симптомы	Причины	Способы устранения
Невозможно войти в компонент, подключенный к сети.	Компонент, подключенный к сети, неправильно настроен.	Если клиент автоматически авторизуется, требуется заново ввести соответствующую информацию. Проверьте, не установлено ли состояние соединения на «Do not authorize» (Не проводить авторизацию).
	На компоненте, подключенном к сети, не имеется воспроизводимых аудиофайлов.	Проверьте аудиофайлы, сохраненные на компоненте, подключенном к сети.
Нежелательная остановка или нарушение воспроизведения аудиосигнала.	Текущий воспроизводимый аудиофайл не был записан в формате, воспроизводимом на данном ресивере.	Проверьте, записан ли аудиофайл в формате, поддерживаемом данным ресивером. Проверьте, не повреждена ли или не испорчена ли папка. Помните, что в некоторых случаях, данный ресивер не может воспроизводить или отображать даже аудиофайлы, отмеченные как воспроизводимые (стр. 74).
	LAN кабель в данный момент отключен.	Подключите LAN кабель соответствующим образом (стр. 42).
Сеть перегружена из-за Интернет, доступ к которому производится через одинаковую сеть.	В режиме DMR, в зависимости от используемого внешнего контроллера, воспроизведение может прерываться при управлении уровнем громкости от контроллера.	Для доступа к компонентам в сети, используйте 100BASE-TX.
	Имеется подключение, проходящее через беспроводную сеть LAN по одинаковой сети.	В таком случае регулируйте уровень громкости от ресивера или пульта ДУ.
		Возможен недостаток диапазона частот на диапазоне 2,4 ГГц, используемом беспроводной сетью LAN. Выполните проводное подключение LAN, не проходящее через беспроводную сеть LAN.
Невозможно войти в Windows Media Player 11 или Windows Media Player 12.	Для Windows Media Player 11: В данный момент вы вошли в домен через компьютер, на котором установлен Windows XP или Windows Vista.	Установите вдали от любых устройств, излучающих электромагнитные волны на диапазоне 2,4 ГГц (микроволновые печи, игровые консоли, др.). Если это не приводит к разрешению проблемы, прекратите использование других устройств, излучающих электромагнитные волны.
	Для Windows Media Player 12: В данный момент вы вошли в домен через компьютер, на котором установлен Windows 7.	Вместо входа в домен, войдите на локальный аппарат (стр. 72).





Симптомы	Причины	Способы устранения
Невозможно прослушать Интернет-радиостанции.	В данный момент действуют настройки системы защиты доступа для компонентов в сети. В данный момент соединение с Интернет прервано.	Проверьте настройки системы защиты доступа для компонентов в сети. Проверьте настройки соединения для компонентов в сети, и при необходимости, обратитесь к провайдеру сетевой услуги (стр. 108).
Функции Network не могут управляться от кнопок на пульте ДУ.	Трансляции от Интернет-радиостанции приостановлены или прекращены. Пульт ДУ в данный момент не установлен в режим функции Network.	В некоторых случаях, прослушивание некоторых Интернет-радиостанций невозможно, даже когда они имеются в списке Интернет-радиостанций на данном ресивере (стр. 72). Нажмите <b>NET</b> для установки пульта ДУ в режим функции Network (стр. 72).

## USB-DAC

Только SC-LX86

Симптомы	Причины	Способы устранения
Когда терминал <b>USB-DAC IN</b> подключен к компьютеру через кабель USB то аудиофайлы на компьютере не могут воспроизводиться.	Установлен ли на компьютере соответствующий драйвер устройства?	При использовании кабеля USB для подключения терминала <b>USB-DAC IN</b> аппарата и компьютера для воспроизведения аудиофайлов на компьютере требуется загрузить соответствующий драйвер устройства с прилагаемого CD-ROM (AVNavigator) и установить его на компьютер.
Звучание отсутствует при воспроизведении файлов на компьютере.	Правильно ли установлены уровни громкости для ОС и приложения? Не установлен ли аудиовыход ОС на MUTE? Не запущены ли одновременно несколько приложений?	При необходимости повысьте уровни громкости. Отмените режим MUTE. Попытайтесь закрыть неиспользуемые приложения.
Невозможно воспроизвести файлы с высококачественным звучанием (с частотой выше 48 кГц/24 бит).	Правильно ли установлены уровни громкости для ОС и приложения? На компьютере не установлен эксклюзивный драйвер.	Выберите «Pioneer USB Audio Device» для аудиоустройства. Установите программный драйвер на компьютер с прилагаемого CD-ROM (AVNavigator).

## Web Control

Симптомы	Причины	Способы устранения
Экран Web Control не отображается на браузере.	IP-адрес данного ресивера не был правильно введен в браузер.	Проверьте IP-адрес ресивера и правильно введите его в браузер (стр. 108).
Невозможно выполнить настройки ресивера с браузера.	JavaScript отключен на интернет-браузере. Браузер несовместим с JavaScript.	Включите JavaScript. Используйте интернет-браузер, совместимый с JavaScript.

## Беспроводная сеть LAN

Невозможно получить доступ к сети через беспроводную сеть LAN.

Не включено питание преобразователя беспроводной сети LAN. (Не высвечены все индикаторы «Power», «WPS» и «Wireless» на преобразователе беспроводной сети LAN.)

- Убедитесь, что кабель USB между преобразователем беспроводной сети LAN и терминалом **DC OUTPUT for WIRELESS LAN** ресивера подключен соответствующим образом.

На окошке дисплея ресивера отображается **WLAN POW ERR**.

- Имеется проблема с энергообеспечением преобразователя беспроводной сети LAN. Отключите питание ресивера, затем отсоедините кабель USB, заново подключите кабель USB и включите питание ресивера.
- Если после многократного повтора процедуры выше все еще отображается **WLAN POW ERR**, это значит, что имеется проблема с ресивером или кабелем USB. Отключите ресивер от розетки и обратитесь в независимую сервисную компанию, уполномоченную компанией Pioneer.

LAN кабель может быть ненадежно подключен.

- Надежно подключите LAN кабель (стр. 45).

Адаптор беспроводной сети LAN и базовое устройство (маршрутизатор беспроводной сети LAN, др.) сильно удалены друг от друга или между ними имеется препятствие.

- Улучшите среду беспроводной сети LAN, передвинув адаптор беспроводной сети LAN и базовое устройство поближе друг к другу, др.

Поблизости от среды беспроводной сети LAN имеется микроволновая печь или другое устройство, генерирующее электромагнитные волны.

- Используйте систему вдали от микроволновых печей и других устройств, генерирующих электромагнитные волны.
- При использовании системы с беспроводной сетью LAN по-возможности избегайте использования устройств, генерирующих электромагнитные волны.

К маршрутизатору беспроводной сети LAN подключено несколько преобразователей беспроводной сети LAN.

- При подключении нескольких преобразователей беспроводной сети LAN требуется изменить их IP-адреса.

Невозможно установить подключения беспроводной сети LAN между преобразователем беспроводной сети LAN и базовым устройством (маршрутизатором беспроводной сети LAN, др.).

- Для установления подключений беспроводной сети LAN требуется установить адаптор беспроводной сети LAN. Подробнее см. CD-ROM, поставляемый с преобразователем беспроводной сети LAN.

Настройки IP-адреса ресивера и преобразователя беспроводной сети LAN не совпадают с настройками маршрутизатора беспроводной сети LAN, др.

- Проверьте настройки IP-адреса ресивера и преобразователя беспроводной сети LAN (включая настройку DHCP).  
Если настройка DHCP ресивера установлена на «ON», отключите питание ресивера, затем снова включите питание.  
Убедитесь, что IP-адреса ресивера и преобразователя беспроводной сети LAN совпадают с настройками маршрутизатора беспроводной сети LAN, др.  
Если настройка DHCP ресивера установлена на «OFF», установите IP-адрес, совпадающий с сетью базового устройства (маршрутизатора беспроводной сети LAN, др.).  
Например, если установлен IP-адрес «192.168.1.1» для маршрутизатора беспроводной сети LAN, для IP-адреса ресивера установите «192.168.1.XXX» (\*1), для маски подсети установите «255.255.255.0», для шлюза и DNS установите «192.168.1.1».



Затем для IP-адреса преобразователя беспроводной сети LAN установите «192.168.1.249» (\*2).  
(\*1) Для «XXX» в «192.168.1.XXX» установите цифру между 2 и 248, не назначенную для других устройств.

(\*2) Для «249» в «192.168.1.249» установите цифру между 2 и 249, не назначенную для других устройств.

Попытайтесь выполнить дополнительные настройки преобразователя беспроводной сети LAN.

- Адаптор беспроводной сети LAN можно подключить к компьютеру для выполнения дополнительных настроек беспроводной сети LAN. Подробнее см. CD-ROM к преобразователю беспроводной сети LAN. Проверьте настройки маршрутизатора беспроводной сети LAN, др., затем измените настройки преобразователя беспроводной сети LAN.

Однако, помните, что дополнительные настройки беспроводной сети LAN могут не привести к улучшению среды беспроводной сети LAN. Будьте внимательны при изменении настроек.

Точка доступа установлена на скрытие SSID.

- В таком случае SSID может не отображаться на экране списка точки доступа. Если нет, установите SSID, др., путем ручной настройки преобразователя беспроводной сети LAN от ресивера.

Настройки системы безопасности точки доступа используют кодовый ключ WEP длиной 152 бит или идентификацию коллективного ключа.

- Ресивер не поддерживает кодовый ключ WEP длиной 152 бит или идентификацию коллективного ключа.

Невозможно установить сетевые подключения даже после выполнения мер выше.

- Выполните сброс на преобразователе беспроводной сети LAN. Затем заново выполните настройки преобразователя беспроводной сети LAN.

О сбросе

1. Убедитесь, что питание преобразователя беспроводной сети LAN включено.
2. Как минимум 3 секунды удерживайте нажатой кнопку сброса на преобразователе беспроводной сети LAN.
3. Отпустите кнопку сброса.

Процедура сброса завершается при повторном запуске преобразователя беспроводной сети LAN.



## Дополнительная информация

Форматы объемного звучания.....	126
О THX .....	126
Об iPod.....	127
О FLAC .....	128
Windows 7.....	128
MHL.....	128
Автоматическая настройка объемного звучания, ALC и Прямой поток с различными форматами входного сигнала .....	129
Руководство по установке громкоговорителей .....	130
О сообщениях, отображаемых во время использования сетевых функций .....	131
Важная информация по подключению HDMI .....	131
Чистка аппарата.....	131
Меры предосторожности при использовании преобразователя беспроводной сети LAN (AS-WL300).....	132
Декларация соответствия в отношении Директивы 1999/5/EC R&TTE .....	133
Список предустановленных кодов .....	140



## Форматы объемного звучания

Ниже приведено краткое описание основных форматов объемного звучания, которые встречаются на дисках BD, DVD, каналах спутникового, кабельного и наземного вещания, а также на видеокассетах.

### Dolby

Ниже описываются технологии Dolby. Для более подробной информации см. <http://www.dolby.com>.



Изготовлено по лицензии компании Dolby Laboratories. «Dolby», «Pro Logic», «Surround EX» и знак в виде двойной буквы D являются товарными знаками компании Dolby Laboratories.

### DTS

Ниже описываются технологии DTS. Для более подробной информации см. <http://www.dts.com>.



Произведено по лицензии согласно патенту США №: 5,956,674; 5,974,380; 5,978,762; 6,487,535; 6,226,616; 7,212,872; 7,003,467; 7,272,567; 7,668,723; 7,392,195; 7,930,184; 7,333,929; 7,548,853; 7,283,634 и другим патентам США и всемирным патентам, действительным и находящимся на рассмотрении. DTS-HD, Symbol и DTS-HD и Symbol все вместе являются зарегистрированным торговыми марками, и DTS-HD Master Audio является торговой маркой DTS, Inc. Изделие содержит программное обеспечение. © DTS, Inc. Все права защищены.

## О THX

Ниже описаны технологии THX. Подробнее, см. <http://www.thx.com>.  
Для SC-LX86



Для SC-LX76



THX, логотип THX, Ultra2 Plus и Select2 Plus являются торговыми марками THX Ltd., которые зарегистрированы некоторыми инстанциями. Все права защищены. Все другие торговые марки являются собственностью соответствующих владельцев.

## Обработка THX Cinema

THX представляет собой эксклюзивный набор стандартов и технологий, установленных всемирно известной компанией по производству фильмов THX Ltd. Возникновение THX было связано со стремлением Джорджа Лукаса добиться впечатления зрителя от звукового сопровождения фильма как в домашнем, так и в настоящем кинотеатре, по возможности максимально реалистично и в соответствии с замыслом режиссера. Звуковое сопровождение фильмов микшируется в специальных кинотеатрах, так называемых «монтажных студиях» и предназначено для воспроизведения в кинотеатрах в сходных условиях и с использованием подобного оборудования. Затем это звуковое сопровождение переносится непосредственно на лазерный диск, ленту VHS, диск DVD и т.д. и не изменяется для воспроизведения в условиях небольших домашних кинотеатров. Инженеры THX разработали запатентованные технологии точного переноса звучания из кинотеатра в дом, исправив возможные ошибки тембра и пространственного звучания. В данном изделии, при включении индикатора THX, функции THX автоматически добавляются в режимах Cinema (например, THX Cinema, THX Surround EX).

## Повторная коррекция

Звуковой баланс звукового сопровождения фильма при воспроизведении домашней аудиосистемой был бы чрезмерно ярким и четким, поскольку звуковое сопровождение фильмов рассчитано на воспроизведение в больших кинотеатрах с использованием самого различного профессионального оборудования. Повторная коррекция восстанавливает необходимый звуковой баланс для просмотра фильма в небольшом помещении в домашних условиях.



## Согласование тембра

Человеческое ухо изменяет восприятие звучания в зависимости от направления источника звучания. В кинотеатре имеется множество громкоговорителей объемного звучания, поэтому объемное звучание сосредоточено вокруг зрителя. В домашнем кинотеатре используются всего два громкоговорителя, расположенные с двух сторон. Функция **Timbre Matching** пропускает информацию, поступающую на громкоговорители объемного звучания, через фильтр таким образом, что она более соответствует характеристикам тембра звучания, воспроизводимого передними громкоговорителями. Это обеспечивает бесшовную звуковую панораму между передними громкоговорителями и громкоговорителями объемного звучания.

## Адаптивная декорреляция

В кинотеатре большое количество громкоговорителей помогает создать обволакивающее звучание, а в домашнем кинотеатре обычно используется всего два громкоговорителя. Поэтому громкоговорители звучат, как наушники, которым не хватает объемности звучания и обволакивающего эффекта. Объемное звучание также более громко будет слышно из ближнего громкоговорителя, если вы переместитесь из положения прослушивания между ними. Адаптивная декорреляция слегка изменяет соотношение времени и фазы одного канала объемного звучания по отношению к другому каналу объемного звучания. Это увеличивает область места слушателя и создает - при использовании всего двух громкоговорителей - то же объемное ощущение, что и в кинотеатре.

## THX Ultra2/Select2 Plus

Перед получением сертификата THX Ultra2/Select2 Plus каждый компонент домашнего кинотеатра должен содержать все указанные выше функции и также пройти строгую серию тестов качества и рабочих характеристик. Лишь после этого на изделие наносится логотип THX Ultra2/Select2 Plus, который является гарантией того, что приобретенный вами компонент домашнего кинотеатра будет долгие годы радовать вас своей безупречной работой. Требования THX Ultra2/Select2 Plus включают все аспекты изделия, включая работу и управление предварительным усилителем и усилителем мощности, а также сотни других параметров из цифровой и аналоговой областей.

## THX Surround EX

THX Surround EX - Dolby Digital Surround EX представляет собой совместную разработку компаний Dolby Laboratories и THX Ltd. В кинотеатре звуковое сопровождение, декодированное при помощи технологии Dolby Digital Surround EX, способно воспроизвести отдельный канал, который добавляется в результате микширования программы. Этот канал, называемый Surround Back, размещает звучание позади слушателя, дополняя существующее звучание передних левого и правого каналов, правого и левого каналов объемного звучания и канала низкочастотного громкоговорителя. Этот дополнительный канал обеспечивает преимущество более детальной звуковой картины позади слушателя, придавая звучанию больше глубины, ощущения пространства и локализации звучания, чем прежде. На упаковках фильмов, созданных с применением технологии Dolby Digital Surround EX, при выпуске на рынок домашнего промотора может быть текст, в котором упоминается этот эффект. Список фильмов, созданных с применением этой технологии можно найти на веб-странице компании Dolby по адресу <http://www.dolby.com>. Только усилители и контроллеры с логотипом THX Surround EX, находясь в режиме THX Surround EX, точно воспроизводят эту новую технологию в домашних условиях.

Данное изделие также может включать режим «THX Surround EX» во время воспроизведения 5.1-канальных источников, которые не являются декодированными для формата Dolby Digital Surround EX. В таком случае информация, поступающая на задний канал объемного звучания будет зависеть от используемой программы и может быть как пригодной, так и непригодной для прослушивания в зависимости от определенного звукового сопровождения и личного вкуса слушателя.

## Boundary Gain Compensation™

В зависимости от расположения слушателя и низкочастотного громкоговорителя, слушатель может чувствовать предельный басовый эффект. Данная функция компенсирует предельные басы, воспроизводящиеся при эффекте граничного усиления. Данная функция разработана для использования при использовании с низкочастотным громкоговорителем, соответствующем техническим характеристикам THX Ultra2/Select2™.

## Описание THX Loudness Plus

THX Loudness Plus - это новая технология управления уровнем громкости, содержащаяся на усилителях, сертифицированных THX Ultra2 Plus™ и THX Select2 Plus™. С помощью THX Loudness Plus, зрители домашнего кинотеатра могут прослушивать предельно точное микшированное объемное звучание на любом уровне громкости. Установка уровня громкости ниже Reference Level может привести к потере определенных элементов звучания, или они могут восприниматься слушателями по-другому. THX Loudness Plus компенсирует тональные и пространственные сдвиги, происходящие при уменьшении уровня громкости путем интеллектуальной регулировки уровней каналов объемного звучания и частотной характеристики вокруг. Это позволяет пользователям прослушивать звуковые дорожки с реальным воздействием, вне зависимости от настройки уровня громкости. THX Loudness Plus автоматически изменяется при прослушивании в любом режиме прослушивания THX. Новые режимы THX Cinema, THX Music и THX Games разработаны с целью применения настроек THX Loudness Plus для каждого типа материала.

## Об iPod



«Made for iPod», «Made for iPhone» и «Made for iPad» означает, что электронный прибор был разработан для подключения определенно к iPod, iPhone или iPad соответственно и был сертифицирован разработчиком на соответствие стандарту технических характеристик Apple. Apple не несет ответственности за работу данного устройства или его соответствие со стандартами по технике безопасности или регулятивными нормами. Пожалуйста, помните, что использование данного устройства с iPod, iPhone или iPad может повлиять на беспроводную связь.

*Apple, AirPlay, iPad, iPhone, iPod, iPod nano, iPod touch, iTunes и Mac являются торговыми марками Apple Inc., зарегистрированными в США и других странах. Логотип AirPlay является торговой маркой Apple Inc.*

## О FLAC

### Декодер FLAC

Авторские права © 2000, 2001, 2002, 2003, 2004, 2005, 2006, 2007

Josh Coalson

Разрешается перераспределение и использование в исходных и бинарных формах, с или без модификаций, с условием, что соблюдаются следующие условия:

- Перераспределения исходного кода должны содержать упоминание об авторских правах выше, данный список условий и следующую дискламацию.
- Перераспределения в бинарной форме должны отображать упоминание об авторских правах выше, данный список условий и следующую дискламацию в документации и/или других материалах, передающихся при распределении.
- Название Xiph.org Foundation и имена его участников не могут использоваться для отметки или продвижения изделий, полученных с помощью данного программного обеспечения, без особого предварительного письменного разрешения.

THIS SOFTWARE IS PROVIDED BY THE COPYRIGHT HOLDERS AND CONTRIBUTORS «AS IS» AND ANY EXPRESS OR IMPLIED WARRANTIES, INCLUDING, BUT NOT LIMITED TO, THE IMPLIED WARRANTIES OF MERCHANTABILITY AND FITNESS FOR A PARTICULAR PURPOSE ARE DISCLAIMED. IN NO EVENT SHALL THE FOUNDATION OR CONTRIBUTORS BE LIABLE FOR ANY DIRECT, INDIRECT, INCIDENTAL, SPECIAL, EXEMPLARY, OR CONSEQUENTIAL DAMAGES (INCLUDING, BUT NOT LIMITED TO, PROCUREMENT OF SUBSTITUTE GOODS OR SERVICES; LOSS OF USE, DATA, OR PROFITS; OR BUSINESS INTERRUPTION) HOWEVER CAUSED AND ON ANY THEORY OF LIABILITY, WHETHER IN CONTRACT, STRICT LIABILITY, OR TORT (INCLUDING NEGLIGENCE OR OTHERWISE) ARISING IN ANY WAY OUT OF THE USE OF THIS SOFTWARE, EVEN IF ADVISED OF THE POSSIBILITY OF SUCH DAMAGE.

## Windows 7



Windows и логотип Windows являются торговыми марками группы компаний Microsoft.

## MHL



MHL, логотип MHL и Mobile High-Definition Link являются торговыми марками или зарегистрированными торговыми марками MHL, LLC в США и других странах.





## Автоматическая настройка объемного звучания, ALC и Прямой поток с различными форматами входного сигнала

На следующей схеме показано, что будет слышно при использовании различных форматов входных сигналов в зависимости от режима Прямой поток (см. [Использование функции Прямого воспроизведения](#) на [стр. 67](#)).

### Стерефонические (2-канальные) форматы сигнала

Формат входного сигнала	Auto Surround / ALC / DIRECT	PURE DIRECT
<b>Задний(е) громкоговоритель(и) объемного звучания: Подключены</b>		
Dolby Digital Surround	Pro Logic IIx MOVIE	Pro Logic IIx MOVIE
DTS Surround	Neo:X CINEMA	Neo:X CINEMA
Другие стереоисточники	Стерефоническое воспроизведение	Стерефоническое воспроизведение
Аналоговые источники	Как указано выше	ANALOG DIRECT (стерео)
PCM источники	Как указано выше	Стерефоническое воспроизведение
DVD-A источники	Как указано выше	Как указано выше
SACD источники	Как указано выше	Как указано выше
<b>Задний(е) громкоговоритель(и) объемного звучания: Не подключены</b>		
Dolby Digital Surround	Pro Logic II MOVIE	Pro Logic II MOVIE
DTS Surround	Neo:X CINEMA	Neo:X CINEMA
Другие стереоисточники	Стерефоническое воспроизведение	Стерефоническое воспроизведение
Аналоговые источники	Как указано выше	ANALOG DIRECT (стерео)
PCM источники	Как указано выше	Стерефоническое воспроизведение
DVD-A источники	Как указано выше	Как указано выше
SACD источники	Как указано выше	Как указано выше

### Форматы многоканальных сигналов

Формат входного сигнала	Auto Surround / ALC	PURE DIRECT / DIRECT
<b>Задний(е) громкоговоритель(и) объемного звучания: Подключены</b>		
Dolby Digital EX (6.1-канальное отмеченное флажком) Dolby TrueHD EX (6.1-канальное отмеченное флажком)	Dolby Digital EX Pro Logic IIx MOVIE <a>	Dolby Digital EX Pro Logic IIx MOVIE <a>
DTS-HD Master Audio ES (6.1-канальное отмеченное флажком)	DTS-ES (Матричное)	DTS-ES (Матричное)
DTS-ES (6.1-канальные источники/6.1-канальное отмеченное флажком)	DTS-ES (Матричное/Дискретное)	DTS-ES (Матричное/Дискретное)
Источники DTS (5.1-канальное кодирование)	Прямое декодирование	Прямое декодирование
Источники DTS-HD	Как указано выше	Как указано выше
Другие 5.1/6.1/7.1-канальные источники	Как указано выше	Как указано выше
<b>Задний(е) громкоговоритель(и) объемного звучания: Не подключены</b>		
Источники DVD-A/Многокан. PCM	Прямое декодирование	Прямое декодирование
SACD источники (5.1-канальное кодирование)	Как указано выше	Как указано выше
Другие 5.1/6.1/7.1-канальные источники	Как указано выше	Как указано выше

а Недоступен при подключении только одного заднего громкоговорителя объемного звучания.

## Руководство по установке громкоговорителей

Для достижения еще лучшего эффекта объемного звучания, важное значение имеет точное расположение громкоговорителей и их одинаковый уровень громкости и тональность, также как и для точной фокусировки многоканального звучания.

Три основных элемента в расположении громкоговорителей - это **расстояние, угол и ориентация** (направление, куда смотрят громкоговорители).

**Расстояние:** Расстояние всех громкоговорителей должно быть одинаковым.

**Угол:** Громкоговорители должны располагаться горизонтально симметрично.

**Ориентация:** Ориентация должна быть горизонтально симметричной.

Однако, в большинстве домов невозможно создать такие условия. Относительно расстояния, с помощью функции Полной автоматической настройки MCACC на данном ресивере можно автоматически откорректировать расстояние громкоговорителей с точностью до 1 см ([стр. 48](#)).

### Шаг 1: Схема расположения громкоговорителей и регулировка расстояния

Для придания устойчивости громкоговорителям, используйте стойки громкоговорителей или тому подобное, и устанавливайте на минимальном расстоянии 10 см от окружающих стен. Внимательно располагайте громкоговорители, чтобы громкоговорители слева и справа были под одинаковым углом по отношению к месту слушателя (центральная точка регулировок). (При настройке схемы расположения рекомендуется использовать провода, др.) В идеале, все громкоговорители должны располагаться на одинаковом расстоянии от места слушателя.



#### Примечание

- Если невозможно установить громкоговорители на одинаковых расстояниях (по кругу), с помощью функций коррекции расстояния громкоговорителей Автоматической настройки MCACC и Точной регулировки расстояния до громкоговорителей искусственно настройте одинаковое расстояние.

### Шаг 2: Регулировка высоты громкоговорителей

Отрегулируйте высоты (углы) различных громкоговорителей.

Регулируйте таким образом, чтобы передние громкоговорители, воспроизводящие средние и высокие частоты, находились примерно на высоте ушей.

Если невозможно установить центральный громкоговоритель на одинаковой с передними громкоговорителями высоте, отрегулируйте его угол подъема и направьте его на место слушателя.

Установите громкоговоритель 1 объемного звучания таким образом, чтобы он находился не ниже высоты ушей.

### Шаг 3: Регулировка ориентации громкоговорителей

Если левый и правый громкоговорители не направлены в одинаковом направлении, тональность справа и слева будет отличаться, что в результате не позволит воспроизводить звуковое поле надлежащим образом. Однако, если все громкоговорители направлены в сторону места слушателя, звуковое поле может казаться сжатым. Тестирование, проведенное группой изучения многоканального звучания Pioneer показало, что хорошего расположения звучания можно достичь, направив все громкоговорители в сторону участка, расположенного в пределах от 30 см до 80 см за местом слушателя (между громкоговорителями объемного звучания и местом слушателя).

Однако, чувство распространения звучания может отличаться в зависимости от условий в комнате и используемых громкоговорителей. В частности, в небольших помещениях (когда передние громкоговорители близко расположены к месту слушателя), при использовании данного метода, громкоговорители будут чрезмерно направлены вовнутрь. Предлагаем использовать данный пример установки в качестве эталона при использовании различных методов установки.

### Шаг 4: Расположение и регулировка низкочастотного громкоговорителя

При установке низкочастотного громкоговорителя между центральным и передними громкоговорителями можно более естественно воспроизводить звучание даже музыкальных источников (при наличии только одного низкочастотного громкоговорителя, не имеет значения, слева или справа он расположен). Низкочастотное басовое звучание от низкочастотного громкоговорителя не является направленным, поэтому нет необходимости в настройке высоты. Обычно низкочастотный громкоговоритель устанавливается на полу. Устанавливайте его в местах, где не будет влияния на басовое звучание от других громкоговорителей. Также помните, что при близком его расположении к стене может вызвать индуцированные вибрации в здании, где басовое звучание предельно усиливается.

Если требуется установить низкочастотный громкоговоритель близко от стены, расположите его под углом, непараллельным к поверхности стены. Это поможет уменьшить любые индуцированные вибрации, но в зависимости от формы комнаты это может вызвать стоячие волны. Однако, даже при возникновении стоячих волн, их влияние на качество звучания можно избежать с помощью функции управления стоячей волной Автоматической настройки MCACC ([стр. 99](#)).

### Шаг 5: Настройки по умолчанию для функции Автоматической настройки MCACC (автоматическая коррекция звукового поля)

По завершении описанных выше регулировок более эффективно будет выполнить процедуру Полной автоматической настройки MCACC ([стр. 48](#)).



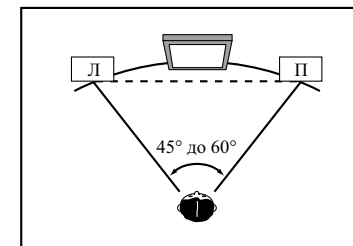
#### Примечание

- Расстояние от низкочастотного громкоговорителя может быть чуть больше по сравнению с расстоянием, измеренным рулеткой, др. Это происходит из-за того, что данное расстояние корректируется с учетом электрозадержки, и не является проблемой.

### Позиционное соотношение между громкоговорителями и монитором

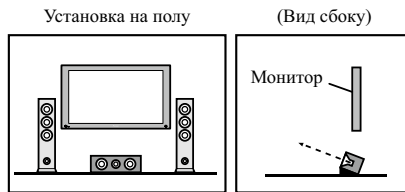
#### Расположение передних громкоговорителей и монитора

Передние громкоговорители должны располагаться на максимально равном расстоянии от монитора.



#### Расположение центрального громкоговорителя и монитора

Так как большинство диалогов выводится от центрального громкоговорителя, наиболее естественное звучание можно достичь, установив центральный громкоговоритель как можно ближе к экрану. Однако, для телевизоров с ЭЛТ, при установке центрального громкоговорителя на полу, настройте его угол подъема, направив его в сторону места слушателя.



- Если центральный громкоговоритель незэкранированного типа, установите его подальше от телевизора.
- При установке центрального громкоговорителя на мониторе, расположите его, слегка направив вниз в сторону места слушателя.

## О сообщениях, отображаемых во время использования сетевых функций

При отображении сообщения по состоянию во время управления функциями Network см. следующую информацию.

Сообщения по состоянию	Описания
<b>Connection Down</b>	Невозможно войти в выбранную категорию или Интернет-радиостанцию.
<b>File Format Error</b>	Невозможно воспроизвести по некоторым причинам.
<b>Track Not Found</b>	Выбранная песня не найдена во всей сети.
<b>Server Error</b>	Невозможно войти в выбранный сервер.
<b>Server Disconnected</b>	Сервер был отсоединен.
<b>Empty</b>	В выбранной папке нет сохраненных файлов.
<b>License Error</b>	Недействительная лицензия для материала, который нужно воспроизвести.
<b>Item Already Exists</b>	Это отображается при попытке регистрации файла в папке Favorites, который уже зарегистрирован.
<b>Favorite List Full</b>	Это отображается при попытке регистрации файла в папке Favorites, но папка Favorites уже заполнена.

## Важная информация по подключению HDMI

В некоторых случаях прохождение сигналов HDMI через данный ресивер невозможно (это зависит от подключаемого компонента, оборудованного HDMI - обратитесь к производителю относительно информации по совместимости HDMI).

Если сигналы HDMI принимаются несоответствующим образом через данный ресивер (от компонента), при подключении, пожалуйста, попробуйте использовать одну из следующих конфигураций.

### Конфигурация А

С помощью компонентных видеокабелей, подключите видеовыход компонента, оборудованного HDMI, к компонентному видеовыходу ресивера. В таком случае, ресивер может преобразовывать аналоговый компонентный видеосигнал на цифровой сигнал HDMI для передачи на дисплей. Для данной конфигурации, используйте наиболее удобное подключение (рекомендуется цифровое) для передачи аудиосигнала на ресивер. Подробнее об аудиоподключениях, см. инструкции по эксплуатации.

#### Примечание

- Во время преобразования качество картинки слегка изменяется.

### Конфигурация В

Подключите компонент, оборудованный HDMI, напрямую к дисплею через кабель HDMI. Затем используйте наиболее удобное подключение (рекомендуется цифровое) для передачи аудиосигнала на ресивер. Подробнее об аудиоподключениях, см. инструкции по эксплуатации. При использовании данной конфигурации, установите уровень громкости дисплея на минимальный.

#### Примечание

- Если на дисплее имеется только один терминал HDMI, можно только принимать видеосигнал HDMI от подключенного компонента.
- В зависимости от компонента, аудиовыход может ограничиваться до количества каналов, доступных на подключенном дисплее (например, функции ограничения стереофонического аудиосигнала уменьшают аудиовыход до 2 каналов для монитора).
- Для переключения функции входа, требуется переключить функции на ресивере и дисплее.
- Так как звучание на дисплее приглушается при использовании подключения HDMI, требуется отрегулировать уровень громкости дисплея при каждом переключении функций входа.

## Чистка аппарата

- Для удаления грязи или пыли используйте ткань для полировки или сухую ткань.
- Если поверхности загрязнены, протрите их мягкой тканью, смоченной в нейтральном моющем средстве, разбавленном пятью или шестью частями воды, и тщательно отжатой, затем еще раз протрите сухой тканью. Не используйте полироль и моющие средства для мебели.
- Никогда не используйте для ухода за данным аппаратом и рядом с ним разбавители, бензин, инсектицидные аэрозоли или другие химические вещества, так как они могут повредить поверхность.

## Меры предосторожности при использовании преобразователя беспроводной сети LAN (AS-WL300)

### Предостережения относительно длины волны

- Данный преобразователь беспроводной сети LAN разработан с целью защиты от несанкционированного перехвата переданных сигналов другими людьми, но тем не менее нужно принять меры предосторожности, чтобы не допустить возможного перехвата и прослушивания переданных сигналов другими людьми. Учтявая, что данный преобразователь беспроводной сети LAN передает радиоволны, другое лицо может умышленно использовать ресивер с попыткой перехвата таких переданных сигналов. Поэтому не используйте данное устройство для передачи важных сигналов, содержащих секретную информацию.

Данный преобразователь беспроводной сети LAN работает на частотном диапазоне 2,4 ГГц. Данный диапазон также используется различными устройствами, указанными ниже. Особенно, в пункте 2 указаны устройства, о которых пользователь часто не догадывается.

#### 1 Примеры распространенных устройств, использующих диапазон 2,4 ГГц:

- Беспроводной телефон
- Беспроводной факсимильный аппарат
- Микроволновая печь
- Беспроводные устройства LAN (IEEE802.11b/g)
- Беспроводное аудио-видео устройство
- Беспроводные контроллеры для игр
- Микроволновые терапевтические устройства
- Устройства, оборудованные беспроводной технологией *Bluetooth*

#### 2 Другие устройства, использующие диапазон 2,4 ГГц:

- Системы защиты от краж
- Любительские радиостанции
- Системы управления распределением на заводах и складах
- Беспроводные идентификационные системы на железнодорожного транспорта и спецмашин

Когда такие устройства используются одновременно с данным преобразователем беспроводной сети LAN, это может вызывать помехи для сигналов, вызывая пропадание сигналов.

Для улучшения качества приема, попытайтесь выполнить следующее:

- Отключите другое устройство, выводящее радиоволны.
- Разместите создающее помехи устройство подальше (Отодвиньте преобразователь беспроводной сети LAN и PC адаптер подальше от создающего помехи устройства).

Не используйте данный преобразователь беспроводной сети LAN в следующих местах, так как это может приводить к прерыванию сигнала:

- В местах, где используется другое устройство, использующее ту-же частоту 2,4 ГГц, например, устройство, оборудованное беспроводной технологией *Bluetooth*, или беспроводное устройство LAN, или вблизи с другим устройством, где могут иметься помехи по причине магнитного поля, статического электричества или радиоволн (в зависимости от среды, радиоволны могут не передаваться эффективно).
- Отодвиньте радиоприемник подальше.
- При отображении визуальных помех на телевизионном экране, возможно, что данный преобразователь беспроводной сети LAN создает пагубное воздействие на вход антенны телевизора, видеосистемы, тюнера BS или тюнера CS. Перенесите данный преобразователь беспроводной сети LAN подальше от входа антенны воздействуемого устройства.

### Диапазон использования

- Разработан для использования только в частных домах (дальность передачи сигнала может снизиться по причине схемы комнаты или других условий).
- В следующих случаях данный преобразователь беспроводной сети LAN не может производить срабатывание из-за плохой или непостоянной передачи радиоволн.
- Когда передача сигнала блокируется железобетонной или металлической стеной или полом.
  - Возле большой металлической мебели.
  - В большом скоплении людей, или возле препятствующих зданий.
  - В местах, где используется другое устройство, использующее ту-же частоту 2,4 ГГц, например, устройство, оборудованное беспроводной технологией *Bluetooth*, или беспроводное устройство LAN, или вблизи с другим устройством, где могут иметься помехи по причине магнитного поля, статического электричества или радиоволн.
  - При проживании в жилом комплексе (квартира, кондоминиум, др.), где у соседа имеется микроволновая печь, расположенная вблизи данного преобразователя беспроводной сети LAN. Помните, что даже микроволновая печь не создает помех для данного преобразователя беспроводной сети LAN, когда она не используется.
  - При использовании нескольких всенаправленных PC пультов ДУ в одном месте.

### Отражение сигнала

- Сигналы, доходящие до преобразователя беспроводной сети LAN, включают сигналы, переданные по прямой от основного блока (прямые волны), или сигналы, принятые после отражения от стен, мебели или других зданий (отраженные волны).
- В результате, отраженные волны могут генерироваться препятствиями и другими отражающими объектами, вызывая изменения в качестве сигнала. В таких случаях попытайтесь слегка поменять место расположения преобразователя беспроводной сети LAN.



#### ПРЕДУПРЕЖДЕНИЕ

- За исключением случаев, за которые по закону несет ответственность, Pioneer не несет никакой ответственности за любой ущерб, причиненный клиенту или другому человеку по причине использования данного преобразователя беспроводной сети LAN.

### Для безопасного использования

- Не используйте вблизи электронных устройств, использующих высокочастотные или очень чувствительные радиоволны, так как другое устройство может срабатывать неправильно, что может вызвать поломку.

Примеры устройств, требующих особого внимания:

- Слуховые аппараты, электрокардиостимулятор и другие медицинские или терапевтические электронные устройства, детекторы огня/дыма, устройства для автоматического открывания дверей, другие автоматические устройства.
- Лица, использующие электрокардиостимуляторы или другие медицинские или терапевтические электронные устройства, должны осведомиться у производителя или дилера о возможном воздействии радиоволн от данного преобразователя беспроводной сети LAN на их устройства.
- Не используйте на самолете, в больницах или других местах, где запрещено использование устройств, генерирующих радиоволны, так как это может иметь пагубное воздействие на летное коммуникационное оборудование или медицинские устройства. Соблюдайте все меры предосторожности и предписания в медицинских учреждениях.



## Декларация соответствия в отношении Директивы 1999/5/EC R&TTE

Manufacturer: <b>PIONEER CORPORATION</b> 1-1, Shin-ogura, Saiwai-ku, Kawasaki-shi, Kanagawa 212-0031, Japan	EU Representative's: <b>Pioneer Europe NV</b> Haven 1087, Keetberglaan 1, 9120 Melsele, Belgium <a href="http://www.pioneer.eu">http://www.pioneer.eu</a>
---	---



Indoor Use Only  
Utiliser à l'intérieur seulement

### English:

Hereby, Pioneer, declares that this SC-LX86/SC-LX76 is in compliance with the essential requirements and other relevant provisions of Directive 1999/5/EC.

### Suomi:

Pioneer vakuuttaa täten että SC-LX86/SC-LX76 tyyppinen laite on direktiivin 1999/5/EY oleellisten vaatimusten ja sitä koskevien direktiivin muiden ehtojen mukainen.

### Nederlands:

Hierbij verklaart Pioneer dat het toestel SC-LX86/SC-LX76 in overeenstemming is met de essentiële eisen en de andere relevante bepalingen van richtlijn 1999/5/EG

### Français:

Par la présente Pioneer déclare que l'appareil SC-LX86/SC-LX76 est conforme aux exigences essentielles et aux autres dispositions pertinentes de la directive 1999/5/CE

### Svenska:

Härmed intygar Pioneer att denna SC-LX86/SC-LX76 står i överensstämmelse med de väsentliga egenskapskrav och övriga relevanta bestämmelser som framgår av direktiv 1999/5/EG.

### Dansk:

Undertegnede Pioneer erklærer herved, at følgende udstyr SC-LX86/SC-LX76 overholder de væsentlige krav og øvrige relevante krav i direktiv 1999/5/EF

### Deutsch:

Hiermit erklärt Pioneer, dass sich dieses SC-LX86/SC-LX76 in Übereinstimmung mit den grundlegenden Anforderungen und den anderen relevanten Vorschriften der Richtlinie 1999/5/EG befindet". (BMW i)

### Ελληνικά:

ΜΕ ΤΗΝ ΠΑΡΟΥΣΑ Pioneer ΔΗΛΩΝΕΙ ΟΤΙ SC-LX86/SC-LX76 ΣΥΜΜΟΡΦΩΝΕΤΑΙ ΠΡΟΣ ΤΙΣ ΟΥΣΙΩΔΕΙΣ ΑΠΑΙΤΗΣΕΙΣ ΚΑΙ ΤΙΣ ΛΟΙΠΕΣ ΣΧΕΤΙΚΕΣ ΔΙΑΤΑΞΕΙΣ ΤΗΣ ΟΔΗΓΙΑΣ 1999/5/ΕΚ

### Italiano:

Con la presente Pioneer dichiara che questo SC-LX86/SC-LX76 è conforme ai requisiti essenziali ed alle altre disposizioni pertinenti stabilite dalla direttiva 1999/5/CE.

### Español:

Por medio de la presente Pioneer declara que el SC-LX86/SC-LX76 cumple con los requisitos esenciales y cualesquiera otras disposiciones aplicables o exigibles de la Directiva 1999/5/CE

### Português:

Pioneer declara que este SC-LX86/SC-LX76 está conforme com os requisitos essenciais e outras disposições da Directiva 1999/5/CE.

### Čeština:

Pioneer tímto prohlašuje, že tento SC-LX86/SC-LX76 je ve shodě se základními požadavky a dalšími příslušnými ustanoveními směrnice 1999/5/ES

### Eesti:

Käesolevaga kinnitab Pioneer seadme SC-LX86/SC-LX76 vastavust direktiivi 1999/5/EÜ põhinõuetele ja nimetatud direktiivist tulenevatele teistele asjakohastele sätetele.

### Magyar:

Alulírott, Pioneer nyilatkozom, hogy a SC-LX86/SC-LX76 megfelel a vonatkozó alapvető követelményeknek és az 1999/5/EC irányelv egyéb előírásainak.

### Latviešu valoda:

Ar šo Pioneer deklarē, ka SC-LX86/SC-LX76 atbilst Direktīvas 1999/5/EK būtiskajām prasībām un citiem ar to saistītajiem noteikumiem.

### Lietuvių kalba:

Šiuo Pioneer deklaruojama, kad šis SC-LX86/SC-LX76 atitinka esminius reikalavimus ir kitas 1999/5/EB Direktyvos nuostatas.

### Malti:

Hawnhekk, Pioneer jiddikjara li dan SC-LX86/SC-LX76 jikkonforma mal-htigijiet essenzjali u ma provvedimenti oħrajn rilevanti li hemm fid-Direttiva 1999/5/EC

### Slovenčina:

Pioneer týmto vyhlasuje, že SC-LX86/SC-LX76 spĺňa základné požiadavky a všetky príslušné ustanovenia Smernice 1999/5/ES.

### Slovenščina:

Pioneer izjavlja, da je ta SC-LX86/SC-LX76 v skladu z bistvenimi zahtevami in ostalimi relevantnimi določili direktive 1999/5/ES.

### Română:

Prin prezenta, Pioneer declara ca acest SC-LX86/SC-LX76 este in conformitate cu cerintele esentiale si alte prevederi ale Directivei 1999/5/EU.

### Български:

С настоящето, Pioneer декларира, че този SC-LX86/SC-LX76 отговаря на основните изисквания и други съответни постановления на Директива 1999/5/EC.

### Polski:

Niniejszym Pioneer oświadcza, że SC-LX86/SC-LX76 jest zgodny z zasadniczymi wymogami oraz pozostałymi stosownymi postanowieniami Dyrektywy 1999/5/EC

### Norsk:

Pioneer erklærer herved at utstyret SC-LX86/SC-LX76 er i samsvar med de grunnleggende krav og øvrige relevante krav i direktiv 1999/5/EF.

### Íslenska:

Hér með lýsir Pioneer yfir því að SC-LX86/SC-LX76 er í samræmi við grunnkröfur og aðrar kröfur, sem gerðar eru í tilskipun 1999/5/EC

### Hrvatski:

Ovime tvrtka Pioneer izjavlja da je ovaj SC-LX86/SC-LX76 u skladu osnovnim zahtjevima i ostalim odredbama Direktive 1999/5/EC.





## Справочник

### Аудиоформаты/Декодирование

#### Dolby

Ниже описываются технологии Dolby. Для более подробной информации см. <http://www.dolby.com>.

#### Dolby Digital

Dolby Digital является системой кодирования многоканального цифрового аудиосигнала, используемой в кинотеатрах и дома для звуковых дорожек DVD и цифровых трансляций.

#### Dolby TrueHD

Dolby TrueHD является технологией кодировки без потерь, разработанной для оптических дисков высокой точности наступающей эры.

#### Dolby Digital Plus

Dolby Digital Plus является аудиотехнологией для всех программ и носителей высокой точности. Она включает совмещает эффективность, отвечая требованиям трансляций будущего, с мощностью и гибкостью для реализации полного аудиопотенциала, ожидаемого в наступающей эре высокой точности.

#### Dolby Digital Surround EX

Dolby Digital Surround EX (EX означает EXtended) является продолжением технологии кодирования Dolby Digital, где задний канал объемного звучания растворяется в левом/правом каналах объемного звучания для 6.1-канального воспроизведения. Это дает совместимость с 5.1-канальным декодированием Dolby Digital, а также с декодированием с использованием Dolby Digital EX.

#### Dolby Pro Logic IIx и Dolby Surround

Dolby Pro Logic IIx является улучшенной версией системы декодирования Dolby Pro Logic II (и Dolby Pro Logic).

Dolby Surround является системой кодирования, записывающей информацию объемного звучания внутри стереофонической звуковой дорожки, которая затем может использоваться декодером Dolby Pro Logic для улучшения звучания объемного звучания с улучшенной детализацией звучания.

#### Dolby Pro Logic IIz

Добавив пару громкоговорителей поверх передних левого и правого громкоговорителей, можно улучшить выразительность в вертикальном направлении в добавление к горизонтально направленному звуковому полю. Верхний канал усиливает чувство трехмерности и воздушного пространства в звуковом поле, создавая чувство присутствия и расширения.

#### DTS

Ниже описываются технологии DTS. Для более подробной информации см. <http://www.dts.com>.

#### DTS Digital Surround

DTS Digital Surround является системой кодирования 5.1-канального звучания от DTS Inc., в данный момент широко используемой для DVD-Video, DVD-Audio, 5.1-канальных музыкальных дисков, цифровых трансляций и видеоигр.

#### DTS-HD Master Audio

DTS-HD Master Audio является технологией, передающей слушателям первоначальные аудиосигналы, записанные в профессиональных студиях без потери данных, с сохранением качества звучания.

#### DTS-HD High Resolution Audio

Аудиотехнология высокой точности, с помощью которой сигналы могут передаваться через кабели HDMI.

#### DTS-ES

DTS-ES (ES означает Extended Surround) является декодером, способным декодировать источники, закодированные с помощью DTS-ES Discrete 6.1 и DTS-ES Matrix 6.1.

#### DTS Neo:X

DTS Neo:X может генерировать 11.1-канальное объемное звучание из любого матрицированного стереофонического источника (например, видео или телевизор) и из 5.1-канальных источников.

#### THX

Ниже описаны технологии THX. Подробнее, см. <http://www.thx.com>.

#### THX Cinema

Режим, предназначенный для воспроизведения звуковых дорожек кинофильмов для кинотеатров в среде домашнего кинотеатра, записанных и отредактированных для воспроизведения в больших помещениях наподобие кинотеатров.

#### THX Music

Режим, предназначенный в основном для прослушивания музыки, записанной на более высоком уровне по сравнению со звуковыми дорожками кинофильмов.

#### THX Games

Режим, предназначенный для воспроизведения звучания игр с пространственной точностью. Во многих случаях звучание микшируется также, как и для кинофильмов, но данный режим предназначен для малых помещений, по сравнению с большими помещениями наподобие кинотеатров.

#### THX Surround EX

Режим использует технологию, разработанную в сотрудничестве Dolby Laboratories и THX, создающую звуковое поле за слушателями.

#### THX Loudness Plus

Режим, создающий богатое, тонкое звуковое поле объемного звучания с помощью оптимальной калибровки уровня громкости и частотной характеристики отдельных каналов в соответствии с уровнем громкости.

#### Декодирование

Технология для преобразования цифровых сигналов, которые были сжаты во время записи схемой обработки цифрового сигнала, др., в исходные сигналы. Термин «декодирование» (или «матричное декодирование») также используется для технологии, преобразующей 2-канальные звуковые источники в многоканальные или расширяющей 5.1-канальные сигналы до 6.1- или 7.1-канальных сигналов.

### Калибровка звукового поля/Улучшение качества звучания

#### Управление фазой

Технология Управления фазой, включенная в данный ресивер, обеспечивает согласованное воспроизведение звучания путем использования метода сочетания фазы для оптимальной звуковой картины в месте слушателя.

#### Полнодиапазонное управление фазой

Функция Полнодиапазонного управления фазой калибрует характеристики частота-фаза подключенных громкоговорителей.

#### Полнодиапазонное управление фазой FRONT ALIGN

Полнодиапазонное управление фазой калибрует искажения частотной фазы (групповую задержку) для полного диапазона громкоговорителей (Полный диапазон) (SYMMETRY), но на данном аппарате также возможно откалибровать характеристики частотной фазы других громкоговорителей по отношению к характеристикам частотной фазы передних громкоговорителей (FRONT ALIGN).

#### Виртуальный задний громкоговоритель объемного звучания

Если задние громкоговорители объемного звучания не используются, выбор этого режима позволяет прослушивать виртуальный задний канал объемного звучания через громкоговорители объемного





звучания. Можно выбрать режим прослушивания источников без информации о заднем канале объемного звучания.

#### Виртуальный верхний громкоговоритель

Если передние верхние громкоговорители не используются, выбор данного режима позволяет прослушивать виртуальный передний верхний канал через передние громкоговорители.

#### Виртуальный боковой громкоговоритель

Если передние боковые громкоговорители не используются, выбор данного режима позволяет прослушивать виртуальный передний боковой канал через передние громкоговорители.

#### Виртуальный громкоговоритель глубины

Когда выбран данный режим, звуковое поле виртуально расширяется за пределы дисплея, создавая звуковое поле с одинаковой с 3D картинкой глубиной, что позволяет создать более осязаемое чувство присутствия.

#### Автоматическое восстановление звучания

Функция Автоматического восстановления звучания использует технологию DSP для восстановления звукового давления и сглаживания неровных артефактов, оставшихся после сжатия сигнала.

Для некоторых аудиоисточников эффект Восстановления звучания автоматически оптимизируется на основе информации битрейта материала, записанного для улучшения качества звучания.

#### Восстановление звучания Bluetooth Audio сигнала

Восстановление звучания Bluetooth Audio сигнала, компенсирует понижение качества звучания по причине сжатия при передаче сигналов Bluetooth.

#### PQLS

Устойчивое высококачественное воспроизведение возможно при подключении совместимого с PQLS проигрывателя через подключения HDMI.

#### ALC (Автоматическое управление уровнем)

В режиме Автоматического управления уровнем (ALC) данный ресивер выравнивает уровни воспроизводимого звучания.

Также низкочастотные и высокочастотные звуки, диалоги, эффекты объемного звучания, др., которые трудно услышать при низком уровне громкости, регулируются для достижения оптимального состояния в соответствии с установленным уровнем громкости. Данный режим особенно оптимален при прослушивании ночью.

#### Продвинутая технология объемного звучания фронтальной сцены

При использовании функции Продвинутой технологии объемного звучания фронтальной сцены можно получить невидимые, естественные эффекты объемного звучания с использованием только передних громкоговорителей, без ухудшения качества исходного звучания.

#### MCACC

Автоматическая настройка MCACC обеспечивает быструю и точную настройку звучания, которая включает дополнительные функции Эквалайзера профессиональной акустической калибровки.

## HDMI

#### Функция Control через HDMI

Подключив компонент к ресиверу через кабель HDMI, можно выполнять синхронизированные операции ниже на совместимом с Control через HDMI телевизоре Pioneer или проигрывателе Blu-ray Disc.

- С помощью пульта ДУ телевизора можно настроить уровень громкости или приглушить звучание ресивера.
- Вход ресивера автоматически переключается при переключении входа телевизора или при воспроизведении компонента, совместимого с функцией Control через HDMI.
- Ресивер также устанавливается в режим ожидания при установке телевизора в режим ожидания.

#### ARC (Реверсивный аудиосигнал)

При подключении к ресиверу телевизора, поддерживающего функцию ARC (Реверсивный аудиосигнал) на HDMI, звучание телевизора можно будет принимать через терминал HDMI OUT.

Звучание телевизора можно принимать через терминал HDMI OUT ресивера, поэтому подключение с телевизором можно выполнить с использованием одного кабеля HDMI.

## Функция сети

#### AirPlay

Данный ресивер поддерживает потоковое аудио AirPlay от iPod touch 2G/3G/4G, iPhone, iPhone 3G, iPhone 3GS, iPhone 4, iPhone 4S, iPad, iPad 2 с iOS 4.2 или позже, и от iTunes 10.1 (Mac и компьютер) или позже.

Подробнее, смотрите вебсайт Apple (<http://www.apple.com>).

#### DLNA

Digital Living Network Alliance (DLNA) - это межиндустриальная организация компаний-производителей бытовой электроники, компьютерной индустрии и мобильных устройств. Digital Living позволяет потребителям легко обмениваться цифровыми носителями через проводную или беспроводную сеть из дома.

#### vTuner

vTuner - это оплачиваемая Интернет-услуга базы данных, позволяющая прослушивать радиостанции и телевизионные трансляции через Интернет. Список vTuner содержит тысячи радиостанций со 100 различных стран по всему миру. Подробнее о vTuner, посетите следующий веб-сайт:

<http://www.radio-pioneer.com>

*«Данное изделие защищено определенными правами интеллектуальной собственности NEMS и BridgeCo. Использование или распределение такой технологии вне данного изделия без лицензии от NEMS и BridgeCo или авторизованного филиала запрещено.»*

#### aacPlus

Декодер AAC использует технологию aacPlus, разработанную Coding Technologies. ([www.codingtechnologies.com](http://www.codingtechnologies.com))



#### FLAC

FLAC (Free Lossless Audio Codec) - это аудиоформат, позволяющий выполнить кодирование без потерь. В FLAC, звучание сжимается без никаких потерь качества. Подробнее о FLAC, посетите следующий веб-сайт:

<http://flac.sourceforge.net/>

#### Windows Media

Windows Media - это мультимедийная структура для создания носителя и распространения для Microsoft Windows. Windows Media также является зарегистрированной торговой маркой или торговой маркой Microsoft Corporation в С.Ш.А. и/или других странах. Используйте приложение, лицензированное от Microsoft Corporation для создания, распространения, или воспроизведения материала формата Windows Media. Использование приложения, не авторизованного Microsoft Corporation, может вызвать сбои.

#### Windows Media Player 11/Windows Media Player 12

Windows Media Player - это программное обеспечение для предоставления музыки, фотографий и кинофильмов для домашних стереофонических систем и телевизоров от компьютера с Microsoft Windows.



С данным программным обеспечением, файлы, сохраненные на компьютере, могут воспроизводиться от различных устройств в любом месте, как дома.

Данное программное обеспечение может быть загружено с веб-сайта Microsoft.

- Windows Media Player 11 (для Windows XP или Windows Vista)
- Windows Media Player 12 (для Windows 7)

Подробнее, посетите официальный веб-сайт Microsoft.

#### Windows Media DRM

Windows Media DRM - это DRM (Digital Rights Management) услуга для платформы Windows Media.

Она разработана для надежного обеспечения аудио и/или видеоматериалом компьютера или другого устройства воспроизведения по IP сети таким образом, чтобы дистрибутор мог контролировать использование материала. Материал с защитой WMDRM может воспроизводиться только на компоненте, поддерживающем услугу WMDRM.

#### Маршрутизатор

Устройство для перенаправления потока данных сети в другую сеть. В домах маршрутизаторы часто также функционируют в качестве DHCP серверов. Изделия со встроенными точками доступа беспроводной сети LAN известны как «маршрутизаторы беспроводной сети LAN».

#### DHCP

Аббревиатура для Dynamic Host Configuration Protocol. Протокол для автоматического назначения такой информации настройки как IP-адреса внутри сетевых подключений. Он удобен тем, что когда включен, он позволяет более просто использовать функции сети путем подключения устройств к сети.

#### Беспроводная сеть LAN/Wi-Fi

«Wi-Fi» (Wireless Fidelity) является торговой маркой, установленной торговой ассоциацией Wi-Fi Alliance для улучшения признания стандартов беспроводной сети LAN. Ввиду увеличения количества устройств, подключаемых к компьютерам в последние годы, Wi-Fi является удобным способом подключения без сложных подключений через кабели LAN, так как использует беспроводное подключение. Для заверения пользователей на изделия, прошедшие тесты на совместное использование, наносится логотип «Wi-Fi Certified» для обозначения совместимости.

#### WPS

Аббревиатура для Wi-Fi Protected Setup. Стандарт, установленный отраслевой группой Wi-Fi Alliance для функции, позволяющей выполнять настройки, связанные с взаимным подключением совместимых с WPS устройств беспроводной сети LAN, и шифрование для простых операций. Существует определенное количество способов, включая кнопочную конфигурацию и конфигурацию PIN кода. Данный аудио-видео ресивер поддерживает кнопочную конфигурацию и конфигурацию PIN кода.

#### SSID

Аббревиатура для Service Set Identifier. Идентификатор точки доступа беспроводной сети LAN. Может устанавливаться по желанию с использованием 32 знаков, состоящих из букв английского алфавита и цифр.

### Функция Bluetooth

#### Технология беспроводной связи Bluetooth

Стандарт беспроводной связи малой дальности для цифровых устройств. Происходит обмен информацией между устройствами на расстоянии от нескольких метров до нескольких десятков метров с помощью радиоволн. Она использует радиоволны диапазона 2,4 ГГц, который не требует наличия лицензии или регистрации на использование для устройств, выполняющих беспроводной обмен цифровой информацией на относительно низких скоростях, как компьютерные мыши и клавиатуры, мобильные телефоны, смартфоны, текстовой и аудиоинформацией для PDA, др.

#### Соединение устройств (спаривание)

«Спаривание» должно быть выполнено до запуска воспроизведения материала по беспроводной технологии Bluetooth через Bluetooth ADAPTER. Обязательно выполните спаривание при использовании системы в первый раз или при каждом удалении данных соединения. Спаривание необходимо для регистрации устройства, оборудованного беспроводной технологией Bluetooth, для установления связи Bluetooth. Подробнее, см. также инструкции по эксплуатации к устройству, оборудованному беспроводной технологией Bluetooth.

- Спаривание требуется выполнить при использовании устройства, оборудованного беспроводной технологией Bluetooth и Bluetooth ADAPTER в первый раз.
- Для установления связи Bluetooth соединение должно быть произведено на системе и устройстве, оборудованном беспроводной технологией Bluetooth.

### Функция ресивера

#### Режим управления

Данный ресивер оборудован большим количеством функций и настроек. Функция режима управления предназначена для пользователей, которым затруднительно использовать данные функции и настройки.

#### MHL

MHL (Mobile High-definition Link) является стандартом интерфейса для передачи цифровых сигналов от мобильных устройств.

MHL может выводить высококачественные многоканальные аудиоданные и видеформаты высокой четкости (Full HD).

«Данный ресивер содержит MHL 1.»

#### USB-DAC

Подключив терминал USB-DAC IN данного аппарата к порту USB на компьютере через кабель USB (Type A «папа» на Type B «папа», продается отдельно), можно использовать данный аппарат в качестве цифрово-аналогового преобразователя.



## Указатель функций

### Режим управления

См. [Настройка режима управления](#) на [стр. 51](#).

### AVNavigator

См. [Об использовании AVNavigator \(поставляемый CD-ROM\)](#) на [стр. 9](#).

### Полная автоматическая настройка MCACC

См. [Автоматическая регулировка оптимального звучания \(Полная автоматическая настройка MCACC\)](#) на [стр. 48](#).

### Автоматическая настройка MCACC (Expert)

См. [Автоматическая настройка MCACC \(Expert\)](#) на [стр. 96](#).

### Ручная настройка MCACC

См. [Ручная настройка MCACC](#) на [стр. 98](#).

### PQLS

См. [Настройка функции PQLS](#) на [стр. 77](#).

### Управление фазой

См. [Улучшение качества звучания с помощью функции Управления фазой](#) на [стр. 68](#).

### Полнодиапазонное управление фазой

См. [Улучшение звучания с помощью функции Управления фазой и Полнодиапазонного управления фазой](#) на [стр. 68](#).

### Стоячая волна

См. [Настройка аудиоопций](#) на [стр. 80](#).

### Дополнительное управление фазой

См. [Настройка аудиоопций](#) на [стр. 80](#).

### Автоматическое восстановление звучания

См. [Настройка аудиоопций](#) на [стр. 80](#).

### ALC (Автоматическое управление уровнем)

См. [Автоматическое воспроизведение](#) на [стр. 65](#).

### Продвинутая технология объемного звучания фронтальной сцены

См. [Прослушивание различных типов воспроизведения с использованием режимов прослушивания](#) на [стр. 65](#).

### Восстановление звучания Bluetooth Audio сигнала

См. [Прослушивание различных типов воспроизведения с использованием режимов прослушивания](#) на [стр. 65](#).

### Усиление диалога

См. [Настройка аудиоопций](#) на [стр. 80](#).

### Интернет-радио

См. [Прослушивание Интернет-радиостанций](#) на [стр. 72](#).

### vTuner

См. [Прослушивание Интернет-радиостанций](#) на [стр. 72](#).

### DLNA

См. [О воспроизведении через сеть](#) на [стр. 73](#).

### AirPlay

См. [Использование AirPlay на iPod touch, iPhone, iPad и iTunes](#) на [стр. 71](#).

### Беспроводная сеть LAN

См. [Подключение беспроводной сети LAN](#) на [стр. 45](#).

### Воспроизведение аудиофайла с высоким разрешением

См. [О воспроизводимых форматах файлов](#) на [стр. 74](#).

См. [Воспроизведение устройства USB](#) на [стр. 56](#).

### Показ слайдов

См. [Воспроизведение файлов фотографий, сохраненных на устройстве памяти USB](#) на [стр. 57](#).

### Bluetooth ADAPTER

См. [Bluetooth ADAPTER для беспроводного прослушивания музыки](#) на [стр. 61](#).

### ARC (Реверсивный аудиосигнал)

См. [HDMI Setup](#) на [стр. 76](#).

### Усиление SACD

См. [Настройка аудиоопций](#) на [стр. 80](#).

### Автозадержка

См. [Настройка аудиоопций](#) на [стр. 80](#).

### Верхняя АЧХ (опция Dolby Pro Logic IIz Height)

См. [Настройка аудиоопций](#) на [стр. 80](#).

### Виртуальный задний громкоговоритель объемного звучания

См. [Настройка аудиоопций](#) на [стр. 80](#).

### Виртуальный верхний громкоговоритель

См. [Настройка аудиоопций](#) на [стр. 80](#).

### Виртуальный боковой громкоговоритель

См. [Настройка аудиоопций](#) на [стр. 80](#).

### Виртуальный громкоговоритель глубины

См. [Настройка аудиоопций](#) на [стр. 80](#).

### Преобразователь цифрового видео

См. [Настройка видеоопций](#) на [стр. 82](#).

### Pure Cinema

См. [Настройка видеоопций](#) на [стр. 82](#).

### Progressive Motion

См. [Настройка видеоопций](#) на [стр. 82](#).

### Дополнительная регулировка видео

См. [Настройка видеоопций](#) на [стр. 82](#).

### Автоматическое отключение питания

См. [Меню Other Setup](#) на [стр. 110](#).

### USB-DAC

См. [Воспроизведение музыки с компьютера](#) на [стр. 59](#).



## Технические характеристики

### Раздел усилителя

Многоканальная непрерывная выходная мощность (1 кГц, 1 %, 8 Ω)	
Всего 9-кан .....	810 Ватт (SC-LX86)/770 Ватт (SC-LX76)
Номинальная выходная мощность (1 кГц, 4 Ω, 1 %)	
Для SC-LX86	
Передние громкоговорители .....	250 Ватт + 250 Ватт
Центральный громкоговоритель .....	250 Ватт
Громкоговорители объемного звучания .....	250 Ватт + 250 Ватт
Задние громкоговорители объемного звучания .....	250 Ватт + 250 Ватт
Передние верхние/Передние боковые громкоговорители .....	250 Ватт + 250 Ватт
Для SC-LX76	
Передние громкоговорители .....	230 Ватт + 230 Ватт
Центральный громкоговоритель .....	230 Ватт
Громкоговорители объемного звучания .....	230 Ватт + 230 Ватт
Задние громкоговорители объемного звучания .....	230 Ватт + 230 Ватт
Передние верхние/Передние боковые громкоговорители .....	230 Ватт + 230 Ватт
Номинальная выходная мощность (1 кГц, 6 Ω, 1 %)	
Для SC-LX86	
Передние громкоговорители .....	190 Ватт + 190 Ватт
Центральный громкоговоритель .....	190 Ватт
Громкоговорители объемного звучания .....	190 Ватт + 190 Ватт
Задние громкоговорители объемного звучания .....	190 Ватт + 190 Ватт
Передние верхние/Передние боковые громкоговорители .....	190 Ватт + 190 Ватт
Для SC-LX76	
Передние громкоговорители .....	180 Ватт + 180 Ватт
Центральный громкоговоритель .....	180 Ватт
Громкоговорители объемного звучания .....	180 Ватт + 180 Ватт
Задние громкоговорители объемного звучания .....	180 Ватт + 180 Ватт
Передние верхние/Передние боковые громкоговорители .....	180 Ватт + 180 Ватт
Номинальная выходная мощность (1 кГц, 8 Ω, 0,08 %)	
Передние громкоговорители .....	140 Ватт + 140 Ватт
Центральный громкоговоритель .....	140 Ватт
Громкоговорители объемного звучания .....	140 Ватт + 140 Ватт
Задние громкоговорители объемного звучания .....	140 Ватт + 140 Ватт
Передние верхние/Передние боковые громкоговорители .....	140 Ватт + 140 Ватт
Полный коэффициент гармонических искажений .....	0.04 % (1 кГц, 130 Ватт + 130 Ватт, 8 Ω)
Гарантированное сопротивление громкоговорителей .....	4 Ω до 16 Ω
<b>Раздел аудио</b>	
Вход (Чувствительность/Сопротивление)	
PHONO MM .....	5 мВ/47 кΩ
LINE .....	400 мВ/47 кΩ
Выход (Уровень/Сопротивление)	
REC .....	400 мВ/2.2 кΩ
Соотношение сигнал-шум (IHF, короткозамкнутый, сеть А)	
LINE .....	103 дБ

### Раздел тюнера

Частотный диапазон (FM) .....	87.5 МГц до 108 МГц
Вход антенны (FM) .....	75 Ω несбалансированный
Частотный диапазон (AM) .....	531 кГц до 1602 кГц
Антенна (AM) .....	Рамочная антенна (сбалансированная)

### Раздел видео

Уровень сигнала	
Композитное видео .....	1 Vp-p (75 Ω)
Компонентное видео .....	Y: 1,0 Vp-p (75 Ω), PB/PR: 0,7 Vp-p (75 Ω)
Соответствующее максимальное разрешение	
Компонентное видео .....	1080p (1125p) (Видеопреобразование отключено)

### Раздел цифрового входа/выхода

Терминал HDMI .....	19-контактный (He DVI)
Тип выхода HDMI .....	5 В, 55 мА
Вход HDMI/терминал MHL .....	5 В, 1А
Терминал USB .....	USB2.0 High Speed (Type A) 5 В, 2,1 А
Терминал USB (только SC-LX86) .....	USB2.0 High Speed (Type B)
Терминал iPod .....	USB, и Video (Composite)
Терминал ADAPTER PORT .....	5 В, 100 мА
Терминал WIRELESS LAN ADAPTER .....	5 В, 600 мА

### Раздел интегрированного управления

Терминал управления (IR) .....	ø 3,5 мини-джек (MONO)
Сигнал IR .....	Повышенной активности (Максимальный уровень: 2,0 В)
Терминал 12 В триггера .....	ø 3,5 мини-джек (MONO)
Тип выхода 12 В триггера .....	12 В, всего 150 мА
Тип кабеля RS-232C .....	9-контактный, скрещенного типа, мама-мама
Терминал EXTENSION .....	5 В, 150 мА

### Раздел сети

Терминал LAN .....	10 BASE-T/100 BASE-TX
--------------------	-----------------------

### Остальное

Требования к питанию .....	от 220 В до 230 В переменного тока, 50 Гц/60 Гц
Энергопотребление .....	370 Ватт
В режиме ожидания .....	0.1 Ватт (HDMI Setup – Control : OFF) 0.3 Ватт (HDMI Setup – Control : ON)
Габариты .....	435 мм (Ш) x 185 мм (В) x 441 мм (Г)
Вес (без упаковки)	
SC-LX86 .....	18.0 кг
SC-LX76 .....	17.7 кг



**Количество поставляемых деталей**

Микрофон настройки MCACC .....	1
Пульт ДУ .....	1
Сухие батарейки IEC R03 размера AAA .....	2
Кабель iPod .....	1
Кабель MHL .....	1
Преобразователь беспроводной сети LAN (AS-WL300).....	1
Рамочная антенна AM .....	1
Проволочная антенна FM.....	1
Кабель питания	
CD-ROM (AVNavigator)	
Краткое руководство пользователя	
Брошюра по безопасности	
Гарантийный талон	

**Примечание**

- Данные технические характеристики применимы при электропитании 230 В.
- В связи с усовершенствованиями технические характеристики и конструкция могут изменяться без предварительного уведомления.
- Данное изделие содержит комплект шрифтов *FontAvenue*<sup>®</sup>, лицензированный *NEC Corporation*. *FontAvenue* является зарегистрированной торговой маркой *NEC Corporation*.





## Список предустановленных кодов

Если в данном списке содержится производитель компонента, то не должно возникнуть проблем с управлением, но, пожалуйста, помните, что в некоторых случаях коды производителей в данном списке не будут срабатывать для используемой модели. Также имеются случаи, когда после ввода соответствующего предустановленного кода, можно управлять только определенными функциями.



### Важное предупреждение

- Мы не гарантируем срабатывание со всеми указанными производителями и устройствами. Управление может быть невозможно даже при вводе предустановленного кода. Если предустановленный код определенного компонента не удалось найти, все-еще остается возможность обучить пульт ДУ отдельным командам управления с другого пульта ДУ (см. [Программирование сигналов от других пультов ДУ на стр. 90](#)).

## Телевизор

Pioneer 0113, 0233, 0252, 0275, 0291, 0295, 0296, 0305	Arcam 0228, 0229	Brandt 0148, 0153, 0157, 0159	Crown 0125, 0132, 0142, 0149, 0150, 0152, 0154, 0155	Elman 0144	Goldstar 0125, 0141, 0142, 0145, 0149, 0152, 0154, 0155, 0228, 0229	Inno Hit 0132, 0141, 0142, 0143, 0149, 0152, 0154, 0155, 0229	Lifetec 0140, 0142, 0154, 0155
A.R. Systems 0155	Arcam Delta 0141	Brinkmann 0155	CS Electronics 0141, 0143, 0228	Eita 0142, 0154, 0228	Goodmans 0140, 0142, 0147, 0149, 0152, 0154, 0155, 0222, 0229	Innovation 0140, 0142	Lloyds 0154
Acme 0141	Aristona 0149, 0152, 0155	Briionvega 0138, 0149, 0152, 0155	CTC Clatronic 0144	Emerson 0125, 0138, 0155	Erres 0149, 0152, 0155	Interactive 0125	Loewe 0125, 0133, 0155, 0166, 0167
Acura 0142, 0154	Arthur Martin 0156	Britannia 0141, 0228, 0229	Cybertron 0143	Epson 0216	ESC 0229	Interbuy 0142, 0154	Loewe Opta 0138, 0149, 0152
ADC 0140	ASA 0138, 0146	Bruno 0138	Daewoo 0128, 0141, 0142, 0149, 0154, 0155, 0169, 0179, 0206, 0228, 0229	Eurofeel 0229, 0140	Etron 0142	Interfunk 0125, 0138, 0146, 0149, 0152, 0155	Luma 0145, 0152, 0154, 0155
Admiral 0138, 0139, 0140, 0145, 0146	Asberg 0132, 0149, 0155	BTC 0143	Dainichi 0143, 0228	Euroline 0152	Euroroman 0125, 0140, 0141, 0149, 0155, 0228, 0229	International 0228	Lumatron 0145, 0149, 0152, 0155, 0229
Adyson 0141, 0228, 0229	Astra 0142	Bush 0142, 0143, 0145, 0147, 0149, 0151, 0152, 0154, 0155, 0180, 0193, 0229	Dansai 0140, 0149, 0152, 0155, 0228, 0229	Euroman 0125, 0140, 0141, 0149, 0155, 0228, 0229	Expert 0156	Intervision 0125, 0140, 0141, 0144, 0155, 0229	Lux May 0149
Agashi 0228, 0229	Asuka 0140, 0141, 0143, 0228, 0229	Capsonic 0140	Dantax 0125, 0152	Europho 0141, 0144, 0149, 0155, 0228, 0229	Fenner 0142, 0154	Irradio 0132, 0142, 0143, 0149, 0152, 0154, 0155	Luxor 0141, 0145, 0229
Agazi 0140	Atorini 0142, 0154	Carena 0155	Dawa 0155	Exp 0156	Ferguson 0148, 0152, 0153, 0157	Isukai 0143, 0155	M Electronic 0141, 0142, 0146, 0148, 0149, 0152
Aiko 0141, 0142, 0154, 0155, 0228, 0229	Auchan 0156	Carrefour 0147	Daytron 0142, 0154	Exquisit 0155	Finlandia 0145	ITS 0141, 0229	Magnadyne 0138, 0144, 0152
Aim 0155	Audiosonic 0125, 0141, 0142, 0143, 0149, 0152, 0155, 0229	Cascade 0142, 0154, 0155	De Graaf 0145	Fenfer 0142, 0154	Finlux 0132, 0138, 0141, 0144, 0149, 0152, 0155, 0229	ITT 0142, 0146	Magnafon 0132, 0141, 0144, 0228
Aiwa 0199	AudioTon 0125, 0141, 0229	Casio 0221	Decca 0141, 0149, 0152, 0155, 0229	Fidelity 0141, 0145, 0155, 0228	Firstline 0141, 0142, 0149, 0154, 0155, 0228, 0229	JVC 0134, 0135, 0147, 0149, 0192	Magnum 0140, 0142
Akai 0142, 0143, 0149, 0152, 0154, 0155, 0228, 0229	Ausind 0132	Cathay 0149, 0152, 0155	Denver 0213, 0218	Filjai 0229	Fisher 0125, 0138, 0141, 0147, 0150, 0229	Kaisui 0141, 0142, 0143, 0151, 0154, 0155, 0228, 0229	Mandor 0140
Akiba 0143, 0155	Autovox 0132, 0138, 0140, 0141, 0229	CCE 0229	Desmet 0149, 0152, 0155	Finlandia 0145	Flint 0149, 0155	Kamosonic 0141	Manesth 0140, 0141, 0149, 0152, 0155, 0229
Akura 0140, 0143, 0154, 0155	Awa 0228, 0229	Centurion 0149, 0152, 0155	Diamant 0155	Finlandia 0145	Formenti/Phoenix 0228	Kamp 0141, 0228	Marantz 0149, 0152, 0155
Alaron 0228	Baird 0229	Century 0138	Diamond 0228	Firstline 0141, 0142, 0149, 0154, 0155, 0229	Fortress 0138, 0139	Kapsch 0146	Marelli 0138
Alba 0125, 0141, 0142, 0143, 0147, 0150, 0152, 0154, 0155, 0190, 0193, 0203, 0228	Bang & Olufsen 0138, 0230	CGE 0125, 0132	Dixi 0142, 0149, 0152, 0154, 0155, 0229	Friac 0125	Fraba 0125, 0155	Karcher 0125, 0141, 0142, 0152, 0155	Kamp 0141, 0228
Alcyon 0132	Basic Line 0142, 0143, 0149, 0154, 0155, 0229	Cimline 0142, 0154	DTS 0142, 0154	Frontech 0140, 0142, 0145, 0146, 0154, 0229	HiLine 0155	Kawasho 0228	Kapsch 0146
Allorgan 0229	Bastide 0141, 0229	City 0142, 0154	Dual 0141, 0155, 0229	Fujitsu 0229	Hinari 0142, 0143, 0147, 0149, 0152, 0154, 0155	Kendo 0125, 0144, 0145, 0155	Karcher 0125, 0141, 0142, 0152, 0155
Allstar 0149, 0155	Baur 0152, 0155	Clarivox 0152	Dual-Tec 0141, 0142	Fujitsu General 0229	Hisawa 0143, 0151, 0156	KIC 0229	Kawasho 0228
AMOi 0224	Bazin 0229	Clatronic 0125, 0132, 0140, 0141, 0142, 0143, 0149, 0150, 0154, 0155, 0229	Dumont 0138, 0141, 0144, 0229	Funai 0140	Hitachi 0137, 0141, 0145, 0146, 0147, 0155, 0191, 0226, 0229	Kingsley 0141, 0228	Kendo 0125, 0144, 0145, 0155
Amplivision 0125, 0141, 0156, 0229	Beko 0125, 0150, 0155, 0175	Clatronic 0125, 0132, 0140, 0141, 0142, 0143, 0149, 0150, 0154, 0155, 0229	Dux 0152	Galaxi 0155, 0150	Hornlyphon 0149, 0155	Kneissel 0125, 0133, 0155	Kawasho 0228
Amstrad 0140, 0142, 0143, 0154, 0155	Benq 0219	Clatronic 0125, 0132, 0140, 0141, 0142, 0143, 0149, 0150, 0154, 0155, 0229	Dynatron 0149, 0152, 0155	Galaxis 0125, 0155	Hoshai 0143	Kolster 0149, 0155	Kendo 0125, 0144, 0145, 0155
Anam 0142	Beon 0149, 0152, 0155	Clatronic 0125, 0132, 0140, 0141, 0142, 0143, 0149, 0150, 0154, 0155, 0229	Elbe 0125, 0133, 0155, 0229	GBC 0142, 0147, 0154	HuanYu 0141, 0228	Konka 0143	Kendo 0125, 0144, 0145, 0155
Anglo 0142, 0154	Best 0125	Clatronic 0125, 0132, 0140, 0141, 0142, 0143, 0149, 0150, 0154, 0155, 0229	Elicit 0138	Geant Casino 0156	Hygashi 0141, 0228, 0229	Korpel 0149, 0152, 0155	Kendo 0125, 0144, 0145, 0155
Anitech 0132, 0140, 0142, 0154, 0155	Bestar 0125, 0149, 0155	Clatronic 0125, 0132, 0140, 0141, 0142, 0143, 0149, 0150, 0154, 0155, 0229	Electa 0151	GEC 0141, 0146, 0149, 0152, 0155, 0229	Hyper 0141, 0142, 0154, 0228, 0229	Korting 0125, 0138	Kendo 0125, 0144, 0145, 0155
Ansonic 0125, 0133, 0142, 0144, 0154, 0155	Binaton 0141, 0229	Clatronic 0125, 0132, 0140, 0141, 0142, 0143, 0149, 0150, 0154, 0155, 0229	ELECTRO TECH 0142	Geloso 0142, 0145, 0154	Hypson 0140, 0141, 0149, 0151, 0152, 0155, 0156, 0229	Kosmos 0155	Kendo 0125, 0144, 0145, 0155
BPL 0151, 0155	Blue Sky 0143, 0155	Clatronic 0125, 0132, 0140, 0141, 0142, 0143, 0149, 0150, 0154, 0155, 0229	ELI 0141, 0149, 0152, 0154, 0155, 0228	General Technic 0142, 0154	Iberia 0155	Koyoda 0142	Kendo 0125, 0144, 0145, 0155
	Blue Star 0151	Clatronic 0125, 0132, 0140, 0141, 0142, 0143, 0149, 0150, 0154, 0155, 0229	Elin 0141, 0149, 0152, 0154, 0155, 0228	Genexxa 0143, 0146, 0149, 0155	ICE 0140, 0141, 0142, 0143, 0149, 0154, 0155, 0228, 0229	KTV 0141, 0229	Kendo 0125, 0144, 0145, 0155
	Boots 0141, 0229	Clatronic 0125, 0132, 0140, 0141, 0142, 0143, 0149, 0150, 0154, 0155, 0229	Elite 0143, 0149, 0155	GoldHand 0228	ICes 0228	Kyoto 0228, 0229	Kendo 0125, 0144, 0145, 0155
	BPL 0151, 0155	Continental Edison 0148		Goldline 0155	Imperial 0125, 0132, 0146, 0149, 0150, 0155	Lasat 0125	Kendo 0125, 0144, 0145, 0155
		Cosmel 0142, 0154			Indiana 0149, 0152, 0155	Lenco 0142, 0154	Kendo 0125, 0144, 0145, 0155
		Crosley 0132, 0138			Ingelen 0146	Lenoir 0141, 0142, 0154	Kendo 0125, 0144, 0145, 0155
					Ingersol 0142, 0154	Leyco 0140, 0149, 0152, 0155	Kendo 0125, 0144, 0145, 0155







**Supervision** 2181  
**Synn** 2181  
**Tatung** 2130, 2188  
**TCM** 2097  
**Teac** 2162, 2177, 2181  
**Tec** 2186  
**Technika** 2188

**Telefunken** 2183  
**Tensai** 2188  
**Tevion** 2097, 2181, 2187  
**Thomson** 2098, 2112, 2155, 2159  
**Tokai** 2178, 2186

**Toshiba** 2102, 2156, 2168, 2169, 2172  
**TRANScontinents** 2189  
**Trio** 2188  
**TruVision** 2185  
**Wharfedale** 2180, 2181  
**Xbox** 2098

**Xlogic** 2181, 2188  
**XMS** 2188  
**Yamada** 2189  
**Yamaha** 2106  
**Yamakawa** 2178, 2189  
**Yukai** 2101, 2147

## BD

Если управление невозможно с использованием предустановленных кодов ниже, можно будет управлять с помощью предустановленных кодов для DVD, DVR (BDR, HDR).

**Pioneer** 2034, 2192, 2255, 2258, 2259, 2260, 2281  
**Denon** 2310, 2311, 2312  
**Hitachi** 2307, 2308, 2309

**JVC** 2290, 2291, 2293, 2294, 2295, 2296  
**LG** 2286, 2287  
**Marantz** 2302, 2303  
**Mitsubishi** 2300, 2301

**Onkyo** 2289  
**Panasonic** 2277, 2278, 2279  
**Philips** 2280  
**Samsung** 2282  
**Sharp** 2304, 2305, 2306

**Sony** 2283, 2284, 2285, 2292  
**Toshiba** 2288, 2262  
**Yamaha** 2297, 2298, 2299

## DVR (BDR, HDR)

Если управление невозможно с использованием предустановленных кодов ниже, можно будет управлять с помощью предустановленных кодов для DVD, BD.

**Pioneer** 2078, 2099, 2107, 2109, 2144, 2157, 2193, 2194, 2195, 2196, 2258, 2259, 2260, 2261, 2264, 2265, 2266, 2270

**Panasonic** 2263, 2269  
**Sharp** 2267, 2275  
**Sony** 2268, 2271, 2272, 2273, 2276

**Toshiba** 2274

## Видеомагнитофон

**Pioneer** 1053, 1108  
**Adyson** 1050  
**Aiwa** 1033, 1034, 1035  
**Akai** 1034  
**Akiba** 1040, 1050  
**Akura** 1034, 1040, 1050  
**Alba** 1035, 1036, 1037, 1040, 1050, 1051  
**Ambassador** 1037  
**Amstrad** 1033, 1050, 1051  
**Anitech** 1040, 1050  
**ASA** 1038, 1039  
**Asuka** 1033, 1038, 1039, 1040, 1050  
**Audiosonic** 1051  
**Baird** 1033, 1034, 1036, 1051  
**Bang & Olufsen** 1052  
**Basic Line** 1035, 1036, 1037, 1040, 1050, 1051  
**Baur** 1039  
**Bestar** 1036, 1037, 1051  
**Black Panther Line** 1036, 1051

**Blaupunkt** 1039  
**Bondstec** 1037, 1050  
**Bush** 1035, 1036, 1040, 1050, 1051  
**Cathay** 1051  
**Catron** 1037  
**CGE** 1033, 1034  
**Cimline** 1035, 1040, 1050  
**Clatronic** 1037, 1050  
**Condor** 1036, 1037, 1051  
**Crown** 1036, 1037, 1040, 1050, 1051  
**Daewoo** 1036, 1037, 1051  
**Dansai** 1040, 1050, 1051  
**Dantax** 1035  
**Daytron** 1036, 1051  
**De Graaf** 1039  
**Decca** 1033, 1034, 1039  
**Denko** 1050  
**Dual** 1034, 1051, 1060  
**Dumont** 1033, 1039  
**Elbe** 1051  
**Elcatech** 1050

**Elsay** 1050  
**Elta** 1040, 1050, 1051  
**Emerson** 1050  
**ESC** 1036, 1051  
**Etzuko** 1040, 1050  
**Ferguson** 1034  
**Fidelity** 1033, 1050  
**Finlandia** 1039  
**Finlux** 1033, 1034, 1039  
**Firstline** 1035, 1038, 1040, 1050  
**Flint** 1035  
**Formenti/Phoenix** 1039  
**Frontech** 1037  
**Fujitsu** 1033  
**Funai** 1033  
**Galaxy** 1033  
**GBC** 1037, 1040  
**GEC** 1039  
**Geloso** 1040  
**General** 1037  
**General Technic** 1035  
**GoldHand** 1040, 1050

**Goldstar** 1033, 1048  
**Goodmans** 1033, 1036, 1037, 1038, 1040, 1050, 1051  
**Graetz** 1034  
**Granada** 1039  
**Grandin** 1033, 1036, 1037, 1038, 1040, 1050, 1051  
**Grundig** 1039, 1040  
**Hanseatic** 1038, 1039, 1051  
**Harwood** 1050  
**HCM** 1040, 1050  
**Hinari** 1035, 1040, 1050, 1051  
**Hisawa** 1035  
**Hitachi** 1033, 1034, 1039, 1045  
**Hypson** 1035, 1040, 1050, 1051  
**Impego** 1037  
**Imperial** 1033  
**Inno Hit** 1036, 1037, 1039, 1040, 1050, 1051  
**Innovation** 1035

**Interbuy** 1038, 1050  
**Interfunk** 1039  
**Intervision** 1033, 1051  
**Irradio** 1038, 1040, 1050  
**ITT** 1034  
**ITV** 1036, 1038, 1051  
**JVC** 1034, 1046  
**Kaisui** 1040, 1050  
**Karcher** 1039  
**Kendo** 1035, 1036, 1037, 1050  
**Korpel** 1040, 1050  
**Kyoto** 1050  
**Lenco** 1036  
**Leyco** 1040, 1050  
**LG** 1033, 1038, 1049  
**Lifetec** 1035  
**Loewe Opta** 1038, 1039  
**Logik** 1040, 1050  
**Lumatron** 1036, 1051  
**Luxor** 1050  
**M Electronic** 1033  
**Manesth** 1040, 1050  
**Marantz** 1039  
**Mark** 1051  
**Matsui** 1035, 1038  
**Matsushita** 1033, 1039  
**Mediator** 1039  
**Medion** 1035  
**Memorex** 1033, 1038  
**Memphis** 1040, 1050  
**Micromaxx** 1035  
**Microstar** 1035  
**Migros** 1033

**Multitech** 1033, 1037, 1039, 1040, 1050  
**Murphy** 1033  
**NEC** 1034  
**Neckermann** 1034, 1039  
**NEI** 1039  
**Nesco** 1040, 1050  
**Nikkai** 1037, 1050, 1051  
**Nokia** 1034, 1051  
**Nordmende** 1034  
**Oceanic** 1033, 1034  
**Okano** 1035, 1050, 1051  
**Orion** 1035  
**Orson** 1033  
**Osaki** 1033, 1038, 1040, 1050  
**Otto Versand** 1039  
**Palladium** 1034, 1038, 1040, 1050  
**Panasonic** 1043  
**Pathe Marconi** 1034  
**Perdio** 1033  
**Philco** 1050  
**Philips** 1039, 1045, 1052  
**Phonola** 1039  
**Portland** 1036, 1037, 1051  
**Prinz** 1033  
**Profex** 1040  
**Proline** 1033  
**Prosonic** 1035, 1051  
**Pye** 1039  
**Quelle** 1033, 1039  
**Radialva** 1050  
**Radiola** 1039  
**Rex** 1034  
**RFT** 1037, 1039, 1050

**Roadstar** 1036, 1038, 1040, 1050, 1051  
**Royal** 1050  
**Saba** 1034  
**Saisho** 1035, 1040  
**Samsung** 1041  
**Samurai** 1037, 1050  
**Sansui** 1034  
**Saville** 1051  
**SBR** 1039  
**Schaub Lorenz** 1033, 1034  
**Schneider** 1033, 1035, 1036, 1037, 1038, 1039, 1040, 1050, 1051  
**SEG** 1040, 1050, 1051  
**SEI-Sinudyne** 1039  
**Seleco** 1034  
**Sentra** 1037, 1050  
**Sentron** 1040, 1050  
**Sharp** 1042  
**Shintom** 1040, 1050  
**Shivaki** 1038  
**Siemens** 1038  
**Silva** 1038  
**Silver** 1051  
**Sinudyne** 1039  
**Solavox** 1037  
**Sonneclair** 1050  
**Sonoko** 1036, 1051  
**Sontec** 1038  
**Sony** 1044  
**Standard** 1036, 1051  
**Stern** 1051  
**Sunkai** 1035  
**Sunstar** 1033

**Suntronic** 1033  
**Sunwood** 1040, 1050  
**Symphonic** 1050  
**Taisho** 1035  
**Tandberg** 1051  
**Tashiko** 1033  
**Tatung** 1033, 1034, 1039  
**TCM** 1035  
**Teac** 1051  
**Tec** 1037, 1050, 1051  
**Teleavia** 1034  
**Telefunken** 1034  
**Teletech** 1050, 1051  
**Tenosal** 1040, 1050  
**Tensai** 1033, 1038, 1040, 1050  
**Tevion** 1035  
**Thomson** 1034, 1048  
**Thorn** 1034  
**Tokai** 1038, 1040, 1050  
**Tonsai** 1040  
**Toshiba** 1034, 1039, 1047  
**Towada** 1040, 1050  
**Towika** 1040, 1050  
**TVA** 1037  
**Uher** 1038  
**Ultravox** 1051  
**United Quick Star** 1036, 1051  
**Universum** 1033, 1038, 1039  
**Videon** 1035  
**Weltblick** 1038  
**Yamishi** 1040, 1050  
**Yokan** 1040, 1050  
**Yoko** 1037, 1038, 1040, 1050

## CD

**Pioneer** 5000, 5011, 5062, 5063, 5064, 5067, 5068, 5070, 5071, 5072, 5073, 5074, 5075  
**AKAI** 5043  
**Asuka** 5045  
**Denon** 5019  
**Fisher** 5048

**Goldstar** 5040  
**Hitachi** 5042  
**Kenwood** 5020, 5021, 5031  
**Luxman** 5049  
**Marantz** 5033  
**Onkyo** 5017, 5018, 5030, 5050

**Panasonic** 5036  
**Philips** 5022, 5032, 5044  
**RCA** 5013, 5029  
**Roadstar** 5052  
**Sharp** 5051  
**Sony** 5012, 5023, 5026, 5027, 5028, 5039

**TEAC** 5015, 5016, 5034, 5035, 5037  
**Technics** 5041  
**Victor** 5014  
**Yamaha** 5024, 5025, 5038, 5046, 5047

## Приставка спутникового телевидения

- Pioneer** 6220, 6219, 6204  
**@sat** 6251  
**@Sky** 6238  
**ABsat** 6180  
**Acoustic Solutions** 6217  
**ADB** 6174  
**Akai** 6214  
**Akura** 6228  
**Alba** 6176, 6200, 6180, 6217  
**Allsat** 6214  
**Alltech** 6180  
**Allvision** 6252, 6238, 6199  
**Amitronica** 6180  
**Ampere** 6256, 6261  
**Amstrad** 6202, 6243, 6256, 6261, 6236, 6180  
**Anglo** 6180  
**Ankaro** 6180  
**Ansonic** 6245  
**Antron** 6200  
**Apollo** 6176  
**Apro** 6232  
**Arcon** 6192  
**Arcus** 6193  
**Armstrong** 6214  
**Arnion** 6251  
**ASA** 6230  
**Asat** 6214  
**ASCI** 6213, 6238  
**ASLF** 6180  
**AssCom** 6220  
**Astra** 6255, 6180  
**Astratec** 6268, 6269  
**Astrell** 6202  
**Astro** 6177, 6236, 6255, 6200, 6246, 6215, 6222, 6243  
**Atlanta** 6245  
**Atsat** 6251  
**AtSky** 6238  
**Audioline** 6232  
**Audioton** 6200  
**Austar** 6174  
**Avalon** 6261  
**Axil** 6244, 6186, 6245  
**Axis** 6267  
**Axitronic** 6228  
**B.net** 6232  
**B@ytronic** 6230, 6199  
**Balmet** 6186  
**Beko** 6176  
**Belson** 6245  
**Big Sat** 6186  
**Black Diamond** 6217
- Blaupunkt** 6177  
**Blue Sky** 6180  
**Boca** 6256, 6180, 6252, 6185, 6257, 6237, 6187, 6188  
**Bodner & Mann** 6194  
**Boshmann** 6244, 6247  
**Boston** 6227  
**Brainwave** 6232, 6231  
**British Sky Broadcasting** 6210  
**Broco** 6180  
**BskyB** 6210  
**BT** 6195  
**Bubu Sat** 6180  
**Bush** 6254, 6217, 6264, 6228, 6190, 6232, 6268, 6201, 6265, 6182  
**Cambridge** 6236  
**Canal Digital** 6220  
**Canal Satellite** 6220, 6219, 6278, 6277  
**Canal+** 6220, 6277  
**CGV** 6244, 6183  
**Cherokee** 6194  
**Chess** 6213, 6180, 6238, 6228  
**CityCom** 6229, 6255, 6179, 6192, 6241, 6252  
**Clark** 6200  
**Classic** 6232  
**Clatronic** 6244  
**Clayton** 6228  
**Clemens Kamphus** 6261  
**Cobra** 6261  
**Columbia** 6256  
**Columbia** 6256  
**Comag** 6256, 6252, 6185, 6199, 6244, 6257, 6237, 6189, 6187, 6188  
**Comsat** 6244  
**Condor** 6255, 6253  
**Connexions** 6261  
**Conrad** 6256, 6236, 6207, 6255  
**Coship** 6186, 6232  
**Crown** 6217  
**Cryptovision** 6176  
**CS** 6247  
**Cyfrowy Polsat** 6220  
**Cyrus** 6214  
**D-box** 6275  
**Daewoo** 6267, 6180, 6195, 6268, 6182  
**Dantax** 6228
- Deltasat** 6192  
**Denver** 6245  
**Digatron** 6231  
**Digenius** 6229, 6226  
**Digitality** 6255, 6238  
**Digifusion** 6268, 6269  
**Digihome** 6217, 6265, 6218  
**DigiLogic** 6217  
**DigiQuest** 6251, 6186, 6247  
**DigiSat** 6252  
**Digisky** 6186  
**Digital** 6187  
**Digital Vision** 6269  
**DigitalBox** 6222, 6247  
**Dijam** 6195  
**DirectTV** 6263  
**Discovery** 6194  
**Distratel** 6202, 6250  
**DMT** 6192  
**DNT** 6214, 6261  
**Doro** 6232  
**Dual** 6252  
**Durabrand** 6217, 6218  
**Echolink** 6185  
**Echostar** 6220, 6233, 6261, 6176, 6180, 6181, 6239  
**Edision** 6247  
**Einhell** 6256, 6236, 6180  
**Elap** 6180, 6244, 6183  
**Elbe** 6245  
**Elless** 6230  
**Elsat** 6180  
**Elta** 6214  
**eMTech** 6196  
**Energy System** 6247  
**Engel** 6180, 6227  
**EP Sat** 6176  
**Eurieult** 6202  
**Eurocrypt** 6176  
**EuroLine** 6227  
**Europa** 6236, 6255  
**Europhon** 6256, 6229, 6255  
**Eurosat** 6189  
**Eurosky** 6256, 6213, 6229, 6236, 6255, 6230  
**Eurostar** 6255, 6179  
**Eutelsat** 6180  
**Eutra** 6230  
**Evesham** 6218  
**Exator** 6200  
**Fagor** 6203  
**Fenner** 6180
- Ferguson** 6176, 6264, 6268, 6269  
**Fidelity** 6236  
**Finlandia** 6176  
**Finlux** 6176, 6207, 6228  
**FinnSat** 6230  
**Flair Mate** 6180  
**Fly Com** 6186  
**FMD** 6213, 6244, 6186  
**Freecom** 6236  
**FTEmaximal** 6180, 6189  
**Fuba** 6177, 6229, 6261, 6207, 6226, 6196  
**Galaxis** 6220, 6267  
**Gardiner** 6179  
**Garnet** 6192  
**GbSAT** 6196  
**Gecco** 6246, 6199  
**General Satellite** 6241  
**Globo** 6230, 6227, 6238, 6199, 6257  
**GOD Digital** 6214  
**Gold Box** 6220, 6219  
**Gold Vision** 6247  
**Golden Interstar** 6250  
**Goodmans** 6176, 6254, 6217, 6264, 6271, 6218, 6201, 6190  
**Gran Prix** 6230  
**Granada** 6176  
**Grandin** 6228  
**Grocos** 6239, 6186  
**Grundig** 6220, 6177, 6217, 6264, 6232, 6218, 6201, 6190  
**Haensel & Gretel** 6256  
**Haier** 6245  
**Hama** 6183  
**Hanseatic** 6215, 6222  
**Hauppauge** 6231, 6232  
**HB** 6196  
**Heliocom** 6255  
**Helium** 6255  
**Hiro** 6189  
**Hirschmann** 6267, 6177, 6229, 6261, 6236, 6207, 6255, 6230, 6252, 6199, 6189  
**Hitachi** 6176, 6217, 6218  
**HNE** 6256  
**Hornet** 6251  
**Houston** 6261  
**Humax** 6241, 6268, 6242  
**Huth** 6256, 6255, 6192, 6193  
**Hyundai** 6192
- ID Digital** 6241  
**ILLUSION sat** 6247  
**Imperial** 6222, 6216, 6223, 6238, 6232  
**Ingenel** 6213, 6261  
**Inno Hit** 6228  
**International** 6256  
**Interstar** 6196  
**Intervision** 6255  
**Inves** 6268  
**iotronic** 6244  
**ITT Nokia** 6176, 6207  
**Jaeger** 6238  
**K-SAT** 6180  
**Kamm** 6180  
**Kaon** 6251  
**KaTelco** 6267  
**Kathrein** 6177, 6214, 6213, 6262, 6200, 6180, 6179, 6272, 6183  
**Kendo** 6252  
**Kenwood** 6220  
**Key West** 6256  
**Kiton** 6213  
**KR** 6200  
**Kreiling** 6213, 6194, 6228  
**Kreismeyer** 6177  
**Kyostar** 6200  
**L&S Electronic** 6256, 6238  
**Labgear** 6195  
**LaSAT** 6177, 6256, 6229, 6255, 6230  
**Leiko** 6228  
**Lemon** 6238  
**Lenco** 6255, 6180  
**Lenso** 6236  
**LG** 6192  
**Lifesat** 6256, 6229, 6180  
**Listo** 6228  
**Lodos** 6217  
**Logik** 6217  
**Logix** 6192  
**Lorenzen** 6256, 6229, 6255, 6226, 6231, 6257, 6237  
**Luxor** 6236, 6207, 6265  
**M Electronic** 6179  
**Manata** 6256, 6180  
**Manhattan** 6176, 6251  
**Marantz** 6214  
**Maspro** 6177, 6180  
**Matsui** 6177, 6217, 6271, 6228, 6268, 6269  
**Max** 6255  
**Maximum** 6192, 6238  
**Mediabox** 6220, 6219
- Mediacom** 6198  
**MediaSat** 6220, 6219, 6236, 6278, 6277  
**Medion** 6256, 6229, 6180, 6230, 6192, 6252, 6238, 6199, 6228  
**Medison** 6180  
**Mega** 6214  
**MegaSat** 6189  
**Metronic** 6256, 6200, 6180, 6179, 6202, 6250, 6238, 6244  
**Metz** 6177  
**Micron** 6236, 6255, 6200, 6180, 6231  
**Micro Electronic** 6180  
**Micro Technology** 6180  
**Micromaxx** 6229  
**Microstar** 6229, 6192, 6226  
**Microtec** 6180  
**Mitsubishi** 6176  
**Morgan's** 6214, 6256, 6180, 6252, 6199  
**Multibroadcast** 6174  
**Multichoice** 6174  
**Myryad** 6214  
**Mysat** 6180  
**MySky** 6212, 6211  
**NEOTION** 6238  
**Netsat** 6263  
**Neuhaus** 6236, 6255, 6180  
**Neuling** 6256, 6252, 6257, 6188  
**Neusat** 6180  
**Neveling** 6226  
**Newton** 6261  
**NextWave** 6193  
**Nichimen** 6254  
**Nikko** 6214, 6180  
**Noda Electronic** 6202  
**Nokia** 6220, 6176, 6207, 6206  
**Nordmende** 6176  
**Octagon** 6200  
**OctalTV** 6231  
**Onn** 6217, 6218  
**Opentel** 6252, 6199  
**Optex** 6213, 6180, 6250, 6244, 6203, 6228  
**Orbis** 6252, 6238, 6199  
**Orbitech** 6213, 6236, 6215, 6222, 6216, 6223  
**P/Sat** 6252  
**Pace** 6220, 6214, 6176, 6181, 6273, 6212, 6211  
**Pacific** 6217  
**Packard Bell** 6267
- Palcom** 6229, 6226, 6239  
**Palladium** 6261, 6236  
**Palsat** 6236  
**Panasonic** 6176, 6178  
**Panda** 6177, 6176, 6255  
**Pansat** 6191  
**Pass** 6183  
**Patriot** 6256  
**peekTON** 6186, 6245  
**Philips** 6220, 6177, 6214, 6275, 6219, 6277, 6268, 6232, 6179, 6200, 6176, 6263  
**Phoenix** 6245  
**Phonotrend** 6233  
**Pilotime** 6278  
**Pino** 6238  
**Pixx** 6191  
**Planet** 6261  
**PMB** 6180, 6203  
**Polytron** 6261  
**Portland** 6195  
**Preisner** 6256, 6261, 6243, 6185  
**Premier** 6219  
**Primacom** 6267  
**Pro Basic** 6220, 6184  
**Proline** 6217  
**Promax** 6176  
**Proscan** 6234  
**Quelle** 6229, 6255  
**Radiola** 6214  
**Radix** 6261, 6243  
**Rainbow** 6200  
**RCA** 6234  
**Rebox** 6196  
**Regal** 6227  
**RFT** 6214  
**Roadstar** 6220, 6180  
**Rollmaster** 6244  
**Rover** 6180  
**Rownsonic** 6183  
**SAB** 6227, 6251  
**Saba** 6255, 6230, 6202, 6184  
**Sabre** 6176  
**Sagem** 6275, 6258, 6277  
**Saivod** 6245  
**Salora** 6252  
**Samsung** 6220, 6198, 6197, 6273, 6253  
**Sanyo** 6228  
**SAT** 6236  
**Sat Control** 6251  
**Sat Partner** 6236, 6200  
**Sat Team** 6180  
**SAT+** 6239
- Satcom** 6255  
**Satec** 6180  
**Satelco** 6252  
**Satplus** 6222  
**SatlyCon** 6247  
**Schaecke** 6200  
**Schaub Lorenz** 6196, 6245  
**Schneider** 6198, 6227  
**Schwaiger** 6267, 6256, 6262, 6255, 6230, 6202, 6192, 6238, 6199, 6186, 6257, 6247, 6232, 6187, 6188  
**Scientific Atlanta** 6209  
**SCS** 6229, 6230  
**Sedeia Electronique** 6256, 6213, 6198, 6250, 6228  
**Seemann** 6261  
**SEG** 6213, 6192, 6227, 6217, 6228  
**Septimo** 6202  
**Serd** 6199  
**Servimat** 6203  
**ServiSat** 6180, 6227  
**Shark** 6247  
**Sharp** 6265, 6218  
**Siemens** 6177, 6261, 6238  
**Sigmathek** 6245  
**Silva** 6229  
**SilverCrest** 6187  
**SKantin** 6180  
**SKR** 6180  
**SKT** 6256  
**SKY** 6263, 6210, 6212, 6211  
**SKY Italia** 6220, 6212  
**Sky XL** 6227, 6199  
**Skymaster** 6233, 6180, 6192, 6243, 6269, 6183, 6203, 6184  
**Skymax** 6214, 6244  
**Skypex** 6230  
**Skyplus** 6230, 6252, 6238, 6199  
**SkySat** 6213, 6236, 6255, 6180  
**Skyvision** 6238  
**SL** 6256, 6229, 6230, 6231, 6257, 6232  
**SM Electronic** 6233, 6180, 6239  
**Smart** 6256, 6261, 6180, 6243, 6252, 6246, 6244, 6257, 6247  
**SmartVision** 6186  
**Sony** 6235, 6220, 6219, 6176  
**SR** 6256  
**Star Sat** 6196

<b>Starland</b> 6180	<b>Techwood</b> 6213, 6217, 6228, 6218	<b>Tonna</b> 6176, 6236, 6180, 6203	<b>Visiosat</b> 6213, 6254, 6180, 6244, 6186, 6191
<b>Starlite</b> 6214	<b>Telesat</b> 6255	<b>Topfield</b> 6198	<b>Vitecom</b> 6244
<b>Stream</b> 6212	<b>TELE System</b> 6261, 6227, 6239, 6203	<b>Toshiba</b> 6176, 6217	<b>Volcasat</b> 6245
<b>Stream System</b> 6251	<b>Teleciel</b> 6200	<b>Trevi</b> 6227	<b>VTEch</b> 6179
<b>Strong</b> 6220, 6228, 6256, 6200, 6180, 6245, 6217, 6239	<b>Teleka</b> 6261, 6236, 6255, 6200	<b>Triasat</b> 6236	<b>Wetekom</b> 6236
<b>Sumin</b> 6199	<b>Telesat</b> 6255	<b>Triax</b> 6220, 6214, 6256, 6189, 6253, 6228, 6203, 6261, 6213, 6257, 6244, 6195, 6264, 6227, 6243, 6180, 6236	<b>Wewa</b> 6176
<b>Sunny</b> 6251	<b>Telestar</b> 6213, 6236, 6215, 6222, 6216, 6223, 6227, 6238, 6228, 6232	<b>Turnsat</b> 6180	<b>Wharfedale</b> 6217, 6265, 6218
<b>Sunsat</b> 6180	<b>Teletech</b> 6213	<b>Twinner</b> 6180, 6203	<b>Wisi</b> 6177, 6256, 6229, 6261, 6176, 6236, 6255, 6230, 6252, 6199
<b>Sunstar</b> 6174, 6256	<b>Televest</b> 6256, 6176, 6236, 6196, 6251, 6238, 6257	<b>Unisat</b> 6214, 6256	<b>Worldsat</b> 6213, 6196, 6227, 6194
<b>SuperMax</b> 6193	<b>Telewire</b> 6252	<b>Univers</b> 6189	<b>Worthit!</b> 6190
<b>Supratech</b> 6244	<b>Tempo</b> 6193	<b>Universum</b> 6177, 6213, 6229, 6255, 6230, 6215, 6227	<b>Woxter</b> 6245
<b>Systec</b> 6238	<b>Tevion</b> 6254, 6180, 6239, 6232, 6184	<b>Van Hunen</b> 6226	<b>Xoro</b> 6191
<b>Tantec</b> 6176	<b>Thomson</b> 6220, 6219, 6180, 6255, 6176, 6265, 6277, 6234, 6264, 6210, 6212	<b>Variosat</b> 6177	<b>Xsxt</b> 6180, 6196, 6181
<b>Targa</b> 6191	<b>Thorn</b> 6176	<b>VEA</b> 6245	<b>Xtreme</b> 6251
<b>Tatung</b> 6176	<b>Tiny</b> 6232	<b>Ventana</b> 6214	<b>Yakumo</b> 6244
<b>TBoston</b> 6227, 6245	<b>Tioko</b> 6256	<b>Vestel</b> 6213, 6227, 6217, 6218	<b>ZapMaster</b> 6230
<b>Tecatel</b> 6233	<b>Titan</b> 6189, 6184	<b>VH Sat</b> 6229	<b>Zehnder</b> 6213, 6262, 6179, 6192, 6252, 6227, 6238, 6199, 6244, 6247, 6249
<b>Technical</b> 6228	<b>TNT SAT</b> 6258	<b>Viasat</b> 6273	<b>Zeta Technology</b> 6214
<b>Technika</b> 6217, 6232, 6218	<b>Tokai</b> 6214	<b>Viola Digital</b> 6232	<b>Zodiac</b> 6261, 6200
<b>TechniSat</b> 6213, 6261, 6176, 6236, 6215, 6222, 6216, 6223		<b>Vision</b> 6228, 6189	
<b>Technomate</b> 6250		<b>Visionic</b> 6250	
<b>Technosat</b> 6193			
<b>Technosonic</b> 6254, 6232			
<b>Technotrend</b> 6232			
<b>Technowelt</b> 6256, 6255			

### Приставка спутникового телевидения (Комбинация приставка спутникового телевидения/персональный видеоманитофон)

<b>@sat</b> 6251	<b>Goodmans</b> 6254, 6218	<b>Orbis</b> 6199	<b>Sky XL</b> 6199
<b>Allvision</b> 6199	<b>Hirschmann</b> 6230, 6199	<b>Pace</b> 6273, 6211	<b>Skymaster</b> 6192
<b>Atsat</b> 6251	<b>Humax</b> 6241, 6242	<b>Panasonic</b> 6178	<b>Skypex</b> 6230
<b>B@ytronic</b> 6230, 6199	<b>Huth</b> 6192	<b>Philips</b> 6263, 6277	<b>Skyplus</b> 6230, 6238, 6199
<b>Boca</b> 6187	<b>Hyundai</b> 6192	<b>Pilotime</b> 6278	<b>Stream System</b> 6251
<b>BskyB</b> 6210	<b>Kathrein</b> 6272	<b>Pixx</b> 6191	<b>Sumin</b> 6199
<b>Bush</b> 6254	<b>LaSAT</b> 6230	<b>Proscan</b> 6234	<b>Sunny</b> 6251
<b>Canal Satellite</b> 6278	<b>LG</b> 6192	<b>Rebox</b> 6196	<b>Targa</b> 6191
<b>Comag</b> 6199, 6187	<b>Luxor</b> 6265	<b>Sagem</b> 6258	<b>TechniSat</b> 6216, 6223
<b>Daewoo</b> 6182	<b>Maximum</b> 6238	<b>Samsung</b> 6198, 6197, 6273	<b>Technosonic</b> 6254
<b>Digifusion</b> 6269	<b>Mediacom</b> 6198	<b>Sat Control</b> 6251	<b>Telestar</b> 6216, 6223
<b>Digihome</b> 6218	<b>MediaSat</b> 6277	<b>Schneider</b> 6198	<b>Thomson</b> 6210, 6265
<b>DigiQuest</b> 6251	<b>Medion</b> 6230, 6199	<b>Schwaiger</b> 6230, 6192, 6199, 6187	<b>TNT SAT</b> 6258
<b>Digital</b> 6187	<b>Microstar</b> 6192	<b>Sedea Electronique</b> 6198	<b>Topfield</b> 6198
<b>DMT</b> 6192	<b>Morgan's</b> 6199	<b>Serd</b> 6199	<b>Viasat</b> 6273
<b>Edision</b> 6247	<b>MySky</b> 6212, 6211	<b>Serf</b> 6199	<b>Visiosat</b> 6254, 6191
<b>eMTech</b> 6196	<b>NEOTION</b> 6238	<b>Sharp</b> 6218	<b>Wisi</b> 6230
<b>GbSAT</b> 6196	<b>Nichimen</b> 6254	<b>SilverCrest</b> 6187	<b>Xoro</b> 6191
<b>Gecco</b> 6199	<b>Nokia</b> 6206	<b>SKY</b> 6210, 6212, 6211	<b>Xtreme</b> 6251
<b>Globo</b> 6199	<b>Opentel</b> 6199	<b>SKY Italia</b> 6212	<b>Zehnder</b> 6192, 6199, 6249

### Приставка кабельного телевидения

<b>Pioneer</b> 6205, 6325, 6328, 6329	<b>General Instrument</b> 6276, 6266	<b>Optus</b> 6276	<b>Supercable</b> 6276
<b>ABC</b> 6266	<b>Humax</b> 6224, 6248	<b>Orange</b> 6260	<b>Telewest</b> 6225
<b>ADB</b> 6175	<b>Jerrold</b> 6276, 6266	<b>Pace</b> 6221	<b>Thomson</b> 6270, 6224
<b>Auna</b> 6175	<b>Kabel Deutschland</b> 6224	<b>Panasonic</b> 6240	<b>Toshiba</b> 6240
<b>Austar</b> 6276	<b>Macab</b> 6260	<b>Paragon</b> 6240	<b>UPC</b> 6270
<b>Bell &amp; Howell</b> 6266	<b>Madritel</b> 6175	<b>Philips</b> 6260, 6270	<b>US Electronics</b> 6276
<b>Birmingham Cable</b>	<b>Magnavox</b> 6266	<b>Pulsar</b> 6240	<b>Virgin Media</b> 6225, 6221
<b>Communications</b> 6276	<b>Memorex</b> 6240	<b>Runco</b> 6240	<b>Visiopass</b> 6260
<b>Cablecom</b> 6270	<b>Motorola</b> 6276	<b>Sagem</b> 6260	<b>Zenith</b> 6240
<b>Fosgate</b> 6276	<b>Nokia</b> 6208	<b>Salora</b> 6240	<b>Ziggo</b> 6208
<b>France Telecom</b> 6260	<b>Noos</b> 6260	<b>Samsung</b> 6221, 6240	
<b>Freebox</b> 6274	<b>NTL</b> 6276, 6221	<b>Scientific Atlanta</b> 6225	
		<b>StarHub</b> 6276	

### Приставка кабельного телевидения (Комбинация приставка кабельного телевидения/персональный видеоманитофон)

<b>Freebox</b> 6274	<b>Nokia</b> 6208	<b>Telewest</b> 6225	<b>UPC</b> 6270
<b>Humax</b> 6248, 6224	<b>Scientific Atlanta</b> 6225	<b>Thomson</b> 6270	<b>Virgin Media</b> 6225

### CD-R

<b>Pioneer</b> 5001, 5053, 5071
<b>Philips</b> 5054
<b>Yamaha</b> 5055

### Проигрыватель лазерных дисков

<b>Pioneer</b> 5002, 5003, 5004, 5005, 5006, 5007, 5008, 5009, 5010
---

### Кассетный магнитофон

<b>Pioneer</b> 5058, 5059
---------------------------

### Цифровая кассета

<b>Pioneer</b> 5057
---------------------

### MD

<b>Pioneer</b> 5056
---------------------

### Сетевой аудио плеер

<b>Pioneer</b> 5063
---------------------

### Игровая консоль

<b>X-Box</b> 2313
-------------------

### AV-ресивер

<b>Pioneer</b> 5096 (ID 1), 5097 (ID 2), 5098 (ID 3), 5099 (ID 4),
--



**Примечание:**

В соответствии со статьей 5 Закона Российской Федерации "О защите прав потребителя" и Указанием Правительства Российской Федерации № 720 от 16 июня 1997 года корпорация Pioneer Europe NV устанавливает условие на следующую продолжительность срока службы официально поставляемых на Российский рынок товаров.

Аудио и видеооборудование: 7 лет

Переносное аудиооборудование: 6 лет

Другое оборудование (наушники, микрофон и т.д.): 5 лет

Автомобильная электроника: 6 лет

D3-7-10-6\_A1\_Ru

**Зарегистрируйте Ваше изделие на <http://www.pioneer-rus.ru> (или <http://www.pioneer.eu>)**

**Ознакомьтесь с преимуществами регистрации в Интернет.**

**PIONEER CORPORATION**

1-1, Shin-ogura, Saiwai-ku, Kawasaki-shi, Kanagawa 212-0031, Japan

**Корпорация Пайонир**

1-1, Син-Огура, Сайвай-ку, г. Кавасаки, префектура Канагава, 212-0031, Япония

**Импортер: ООО "ПИОНЕР РУС"**

125040, Россия, г. Москва, ул. Правды, д.26 Тел.: +7(495) 956-89-01

**PIONEER ELECTRONICS (USA) INC.**

P.O. BOX 1540, Long Beach, California 90801-1540, U.S.A. TEL: (800) 421-1404

**PIONEER ELECTRONICS OF CANADA, INC.**

340 Ferrier Street, Unit 2, Markham, Ontario L3R 2Z5, Canada TEL: 1-877-283-5901, 905-479-4411

**PIONEER EUROPE NV**

Haven 1087, Keetberglaan 1, B-9120 Melsele, Belgium TEL: 03/570.05.11

**PIONEER ELECTRONICS ASIACENTRE PTE. LTD.**

253 Alexandra Road, #04-01, Singapore 159936 TEL: 65-6472-7555

**PIONEER ELECTRONICS AUSTRALIA PTY. LTD.**

5 Arco Lane, Heatherton, Victoria, 3202, Australia, TEL: (03) 9586-6300

**PIONEER ELECTRONICS DE MEXICO S.A. DE C.V.**

Blvd.Manuel Avila Camacho 138 10 piso Col.Lomas de Chapultepec, Mexico, D.F. 11000 TEL: 55-9178-4270

K002\_B4\_Ru

© PIONEER CORPORATION, 2012.

Все права защищены.

<ARC8106-A>