

HYUNDAI



H-CSE694



**16 x 24 cm 4-WAY COAXIAL
ACOUSTIC SYSTEM**

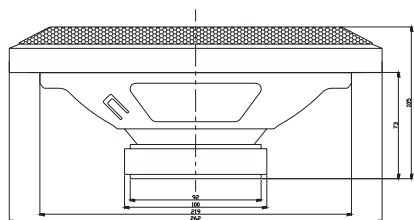
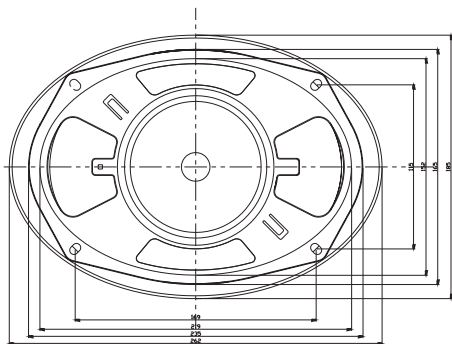
**16 x 24-см 4-ПОЛОСНАЯ
КОАКСИАЛЬНАЯ
АКУСТИЧЕСКАЯ СИСТЕМА**

Instruction manual

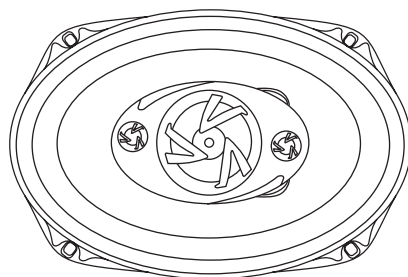
Руководство по эксплуатации

Руководство по эксплуатации

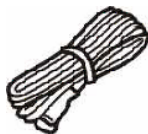
Размеры устройства



Комплект поставки



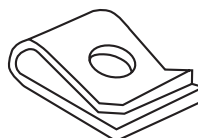
Динамик (2 шт);
Защитные металлические решетки (2 шт)



Провод (2 шт x 3 м)



Винт (8 шт)



Хомут (8 шт)

Меры безопасности


- В руководстве указаны важные указания по эксплуатации и уходу. Сохраните руководство по эксплуатации для последующего использования.
- Не устанавливайте динамики на неров-

ной поверхности, а также в местах, подверженных воздействию влажности, высокой температуры, пыли и сильной вибрации.

- Перед креплением и подключением проводов убедитесь в том, что провод от отрицательной клеммы (-) аккумулятора отсоединен. Несоблюдение этого требования может привести к возникновению короткого

замыкания или пожара.

- Чтобы предотвратить возникновение короткого замыкания, никогда не кладите и не оставляйте никаких металлических предметов (например, монет или металлических инструментов) внутри акустической системы.
- Убедитесь, что клеммы проводов динамиков подключены к соответствующим выходным зажимам автомагнитолы.
- Никогда не прокладывайте электропроводку с внешней стороны автомобиля или под ним, где она может быть повреждена неровностями на дороге или подвижными деталями автомобиля. При установке динамиков для маскировки и сохранности электропроводки используйте предусмотренные заранее места, такие как пороги, панели и обшивку салона.
- Проверьте все соединения и убедитесь в правильности подключения, для обеспечения идеальной работы акустической системы.
- Избегайте длительного превышения номинальной мощности звукового сигнала, подаваемого на акустические системы.
- Не держите вблизи от акустических систем кассеты с записью, часы или кредитные карточки с магнитным кодом во избежание их повреждения под воздействием магнитов, имеющих в динамиках.
- Если Вы самостоятельно не можете найти подходящее место для установки акустических систем, обратитесь за советом в ближайшую автомобильную мастерскую или к ближайшему дилеру.

 Соблюдайте технику безопасности при работе около бензобака, газовых магистралей, гидравлических линий и линий электропроводки.

Установка акустической системы

Наборы инструментов для установки автомобильной акустической системы можно приобрести у Вашего дилера или в местном магазине аудио аппаратуры. Эти наборы помогут Вам легко выполнить установку

динамиков. Со всеми вопросами, связанными с методами установки акустических систем, обращайтесь к профессиональным дилерам автомобильной аудиоаппаратуры.

- Выберите место установки автомобильной акустической системы. Для большинства динамиков подходят предусмотренные штатные места в автомобиле. В этом случае Вам понадобится знать только монтажную глубину. Перед установкой динамиков проверьте их монтажную глубину.

- При выборе нестандартного расположения динамиков, при котором необходимо врезать их в панели автомобиля, используйте шаблон, маркированный перфорацией на оригинальной упаковке. Для идеального расположения акустической системы следите за геометрией шаблона, так как точность размеров влияет на качество установки акустической системы ($\varnothing C = 5 \text{ мм}$).

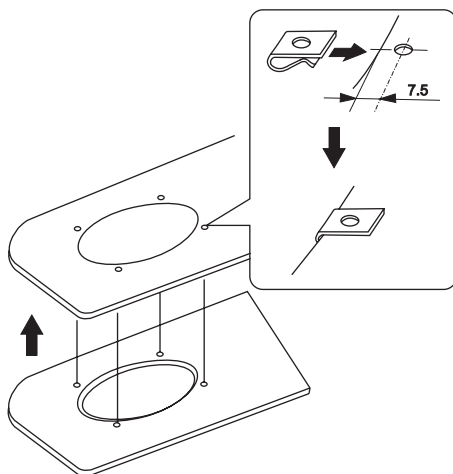


Руководство по эксплуатации

- Если под декоративной панелью проходит металлический корпус автомобиля, то для установки акустической системы Вам необходимо действовать следующим образом:
 - снимите декоративную панель;
 - вырежьте посадочное место по шаблону;
 - на металлическом корпусе сделайте разметку отверстий для установки крепежных винтов;
 - просверлите отверстия под крепежные винты.
- После того, как отверстия вырезаны, проверьте место установки на наличие неровных поверхностей и краев. Отшлифуйте поверхности, которые могут помешать установке акустической системы.
- Удалите металлическую стружку с места установки динамиков и проверьте его на наличие пустот, в которые может попасть вода.

Установка защитной решетки

- Установите акустическую систему в подготовленные места и еще раз убедитесь, что ее расположение выбрано правильно.
- В комплект динамиков входят хомуты, которые должны располагаться на металлической поверхности корпуса автомобиля и совпадать с просверленными до этого отверстиями. Закрепите хомуты с помощью винтов и убедитесь, что при этом каркас динамика не деформировался.




- Включите автомагнитолу на минимальном уровне громкости и проверьте, чтобы динамики работали. После этого Вы можете установить необходимый уровень громкости.
- После установки динамика и его тестирования Вам необходимо установить защитные решетки. Выключите систему и следуйте приведенным ниже указаниям:
 - установите защитную решетку;
 - внимательно осмотрите место крепления защитной решетки на наличие пустот;
 - закрепите защитную решетку с помощью винтов.

Руководство по эксплуатации

Неисправности и их устранение

Если Ваша акустическая система по каким-либо причинам не работает, то, прежде чем обращаться в сервисный центр, внимательно прочитайте данную инструкцию. В таблице приведены часто встречающиеся причины, из-за которых система не функционирует.

Признак	Возможная причина	Устранение
Нет звука	Громкости на минимальном уровне	Установите оптимальный уровень громкости
	Поврежден провод подключения динамика или сам динамик	Проверьте провод или динамик
	Автомагнитола неисправна	Обратитесь в сервисный центр
Неестественный звук	Кабели акустической системы подключены без соблюдения полярности	Подключите провод правильно в соответствии с примером подключения
	Динамик или проводка неисправны	Замените динамик или проводку
	Автомагнитола не исправна	Обратитесь в сервисный центр

 Правильное заземление является гарантом хорошего звучания акустической системы. Тщательно очистите поверхность, предназначенную для подключения заземляющего провода, от краски, ржавчины и других видов загрязнения.

Технические характеристики

Диффузор	НЧ: 16 x 24 см диффузор инжекционного литья СЧ: 55 мм майларовый ВЧ: 2 x 20 мм пьезотвитер
Магнит	20 унций (567 г)
Максимальная выходная мощность	240 Ватт
Номинальная мощность	120 Ватт
Сопротивление	4 Ом
Чувствительность	92 дБ
Диапазон воспроизводимых частот	45 – 20000 Гц
Размеры	262 x 185 x 105 мм
Вес нетто/брутто	1,6 кг/3,25 кг
Размеры коробки (Д x Ш x В)	360 мм x 137 мм x 297 мм



Гарантийный талон



HYUNDAI



Гарантийное обязательство:

Гарантийный срок акустической системы - 12 месяцев со дня продажи.

Срок хранения - 24 месяца со дня изготовления.

Срок службы акустической системы - 5 лет.

В случае неправильной установки, подключения или эксплуатации акустической системы с нарушением требований настоящего руководства по эксплуатации и монтажу претензии к качеству акустической системы не принимаются и гарантийный ремонт не производится.

В случае выявления неисправности в течение гарантийного срока акустическая система подлежит обмену по месту приобретения при наличии чека о покупке и штампа магазина в инструкции.

.....
Заполняет торговое предприятие

Дата продажи _____
Число, месяц прописью, год

Продавец _____
Подпись или штамп

Штамп магазина

Информация о возврате акустической системы

Дата возврата _____

Штамп магазина

Изготовитель: ТЕХНО ЭЛЕКТРИК ЛИМИТЕД
Юридический адрес: 801 Лук Ю Билдинг, 24-26 Стэнли Стрит, Сентрал, Китай
Под контролем «ХЕНДЭ КОРПОРЕЙШН», Корея
Сделано в Китае

HYUNDAI

Уважаемый потребитель!

Дата производства изделия содержится в серийном номере, указанном на упаковке, в гарантийном талоне и на корпусе изделия. Шестая, седьмая и восьмая цифры обозначают год (в интервале 2010 - 2019) и месяц производства.

Пример:

год
производства (2011)
↓
R31982101 - 01792
↑
месяц
производства (январь)