

OLYMPUS[®]

© 2009 OLYMPUS IMAGING CORP.

VN029801
Printed in China

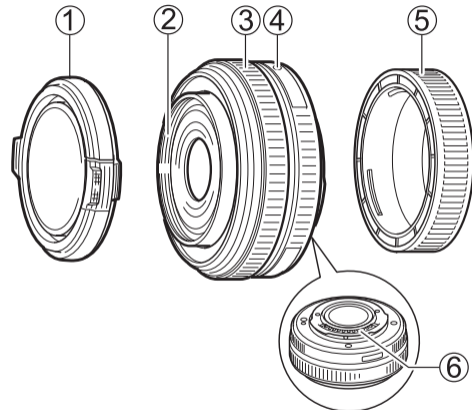
OLYMPUS[®]

M. ZUIKO DIGITAL
17mm f2.8



- | | |
|-------------------------------------|-------------------------------------|
| 4 - EN INSTRUCTIONS | 34 - NL AANWIJZINGEN |
| 6 - BG ИНСТРУКЦИИ | 36 - NO INSTRUKSJONER |
| 8 - CZ NÁVOD K POUŽITÍ | 38 - PL INSTRUKCJA |
| 10 - DE BEDIENUNGSANLEITUNG | 40 - PT INSTRUÇÕES |
| 12 - DK BETJENINGSVEJLEDNING | 42 - RO INSTRUCȚIUNI |
| 14 - EE JUHISED | 44 - RU ИНСТРУКЦИЯ |
| 16 - ES INSTRUCCIONES | 46 - SE BRUKSANVISNING |
| 18 - FI KÄYTTÖOHJEET | 48 - SI NAVODILA |
| 20 - FR MODE D'EMPLOI | 50 - SK NÁVOD NA POUŽITIE |
| 22 - GR ΟΔΗΓΙΕΣ | 52 - SR UPUTSTVO ZA UPOTREBU |
| 24 - HR UPUTE | 54 - TR TALİMATLAR |
| 26 - HU HASZNÁLATI ÚTMUTATÓ | 56 - UA ІНСТРУКЦІЯ |
| 28 - IT ISTRUZIONI | 58 - AR الإرشادات |
| 30 - LT INSTRUKCIJA | 60 - PR دفترچه راهنما |
| 32 - LV NORĀDĪJUMI | |

1



EN INSTRUCTIONS

Thank you for purchasing this Olympus product. To ensure your safety, please read this instruction manual before use, and keep it handy for future reference.

Name of parts (Fig. 1)

- ① Front cap
- ② Filter mount thread
- ③ Focus ring
- ④ Mount index
- ⑤ Rear cap
- ⑥ Electrical contacts

Notes on Shooting

- Edges of pictures may be cut off if more than one filter is used or if a thick filter is used.

Main Specifications

Mount	: Micro Four Thirds mount
Focal distance	: 17 mm (0.7 in.) (equivalent to 34 mm on a 35 mm camera)
Max. aperture	: f2.8
Image angle	: 64.9°
Lens configuration	: 4 groups, 6 lenses Multilayer film coating (partially single layered)
Iris control	: f2.8 to f22
Shooting range	: 0.2 m (7.9 in.) to ∞ (infinite)
Focus adjustment	: AF/MF switching
Weight	: 71 g (2.5 oz.) (excluding cap)
Dimensions	: Max. dia. Ø 57 (2.2 in.) × Overall length 22 mm (0.9 in.)
Filter mount thread diameter	: 37 mm (1.5 in.)

* Specifications are subject to change without any notice or obligation on the part of the manufacturer.

OLYMPUS NORGE AS
Postboks 119 Kjelsås, 0411 OSLO, Tel.: 23 00 50 50

OLYMPUS BELGIUM N.V.
Boomsesteenweg 77, 2630 Aartselaar, Tel.: (03) 870 58 00

OLYMPUS POLSKA SP. Z O.O.
ul. Suwak 3, 02-676 Warszawa
tel. 022 – 366 00 77, faks 022 – 831 04 53

OLYMPUS PORTUGAL, SA
Rua Santos Pousada, 552 Oliveira do Douro
4430-287 V.N.Gaia, Tel: +351 229 999 800
Rua Fernando Lopes Graça, 19 - L Telheiras
1600-805 Lisboa
Tel: +351 217 523 067

OLYMPUS ROMANIA
Str. Academiei, nr. 39-41, sc. A, et. 4, sector 1,
București, cod poștal 010013,
tel/fax: 0314100032

ООО «ОЛИМПУС РУС»
г. Москва ул. Электровзводская, д. 27, корп. 8 тел.: +7 495 926 70 71

OLYMPUS SVERIGE AB
Pyramidvägen 5, 169 56 Solna, Sweden
Tel.: +46 8 7353400, Fax: +46 8 7353410

OLYMPUS SLOVENIJA D.O.O.
Baznikova 2, SI-1000 Ljubljana, Tel.: +386 1 236 33 20

OLYMPUS SK SPOL. S R.O.
Slovnaftská 102, 821 07 Bratislava, Tel.: +421 2 4920 9411
e-mail: info@olympus.sk, servis@olympus.sk

OLYMPUS D.O.O. BEOGRAD
Đorđa Stanojevića 12 (Office Park)
11070 Beograd, Srbija
Tel.: (011) 2222 914, Fax: (011) 2222 910
www.olympus.rs

Olympus Türkiye Yetkili Teknik Servisi Datapro
Bilişim Hizmetleri San. ve Tic.A.Ş.
Çağrı Merkezi, Tel:+90 (212) 331 04
http://www.datapro.com.tr/

Olympus Türkiye
Perdemaç Plaza Bayar Cad.Gülbahar Sok. No:17
34742 Kozyatağı İstanbul
Tel: +90 216 372 9393
Fax:+90 216 372 1070
www.olympus.com.tr
turkey@olympus-europa.com

АВТОРИЗОВАНИ СЕРВІСНИ ЦЕНТРИ
УКРАЇНА ТОВ «СОНІКО УКРАЇНА»,
м Київ, вул. Щусьова 10, тел. (044) 251-29-68
УКРАЇНА ТОВ «КРОК-ТТЦ», м Київ, пр-т
Маяковського 26, тел. (044) 459-42-55, 204-72-55
مرکز خدمات پس از فروش دوربینهای المپوس در ایران :
شرکت نیکسان آسیا
تهران - خیابان شهید بهشتی - بعد از خیابان پاکستان
پلاک ۲۳۷ - طبقه ۱ - واحد ۱
تلفن: 88739103 - 88737353
e-mail: service@nixanasia.com
homepage: www.nixanasia.com

Precautions: Be Sure to Read the Following



Warnings: Safety Precautions

- Do not view the sun through the lens. It may cause blindness or vision impairment.
- Do not leave the lens without the cap. If solar light is converged through the lens, a fire may result.
- Do not point the camera lens at the sun. Sunlight will converge in the lens and focus inside the camera, possibly causing a malfunction or fire.

For customers in Europe



The "CE" mark indicates that this product complies with the European requirements for safety, health, environment and customer protection. CE-mark products are for sale in Europe.

• European Technical Customer Support

Please visit our homepage

<http://www.olympus-europa.com>

or call: Tel. 00800 - 67 10 83 00 (Toll-free)

+49 180 5 - 67 10 83 or

+49 40 - 237 73 4899 (Charged)

BG ИНСТРУКЦИИ

Благодарим ви за закупуването на този продукт Olympus. За да подситеgurите безопасността си, преди употреба прочетете настоящата инструкция за експлоатация и я запазете за бъдещи справки.

Наименования на частите (фиг. 1)

- ① Предна капачка на обектива
- ② Резба за прикрепяне на филтъра
- ③ Гривна за фокусиране
- ④ Монтажен маркер
- ⑤ Задна капачка на обектива
- ⑥ Електрически контакти

Забележки при снимане

- Краищата на снимките може да се повредят, ако се използва повече от един или филтър с плътен пръстен.

Основни технически данни

Байонетен пръстен	: Байонет Микро Four Thirds
Фокусно разстояние	: 17 mm (еквивалентно на 34 mm при фотоапарат с 35 mm филм)
Макс. диафрагма	: f2.8
Ъгъл на изображението	: 64,9°
Конфигурация на обектива	: 4 групи, 6 лещи с многослойно покритие (частично еднослойно)
Контрол на ириса	: f2.8 до f22
Обхват на снимане	: 0,2 m до ∞ (безкрайност)
Настройка на фокуса	: Превключване между автоматичен и ръчен режим
Тегло	: 71 g (без капачката)
Размери	: Максимален диаметър Ø 57 × Обща дължина 22 mm
Диаметър на резбата за прикрепяне на филтъра	: 37 mm

* Техническите данни подлежат на промяна без предизвестие или задължение от страна на производителя.

Предпазни мерки: Задължително прочетете следното



Предупреждения: Мерки за безопасност

- Не гледайте към слънцето през обектива. Това може да причини слепота или увреждане на зрението.
- Не оставяйте обектива без капачката. Фокусирането на слънчева светлина през обектива може да причини пожар.
- Не насочвайте обектива на фотоапарата към слънцето. Снопът слънчеви лъчи през обектива ще се фокусира във фотоапарата и може да причини неизправност или пожар.

За клиенти в Европа



Маркировката «СЕ» показва, че този продукт отговаря на европейските изисквания за безопасност, здравеопазване, опазване на околната среда и защита на потребителите. Продуктите с маркировка «СЕ» са предназначени за продажба в Европа.

• Европейска техническа поддръжка за клиенти

Посетете нашата уеб страница

<http://www.olympus-europa.com>

или позвънете на:

+49 180 5 - 67 10 83 или

+49 40 - 237 73 4899 (таксува се)

NÁVOD K POUŽITÍ

Děkujeme vám za pořízení tohoto výrobku Olympus. Pro vaši bezpečnost si, prosím, před jeho použitím pozorně přečtěte tento návod a poté jej uložte pro budoucí nahlédnutí.

Názvy částí (obr. 1)

- ① Přední krytka
- ② Závit pro montáž filtru
- ③ Zaostřovací kroužek
- ④ Značka pro nasazování objektivu
- ⑤ Zadní krytka
- ⑥ Elektrické kontakty

Poznámky ke snímání

- Při použití silného filtru nebo kombinace více filtrů mohou být oříznuty okraje (rohy) snímků.

Hlavní parametry

Bajonet	:	Bajonet mikro Four Thirds
Ohnisková vzdálenost	:	17 mm (odpovídá 34 mm na kinofilmovém přístroji)
Světelnost	:	f2.8
Úhel záběru	:	64,9°
Konfigurace objektivu	:	4 skupin, 6 čoček Vícevrstvé pokrytí (částečně jednovrstvé)
Rozsah clony	:	f2.8 až f22
Vzdálenost při fotografování	:	0,2 m až ∞ (nekonečno)
Ostření	:	Hmotnost
Hmotnost	:	Přepínání AF/MF
Rozměry	:	71 g (bez krytky)
	:	Max. průměr Ø 57 × celková délka 22 mm
Průměr závitu pro nasazení filtru	:	37 mm

* Změna technických specifikací bez předchozího upozornění vyhrazena.

Výstrahy: Přečtěte si následující



Varování: Bezpečnostní opatření

- Nedívejte se objektivem do slunce. Mohlo by dojít k oslepnutí nebo poškození zraku.
- Nenechávejte objektiv bez krytky. Pokud se v objektivu sbíhá sluneční světlo, může dojít k požáru.
- Nemiřte objektivem fotoaparátu přímo na slunce. Sluneční paprsky se v objektivu soustředí a mohou fotoaparát poškodit nebo způsobit požár.

Pro zákazníky v Evropě



Značka »CE« symbolizuje, že tento produkt splňuje evropské požadavky na bezpečnost, zdraví, životní prostředí a ochranu zákazníka. Výrobky nesoucí značku CE jsou určeny k prodeji v Evropě.

• Evropská technická podpora zákazníků

Navštivte naše domovské stránky
<http://www.olympus-europa.com>
nebo volejte:

Tel. 00800 - 67 10 83 00 (zdarma)
+49 180 5 - 67 10 83 nebo
+49 40 - 237 73 4899 (zpoplatněná linka)

DE **BEDIENUNGSANLEITUNG**

Wir bedanken uns für den Kauf dieses Olympus Produktes. Um einen sachgemäßen und sicheren Gebrauch zu gewährleisten, empfehlen wir Ihnen, diese Anleitung sorgfältig zu lesen und zur späteren Bezugnahme aufzubewahren.

Bezeichnung der Teile (Abb. 1)

- ① Vorderer Objektivdeckel
- ② Filtergewinde
- ③ Schärferring
- ④ Ausrichtmarkierung
- ⑤ Hinterer Objektivdeckel
- ⑥ Elektrische Kontakte

Hinweise zum Fotografieren

- Bei der Verwendung von mehr als einem Filter oder einem dicken Filter kann es zu Randabschattungen kommen.

Technische Daten

Fassung	: Mikro-Four Thirds-Bajonett
Brennweite	: 17 mm (entspricht einem 34 mm Objektiv an einer 35-mm- Kamera)
Max. Blendenwert	: f2,8
Bildwinkel	: 64,9°
Optische Konstruktion	: 4 Gruppen, 6 Linsen mehrfach beschichtet (teilweise einfach beschichtet)
Blendenskala	: f2,8 bis f22
Entfernung	: 0,2 m bis ∞ (unendlich)
Scharfstellung	: AF/MF-Umschaltung
Gewicht	: 71 g (ohne Objektivdeckel)
Abmessungen	: Max. Durchmesser \varnothing 57 × Gesamtlänge 22 mm
Filtergewinde- durchmesser	: 37 mm

* Änderungen der technischen Daten ohne Vorankündigung des Herstellers jederzeit vorbehalten.

Sicherheitshinweise: Bitte unbedingt die nachfolgenden Informationen lesen



Achtung: Sicherheitshinweise

- Das Objektiv nicht direkt auf die Sonne ausrichten. Dies kann zur Erblindung oder Sehschäden führen.
- Das Objektiv nur mit angebrachten Objektivdeckeln aufbewahren. Falls Sonnenstrahlen durch das Objektiv gebündelt werden, besteht Feuergefahr!
- Niemals das an der Kamera montierte Objektiv direkt auf die Sonne richten. Andernfalls können die einfallenden Sonnenstrahlen optisch stark gebündelt werden, so dass schwere Schäden auftreten können und / oder Feuergefahr besteht.

Für Europa



Das „CE“-Zeichen bestätigt, dass dieses Produkt mit den europäischen Bestimmungen für Sicherheit, Gesundheit, Umweltschutz und Personenschutz übereinstimmt. Mit dem „CE“-Zeichen ausgewiesene Produkte sind für Europa vorgesehen.

• Technische Unterstützung für Kunden in Europa

Bitte besuchen Sie unsere Internetseite
<http://www.olympus-europa.com>
oder wenden Sie sich telefonisch unter einer dieser Rufnummern an uns:
00800 - 67 10 83 00 (gebührenfrei)
+49 180 5 - 67 10 83 oder
+49 40 - 237 73 4899 (gebührenpflichtig)

DK BETJENINGSVEJLEDNING

Tak fordi du valgte dette Olympus-produkt. For at garantere din sikkerhed skal du læse betjeningsvejledningen inden brug, og sørge for at have den parat til senere brug.

Delenes betegnelser (fig. 1)

- ① Frontdæksel
- ② Filtergevind
- ③ Fokuseringsring
- ④ Monteringsmærke
- ⑤ Bagdæksel
- ⑥ Elektriske kontakter

Bemærkninger vedr. optagelse

- Billedets kanter bliver skåret væk, hvis der bruges mere end et filter, eller hvis der bruges et tykt filter.

Tekniske data

Bajonet	: Mikro Four Thirds-fatning
Brændvidde	: 17 mm (svarende til 34 mm med et 35 mm kamera)
Lysstyrke	: f2.8
Synsvinkel	: 64,9°
Opbygning	: 4 grupper, 6 linser overfladebehandling i flere lag (visse steder i et enkelt lag)
Blændeområde	: f2.8 til f22
Arbejdsområde	: 0,2 m til ∞ (uendelig)
Fokusering	: Skift mellem AF / MF
Vægt	: 71 g (uden dæksel)
Mål	: Maks dia. Ø 57 × samlet længde 22 mm
Filtergevind diameter	: 37 mm

* Ret til ændringer i de tekniske data uden varsel forbeholdes af fabrikanten.

Forholdsregler: Husk at læse følgende



Advarsler: Sikkerhedsforskrifter

- Se ikke mod solen gennem optikken. Man kan blive blind eller få ødelagt synet.
- Efterlad ikke optikken uden dækslet. Hvis der trænger sollys gennem optikken, kan det føre til brand.
- Ret ikke kameraoptikken direkte mod solen. Sollyset samles i optikken og fokuseres inde i kameraet, hvilket kan føre til funktionsfejl eller brand.

Til brugere i Europa



»CE«-mærket viser at dette produkt overholder de europæiske krav vedrørende sikkerhed, helbred, miljø samt brugerbeskyttelse. Produkter med CE-mærke er beregnet til salg i Europa.

• Teknisk kundeservice i Europa

Besøg vores hjemmeside

<http://www.olympus-europa.com>

eller ring:

Tlf. 00800 - 67 10 83 00 (gratisnummer)

+49 180 5 - 67 10 83 eller

+49 40 - 237 73 4899 (betalingsnummer)

EE JUHISED

Täname, et ostsite Olympuse objektiivi. Enne objektiivi kasutamist lugege palun käesolev kasutusjuhend hoolikalt läbi ja hoidke see käepärast ka edaspidiseks kasutamiseks.

Osade nimetused (jn 1)

- 1 Esikate
- 2 Filtri kinnituskeere
- 3 Fokuseerimisrõngas
- 4 Objektiivi joondamistähis
- 5 Tagakate
- 6 Elektrikontaktid

Märkused pildistamise kohta

- Kui kasutate rohkem kui ühte filtrit või paksu filtrit, siis võidakse pildi servad ära lõigata.

Peamised tehnilised andmed

Kinnitus	: Micro Four Thirds kinnitus
Fookuskaugus	: 17 mm (ekvivalentne 34 mm-ga 35 mm kaameral)
Maksimaalne ava	: f2,8
Pildinurk	: 64,9°
Objektiivi läätsede rühmitus	: 4 lääts 6 grupis mitmekihiline vääristus (osaliselt ühekihiline)
Diafragma vahemik	: f2,8 kuni f22
Pildistamiskaugus	: 0,2 m kuni ∞ (lõpmatuseni)
Teravustamine	: AF/MF valik
Kaal	: 71 g (v.a kate)
Mõõtmed	: Maksimaalne diameeter Ø 57 × kogupikkus 22 mm
Filtri kinnituskeerme diameeter	: 37 mm

* Tehnilised andmed võivad muutuda ilma tootjapoolse etteteatamiseta ja tootjapoolsete kohustusteta.

Ettevaatusabinõud. Loe tähelepanelikult!



Hoiatused. Ettevaatusabinõud

- Ära vaata läbi objektiivi päikest. See võib põhjustada pimedaksjäämist või nägemise halvenemist.
- Ära hoia objektiivi ilma katteta.
Kui päikesevalgus koondub objektiivis, võib see põhjustada tulekahju.
- Ära suuna kaamera objektiivi päikese poole.
Päikesekiired koonduvad kaamera sisemuses objektiivis ja fookuses, põhjustades rikke või tulekahju.

Euroopa klientidele



CE-märk näitab, et toode vastab Euroopa ohutus-, tervise-, keskkonna- ja kliendikaitse nõuetele. CE-märgiga tooted on müümiseks Euroopas.

• Euroopa tehniline klienditugi

Külasta palun meie kodulehte

<http://www.olympus-europa.com>

või helista:

tel 00800 - 67 10 83 00 (tasuta number)

+49 180 5 - 67 10 83 või

+49 40 - 237 73 4899 (tasuline)

ES INSTRUCCIONES

Muchas gracias por comprar este producto Olympus. Antes de usarlo, lea este manual de instrucciones para proteger su seguridad, y guárdelo en un lugar práctico para usarlo como referencia futura.

Nombre de las piezas (Fig. 1)

- ① Tapa frontal
- ② Rosca de montura de filtro
- ③ Anillo de enfoque
- ④ Índice de montura
- ⑤ Tapa trasera
- ⑥ Contactos eléctricos

Notas sobre la toma fotográfica

- Los bordes de las imágenes pueden cortarse si se usa más de un filtro o un filtro grueso.

Especificaciones principales

Montura	: Montaje micro Four Thirds
Distancia focal	: 17 mm (equivalente a 34 mm en una cámara de 35 mm)
Abertura máx.	: f2,8
Ángulo de imagen	: 64,9°
Configuración de objetivo	: 4 grupos, 6 lentes de objetivo. Recubrimiento de múltiples capas (disposición simple parcial)
Control de diafragma	: f2,8 a f22
Distancia de toma	: 0,2 m a ∞ (infinito)
Ajuste de enfoque	: Cambio AF/MF
Peso	: 71 g (tapa excluida)
Medidas	: Diámetro máximo Ø 57 × longitud total 22 mm
Diámetro de rosca de montura de filtro	: 37 mm

* Las especificaciones están sujetas a cambios sin previo aviso ni obligación por parte del fabricante.

Precauciones: Asegúrese de leer lo siguiente

Advertencias: **Precauciones sobre la seguridad**

- No observe el sol a través del objetivo. Puede causar ceguera o daños en la vista.
- No deje el objetivo sin la tapa. Si la luz solar se concentra a través del objetivo, puede producir un incendio.
- Evite que el objetivo montado en la cámara apunte hacia el sol, ya que los rayos solares incidirán directamente en la cámara, lo que puede causar su mal funcionamiento o fuego.

Para los clientes de Europa



La marca «CE» indica que este producto cumple con los requisitos europeos de seguridad, salud, protección del medio ambiente y del usuario. Los productos de marca CE están en venta en Europa.

• **Asistencia técnica al cliente en Europa**

Visite nuestra página web

<http://www.olympus-europa.com>

o llame al:

00800 - 67 10 83 00 (Llamada gratuita)

+49 180 5 - 67 10 83 o

+49 40 - 237 73 4899 (Llamada con coste)

FI KÄYTTÖOHJEET

Kiitos, että olet ostanut Olympus-tuotteen. Turvallisuutesi varmistamiseksi lue nämä käyttöohjeet ennen käyttöä ja säilytä käyttöohjeita helposti saatavilla.

Osien nimet (Kuva 1)

- ① Etusuojus
- ② Suodattimen kiinnityskierteet
- ③ Tarkennusrenkas
- ④ Kiinnitysmerkki
- ⑤ Takasuojus
- ⑥ Sähkökoskettimet

Ota huomioon kuvatessasi

- Kuvan kulmat voivat leikkautua pois, mikäli käytetään enemmän kuin yhtä suodatinta tai käytetään paksua suodatinta.

Tuotetiedot

Kiinnitys	: Micro Four Thirds kiinnitys
Polttoväli	: 17 mm (vastaa 34 mm objektiivia 35 mm:n kamerassa)
Maksimiauikko	: f2.8
Kuvakulma	: 64,9°
Objektiivin rakenne	: 4 ryhmää, 6 elementtiä, monikalvopäällystetty (osittain yksikerroksinen)
Himentimen säätö	: f2.8 – f22
Kuvausetäisyys	: 0,2 m – ∞ (ääretön)
Tarkennuksen säätö	: AF/MF vaihto
Paino	: 71 g (lukuun ottamatta suojusta)
Mitat	: Maks. läpim. Ø 57 mm × Kokonaispituus 22 mm
Suodattimen kiinnityskierteen läpimitta	: 37 mm

* Teknisiä tietoja voidaan muuttaa ilman ennakoilmoitusta tai sitoumusta valmistajan taholta.

Varoimet: Lue seuraavat kohdat



Varoitukset: Turvallisuusohjeet

- Älä katso objektiivin läpi aurinkoon. Se voi aiheuttaa sokeutumisen tai näön huononemisen.
- Älä jätä objektiivia ilman suojusta. Mikäli auringonvalo keskittyy objektiivin läpi, se saattaa aiheuttaa tulipalon.
- Älä osoita kameran objektiivia suoraan kohti aurinkoa. Auringonvalo keskittyy objektiivissa ja tarkentuu kameran sisään aiheuttaen mahdollisesti toimintahäiriön tai palovaurion.

Asiakkaille Euroopassa



“CE”-merkki osoittaa, että tämä tuote täyttää Euroopassa voimassa olevat turvallisuutta, terveyttä, ympäristöä ja kuluttajansuojaa koskevat vaatimukset. CE-merkityt tuotteet on tarkoitettu Euroopan markkinoille.

• Tekninen asiakaspalvelu Euroopassa

Vieraile verkkosivuillamme

<http://www.olympus-europa.com>

tai soita:

Tel. 00800 - 67 10 83 00 (maksuton)

+49 180 5 - 67 10 83 tai

+49 40 - 237 73 4899 (maksullinen)

FR MODE D'EMPLOI

Nous vous remercions pour l'achat de ce produit Olympus. Veuillez lire ce mode d'emploi avant utilisation pour votre sécurité et conserver ces instructions à portée de main pour un usage ultérieur.

Nomenclature (Fig. 1)

- ① Bouchon avant
- ② Filetage de montage du filtre
- ③ Bague de mise au point
- ④ Repère de montage
- ⑤ Bouchon arrière
- ⑥ Contacts électriques

Remarques sur la prise de vue

- Les bords des images risquent d'être coupés si plusieurs filtres sont utilisés ensemble ou en utilisant un filtre épais.

Caractéristiques principales

Monture	: montage avec micro Four Thirds
Longueur focale	: 17 mm (équivalent à 34 mm sur un appareil photo 35 mm)
Ouverture maximale	: f2,8
Angle de vue	: 64,9°
Configuration de l'objectif	: 4 groupes, 6 lentilles Revêtement multicouche (simple couche en partie)
Commande de diaphragme	: f2,8 à f22
Plage de prise de vue	: 0,2 m à ∞ (infini)
Réglage de la mise au point	: Commutation AF/MF
Poids	: 71 g (sans le bouchon)
Dimensions	: Dia. max. Ø 57 × Longueur totale 22 mm
Diamètre de filetage du montage du filtre	: 37 mm

* Caractéristiques modifiables sans préavis ni obligations de la part du fabricant.

Précautions : Bien lire la suite



Avertissements : Précautions de sécurité

- Ne pas regarder le soleil à travers l'objectif. Cela pourrait causer des troubles ou la perte de la vue.
- Ne pas laisser l'objectif sans le bouchon. Si des rayons du soleil sont concentrés à travers l'objectif, un incendie risque de se produire.
- Ne pas pointer l'objectif monté sur l'appareil sur le soleil. Les rayons du soleil seraient concentrés dans l'appareil photo, pouvant provoquer un mauvais fonctionnement ou un incendie.

Pour les utilisateurs en Europe



La marque «CE» indique que ce produit est conforme aux exigences européennes en matière de sécurité, santé, environnement et protection du consommateur. Les produits avec la marque «CE» sont pour la vente en Europe.

• Support technique européen

Visitez notre site à l'adresse

<http://www.olympus-europa.com>

ou appelez le :

00800 - 67 10 83 00 (appel gratuit)

+49 180 5 - 67 10 83 ou

+49 40 - 237 73 4899 (appel payant)

GR ΟΔΗΓΙΕΣ

Σας ευχαριστούμε για την αγορά αυτού του προϊόντος Olympus. Για την ασφάλειά σας, διαβάστε αυτό το εγχειρίδιο οδηγιών πριν από τη χρήση και φυλάσσετε το σε προσιτό μέρος για μελλοντική χρήση.

Ονόματα εξαρτημάτων (Σχ. 1)

- 1 Εμπρόσθιο κάλυμμα
- 2 Σπείρωμα υποδοχής φίλτρου
- 3 Δακτύλιος εστίασης
- 4 Δείκτης υποδοχής
- 5 Οπίσθιο κάλυμμα
- 6 Ηλεκτρικές επαφές

Σημειώσεις σχετικά με τη λήψη

- Εάν χρησιμοποιείτε περισσότερα από ένα φίλτρα ή ένα παχύ φίλτρο, ενδέχεται να κοπούν οι άκρες των φωτογραφιών.

Βασικά τεχνικά χαρακτηριστικά

Υποδοχή	: υποδοχή Micro Four Thirds
Εστιακή απόσταση	: 17 mm (αντιστοιχεί σε φακό 34 mm μηχανής 35 mm)
Μέγ. διάφραγμα	: f2,8
Γωνία εικόνας	: 64,9°
Στοιχεία φακού	: 4 ομάδες, 6 φακοί πολλαπλών επιστρώσεων (τμηματικά μονής επίστρωσης)
Έλεγχος ίριδας	: f2,8 έως f22
Απόσταση λήψης	: 0,2 m έως ∞ (άπειρο)
Ρύθμιση εστίασης	: Διακόπτης AF/MF
Βάρος	: 71 g (χωρίς το κάλυμμα)
Διαστάσεις	: Μέγ. διάμ. Ø 57 × Συνολικό μήκος 22 mm
Διάμετρος σπειρώματος υποδοχής φίλτρου	: 37 mm

- * Τα τεχνικά χαρακτηριστικά υπόκεινται σε αλλαγές χωρίς προηγούμενη ειδοποίηση ή υποχρέωση εκ μέρους του κατασκευαστή.

Προληπτικά μέτρα:

Διαβάστε προσεκτικά τα παρακάτω

Προειδοποιήσεις: Προληπτικά μέτρα ασφάλειας

- Μην κοιτάτε τον ήλιο μέσω του φακού. Ενδέχεται να προκληθεί τύφλωση ή μερική απώλεια όρασης.
- Μην αφήνετε το φακό χωρίς το κάλυμμα. Αν το ηλιακό φως συγκλίνει μέσω του φακού, ενδέχεται να προκληθεί πυρκαγιά.
- Μην στρέφετε το φακό της μηχανής στον ήλιο. Το ηλιακό φως θα συγκλίνει στο φακό και θα εστιαστεί μέσα στη μηχανή, με αποτέλεσμα να προκληθεί δυσλειτουργία ή φωτιά.

Για πελάτες στην Ευρώπη



Το σήμα «CE» υποδεικνύει ότι το προϊόν αυτό πληροί τα Ευρωπαϊκά πρότυπα που αφορούν την ασφάλεια, την υγεία, την προστασία του περιβάλλοντος και του καταναλωτή. Τα προϊόντα με το σήμα CE προορίζονται για πώληση στην Ευρώπη.

• Τεχνική υποστήριξη πελατών στην Ευρώπη

Επισκεφθείτε την ιστοσελίδα μας στη διεύθυνση

<http://www.olympus-europa.com>

ή καλέστε:

Τηλ. 00800 - 67 10 83 00 (χωρίς χρέωση)

+49 180 5 - 67 10 83 ή

+49 40 - 237 73 4899 (με χρέωση)

HR UPUTE

Zahvaljujemo vam na odabiru ovog Olympusovog proizvoda. Radi vaše sigurnosti pročitajte ovaj priručnik s uputama prije upotrebe i spremite ga za kasnije konzultiranje.

Nazivi dijelova (sl. 1)

- ① Prednji poklopac
- ② Navoj za pričvršćivanje filtra
- ③ Prsten fokusa
- ④ Indeks navoja
- ⑤ Stražnji poklopac
- ⑥ Električni kontakti

Napomene o snimanju

- Rubovi slika mogu biti odrezani ako se koristi više filtera ili ako se koristi debeli filter.

Tehnički podaci

Navoj objektiva	: Mikro Four Thirds navoja
Žarišna duljina	: 17 mm (odgovara objektivu od 34 mm na 35-milimetarskom fotoaparatu)
Maks. otvor objektiva	: f2.8
Vidno polje	: 64,9°
Konstrukcija objektiva	: 4 skupina, 6 leća višeslojni premaz (na nekim dijelovima jednoslojni)
Kontrola otvora objektiva	: f2.8 do f22
Raspon snimanja	: 0,2 m do ∞ (beskonačno)
Namještanje fokusa	: prebacivanje AF/MF
Težina	: 71 g (bez poklopca)
Dimenzije	: maks. promjer Ø 57 × ukupna duljina 22 mm
Promjer navoja za pričvršćivanje filtra	: 37 mm

* Tehnički podaci su podložni promjenama bez prethodne najave ili obveze od strane proizvođača.

Mjere sigurnosti: svakako pročitajte sljedeće



Upozorenja: mjere sigurnosti

- Ne promatrajte sunce kroz objektiv. Posljedica toga može biti sljepoća ili oštećenje vida.
- Ne ostavljajte objektiv bez poklopca. Ako se sunčeva svjetlost konvergira u objektivu, može doći do požara.
- Ne usmjeravajte objektiv izravno prema suncu. Sunčeva svjetlost konvergirat će u objektivu i fokusirati se u fotoaparatu, što može izazvati oštećenje ili požar.

Za korisnike na području Europe



Oznaka »CE« označava da ovaj proizvod zadovoljava europske propise glede sigurnosti, zaštite zdravlja, korisnika i okoliša. Proizvodi s oznakom »CE« su za prodaju u Europi.

• Europska služba za pomoć korisnicima

Posjetite našu početnu stranicu
<http://www.olympus-europa.com>
ili nazovite:

Tel.: 00800 - 67 10 83 00 (poziv je besplatan)
+49 180 5 - 67 10 83 ili
+49 40 - 237 73 4899 (uz naplatu)

HU HASZNÁLATI ÚTMUTATÓ

Köszönjük, hogy Olympus terméket választott!
A megfelelő használatbavétel érdekében kérjük,
olvassa el ezt a kezelési útmutatót és őrizze
meg a későbbiekben is.

A készülék részei (1 ábra)

- ① első objektívvédő
- ② szűrőfoglat
- ③ élességállító gyűrű
- ④ foglat index
- ⑤ hátsó objektívvédő sapka
- ⑥ elektromos érintkezők

A felvételkedzésre vonatkozó megjegyzések

- A kép szélei lemaradhatnak, ha egynél több
vastag szűrőt használunk.

Műszaki adatok

Foglat : Mikro-Four Thirds szabvány
Gyújtótávolság : 17 mm
(34 mm-nek felel
meg 35 mm-es
fényképezőgépen)

Max. rekeszérték : f2.8
Látószög : 64,9°
Az objektív felépítése : 6 lencse, 4 csoportban,
többretegű (részben
egyretegű) bevonattal

Írisz vezérlés : f2.8 – f22
Fényképezési tartomány : 0,2 m – ∞ (végtelen)
Fókusz beállítás : AF/MF üzemmód
Tömeg : 71 g (védősapka nélkül)
Méretek : Max. átmérő Ø 57 × Teljes
hosszúság 22 mm

Szűrőfoglat
átmérője : 37 mm

* A gyártó fenntartja a műszaki adatok
előzetes értesítés vagy kötelezettség nélküli
megváltoztatásának jogát.

Óvintézkedések:

Feltétlenül olvassa el az alábbiakat!



Figyelmeztetés: Biztonsági tudnivalók

- Ne nézzen a napba az objektíven keresztül, mert ez látáskárosodást, illetve vakságot okozhat.
- Ne hagyja az objektívet védősapka nélkül! Ha a napfény az objektívben összpontosul, tüzet okozhat.
- Ne hagyja a fényképezőgépet a nap felé fordított objektívvel!
Az objektívben összefutó és a fényképezőgép belsejébe irányuló napfény károsodást és tüzet okozhat.

Európai vásárlóink számára



A »CE« jelölés garantálja, hogy a termék megfelel az európai uniós biztonsági, egészség- és környezetvédelmi, valamint fogyasztóvédelmi követelményeknek. A CE-jelzéssel ellátott termékek Európában kerülnek forgalomba.

• **Műszaki segítségnyújtás Európában**

Kérjük, keresse fel honlapunkat!

<http://www.olympus-europa.com>

vagy hívja a

Tel. 00800 – 67 10 83 00 (ingyenes),

illetve a

+49 180 5 - 67 10 83 vagy

+49 40 - 237 73 4899 (díjköteles)

telefonszámot.

IT ISTRUZIONI

Vi ringraziamo per aver acquistato un prodotto Olympus. Per la vostra sicurezza, leggete attentamente questo manuale di istruzioni prima dell'uso e conservatelo a portata di mano per qualsiasi riferimento futuro.

Denominazione delle parti (fig. 1)

- ① Tappo anteriore
- ② Filettatura della montatura del filtro
- ③ Ghiera di messa a fuoco
- ④ Baionetta
- ⑤ Tappo posteriore
- ⑥ Contatti elettrici

Note sulla ripresa

- I bordi delle immagini possono essere ritagliati se si utilizza più di un filtro o un filtro spesso.

Specifiche principali

Bocchettone	: Micro Four Thirds montaggio
Distanza focale	: 17 mm (equivalente a obiettivo da 34 mm nel formato 35 mm)
Diaframma max	: f2.8
Angolo di campo	: 64.9°
Configurazione dell'obiettivo	: 4 gruppi, 6 elementi con rivestimento multistrato (parzialmente a singolo strato)
Diaframma	: da f2.8 a f22
Campo di fotografia	: da 0.2 m a ∞ (infinito)
Regolazione messa a fuoco	: Passaggio AF/MF
Peso	: 71 g (escluso il cappuccio)
Dimensioni	: dia. max. Ø 57 × lunghezza totale 22 mm
Diametro filettatura montatura del filtro	: 37 mm

- * Le specifiche sono soggette a modifica senza preavviso o obbligo alcuno da parte del produttore.

Precauzioni: Da leggere con attenzione



Avvertenze: Misure di sicurezza

- Non osservate il sole attraverso l'obiettivo. Ciò potrebbe causare cecità o danni alla vista.
- Coprite sempre l'obiettivo con il copriobiettivo. Se la luce del sole converge attraverso l'obiettivo può provocare un incendio.
- Non puntate la fotocamera direttamente verso la luce del sole. La luce del sole convergerà nell'obiettivo e sarà concentrata nella fotocamera, causando una possibile anomalia di funzionamento o un incendio.

Per utenti in Europa



Il marchio «CE» indica che il prodotto è conforme ai requisiti europei sulla sicurezza, sull'ambiente e sulla salute e protezione del consumatore. I prodotti con marchio «CE» sono destinati al mercato europeo.

• Supporto tecnico clienti in Europa

Visitate la nostra homepage
<http://www.olympus-europa.com>
o chiamate:

Tel.: 00800 - 67 10 83 00 (gratuito)
+49 180 5 - 67 10 83 oppure
+49 40 - 237 73 4899 (a pagamento)

L INSTRUKCIJA

Dėkojame, kad įsigijote šį „Olympus“ gaminį. Užtikrindami savo saugumą perskaitykite šį instrukcijų vadovą prieš naudodami gaminį ir laikykite jį netoliese, kad prireikus galėtumėte pasiskaityti.

Dalių pavadinimai (1 pav.)

- ① Priekinis dangtelis
- ② Filtro apsodo sriegis
- ③ Fokusavimo žiedas
- ④ Apsodo indeksas
- ⑤ Galinis dangtelis
- ⑥ Elektriniai kontaktai

Fotografavimo pastabos

- Nuotraukų kraštai gali būti nukirpti, jei naudojamas daugiau nei vienas filtras arba naudojamas storas filtras.

Pagrindinės techninės charakteristikos

Apsodas	: Mikro Four Thirds apsodas
Fokusavimo atstumas	: 17 mm (atitinka 34 mm atstumą 35 mm fotoaparate)
Maks. diafragma	: f2,8
Vaizdo kampas	: 64,9°
Objektyvo konfigūracija	: 4 grupių, 6 fotoaparatu su „Multilayer“ juostelės padengimu (dalinai vieno sluoksnio)
Vyzdinės diafragmos valdymas	: nuo f2,8 iki f22
Fotografavimo ribos	: nuo 0,2 m iki ∞ (begalybės)
Židinio reguliavimas	: AF / MF jungimas
Svoris	: 71 g (be dangtelio)
Matmenys	: maks. skersmuo Ø 57 × bendras ilgis 22 mm
Filtro apsodas sriegio skersmuo	: 37 mm

- * Techniniai duomenys gali būti keičiami be išankstinio gamintojo pranešimo ar įsipareigojimo.

**Atsargumo priemonės:
būtinai perskaitykite čia pateiktą informaciją**



Įspėjimai: saugos priemonės

- Per objektyvą nežiūrėkite į saulę. Galite apakti arba sugadinti regėjimą.
- Nepalikite objektyvo be dangtelio. Objektyve susiliejus saulės šviesai kyla gaisro pavojus.
- Nenukreipkite fotoaparato objektyvo tiesiai į saulę. Saulės šviesa objektyve susilies ir susifokusuos fotoaparato viduje, dėl to galimi gedimai ar gaisras.

Klientams Europoje



Ženklas „CE“ rodo, kad šis gaminys atitinka Europos saugos, sveikatos, aplinkos ir vartotojo apsaugos reikalavimus. „CE“ paženklininti gaminiai skirti parduoti Europoje.

• **Europos klientų aptarnavimo techninis skyrius**

Apsilankykite mūsų tinklalapyje
<http://www.olympus-europa.com>
arba paskambinkite:

Tel. 00800 - 67 10 83 00 (nemokamas)
+49 180 5 - 67 10 83 arba
+49 40 - 237 73 4899 (mokamas)

LV NORĀDĪJUMI

Pateicamies, ka iegādājāties šo Olympus izstrādājumu. Lai izstrādājuma izmantošana būtu droša, lūdzu, izlasiet šo lietošanas pamācību un uzglabāiet to viegli pieejamā vietā, jo šī pamācība jums var noderēt arī turpmāk.

Daļu nosaukumi (1 attēls)

- ① Priekšējais vāciņš
- ② Filtra uzlikšanas vītne
- ③ Fokusa gredzens
- ④ Stiprinājuma rādītājs
- ⑤ Aizmugurējais vāciņš
- ⑥ Elektriskie kontakti

Piezīmes par fotografēšanu

- Ja tiek izmantots vairāk nekā viens filtrs vai biezs filtrs, attēla malas var tikt nogrieztas.

Galvenie tehniskie dati

Stiprinājums	: Mikro Four Thirds sistēmas pieslēgvietā
Fokusa attālums	: 17 mm (atbilst 34 mm 35 mm fotokamerā)
Maksimālais diafragmas atvērums	: f2.8
Attēla leņķis	: 64,9°
Objektīva veids	: 6 lēcas ar daudzslāņu pārklājumu (daļēji viens slānis) 4 grupās
Diafragmas kontrole	: no f2.8 līdz f22
Fotografēšanas diapazons	: 0,2 m līdz ∞ (bezgalībai)
Fokusa regulēšana	: AF/MF pārslēgšana
Svars	: 71 g (vāciņu neskaitot)
Izmēri	: maks. diam. Ø 57 × kopējais garums 22 mm
Filtra stiprinājuma vītnes diametrs	: 37 mm

- * Ražotājam ir tiesības mainīt tehniskos datus bez brīdinājuma un saistībām.

**Drošības norādījumi:
noteikti izlasiet turpmākos norādījumus**



Brīdinājumi: drošības norādījumi

- Neskatieties caur objektīvu uz sauli. Tas var izraisīt redzes zaudējumu vai tās pasliktināšanos.
- Neatstājiet objektīvu ar neuzliktu vāciņu. Ja saules gaisma konverģēšies caur objektīvu, var izcelties ugunsgrēks.
- Nevērsiet fotokameras objektīvu tieši pret sauli. Saules gaisma konverģēšies objektīvā un fokusēšies fotokameras iekšpusē, tādējādi, iespējams, izraisot darbības traucējumus vai aizdegšanos.

Pircējiem Eiropā



Marķējums „CE“ norāda, ka šis izstrādājums atbilst Eiropas Savienības drošības, veselības, vides un patērētāju aizsardzības prasībām. Izstrādājumi ar marķējumu „CE“ ir paredzēti pārdošanai Eiropā.

• Tehniskā palīdzība klientiem Eiropā

Lūdzu, apmeklējiet mūsu mājas lapu
<http://www.olympus-europa.com>
vai zvaniet uz tālruņa numuru:
00800 - 67 10 83 00 (bezmaksas)
+49 180 5 - 67 10 83 vai
+49 40 - 237 73 4899 (maksas)

NL AANWIJZINGEN

Wij danken u voor de aanschaf van dit Olympus-product. Lees a.u.b. voor het gebruik deze handleiding aandachtig door en houd deze bij de hand voor raadpleging in de toekomst.

Naam van onderdelen (afb. 1)

- ① Voorkapje van de lens
- ② Filtervatting
- ③ Scherpstelring
- ④ Index lensvatting
- ⑤ Achterkapje van de lens
- ⑥ Elektrische contacten

Opmerkingen over het fotograferen

- De randen van foto's zouden afgesneden kunnen worden als er meer dan één filter gebruikt wordt of als er een dik filter wordt gebruikt.

Belangrijkste technische gegevens

Lensvatting	: Four Thirds-microvatting
Scherpstelafstand	: 17 mm (komt overeen met 34 mm op een kleinbeeldcamera)
Max. diafragma	: f2.8
Beeldhoek	: 64,9°
Configuratie van de lens	: 4 groepen, 6 lenzen meerlaagscoating (gedeeltelijk enkellaags)
Irisinstelling	: f2.8 tot f22
Scherpstelbereik	: 0,2 m tot ∞ (oneindig)
Scherpstelinstelling	: AF/MF-wisseling
Gewicht	: 71 g (exclusief lensdop)
Afmetingen	: Max. doorsn. Ø 57 × totale lengte 22 mm
Filtervatting diameter	: 37 mm

* Wijzigingen in de technische gegevens voorbehouden zonder voorafgaande kennisgeving of enige verplichting van de zijde van de fabrikant.

**Vorzorgsmaatregelen:
zorg ervoor dat u het volgende leest**



Waarschuwingen: veiligheidsmaatregelen

- Kijk niet door de lens naar de zon. Dit kan blindheid of beschadiging van het gezichtsvermogen veroorzaken.
- Plaats het kapje altijd terug op de lens. Als er zonlicht gebundeld wordt door de lens, kan er brand ontstaan.
- Richt de cameraleens niet op de zon. Hierdoor kan het zonlicht zich in de lens bundelen en zich verzamelen in de camera, wat kan leiden tot een storing of brand.

Voor klanten in Europa



Het waarmede "CE" garandeert dat dit product voldoet aan de richtlijnen van de EU (Europese Unie) wat betreft veiligheid, gezondheid, milieuaspecten en bescherming van de gebruiker. Producten met CE-keurmerk zijn te koop in Europa.

• Europese Technische klantendienst

Bezoek onze homepage

<http://www.olympus-europa.com>

of bel:

tel. 00800 - 67 10 83 00 (gratis)

+49 180 5 - 67 10 83 of

+49 40 - 237 73 4899 (volgens tarief)

NO INSTRUKSJONER

Takk for at du valgte dette Olympus-produktet. For din egen sikkerhets skyld: Les denne bruksanvisningen før bruk og oppbevar den tilgjengelig for fremtidige oppslag.

Navn på komponenter (fig. 1)

- ① Fordeksel
- ② Gjenger for filterfatning
- ③ Fokusering
- ④ Fatningsindeks
- ⑤ Bakdeksel
- ⑥ Elektriske kontakter

Merknader om fotografering

- Bildekantene kan bli avklippet hvis det brukes mer enn ett filter, eller hvis det brukes et tykt filter.

Hovedspesifikasjoner

Fatning	: Mikro Four Thirds fatning
Fokalavstand	: 17 mm (tilsvarende 34 mm på et 35 mm-kamera)
Maks. blenderåpning	: f2.8
Bildevinkel	: 64,9°
Linsekonfigurasjon	: 4 grupper, 6 linser flerlags foliebelegg (delvis bare ett lag)
Iriskontroll	: f2.8 til f22
Fotograferingsavstand	: 0,2 m til ∞ (uendelig)
Fokusjustering	: AF/MF-veksling
Vekt	: 71 g (uten linsedeksel)
Mål	: Maks. diam. Ø 57 × total lengde 22 mm
Gjengediameter for filterfatning	: 37 mm

* Spesifikasjoner kan endres uten forvarsel eller forpliktelser fra produsentens side.

Forsiktighetsregler: Les følgende (viktig)



Advarsler: Sikkerhetsanvisninger

- Ikke se på solen gjennom linsen. Det kan føre til blindhet eller skade synet.
- Ikke la linsen ligge uten deksel. Dersom sollys samles i linsen, kan det oppstå brann.
- Ikke rett kameralinsen mot solen. Sollys vil samles i linsen og fokuseres i kameraet, noe som kan føre til defekter eller brann.

For kunder i Europa



CE-merket viser at dette produktet er i samsvar med europeiske krav til sikkerhet, helse, miljø og forbrukerrettigheter. Produkter med CE-merket selges i Europa.

• Teknisk kundeservice i Europa

Se vår hjemmeside

<http://www.olympus-europa.com>

eller ring:

Tlf.: 00800 - 67 10 83 00 (gratis)

+49 180 5 - 67 10 83 eller

+49 40 - 237 73 4899 (mot gebyr)

PL INSTRUKCJA

Dziękujemy za zakup tego produktu firmy Olympus. W celu zapewnienia bezpieczeństwa, przed rozpoczęciem użytkowania należy przeczytać niniejszą instrukcję obsługi i przechowywać ją w łatwo dostępnym miejscu, aby móc skorzystać z niej w przyszłości.

Nazwy części (rys. 1)

- ① Przednia pokrywa
- ② Gwint montażu filtra
- ③ Pierścień regulacji ostrości
- ④ Mocowanie bagnetowe
- ⑤ Tylna pokrywa
- ⑥ Styki elektryczne

Wskazówki dotyczące fotografowania

- W przypadku używania kilku filtrów lub grubego filtra może dojść do winietowania.

Podstawowe dane techniczne

Bagnet	: mocowanie micro Four Thirds
Ogniskowa	: 17 mm (odpowiednik 34 mm w aparacie z kliszą 35 mm)
Maks. przysłona	: f2,8
Kąt widzenia obrazu	: 64,9°
Konfiguracja obiektywu	: 4 soczewek w 6 grupach, wielowarstwowa powłoka (częściowo jednowarstwowa)
Sterowanie przysłoną	: f2,8 – 22
Zakres ostrzenia	: 0,2 m do ∞ (nieskończoności)
Regulacja ostrości	: zmiana trybów AF/MF
Waga	: 71 g (bez osłony pokrywy)
Wymiary	: Maks. średnica 57 × długość całkowita 22 mm
Średnica gwintu filtra	: 37 mm

* Dane techniczne mogą ulec zmianie bez powiadomienia i bez żadnych zobowiązań ze strony producenta.

Środki bezpieczeństwa:

Należy przeczytać następujące zalecenia



Ostrzeżenia: Zasady bezpieczeństwa

- Nie patrz na słońce przez obiektyw. Może to spowodować ślepotę lub uszkodzenie wzroku.
- Nie zostawiaj obiektywu bez zakrywki. Skupienie światła słonecznego przez obiektyw może spowodować pożar.
- Nie kieruj obiektywem aparatu bezpośrednio na słońce. Światło słoneczne ogniskuje się poprzez obiektyw wewnątrz aparatu i może zakłócić jego działanie, a nawet spowodować jego zapalenie.

Dla klientów w Europie



Symbol »CE« oznacza, że niniejszy produkt spełnia europejskie wymagania w zakresie bezpieczeństwa, ochrony zdrowia, środowiska i konsumenta. Produkty oznaczone symbolem »CE« są przeznaczone do sprzedaży na terenie Europy.

• Europejskie wsparcie techniczne dla klientów

Odwiedź naszą stronę główną

<http://www.olympus-europa.com>

lub zadzwoń:

Tel. 00800 - 67 10 83 00 (numer bezpłatny)

+49 180 5 - 67 10 83 lub

+49 40 - 237 73 4899 (numer płatny)

PT INSTRUÇÕES

Obrigado por ter adquirido este produto Olympus. Para garantir a sua segurança, agradecemos que leia este manual de instruções antes de utilizar o produto e mantenha-o à disposição para futura referência.

Nome das partes (Fig. 1)

- ① Tampa frontal
- ② Rosca para filtro
- ③ Anel de focagem
- ④ Marca de montagem
- ⑤ Tampa traseira
- ⑥ Contactos eléctricos

Notas para fotografar

- As margens da imagem podem ficar cortadas se utilizar mais que um filtro ou usar filtros demasiado grossos.

Especificações Principais

Montagem	: Montagem Micro Four Thirds
Distância focal	: 17 mm (equivalente a 34 mm numa câmara de 35 mm)
Abertura máx	: f2.8
Ângulo de imagem	: 64,9°
Configuração da objectiva	: 4 grupos, 6 lentes Revestimento de película de camada múltipla (camada única parcial)
Controlo da íris	: f2.8 a f22
Distância de disparo	: 0,2 m a ∞ (infinito)
Ajuste de focagem	: Comutação AF/MF
Peso	: 71 g (excluindo a tampa)
Dimensões	: Diâmetro máx. Ø 57 × comprimento total 22 mm
Diâmetro da rosca para filtro	: 37 mm

* As especificações estão sujeitas a alteração, sem obrigação de aviso prévio por parte do fabricante.

Precauções:

Não se esqueça de ler o seguinte



Advertências: Precauções de segurança

- Não observe o sol através da objectiva. Pode causar cegueira ou problemas de visão.
- Não deixe a objectiva sem tampa. Se a luz solar for convergida através da objectiva, poderá originar um incêndio.
- Não aponte a objectiva da câmara para o sol. Os raios irão convergir na objectiva e focar o interior da câmara, possivelmente causando uma avaria ou incêndio.

Para clientes na Europa



A marca «CE» indica que este produto está em conformidade com os requisitos europeus de segurança, saúde, protecção ambiental e do consumidor. Os produtos com a marca CE destinam-se à comercialização na Europa.

• Assistência Técnica ao Cliente Europeu

Visite o nosso site

<http://www.olympus-europa.com>

ou contacte:

Tel. 00800 - 67 10 83 00 (Número gratuito)

+49 180 5 - 67 10 83 ou

+49 40 - 237 73 4899 (a cobrar)

RO INSTRUȚIUNI

Vă mulțumim că ați achiziționat acest produs Olympus. Pentru a fi în siguranță, vă rugăm să citiți acest manual de instrucțiuni înainte de utilizare și să-l păstrați la îndemână pentru utilizări viitoare.

Numele componentelor (Fig. 1)

- ① Capac protecție frontal
- ② Filet pentru montarea filtrului
- ③ Inel focalizare
- ④ Index montură
- ⑤ Capac protecție dorsal
- ⑥ Contacte electrice

Observații privind fotografierea

- Marginile fotografiilor pot ieși tăiate, dacă este folosit mai mult de un filtru sau dacă este folosit un filtru gros.

Specificații principale

Montură	: Montură Micro Four Thirds
Distanță focală	: 17 mm (echivalent cu 34 mm la o cameră de 35 mm)
Deschidere maximă	: f2,8
Unghiul imaginii	: 64,9°
Configurația obiectivului	: 4 grupuri, 6 obiectivului strat multiplu antirefecție (parțial strat simplu)
Control diafragmei	: f2,8 la f22
Distanțe fotografierie	: 0,2 m la ∞ (infini)
Reglarea focalizării	: Comutare AF/MF
Greutate	: 71 g (fără capac)
Dimensiuni	: Max. dia. \varnothing 57 × Lungime totală 22 mm
Montură filtru diametru filet	: 37 mm

* Specificațiile pot suferi schimbări fără niciun anunț sau obligație din partea producătorului.

Precauții: Citiți următoarele



Avertismente: Măsuri de siguranță

- Nu priviți soarele prin obiectiv. Aceasta poate cauza orbire sau poate deteriora vederea.
- Nu lăsați obiectivul fără capac. Dacă prin obiectiv trece lumină solară, poate rezulta un incendiu.
- Nu îndreptați obiectivul camerei către soare. Lumina solară va trece prin obiectiv și se va focaliza în cameră, cauzând defectarea sau un incendiu.

Pentru clienți din Europa



Marca «CE» indică faptul că acest produs corespunde normelor europene de siguranță, sănătate, mediu și protecția consumatorului. Produsele cu semnul «CE» sunt destinate comercializării în Europa.

• Suport tehnic pentru clienți în Europa

Vă rugăm să vizitați pagina noastră de internet <http://www.olympus-europa.com> sau sunați:

Tel. 00800 - 67 10 83 00 (telefon gratuit)
+49 180 5 - 67 10 83 sau
+49 40 - 237 73 4899 (taxabil)

RU ИНСТРУКЦИЯ

Спасибо за выбор продукции Olympus.
Для обеспечения безопасности эксплуатации объектива, пожалуйста, прочтите данное руководство по эксплуатации и держите его под рукой, чтобы обратиться к нему в случае необходимости.

Перечень компонентов (Рис. 1)

- ① Передняя крышка
- ② Резьба для крепления фильтра
- ③ Кольцо фокусировки
- ④ Указатель крепления
- ⑤ Задняя крышка
- ⑥ Электрические контакты

Примечания по съемке

- При использовании нескольких фильтров или фильтра большой толщины возможно обрезание краев снимков.

Основные спецификации

Байонет	: Крепление Micro Four Thirds
Фокусное расстояние	: 17 мм (эквивалентно от 34 мм для 35-мм фотоаппарата)
Макс. диафрагма	: f2.8
Угол изображения	: 64.9°
Конфигурация объектива	: 4 групп, 6 линз Многослойное просветление (частично однослойное)
Регулировка диафрагмы	: от f2.8 до f22
Съемочное расстояние	: от 0.2 м до ∞ (бесконечность)
Регулировка фокуса	: Переключение AF/MF
Вес	: 71 г (без крышки)
Размеры	: Макс. диам. Ø 57 мм × Общая длина 22 мм
Диаметр резьбового крепления фильтра	: 37 мм

- * Технические характеристики могут быть изменены без предварительного уведомления и каких-либо обязательств со стороны изготовителя.

**Меры предосторожности:
Обязательно прочтите следующее**



Предупреждения: Меры предосторожности

- Не смотрите через объектив на солнце. Это может привести к потере зрения или повреждению глаз.
- Не оставляйте объектив без крышки. Сфокусированный объективом солнечный свет может привести к пожару.

- Не направляйте объектив фотоаппарата на солнце. Солнечный свет сосредоточится в объективе и сфокусируется внутри камеры, что может привести к сбоям в работе фотоаппарата или пожару.

Для покупателей в Европе



Значок «СЕ» указывает на то, что данный продукт соответствует европейским требованиям по безопасности, охране здоровья, окружающей среды и защите прав потребителя. Продукты со значком СЕ предназначены для продажи в Европе.

**• Техническая поддержка
пользователей в Европе**

Пожалуйста, посетите нашу страницу в Интернете: <http://www.olympus-europa.com>

или позвоните:

Тел.: 00800 - 67 10 83 00 (бесплатно)

+49 180 5 - 67 10 83 или

+49 40 - 237 73 4899 (платно)

SE BRUKSANVISNING

Tack för att du har köpt en produkt från Olympus. För säker användning bör du först läsa igenom denna bruksanvisning och spara den för framtida bruk.

Kamerans delar (bild 1)

- ① Främre objektivlock
- ② Filterfattning
- ③ Fokuseringsring
- ④ Monteringsmarkering
- ⑤ Bakre objektivlock
- ⑥ Kontakter

Anmärkningar om fotografering

- Om mer än ett filter används eller om filtret är tjockt kan det hända att bildens kanter beskärs.

Tekniska data

Fattning	: Mikro Four Thirds-fattning
Fokuseringsområde	: 17 mm (motsv. 34 mm på en 35 mm kamera)
Max. bländare	: f2.8
Bildvinkel	: 64,9°
Objektivkonfigurering	: 4 grupper, 6 linser, flerskiktig ytbeläggning (delvis enkelskiktad)
Bländaromfång	: f2.8 till f22
Fotograferingsavstånd	: 0,2 m till ∞ (oändligt)
Skärpejustering	: Växla mellan AF/MF
Vikt	: 71 g (exklusive objektivskydd)
Mått	: Max. diameter Ø 57 × total längd 22 mm
Filterfattningens diameter	: 37 mm

* Tekniska data kan ändras utan föregående meddelande och utan skyldigheter från tillverkarens sida.

Obs! Läs noga igenom informationen nedan



Varningar: Säkerhetsföreskrifter

- Titta inte direkt mot solen genom objektivet. Detta kan orsaka blindhet eller synnedsättning.
- Låt inte objektivet ligga utan skydd. Om solljus strålar in genom objektivet kan det börja brinna.
- Rikta inte kameraobjektivet mot solen. Solljus som strålar in i objektivet och koncentreras inuti kameran kan medföra att kameran inte fungerar korrekt eller kan orsaka brand.

För kunder i Europa



»CE»-märket visar att produkten följer den europeiska standarden för säkerhet, hälsoskydd, miljöskydd och kundskydd. CE-märkta produkter säljs i Europa.

• Teknisk kundsupport i Europa:

Besök vår hemsida

<http://www.olympus-europa.com>

eller ring:

Tel. 00800 - 67 10 83 00 (avgiftsfritt)

+49 180 5 - 67 10 83 eller

+49 40 - 237 73 4899 (betalnummer)

SI NAVODILA

Hvala za nakup tega proizvoda podjetja Olympus. Za zagotovitev varnosti pred uporabo preberite ta priročnik in ga shranite, da bo pri roki za prihodnjo uporabo.

Nazivi delov (sl. 1)

- ① Sprednji pokrovček
- ② Navoj za pritrditev filtra
- ③ Obroček za izostritev
- ④ Oznaka za pritrditev objektivna
- ⑤ Zadnji pokrovček
- ⑥ Električni kontakti

Opombe k fotografiranju

- Če uporabite več filtrov ali pa debel filter, so lahko robovi fotografije odrezani.

Glavne specifikacije

Nastavek	: Mikro Four Thirds nastavek
Goriščna razdalja	: 17 mm (enakovredno 34 mm na 35-mm fotoaparatu)
Maks. zaslonka	: f2.8
Kot slike	: 64.9°
Konfiguracija objektivna	: 4 skupin, 6 leč Večslojni premaz filma (deloma enoslojni)
Nadzor irisne zaslonke	: f2.8 do f22
Območje fotografiranja	: 0.2 m do ∞ (neskončno)
Prilagajanje fokusa	: preklapljanje AF/MF
Teža	: 71 g (brez pokrova)
Mere	: maks. prem. Ø 57 × skupna dolžina 22 mm
Premer navoja za pritrditev filtra	: 37 mm

* Specifikacije se lahko spremenijo brez obvestila ali odgovornosti s strani proizvajalca.

Obvezno preberite sledeča opozorila



Varnostni ukrepi

- Skozi objektiv ne opazujte sonca. To lahko povzroči slepoto ali poškodbo vida.
- Objektiv vedno pokrijte s pokrovčkom. Če skozi objektiv pada sončna svetloba, lahko pride do požara.
- Objektivna ne usmerjajte v sonce. Sončna svetloba skozi lečo konvergira v žarišče znotraj aparata in lahko povzroči okvaro ali požar.

Za stranke v Evropi



»CE« znak pomeni, da ta proizvod ustreza evropskim zahtevam glede varnosti ter zaščite zdravja, okolja in uporabnika. Izdelki s CE znakom so naprodaj v Evropi.

- **Evropski oddelek za tehnično podporo strankam**

Prosimo, obiščite našo spletno stran

<http://www.olympus-europa.com>

ali pokličite:

tel. 00800 - 67 10 83 00 (brezplačno)

+49 180 5 - 67 10 83 ali

+49 40 - 237 73 4899 (proti plačilu)

SK NÁVOD NA POUŽITIE

Ďakujeme vám za zakúpenie tohto výrobku Olympus. Pre vašu bezpečnosť si, prosím, pred jeho použitím pozorne prečítajte tento návod a potom ho uložte pre budúce nahliadnutie.

Názvy častí (obr. 1)

- ① Predný kryt
- ② Závit pre montáž filtra
- ③ Zaoštrovací krúžok
- ④ Značka pre nasadzovanie objektívu
- ⑤ Zadný kryt
- ⑥ Elektrické kontakty

Poznámky ohľadom snímania

- Pri použití silného filtra alebo kombinácie viacerých filtrov môžu byť orezané okraje (roh) snímok.

Hlavné parametre

Bajonet	: Typ Micro Four Thirds
Ohnisková vzdialenosť	: 17 mm (zodpovedá 34 mm na kinofilmovom prístroji)
Svetelnosť	: f2.8
Uhol záberu	: 64,9°
Konfigurácia objektívu	: 4 skupín, 6 šošoviek Viacvrstvé pokrytie (čiastočne jednovrstvé)
Rozsah clony	: f2.8 až f22
Vzdialenosť pri fotografovaní	: 0,2 m až ∞ (nekonečno)
Ostrenie	: Prepínanie AF/MF
Hmotnosť	: 71 g (bez krytu)
Rozmery	: Max. priemer Ø 57 × celková dĺžka 22 mm
Priemer závit pre nasadenie filtra	: 37 mm

* Zmena technických špecifikácií bez predchádzajúceho upozornenia vyhradená.

Výstrahy: Prečítajte si nasledujúce



Varovania: Bezpečnostné opatrenia

- Nedívajte sa objektívom do slnka. Mohlo by dôjsť k oslepnutiu alebo poškodeniu zraku.
- Nenechávajte objektív bez krytu. Ak sa v objektíve zbíha slnečné svetlo, môže dôjsť k požiaru.
- Nemierte objektívom fotoaparátu priamo na slnko. Slnečné lúče sa v objektíve sústredia a môžu fotoaparát poškodiť alebo spôsobiť požiar.

Pre zákazníkov v Európe



Značka »CE« symbolizuje, že tento produkt spĺňa európske požiadavky na bezpečnosť, zdravie, životné prostredie a ochranu zákazníka. Výrobky nesúce značku CE sú určené na predaj v Európe.

• Európska technická podpora zákazníkov

Navštívte naše domovské stránky
<http://www.olympus-europa.com>
alebo volajte:

Tel. 00800 - 67 10 83 00 (zdarma)
+49 180 5 - 67 10 83 alebo
+49 40 - 237 73 4899 (spoplatnená linka)

SR UPUTSTVO ZA UPOTREBU

Hvala vam što ste kupili Olympus proizvod. Da biste osigurali sopstvenu bezbednost, pročitajte ovo uputstvo za upotrebu i čuvajte ga na sigurnom i pri ruci, za buduće korišćenje.

Nazivi delova (slika 1)

- ① Prednji poklopac
- ② Navojnica za postavljanje filtera
- ③ Prsten fokusa
- ④ Indeks navoja
- ⑤ Zadnji poklopac
- ⑥ Električni kontakti

Napomene za snimanje

- Upotrebom više filtera, ili jednog debljeg filtera, ivice slike mogu biti odsečene.

Osnovne specifikacije

Navoj za objektiv : Micro Four Thirds navoj
Žižna daljina : 17 mm
(ekvivalentno 34 mm na 35 mm fotoaparatu)

Maksimalan otvor blende : f2,8
Ugao snimanja : 64.9°
Konfiguracija objektiv : 4 grupa, 6 sočiva, višeslojna zaštita (delimično jednoslojna)

Kontrola blende : f2,8 do f22
Opseg snimanja : 0.2 m do ∞ (beskonačno)

Podešavanje fokusa : Prelazak između AF/MF
Težina : 71 g (bez poklopca)
Dimenzije : Maks. prečnik Ø 57 × ukupna dužina 22 mm

Prečnik navoja filtera : 37 mm

* Specifikacije su podložne promenama bez prethodnog obaveštenja ili obaveze od strane proizvođača.

Mere predostrožnosti:
Obavezno pročitajte sledeće



Upozorenje: Bezbednosna upozorenja

- Nemojte da gledate u pravcu sunca kroz objektiv, jer to može dovesti do slepila ili smetnji u vidu.
- Nemojte da ostavljate ovaj objektiv bez poklopca. Ukoliko sunčeva svetlost prođe kroz objektiv, može doći do požara.
- Nemojte da usmeravate objektiv fotoaparata ka suncu. Sunčeva svetlost će konvergirati u objektivu i fokusirati se unutar fotoaparata, što može da izazove nepravilnosti u radu ili požar.

Za korisnike u Evropi



Simbol »CE« označava da je ovaj proizvod usklađen sa evropskim zahtevima za bezbednost, zaštitu zdravlja, životne okoline i korisnika. Proizvodi sa oznakom CE namenjeni su za prodaju u Evropi.

• **Tehnička podrška za korisnike u Evropi**

Molimo vas da posetite našu Internet stranicu <http://www.olympus-europa.com> ili pozovite:

Tel. 00800 - 67 10 83 00 (besplatan poziv u pojedinim evropskim zemljama)

+49 180 5 - 67 10 83 ili

+49 40 - 237 73 4899 (poziv se naplaćuje)

TR TALİMATLAR

Bu Olympus ürününü satın aldığınız için teşekkür ederiz. Güvenliğiniz için kullanmadan önce bu kullanma kılavuzunu okuyun ve güvenli bir yerde saklayın.

Parçaların isimleri (Şek. 1)

- ① Ön kapak
- ② Filtre takma bölümü vida dişleri
- ③ Odak halkası
- ④ Takma düzeni
- ⑤ Arka kapak
- ⑥ Elektrik kontakları

Çekim konusunda notlar

- Birden çok filtre veya kalın bir filtre kullanıldığında, resimlerin kenarları kırılabilir.

Ana Özellikler

Objektif yuvası	: Mikro Four Thirds montaj
Odak mesafesi	: 17 mm (35 mm fotoğraf makinesinde 34 mm denk)
Maks. diyafram	: f2.8
Görüntü açısı	: 64.9°
Lens konfigürasyonu	: 4 grup, 6 lens Çok katmanlı film kaplama (kısmen tek katmanlı)
İris kontrolü	: f2.8 – f22
Çekim aralığı	: 0.2 m – ∞ (sonsuz)
Odak ayarı	: AF/MF geçişli
Ağırlık	: 71 g (kapak hariç)
Boyutlar	: Maks. çap Ø 57 × Toplam uzunluk 22 mm
Filtre takma bölümü dış çapı	: 37 mm

* Teknik özellikler üretici tarafından önceden haber verilmeden değiştirilebilir.

Uyarılar:

Aşağıdakileri Okuduğunuzdan Emin Olun

Uyarılar: Güvenlik Önlemleri

- Lens ile güneşe bakmayın. Körlük veya görme bozukluğuna yol açabilir.
- Lensi kapaksız bırakmayın. Lensin içinden güneş ışığı geçerse yangına yol açabilir.
- Lensi doğrudan güneşe çevirmeyin. Güneş ışığı lens içerisinde yoğunlaşıp kamera içerisinde odaklanır ve hasar veya yangına neden olabilir.

Avrupa'daki müşteriler için



«CE» işareti, ürünün Avrupa güvenlik, sağlık, çevre ve müşteri koruma şartnameleri ile uyumlu olduğunu belirtir. CE işaretli ürünler Avrupa'daki satışlara yöneliktir.

• Avrupa Teknik Müşteri Desteği

Lütfen ana sayfamızı ziyaret edin

<http://www.olympus-europa.com>

veya bizi arayın:

Tel. 00800 - 67 10 83 00 (Ücretsiz)

+49 180 5 - 67 10 83 veya

+49 40 - 237 73 4899 (Ücretli)

UA ІНСТРУКЦІЯ

Дякуємо за придбання цього товару компанії Olympus. Щоб запобігти нещасним випадкам, перед початком використання прочитайте цю інструкцію з експлуатації та зберігайте її в доступному місці для подальшого звертання.

Назви деталей (рис. 1)

- 1 Передня кришка
- 2 Різь кріплення фільтра
- 3 Кільце фокусування
- 4 Мітка кріплення
- 5 Задня кришка
- 6 Електричні контакти

Примітки щодо зйомки

- Краї зображення можуть бути обрізані, якщо використовується декілька фільтрів або товстий фільтр.

Загальні характеристики

Кріплення	:	Кріплення Micro Four Thirds
Фокусна відстань	:	17 мм (еквівалентна 34 мм для 35-мм камери)
Макс. діафрагма	:	f2.8
Кут зображення	:	64,9°
Конфігурація об'єктива	:	4 груп, 6 лінз, багат шарове покриття (часткове одношарове)
Керування діафрагмою	:	від f2.8 до f22
Діапазон зйомки	:	0,2 м – ∞ (нескінченність)
Настройка фокуса	:	переключення режимів AF/MF
Вага	:	71 г (без кришки)
Габарити	:	макс. діаметр. Ø 57 × загальна довжина 22 мм
Кріплення фільтра діаметр різі	:	37 мм

* Характеристики можуть змінюватися без попереджень або зобов'язань зі сторони виробника.

Запобіжні заходи:

Прочитайте наведене нижче



Попередження: Заходи безпеки

- Не дивіться на сонце крізь об'єktiv. Це може призвести до втрати або пошкодження зору.
- Не залишайте об'єktiv без кришки. Сонячне проміння, яке пройшло крізь об'єktiv, може спричинити пожежу.
- Не спрямовуйте об'єktiv фотокамери безпосередньо на сонце. Сонячне світло фокусується в об'єktivі та всередині камери, що може призвести до несправності або виникнення пожежі.

Для покупців у Європі



Позначка «CE» підтверджує, що цей виріб відповідає європейським вимогам щодо безпеки, охорони здоров'я, захисту довкілля та прав споживача. Вироби з позначкою «CE» призначені для продажу на території Європи.

• Технічна підтримка користувачів у Європі

Відвідайте нашу домашню сторінку

<http://www.olympus-europa.com>


або зателефонуйте:

Тел. 00800 - 67 10 83 00 (безкоштовно)

+49 180 5 - 67 10 83 або

+49 40 - 237 73 4899 (платні)

احتياطات: تأكد من قراءة ما يلي

تحذيرات: احتياطات الأمان 

- لا تنظر إلى الشمس من خلال العدسة. فقد يتسبب ذلك في فقد البصر أو ضعف في الرؤية.
- لا تترك العدسة من غير غطاء. إذا تجمعت أشعة الشمس خلال العدسة، قد ينتج عن ذلك نشوب حريق.
- لا توجه عدسة الكاميرا إلى الشمس. سوف تتجمع أشعة الشمس في العدسة ويتركز داخل الكاميرا، ومن الممكن أن يتسبب في عطل أو نشوب حريق.

للعلاء في أوروبا

تشير علامة "CE" إلى أن هذا المنتج متوافق مع المتطلبات الأوروبية المتعلقة بالسلامة والصحة وحماية البيئة والعميل. المنتجات التي تحمل العلامة "CE" مخصصة للبيع في أوروبا.



• الدعم التقني للعلاء في أوروبا

الرجاء زيارة الموقع

<http://www.olympus-europa.com>

أو اتصل بالرقم: هاتف: 00800 - 67 10 83 00 (مجاني)

+49 180 5 - 67 10 83 أو +49 40 - 237 73 4899

(بمقابل)

نشكركم على شراء منتج Olympus.

للتأكد من سلامتك، يرجى قراءة دليل الإرشادات هذا قبل الاستخدام واحتفظ به في مكان سهل الوصول إليه للاستخدام كمرجع مستقبلاً.

أسماء الأجزاء (الشكل [1])

- ① غطاء أمامي
- ② السن اللولبي لتثبيت المرشح
- ③ حلقة ضبط البؤرة
- ④ مؤشر التركيب
- ⑤ غطاء خلفي
- ⑥ أطراف كهربائية

ملاحظات حول التصوير

- قد يتم قطع حواف الصور في حالة استخدام أكثر من مرشح واحد أو في حالة استخدام مرشح سميكة.

المواصفات الأساسية

التركيبي

: مثبت Micro Four Thirds

: 17 ملم (ما يعادل 34 ملم على

كاميرا 35 ملم)

: f2.8

أقصى قيمة لفتحة العدسة

: 64.9°

زاوية الصورة

: 4 مجموعة، 6 عدسة تغطية

تكوين العدسة

متعددة الطبقات

(ذات طبقة واحدة جزئياً)

: f2.8 إلى f22

التحكم في فتحة العدسة

: 0.2 مترًا إلى ∞ (ما لا نهاية)

نطاق التصوير

: تبديل التركيز التلقائي للبؤرة/

ضبط البعد البؤري

التركيز اليدوي للبؤرة

: 71 جم (مع استثناء الغطاء)

الوزن

: أقصى قطر Ø 57 × الطول الكلي

الأبعاد

22 ملم

: 37 ملم

قطر السن اللولبي لتثبيت المرشح

* المواصفات عرضة للتغيير دون أي إخطار أو التزام على الجهة

المصنعة.

اقدامات احتیاطی: موارد زیر را حتما مطالعه کنید



هشدارها: اقدامات احتیاطی و ایمنی

- از داخل لنز به خورشید نگاه نکنید. این کار می تواند باعث کوری یا اختلال در بینایی شود.
- لنز را بدون درپوش، رها نکنید. در صورت همگرا شدن اشعه خورشید از طریق لنز، ممکن است آتش سوزی رخ دهد.
- لنز دوربین را به سمت خورشید نگیرید. اشعه خورشید از طریق لنز، همگرا شده و در داخل دوربین متمرکز می شود، که احتمالا باعث خرابی دوربین یا آتش سوزی می شود.

برای مشتریان اروپایی.



علامت "CE" نشان می دهد که این محصول مطابق با شرایط امنیتی، بهداشتی، زیست محیطی و همینطور شرایط حمایت از مشتری اروپا ساخته شده است. محصولات که دارای نشان CE هستند برای فروش در اروپا تولید شده اند.

• پشتیبانی فنی مشتریان اروپایی

لطفا از تارنمای ما بازدید کنید:

<http://www.olympus-europa.com>

<http://www.nixanasia.com>

یا با این شماره تلفن تماس بگیرید 00800 - 67 10 83 00 (رایگان)

67 10 83 - 49 180 5 + یا 49 40 - 237 73 4899 (پولی)

PR دفترچه راهنما

از اینکه این محصول Olympus را خریداری کرده اید سپاسگزاریم.

برای اطمینان از امنیت و سلامت خود، قبل از هرگونه استفاده، این دفترچه راهنما را بخوانید و آن را در دسترس نگه دارید تا بتوانید در آینده به آن مراجعه کنید.

اسم قطعات (تصویر 1)

- 1 درپوش جلویی
- 2 دندان نصب فیلتر
- 3 حلقه فوکوس
- 4 نشانگر محل نصب لنز
- 5 درپوش پشتی
- 6 اتصالات الکتریکی

نکاتی درباره تصویر برداری

- اگر از بیش از یک فیلتر یا از فیلتری ضخیم استفاده شود، ممکن است لبه های تصویر، بریده شوند.

مشخصات اصلی

- اتصال لنز : دهانه Four Thirds میکرو
فاصله کانونی : 17 میلی متر (معادل 34 میلیمتر در دوربین 35 میلیمتری)
- حداکثر اندازه دریچه دیافراگم : f2.8
زاویه تصویر : 64.9°
تنظیمات لنز : 4 گروه، 6 لنز با پوشش چند فیلم لایه (تک لایه جزئی)
- کنترل بازشدگی دهانه دیافراگم : f2.8 تا f22
محدوده تصویربرداری : 0.2 میلی متر تا ∞ (بی نهایت)
- تنظیم فوکوس : تعویض AF/MF
وزن : 71 گرم (به جز درپوش)
ابعاد : حداکثر قطر 57 میلی متر x طول کلی 22 میلی متر
قطر دندان نصب فیلتر : 37 میلی متر

* تولیدکننده این حق را برای خود محفوظ می دارد که بدون اعلام قبلی و بدون هیچ تعهدی مشخصات محصول را تغییر دهد.

MEMO

MEMO

MEMO

MEMO

MEMO

MEMO

Olympus UK Ltd

KeyMed House Stock Road Southend - on- Sea Essex SS2 5QH
Tel.: +44 (0) 1702 616333, +44 (0) 1702 465677, www.olympus.co.uk

BULGARIA REP. OFFICE OLYMPUS C&S

blvd. Bulgaria 88, entr. 2, fl.1, ap. 3, 1680 Sofia, Bulgaria
Tel./Fax: +359 2 854 84 14, www.olympus.bg

OLYMPUS C&S, SPOL. S.R.O.

Evropská 176, 160 41 Praha 6, Tel.: +420 800 167777

OLYMPUS IMAGING EUROPA GMBH

Wendenstr. 14-18, D-20097 Hamburg, Tel.: (040) 237730
Versandadresse Reparaturen: Olympus Deutschland GmbH
Bredowstrasse 20, 22113 Hamburg,
Tel.: (040) 23773 4121

OLYMPUS DANMARK A/S

Tempovej 48-50, 2750 Ballerup,
Tlf.: +45 44 73 47 00

OLYMPUS ESTONIA OÜ

Järvevana tee 9, 11314 Tallinn, www.olympus.ee
Tel.: +372 65 49 541, Hoolduse tel.: +372 65 49 531

OLYMPUS ESPAÑA S.A.U.

Domenico Scarlatti, 11, 28003 Madrid
Tel.: +34 902 444 104, Fax: +34 191 343 1917
e-mail: st-consumo@olympus.es

OLYMPUS FINLAND OY

Äyritie 12 B, 01510 VANTAA,
Puh. (09) 875 810

OLYMPUS FRANCE CENTRE TECHNIQUE

Parc d'Affaires Silic, 55, rue de Monthléry,
94533 Rungis Cedex, Service clients tél.: 0810 223 223
E-Mail: image-son.sav@olympus.fr

FOTOMATIC A.E.

Αποκλειστική Διανομή Ελλάδα
ΚΟΥΡΤΙΔΟΥ 121 – 111 43 ΑΘΗΝΑ,
ΤΗΛ.: (210) 21.11.860 – FAX: (210) 21.11.850
Μ. ΠΗΓΑ 30 – 731 31 ΧΑΝΙΑ,
ΤΗΛ.: (28210) 91.081 – FAX: (28210) 74.601
www.olympus.com.gr – info@fotomatic.gr

OLYMPUS D.O.O. ZA TRGOVINU

Avenija Većeslava Holjevca 40, HR-10020 Zagreb,
Tel.: +385 1 4899 000, Fax: +385 1 4899 029

OLYMPUS HUNGARY KFT.

1382 Budapest 62, Pf. 838, Tel.: +36 1 250 9377

POLYPHOTO S.P.A.

Via C. Pavese 11/13, 20090 Opera/Milano, Tel.: (02) – 530021

OLYMPUS LITHUANIA UAB

Seskinės 55A, Vilnius, LT-07159 Lithuania,
Tel.: +370 5 233 00 21

OLYMPUS LATVIA SIA

Vienības gatve 87 b, LV-1004 Rīga, Tāl.: +371 67623334

OLYMPUS NEDERLAND B.V.

Industrieweg 44, 2382 NW Zoeterwoude
Tel.: 0031 (0)71-5821888, www.olympus.nl