

■ Hertz Warranty

The Hertz products are warranted, under normal functioning conditions, for the period of time as set by the laws in force, against defects concerning materials or their manufacturing.

The warranty is valid from the date of purchase, certified by receipt.

The warranty is not valid if:

- the product is damaged by incidents, installations and/or improper use, or by any other causes not depending on materials or manufacturing defects;
- the product is modified or tampered with by unauthorised people;
- its serial number has been altered or cancelled.

While the product is under warranty, defective parts will be repaired or replaced at the manufacturer's discretion.

The defective product, along with notification about it, must be returned to the dealer from which it was purchased together with the warranty certificate duly filled in.

If the product is no longer under warranty, it will be repaired at the current costs.

Elettromedia s.r.l. does not undertake any liability for damages due to transportation.

Elettromedia s.r.l. does not take any responsibility for: costs or loss of profit due to the impossibility to use the product, other accidental or consequential costs, expenses or damages suffered by the customer.

Warranty according to laws in force.

For more information visit the Hertz website.

All Specifications Subject to Change Without Notice

FALO20_12/REV.H

elettromedia

62018 Potenza Picena (MC) Italy - T +39 0733 870 870 - F +39 0733 870 880 - www.elettromedia.it

Technology *Art-Sound*
Manufactured by
elettromedia



diBci

OWNER'S MANUAL

**COMP - COAX
SYSTEM**

HERTZ
The Sound Experience

www.hertzaudiovideo.com

ไทย / Thai

เป็นที่ทราบชื่อผลิตภัณฑ์ของเรา สิ่งที่เราต้องการสร้างความพึงพอใจของท่านกับผลิตภัณฑ์ของเรา: ความพึงพอใจกับที่ได้รับจากชุดผลิตภัณฑ์การตามารวมกันคือเสียงดนตรี คุณมีเสียงดังที่จำเป็นในการติดตั้งและใช้ระบบอย่างเหมาะสม อย่างไรก็ตามการที่เราไม่ไปค้าว่าขบวนการ; สำหรับข้อมูลเพิ่มเติม กรุณาติดต่อศูนย์จำหน่ายหรือตัวแทนจำหน่ายภายใต้หัวข้อนี้ support@eletrmedia.it นอกจากนี้การที่ส่วนประกอบ กรุณาอ่านคำสั่งที่แนบมาอย่างละเอียดวิธีที่ได้อธิบายในคู่มือการทำการค้าคำสั่งจะช่วยให้เข้าใจในคู่มือทำให้ผลิตภัณฑ์เสียงดี

1. ทุกส่วนประกอบของผลิตภัณฑ์บนเนื้อคือโครงสร้างภายนอก ประสิทธิภาพเดียวกับเมื่อติดตั้งโครงสร้างที่ทน เนื้อที่ติดตั้งจะสร้าง ทำให้มันไม่เกิดการติดตั้งของตัวคือแข็งแรงและปลอดภัย ส่วนประกอบจะนิยมและ หลวมเมื่อมีการขันซึ่งที่อาจจะก่อให้เกิดความเสียหายร้ายแรงต่อโดยสาย เช่นเดียวกับขบวนการบนพาดนั้น
2. ต้องใส่เครื่องครอบคาลกร์เมื่อใช้เครื่องมี เนื่องจากเศษโลหะบางหรือการกัดกร่อนที่อาจจะมาจากการ
3. เพื่อหลีกเลี่ยงการที่หลายที่อาจจะเกิดขึ้น ในกับผลิตภัณฑ์ในบรรจุภัณฑ์เดิม ถ้าเป็นไปได้
4. กรุณาทิ้งชุดพร้อมสำหรับติดตั้งสุดท้าย
5. ห้ามดำเนินการติดตั้งภายในห้องเครื่องจักร
6. กรุณาเริ่มการติดตั้งให้ปิดหน่วยหลักและอุปกรณ์ไอโอนทั้งหมดก่อน หลักเสียงความเสียหายที่อาจจะเกิดขึ้น
7. ต้องแน่ใจว่าตำแหน่งที่ติดตั้งในการติดตั้งในปริมาณกับการปฏิบัติการปกติกับโครงกลไกหรืออุปกรณ์ไฟฟ้าของยานพาหนะ
8. ต้องไม่ติดตั้งสายไฟของเสียงเมื่อต้องเจอน้ำ ความชื้นสูง ฝุ่นหรือละออง
9. ห้ามติดตั้งเครื่องขยายเสียงขนาดเล็กโดยไม่มีตะแกรงป้องกันความเสียหายสำหรับหลังคายออลม
10. ห้ามติดตั้งส่วนประกอบหรือในสายทำงานใกล้กับกล่องไฟฟ้าของยานพาหนะ
11. ไม่ควรบีบเพื่อเชื่อมมีการจะหรือตัดเข้าไปในโครงยานพาหนะ ทำให้แน่ใจว่าไม่มีสายหรืออุปกรณ์ที่จำเป็นติด ออาน่ายานพาหนะหรือในทันทีที่เลือก
12. เมื่อวางเส้นทางสายเคเบิล ต้องแน่ใจว่าสายเคเบิลไม่ติดต่อกับขอมหรือใกล้กับอุปกรณ์เครื่องจักรที่ก่อให้เกิด คลื่นที่ถี่อยู่ ต้องแน่ใจว่า มีการยึดที่มั่นคงและป้องกันตามความยาวทั้งหมดและการป้องกันกระแสไฟฟ้าที่จำเป็น การบิดในตัวเอง
13. ใช้สายกับขนาดที่เหมาะสม (AWG) เท่านั้นตามไฟที่ใช้จัด
14. เมื่อสายเคเบิลทำงานผ่านช่องไปนโครงยานพาหนะ ป้องกันสายเคเบิลกับวงแหวนยาง (วงแหวน) ให้แน่นไว้ ต้องแน่ใจว่ามีการป้องกันสายไฟที่ทำงานกับที่ที่ความร้อนโดยเจตนา
15. ไม่ใช้สายลวดคานนอกขอลายพาหนะ
16. ใช้สายเคเบิลที่มีคุณภาพสูงสุด ตัวเชื่อมต่อโยงและส่วนประกอบที่หาได้ในแคตตาล็อก Connection

เสียงที่ปลอดภัย

ใช้วิธีการถูก และใช้เสียงที่ปลอดภัย ในกรณีที่มีการออกบู๊ระดับความกดดันของเสียงมากเกินเวลาอาจจะทำให้สุขภาพการได้ยินของคุณ ปลอดภัย ไวเกินของเสียง



ข้อยกเว้นเสียงปรอทไฟฟ้าอิเล็กทรอนิกส์ (สำหรับประเทศไทยไปซึ่งได้รับการยกเว้นการรวมของเสียง)
ผลิตภัณฑ์ของเราคือรถยนต์ด้วยระบบที่เชื่อมรวมกันกับ X รุ่น ในสามารถถูกจำกัดด้วยกับระบบแบบเปิด ผลิตภัณฑ์ไฟฟ้าและอิเล็กทรอนิกส์ถูกกำหนดขึ้นมาเพื่อเชื่อมกับมาใช้ในสถานที่ที่เหมาะสม สามารถที่จะจัดการกับการกำจัดผลิตภัณฑ์และส่วนประกอบเหล่านี้ได้ ในการที่จะรู้ว่า ในหนังสือที่ควรดูที่ที่จะส่งผลิตภัณฑ์เหล่านี้ ไปสถานที่การนำมารวมเวียนกลับมาใช้ใหม่/การกำจัด การผลิตผลิตภัณฑ์และส่วนประกอบ การนำมารวมเวียนกลับมาใช้ใหม่และการกำจัดของเสียในวิธีการที่เหมาะสมเป็นการแสดงการปกป้องส่วนต่อเชื่อมของผลิตภัณฑ์ที่เป็นอันตรายต่อสุขภาพ

Türkçe / Turkish

Ürünümüzü satınaldığınız için kutlarız. Ürünlerimizin karşılması gereken ilk koşul sizin mutluluğunuzdur: arabada ses duygusunu yaşamayı özleyenlerin ulaştığı mutluluğun aynı. Bu klavuz, sistemin doğru olarak kurulumu ve kullanımı için gereken temel talimatları sağlamak üzere hazırlanmıştır. Ancak mümkün olan uygulama şekilleri e-posta çeşitlidir. Daha fazla bilgi için lütfen yetkili bayimize veya support@eletrmedia.it e-posta adresinden teknik destek servisimize temas kurmak için çekinmeyiniz. Bileşenleri kurmadan önce lütfen bu klavuzdaki tüm talimatları dikkatle okuyunuz. Bu talimatları gözardı edilmesi ürüne istemeden zarar veya hasar verilmesine neden olabilir.

1. Tüm bileşenler araç yapısına sıkıca tutturulmalıdır. Kendi yaptığınız diğer özel yapıları da aynı şekilde tutturunuz. Kurulumlarımızın sağlam ve güvenli olması sağlığınıza bağlıdır. Sürüş sırasında bir bileşenin çözülmesi yolculara veya diğer araçlara ciddi hasar verebilir.
2. Aletleri kullanırken koruyucu gözlük kullanınız, zira lehim esnasında zararlı gazlar ortaya çıkacaktır.
3. Olası bir hasardan kaçınmak için mümkünse son kurulum için hazır olana kadar, ürünü orijinal ambalajı içinde muhafaza ediniz.
4. Kurulum işlemi motorda kesinlikle yapmayınız.
5. Herhangi bir hasara neden olmak için kurulumu başlamanın önce kafa birimini ve tüm diğer ses cihazlarını kapatınız.
6. Yapacağınız işlemlerin yerinin aracınızın halihazırda sitelerinin karşılması engellemeyecek şekilde olmasını ya da aracınızın elektronik ve elektrik aksamına zarar vermeyecek şekilde takılmasını sağlayınız.
7. Hoparlörleri insanlaca yüksek nem veya kire maruz kalacakları ortamlara kurmayınız.
8. Tiz hoparlörünü ön koruyucu ızgara olmadan takmayınız.
9. Bileşenleri veya kabloları aracın elektrik kutusundan uzak tutunuz.
10. Araç şasisini delerken veya keserken çok dikkatli olunuz ve alta veya çalısılan bölgede kablo veya aracın asli yapısal elemanları olmadıgından emin olunuz.
11. Kabloları geçirirken, kabloların keskin kesici mekanik kısımların yakınından geçmediğinden emin olunuz. Kabloların uzatıldıkları güzergahta sıkıca tutturulduğundan ve uygun yalıtım yaptığınızdan emin olunuz.
12. Sadece uygulanan güce uygun kesitte (AWG) kablo kullanınız.
13. Kabloları aracınızın şasisindeki delikten geçirirken, kabloları lastik bir halka (conta) ile sabitleyiniz. İş üreten bölgelere yakın geçen kablolar için uygun koruma sağladığınızdan emin olunuz.
14. Kabloları aracınızın dışından geçirmeyiniz.
15. Kaliteli kablo, fiş ve aksesuar kullanınız. Bağlantı (Connection) kataloğuna bakabilirsiniz.

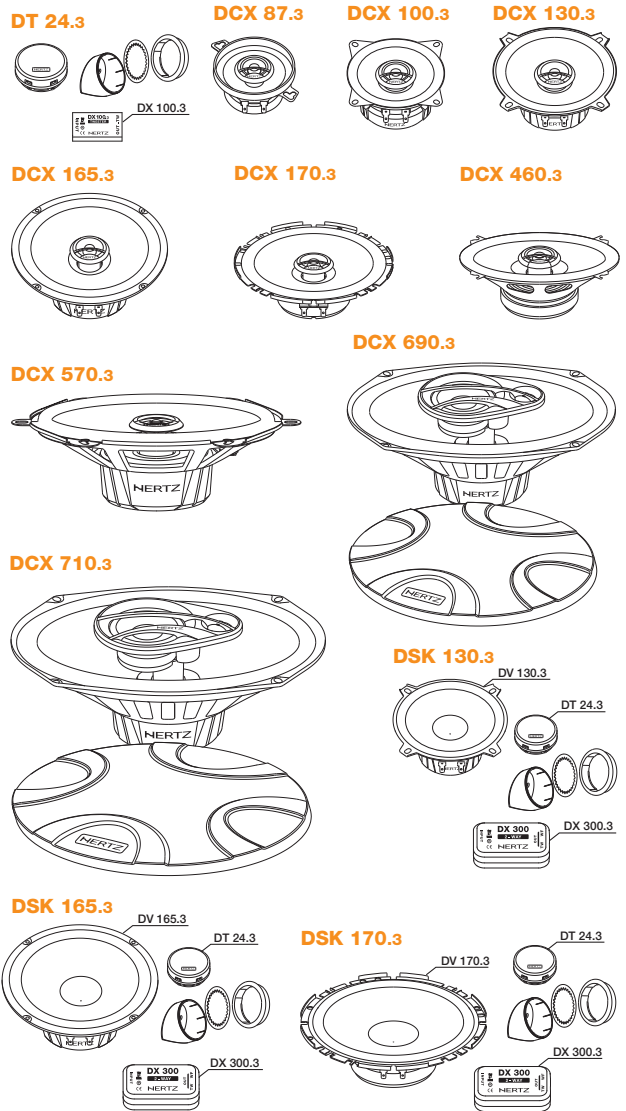
EMNİYETLİ SES

HİSLERİNİZİ KULANARAKA UYGUN SES SEVİYESİNİ AYARLAYINIZ. LÜTFEN UNUTMAYINIZ UZUN SÜRELİ YÜKSEK SES SEVİYESİNE MARUZ KALMAK KULAĞINIZA ZARAR VEREBİLİR. SÜRÜŞ ESNASINDA EMNİYETİNİZİ BİRİNCİ DERECE ÖNEMLİDİR.



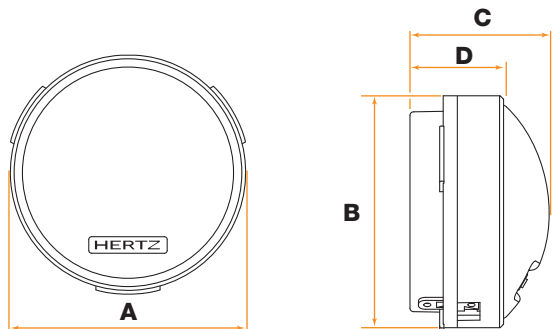
Elektrik ve elektronik aletlerin atılması ilişkin bilgi (atıkları ayrıtaren toplayan Avrupa ülkeleri için)
Tekerlekli çöp kutusu resmi üzerinde bir X ile gösterilen ürünler normi atıkları gibi atılmamalıdır anlamına gelir. Bu elektrik ve elektronik aletlerin bu ürünlerin ve aksamının ve atılmaları dahilinde çalısın uygun tesislerde geri dönüştürülmesi gerekmektedir. En yakın geri dönüştürme atık merkezine bu ürünleri nasıl bırakacağını öğrenmek için lütfen yetkili bayimize başvurunuz. Ürünleri uygun atık yollarına geri dönüştürmelerini sağlamak çevreye büyük bir katkıda bulunmuş ve sağlığı zaarlı olmalarının önüne geçmiş olursunuz.

■ محتویات العبوة / Съдържанието на опаковката / 内装物 / Sadržaj pakiranja / Obsah balení / Packaging contents / Pakendi sisu / Pakkauksen sisältö / Contenu de l'emballage / Verpackungsinhalt / Περιεχόμενα του πακέτου / A csomag tartalma / Isi kemasan / Contenido del emballo / パッケージ内容 / 패키지 내용 / Pakuotės turinys / Zawartość opakowania / Conteúdo da embalagem / Комплектация / Obsah balenia / Vsebina embalaže / Contenido del embalaje / Förpackningens innehåll / ส่วนประกอบผลิตภัณฑ์ / Paket içeriği



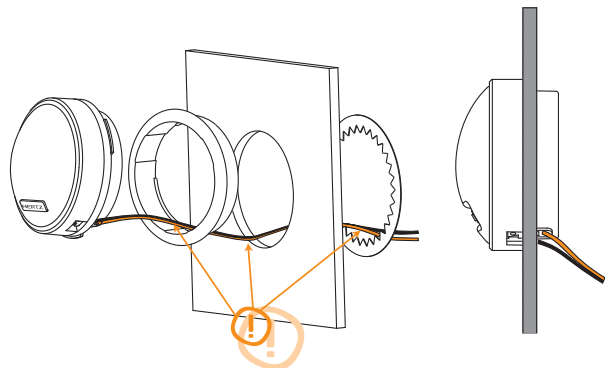
■ الحجم / Размер / 規格 / Veličina / Velikost / Size / Suurus / Koko / Dimensions / Größe / Διαστάσεις / Méretek / Ukuran / Ingombro / サイズ / Dydis / Wielkość / Dimensão / Размер / Rozměry / Velikost / Tamaño / Storlek / ขนาด / Ebat

DT 24.3

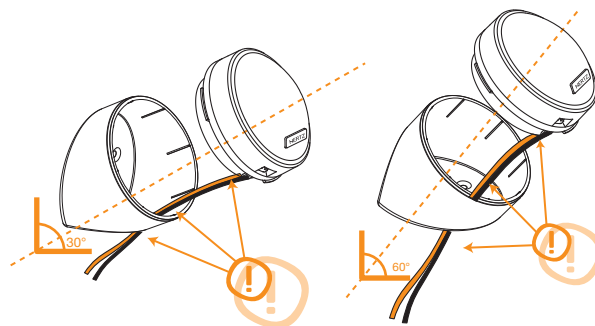


| | A | B | C | D | |
|---------|-----|-----|-----|-----|-----|
| DT 24.3 | 34 | 34 | 20 | 13 | mm |
| | 1.3 | 1.3 | 0.8 | 0.5 | in. |

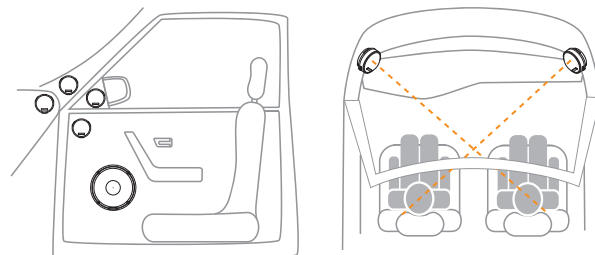
■ التنشيط على نفس المستوى / Скрит монтаж / 嵌入装置 / Razinska ugradnja / Montáž pod omítku / Flush mounting / Süvispaigaldus / Asennus pinnan tasoon / Montage encastré / Einbau / Χωνευτή τοποθέτηση / Szintbe szerelés / Pemasangan di dinding langit-langit / Montaggio incassato / フラッシュマウント / 플러시 마운트 / Remelio montavimas / Montaż plaski / Montagem embutida / Скрытый монтаж / Zapustená montáž / Prilegajoča namestitev / Montaje empotrado / Spolmontering / การใส่ลำโพงในแนวราบ / Gömme montaj



■ تثبيت الخوابير / Монтаж с болтовое / 楔形件安裝 / Montaža s klinom / Zaklinění / Wedge mounting / Kiilpaigaldus / Kiila-asennus / Montage avec cale / Montage der Keile / Τοποθέτηση σε στρογγύ βόση / Beszerelés fordón / Pemasangan datar / Montaggio con supporto inclinato / ウェッジマウント / 웨지 마운트 / Tvirtinimo pleištu montavimas / Montáž klinový / Montagem de cunha / Клиновой монтаж / Delená montáž / Namestitev z zagozdo / Cuña de montaje / Kilmontering / จัดการใส่ลำโพง / Eğimli destek montaj

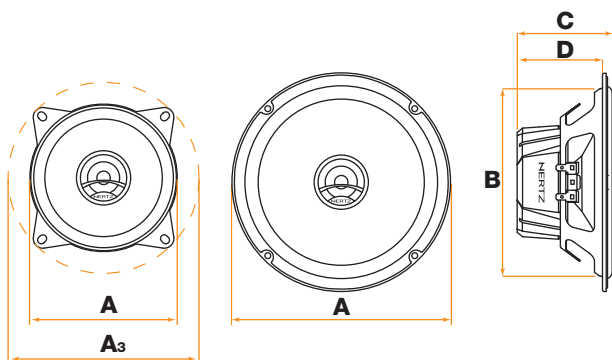


■ الطول والزاوية المقترحة / Предложени дължина и ъгъл / 建议长度及角度 / Preporučena dužina i kut nagiba / Požadovaná délka a úhel / Suggested Length and Angle / Soovitav pikkus ja nurk / Suositeltu pituus ja kulma / Longueur et angle recommandés / Empfohlene Länge und Winkel / Προτεινόμενα μήκος και γωνία / Javasolt hossz és szög / Panjang dan sudut terbaik / Distanze e angolazione suggeriti / 長さ・角度案 / 권장 길이 및 앵글 / Rekomenduojamas ilgis ir pakreipimo kampas / Sugierowana długość i kąt / Sugestão de extensão e ângulo / Рекомендуемое расстояние и угол установки / Odporúčaná dĺžka a uhol / Predlagana dolžina in nagib / Longitud y ángulo sugeridos / Föreslagen längd och vinkel / ความยาวและมุมที่แนะนำ / Önerilen uzunluk ve aç



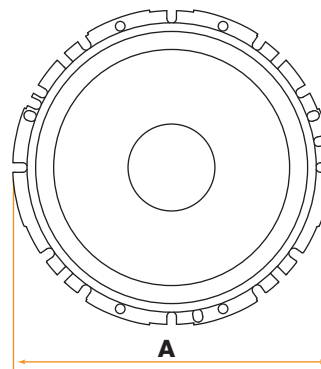
■ الحجم / Размер / 规格 / Veličina / Velikost / Size / Suurus / Koko / Dimensions / Größe / Διαστάσεις / Méretek / Ukuran / Ingombro / サイズ / 크기 / Dydis / Wielkość / Dimensão / Размер / Rozměry / Velikost / Tamaño / Storlek / ขนาด / Ebat

DCX 87.3 - DCX 100.3 - DV 130.3
DCX 130.3 - DV 165.3 - DCX 165.3

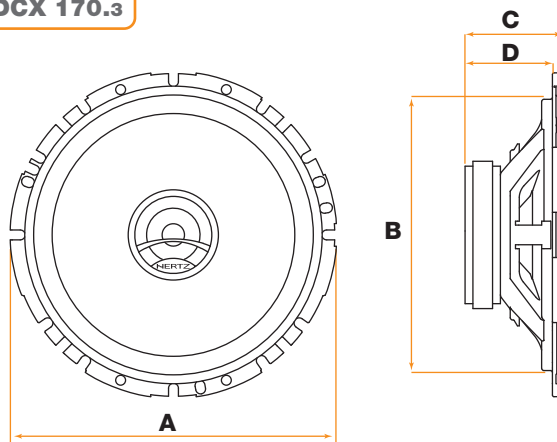


| | A | A ₃ | B | C | D | |
|-----------|-----|----------------|-----|-----|-----|-----|
| DCX 87.3 | 87 | 120 | 81 | 45 | 34 | mm |
| | 3.4 | 4.7 | 3.2 | 1.8 | 1.3 | in. |
| DCX 100.3 | 99 | 129 | 94 | 50 | 43 | mm |
| | 3.9 | 5.1 | 3.7 | 2.0 | 1.7 | in. |
| DV 130.3 | 130 | 151 | 116 | 58 | 52 | mm |
| | 5.0 | 5.9 | 4.6 | 2.3 | 2.0 | in. |
| DCX 130.3 | 130 | 151 | 116 | 59 | 52 | mm |
| | 5.0 | 5.9 | 4.6 | 2.3 | 2.0 | in. |
| DV 165.3 | 165 | | 144 | 72 | 64 | mm |
| | 6.5 | | 5.7 | 2.8 | 2.5 | in. |
| DCX 165.3 | 165 | | 144 | 72 | 64 | mm |
| | 6.5 | | 5.7 | 2.8 | 2.5 | in. |

DV 170.3



DCX 170.3

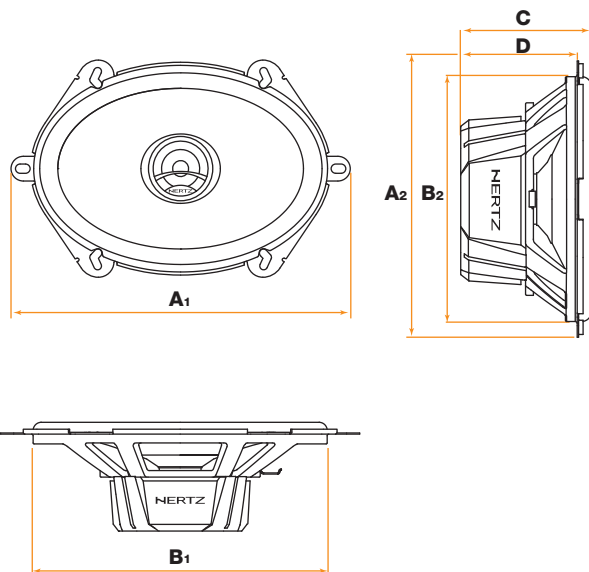


DV 170.3

| | A | B | C | D | |
|-----------|-----|-----|-----|-----|-----|
| DV 170.3 | 165 | 140 | 50 | 45 | mm |
| | 6.5 | 5.5 | 2.0 | 1.8 | in. |
| DCX 170.3 | 165 | 140 | 51 | 45 | mm |
| | 6.5 | 5.5 | 2.0 | 1.8 | in. |

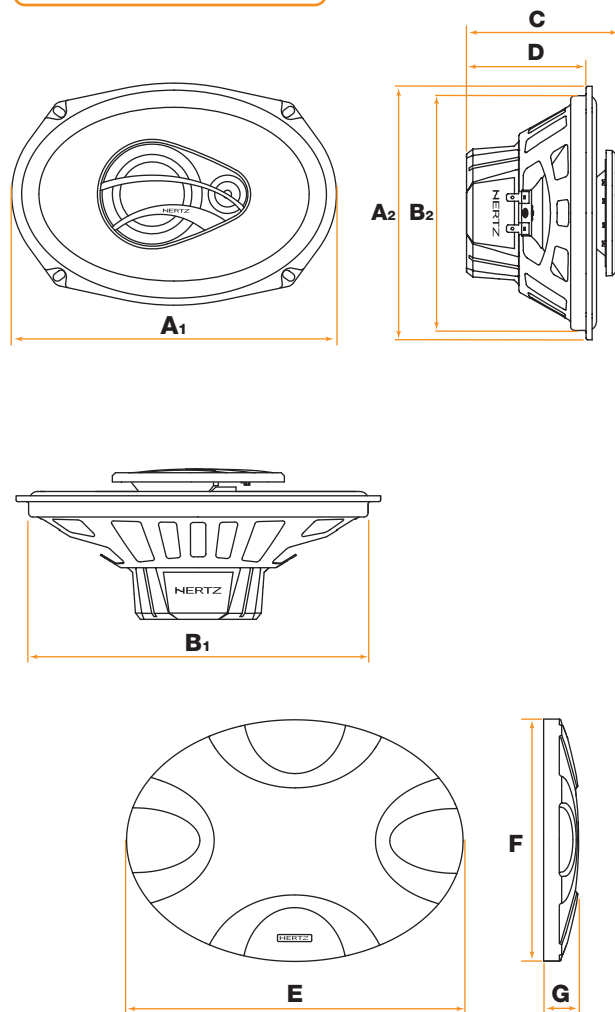
DCX 170.3

DCX 460.3 / DCX 570.3



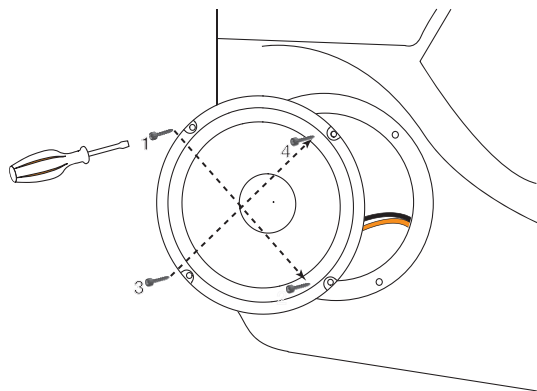
| | A1 | A2 | B1 | B2 | C | D | |
|------------------|------------|------------|------------|------------|-----------|-----------|-----------|
| DCX 460.3 | 155 6.1 | 97 3.8 | 146 5.7 | 89 3.5 | 53 2.1 | 45 1.8 | mm in. |
| DCX 570.3 | 220 8.7 | 141 5.6 | 182 7.2 | 127 5.0 | 66 2.6 | 59 2.3 | mm in. |

DCX 690.3 / DCX 710.3



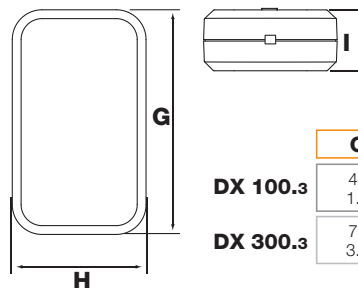
| | A1 | A2 | B1 | B2 | C | D | E | F | G | |
|------------------|-------------|------------|------------|------------|------------|-----------|-------------|------------|-----------|-----------|
| DCX 690.3 | 237 9.3 | 162 6.4 | 224 8.8 | 153 6.0 | 98 3.9 | 77 3.0 | 264 10.4 | 192 7.6 | 28 1.1 | mm in. |
| DCX 710.3 | 253 10.0 | 181 7.1 | 238 9.4 | 167 6.6 | 110 4.3 | 84 3.3 | 285 11.2 | 215 8.5 | 30 1.2 | mm in. |

■ التثبيت / Монтаж / 安装 / Montaža / Montáž / Mounting / Paigaldamine / Kiinnitys / Montage / Montage / Τοποθέτηση / Beszerelés / Pemasangan / Montaggio / 마운트 / 마운트 / Montavimas / Montaż / Montagem / Монтаж / Montáž / Namestitev / Montaje / Montering / การใส่ลำโพง / Montaj



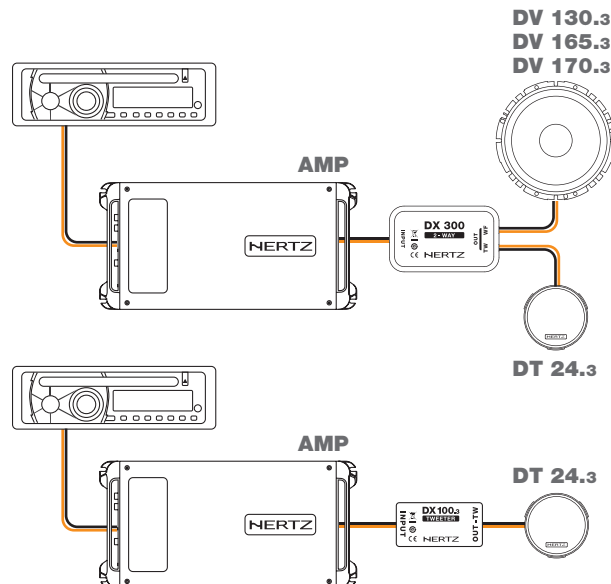
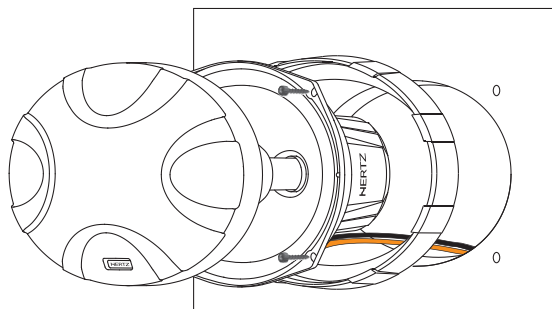
■ الحجم / Размер / 规格 / Veličina / Velikost / Size / Suurus / Koko / Dimensions / Größe / Διστάσεις / Méretek / Ukuran / Ingombro / サイズ / 크기 / Dydis / Wielkość / Dimensão / Размер / Rozměry / Velikost / Tamaño / Storlek / ขนาด / Ebat

DX 100.3 / DX 300.3



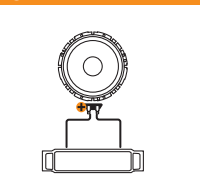
| | G | H | I | |
|-----------------|-----------|-----------|-----------|-----------|
| DX 100.3 | 44 1.7 | 26 1.0 | 20 0.8 | mm in. |
| DX 300.3 | 75 3.0 | 45 1.8 | 21 0.8 | mm in. |

■ توصيل النظام / Свързване на системата / 连接系统 / Prikjučvanje sustava / Pripojení systému / Connecting the systems / Süsteemi ühendamine / Järjestelmän kytkeminen / Branchement du système / System anschließen / Σύνδεση του συστήματος / A rendszer csatlakoztatása / Menghubungkan sistem / Collegamenti dei filtri / システムの接続 / 시스템 연결 / Sistemios sujungimas / Podłączając system / Ligar o sistema / Подключенине системы / Pripojenie systému / Prikjučevanje sistema / Conexión del sistema / Anslut systemet / การเชื่อมต่อระบบ / Sistemini baġlanması

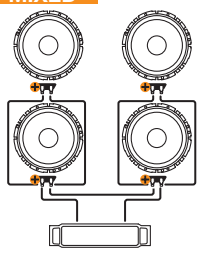


■ التوصيلات / Стырвання / 连接 / Spajanje / Připojení / Connections / Ühendused / Kytkenät / Connexions / Verbindungen / Συνδέσεις / Csatlakozók / Sambungan / Connessioni / 接続 / 연결 / Jungtys / Połączenia / Ligações / Подключении / Pripojenie / Vezave / Conexiones / Anslutningar / การเชื่อมต่อ / Bağlantılar

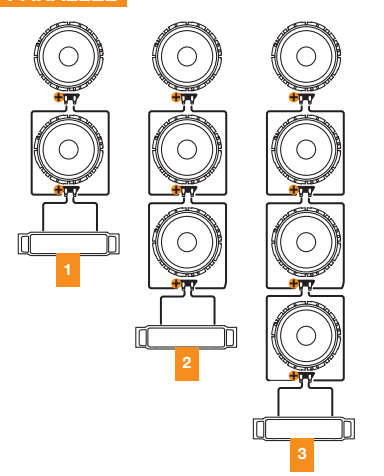
1 SPEAKER, PARALLEL OR MIXED



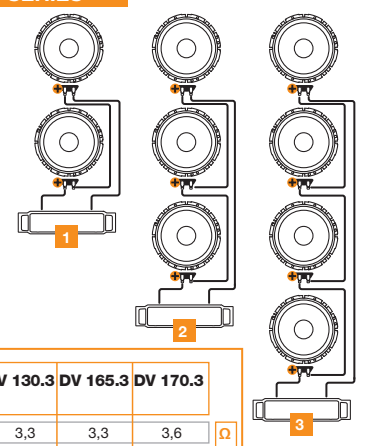
MIXED



PARALLEL



SERIES



| FREE AIR DC RESISTANCE | DT 24.3 | DV 130.3 | DV 165.3 | DV 170.3 | |
|------------------------|---------|----------|----------|----------|---|
| 1 Speaker | 3,3 | 3,3 | 3,3 | 3,6 | Ω |
| Parallel | 1 | 1,7 | 1,7 | 1,7 | Ω |
| | 2 | 1,1 | 1,1 | 1,1 | Ω |
| | 3 | 0,8 | 0,8 | 0,8 | Ω |
| Series | 1 | 6,6 | 6,6 | 7,2 | Ω |
| | 2 | 9,9 | 9,9 | 10,8 | Ω |
| | 3 | 13,2 | 13,2 | 14,4 | Ω |
| Mixed | 3,3 | 3,3 | 3,3 | 3,6 | Ω |

■ المعلومات الكهرو صوتية / Электро-акустични параметри / 电声参数 / Elektro-akustički parametri / Elektroakustické parametry / Electro-Acoustic parameters / Elektroakustilised parameetrid / Sähköakustiset parametrit / Paramètres électro-acoustiques / Elektro-akustische Parameter / Ηλεκτρο-ακουστικός παράμετροι / Elektro-akusztikus paraméterek / Parameter elektro-akustik / Parametri elettroacustici / 電気音響パラメータ / 전자 어쿠스틱 파라미터 / Elektriniai-akustiniai parametrai / Parametry elektro-akustyczne / Parâmetros electro-acústicos / Электроакустические параметры / Elektro-akustické parametre / Elektro-akustični parametri / Parâmetros electroacústicos / Elektroakustiska parametrar / อิเล็กโทร-อคูสติก พารามิเตอร์ / Elektro-aküstik parametreler

| | DT 24.3 | DV 130.3 | DV 165.3 | DV 170.3 | DCX 87.3 | DCX 100.3 | DCX 130.3 | DCX 165.3 | DCX 170.3 | DCX 460.3 | DCX 570.3 | DCX 690.3 | DCX 710.3 |
|-------------|---------|----------|----------|----------|----------|-----------|-----------|-----------|-----------|-----------|-----------|-----------|-----------|
| D mm | 24 | 112 | 135 | 133 | 70 | 85 | 112 | 135 | 133 | 103 | 136 | 170 | 181 |
| Xmax mm | - | 2 | 2 | 2 | 1,5 | 1,5 | 2 | 2 | 2 | 2 | 2 | 2 | 4 |
| Re Ω | 3,3 | 3,3 | 3,3 | 3,6 | 3,1 | 3,3 | 3,3 | 3,3 | 3,6 | 3,3 | 3,3 | 3,4 | 3,3 |
| Fs Hz | 2800 | 81 | 67 | 79 | 190 | 115 | 82 | 68 | 85 | 90 | 81 | 66 | 69 |
| Le mH@1kHz | 0,3 | 0,26 | 0,26 | 0,26 | - | - | - | - | - | - | - | - | - |
| Le mH@10kHz | 0,04 | 0,16 | 0,16 | 0,18 | - | - | - | - | - | - | - | - | - |
| Vas l | - | 7 | 14,6 | 11,3 | 0,7 | 1,7 | 7 | 14,3 | 11,3 | 6,2 | 10,7 | 25,7 | 23,0 |
| Mms g | - | 7,4 | 11,3 | 10,0 | 2,0 | 5,0 | 7,4 | 11,0 | 8,8 | 6,0 | 10,8 | 16,5 | 22,0 |
| Cms mm/N | - | 0,51 | 0,51 | 0,4 | 0,35 | 0,38 | 0,42 | 0,49 | 0,4 | 0,41 | 0,36 | 0,35 | 0,24 |
| BL T-m | - | 3,9 | 4,2 | 3,9 | 2,5 | 3,5 | 3,8 | 4,0 | 3,7 | 3,8 | 4,3 | 3,9 | 4,9 |
| Qts | - | 0,76 | 0,81 | 0,96 | 1 | 0,79 | 0,79 | 0,85 | 0,95 | 0,79 | 0,82 | 1,12 | 1,06 |
| Qes | - | 0,93 | 0,90 | 1,15 | 1,25 | 0,96 | 0,94 | 0,96 | 1,21 | 0,92 | 1,00 | 1,55 | 1,31 |
| Qms | - | 4,3 | 7,59 | 5,78 | 5,66 | 4,33 | 5,01 | 7,54 | 4,39 | 5,20 | 4,56 | 4,06 | 5,50 |
| Spl dB | 94 | 93 | 93 | 93 | 92 | 92 | 93 | 93 | 93 | 93 | 93 | 93 | 93 |

المواصفات الفنية / Технически спецификации / 技术规范 / Tehnički podaci / Technické údaje / Technical specifications / Tehnilised andmed / Tekniset tiedot / Caractéristiques techniques / Technische daten / Τεχνικά χαρακτηριστικά / Műszaki adatok / Spesifikasi teknis / Specifiche tecniche / 技術仕様 / 기술 사양 / Techniniai duomenys / Szczegóły techniczne / Especificações técnicas / Технические условия / Technické informácie / Tehnične specifikácie / Especificaciones técnicas / Tekniska specifikationer / ความต้องกาารทางเทคนิค / Teknik verller

| Component | Size mm (in.) | Power handling W peak W continuous | Impedance Ω | Frequency response Hz | Sensitivity dB/SPL | | |
|-----------|---------------------|---|--------------------|--------------------------|-----------------------|---------------|----|
| DT 24.3 | Tweeter 24 (0.9) | 80 W @ 3.5 kHz 6 dB Oct. | - | 4 | 3k \pm 23k | 94 | |
| DCX 87.3 | Two way coaxial | Woofer 87 (3.4) Tweeter 15 (0.6) | 60 | 30 | 4 | 130 \pm 21k | 92 |
| | Two way coaxial | Woofer 100 (4.0) Tweeter 15 (0.6) | 60 | 30 | 4 | 70 \pm 21k | 92 |
| DCX 130.3 | Two way coaxial | Woofer 130 (5.0) Tweeter 15 (0.6) | 80 | 40 | 4 | 65 \pm 21k | 93 |
| | Two way coaxial | Woofer 165 (6.5) Tweeter 15 (0.6) | 120 | 60 | 4 | 60 \pm 21k | 93 |
| DCX 170.3 | Two way coaxial | Woofer 170 (6.7) Tweeter 15 (0.6) | 100 | 50 | 4 | 60 \pm 21k | 93 |
| | Two way coaxial | Woofer - (4.0x6.0) Tweeter 15 (0.6) | 80 | 40 | 4 | 65 \pm 21k | 93 |
| DCX 570.3 | Two way coaxial | Woofer - (5.0x7.0) Tweeter 15 (0.6) | 120 | 60 | 4 | 60 \pm 21k | 93 |
| | Three way coaxial | Woofer - (6.0x9.0) Tweeter 60 (2.5) Super Tweeter 15 (0.6) | 180 | 90 | 4 | 45 \pm 21k | 93 |
| DCX 710.3 | Three way coaxial | Woofer - (7.0x10.0) Tweeter 60 (2.5) Super Tweeter 15 (0.6) | 300 | 150 | 4 | 40 \pm 21k | 93 |
| | Two way system | Woofer 130 (5.0) Tweeter 24 (0.9) | 120 | 60 | 4 | 60 \pm 23k | 93 |
| DSK 165.3 | Two way system | Woofer 165 (6.5) Tweeter 24 (0.9) | 160 | 80 | 4 | 50 \pm 23k | 93 |
| | Two way system | Woofer 170 (6.7) Tweeter 24 (0.9) | 160 | 80 | 4 | 50 \pm 23k | 93 |

| Magnet size mm (in.) | Voice coil \varnothing mm (in.) | Magnet | Dome / Cone | Weight of one component kg (lb.) |
|-------------------------|--------------------------------------|---|---|-------------------------------------|
| - | - | Neodymium | PEI | 0,03 (0.07) |
| 60x24x8(2.4x0.9x0.3) | 20 (0.8) | High density flux ferrite Neodymium | Water-repellent pressed paper PEI | 0,31 (0.68) |
| 70x32x10(2.7x1.3x0.4) | 25 (1.0) | High density flux ferrite Neodymium | Water-repellent pressed paper PEI | 0,45 (0.99) |
| 70x32x15(2.7x1.3x0.6) | 25 (1.0) | High density flux ferrite Neodymium | Water-repellent pressed paper PEI | 0,56 (1.23) |
| 80x40x15(3.1x1.6x0.6) | 25 (1.0) | High density flux ferrite Neodymium | Water-repellent pressed paper PEI | 0,77 (1.69) |
| 80x32x10(3.1x1.3x0.4) | 25 (1.0) | High density flux ferrite Neodymium | Water-repellent pressed paper PEI | 0,56 (1.23) |
| 80x32x10(3.1x1.3x0.4) | 25 (1.0) | High density flux ferrite Neodymium | Water-repellent pressed paper PEI | 0,58 (1.28) |
| 80x40x15(3.1x1.6x0.6) | 25 (1.0) | High density flux ferrite Neodymium | Water-repellent pressed paper PEI | 0,76 (1.67) |
| 80x40x15(3.1x1.6x0.6) | 25 (1.0) | High density flux ferrite High density flux ferrite - | Water-repellent pressed paper Water-repellent pressed paper PEI | 0,95 (2.09) |
| 90x32x17(3.5x1.3x0.7) | 25 (1.0) | High density flux ferrite High density flux ferrite - | Water-repellent pressed paper Water-repellent pressed paper PEI | 1,35 (2.97) |
| 70x32x15(2.7x1.3x0.6) | 25 (1.0) | High density flux ferrite Neodymium | Water-repellent pressed paper PEI | 0,53 (1.17) 0,03 (0.07) |
| 80x40x15(3.1x1.6x0.6) | 25 (1.0) | High density flux ferrite Neodymium | Water-repellent pressed paper PEI | 0,74 (1.63) 0,03 (0.07) |
| 80x32x10(3.1x1.3x0.4) | 25 (1.0) | High density flux ferrite Neodymium | Water-repellent pressed paper PEI | 0,53 (1.17) 0,03 (0.07) |

| Specific component | Size mm (in.) | Crossover weight kg (lb.) | Type - Cut off |
|-----------------------|------------------------------------|-----------------------------------|---------------------------------|
| DX 100.3 Crossover | DT 24.3 | 26 x 44 x 20 (1.0 x 1.7 x 0.8) | 0,10 (0.22) |
| DX 300.3 Crossover | DV 130.3/DV 165.3/DV 170.3/DT 24.3 | 45 x 75 x 21 (1.8 x 3.0 x 0.8) | 0,16 (0.35) |
| | | | Hi-Pass 3,5 kHz @ 6 dB Oct. |
| | | | Hi-Pass 3,5 kHz @ 12 dB Oct. |

COAX diECi

DCX 165.3 120W



Technical Specifications

| Component | - | Two way coaxial |
|--------------------------|--------------|--------------------------------|
| Woofer size | mm (in.) | 165 (6.5) |
| Tweeter size | mm (in.) | 15 (0.6) |
| Power handling | W peak | 120 |
| | W continuous | 60 |
| Impedance | Ω | 4 |
| Frequency response | Hz | 60 ÷ 21k |
| Sensitivity | dB SPL | 93 |
| Magnet size D-d-h | mm (in.) | 80 x 40 x 15 (3.1 x 1.6 x 0.6) |
| Voice coil \varnothing | mm (in.) | 25 (1.0) |
| Woofer magnet | - | High density flux ferrite |
| Tweeter magnet | - | Neodymium |
| Woofer cone | - | Water-repellent pressed paper |
| Tweeter dome | - | PEI |
| Weight of one component | kg (lb.) | 0,77 (1.69) |

Electro-Acoustic Parameters

| | | |
|------|-------------|------|
| D | mm | 135 |
| Xmax | mm | 2 |
| Re | Ω | 3,3 |
| Fs | Hz | 68 |
| Le | mH @ 1 kHz | - |
| Le | mH @ 10 kHz | - |
| Vas | l | 14,3 |
| Mms | g | 11,0 |
| Cms | mm/N | 0,49 |
| BL | T·m | 4,0 |
| Qts | - | 0,85 |
| Qes | - | 0,96 |
| Qms | - | 7,54 |
| Spl | dB | 93 |

1. Large motor assembly for mobile voice coil control.
2. Pure copper voice coil, wound on conex former, for maximum lightness.
3. Water-repellent treated paper cone.
4. TPU surround, for wide excursion and resonance damping.
5. Neodymium tweeter with PEI dome, for compactness and energy at high frequencies.
6. DIN size basket protected by abrasion-proof dust paint.
7. Tin-plated, high current terminals.
8. Silver-plated lead wires for maximum reliability and conductivity.
9. Butyl rubber protective cover, against crashes and abrasions.
10. Epoxy glue for basket and motor system provides perfect coupling.
11. Low carbon content plates for maximum magnetic permeability and high heat dissipation.

