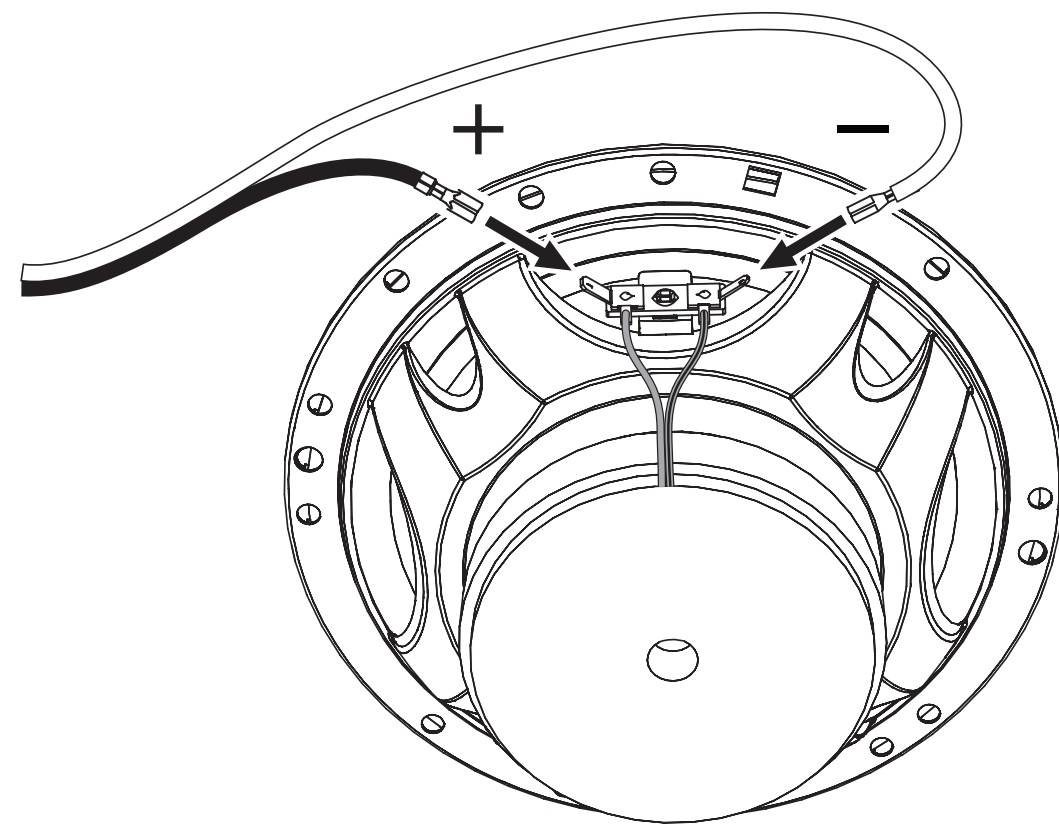
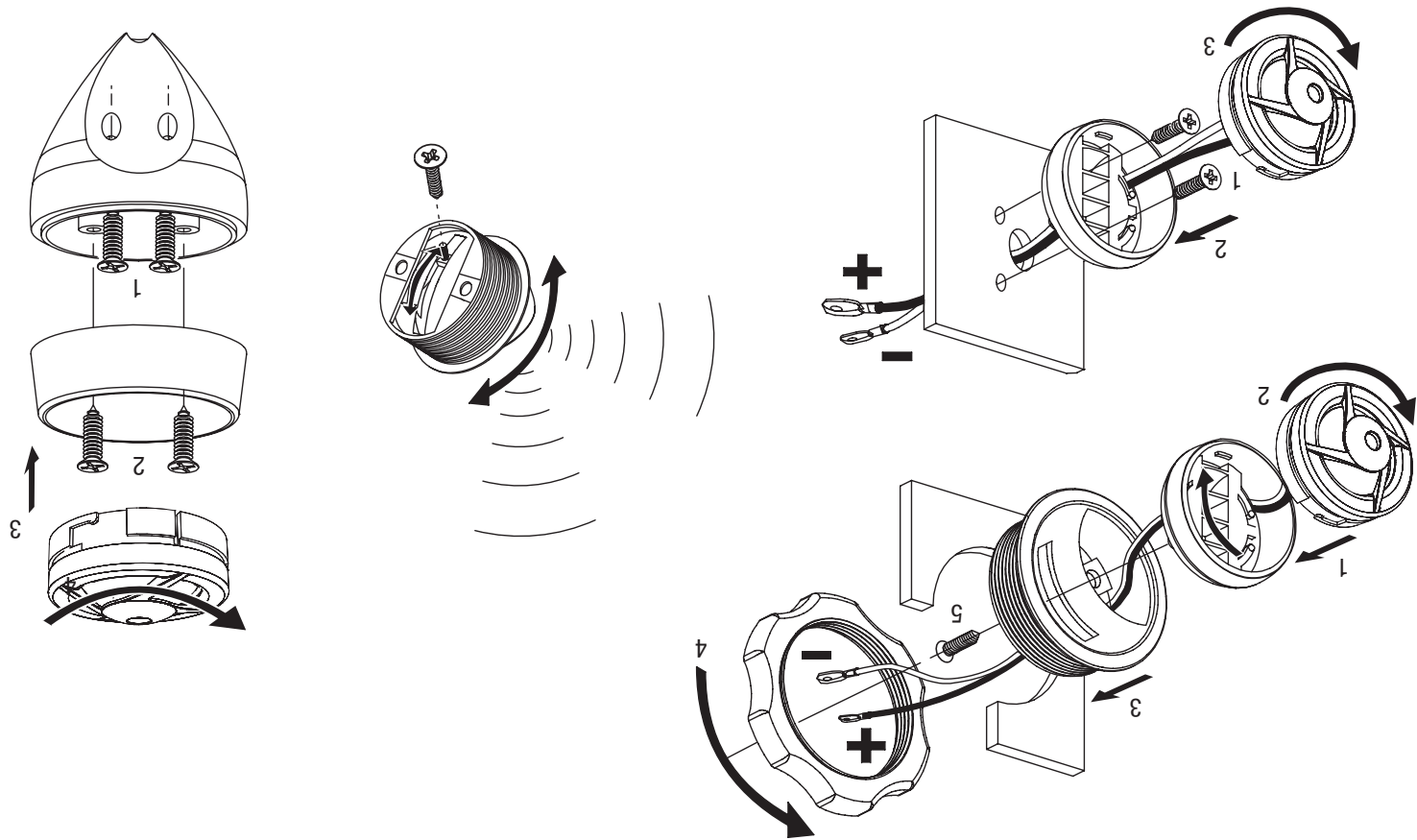


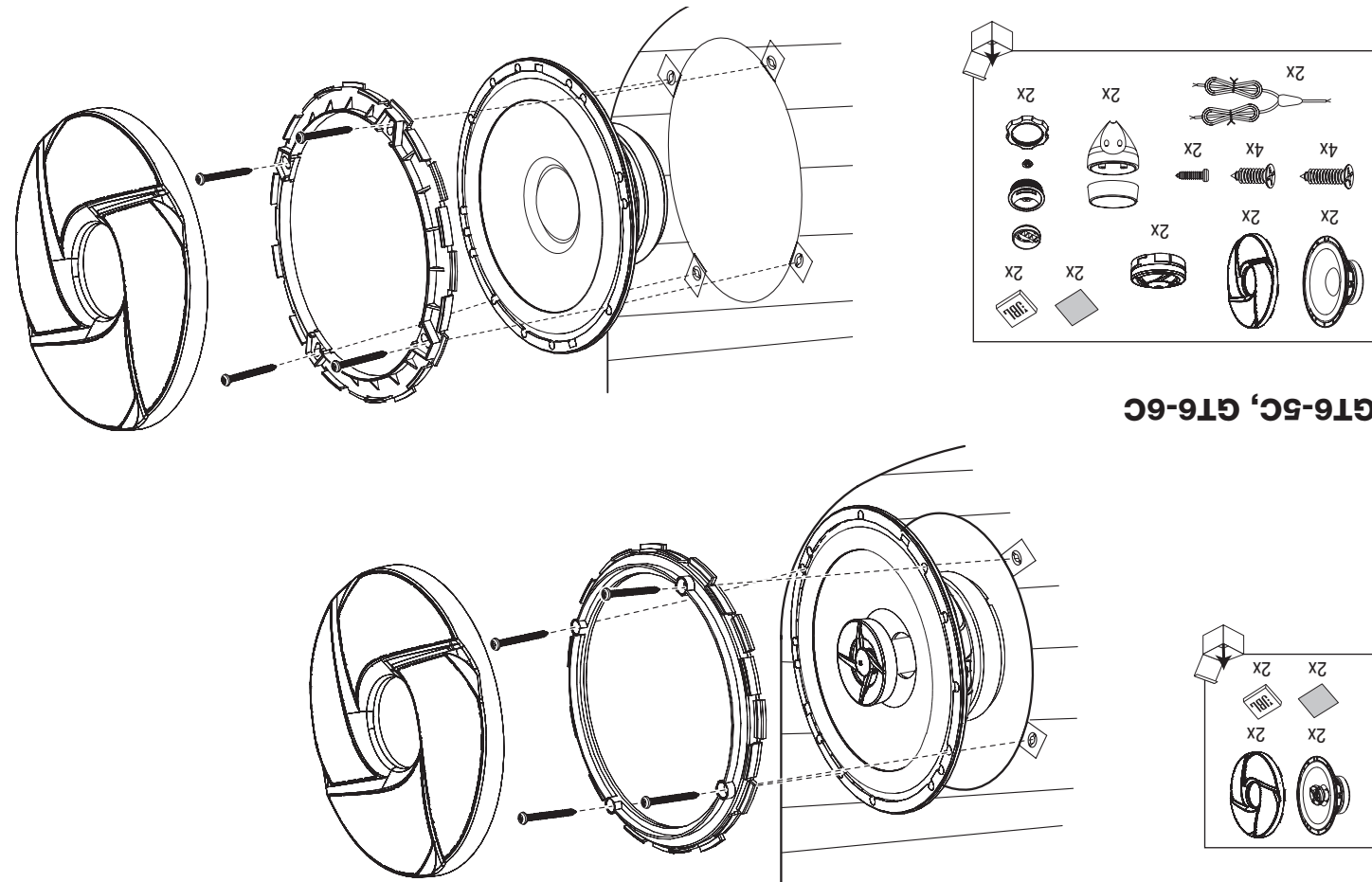
GT6-5C, GT6-6C



GT6-4, GT6-5, GT6-6, GT6-69

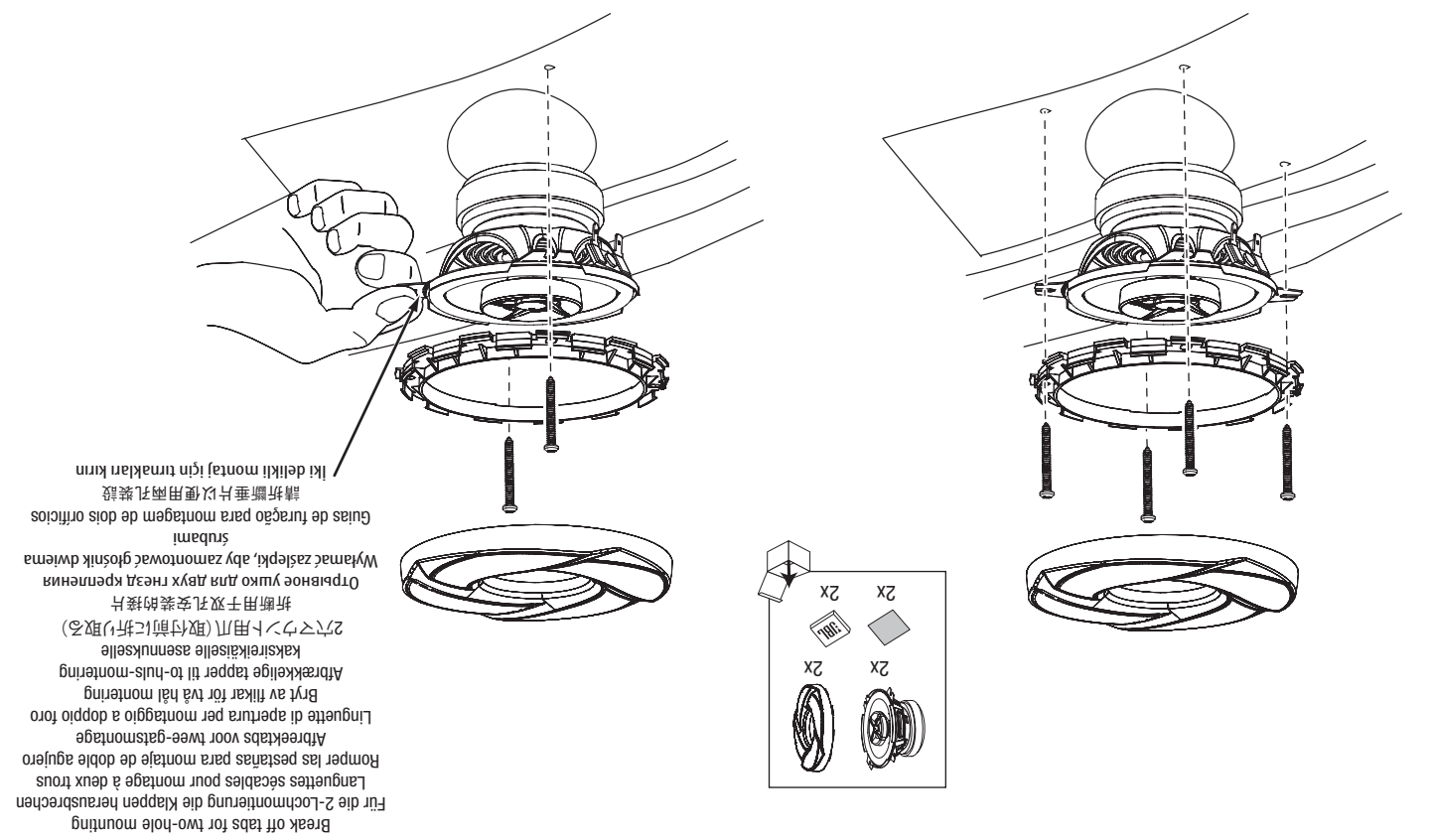


GT6-5C, GT6-6C

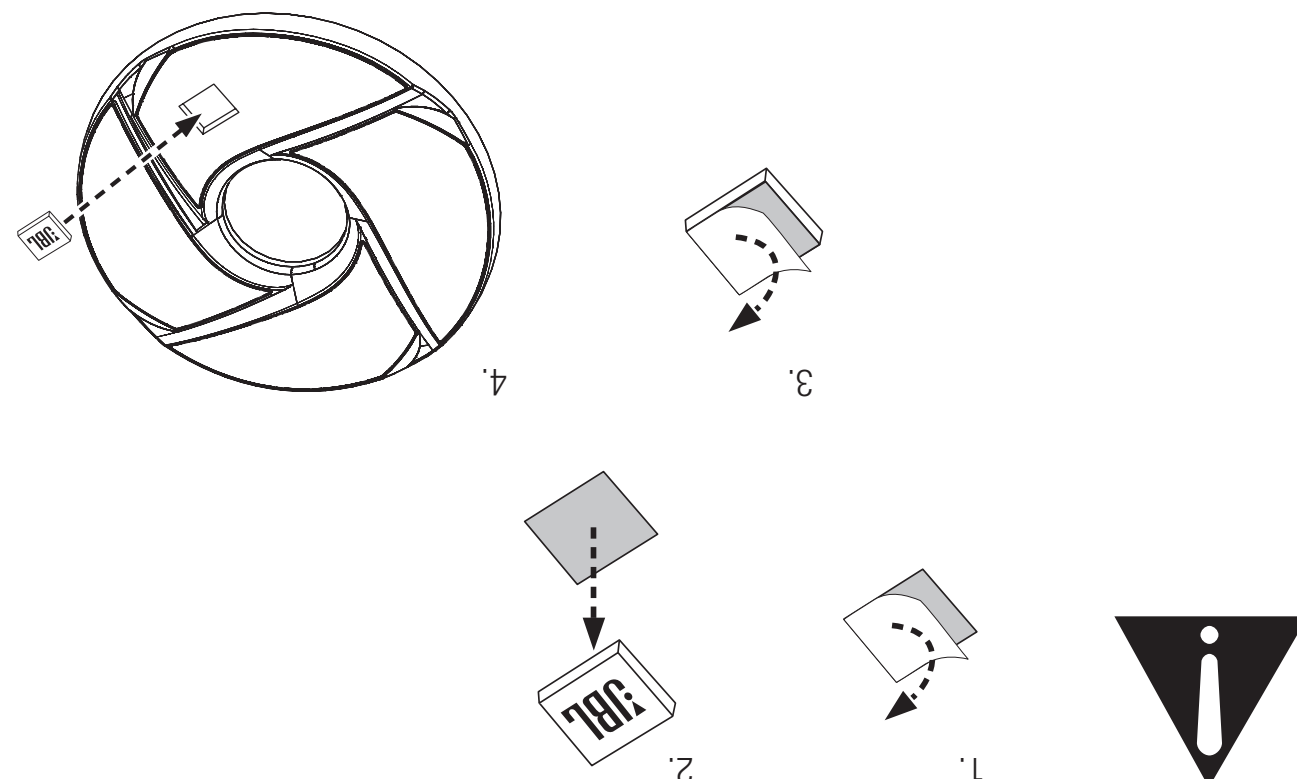


GT6-5C, GT6-6C

GT6-5, GT6-6, GT6-69



GT6-4



HARMAN
HARMAN Consumer, Inc.
8500 Balboa Boulevard, Northridge, CA 91329 USA
© 2010 HARMAN International Industries, Incorporated. All rights reserved.
JBL is a trademark of HARMAN International Industries, Incorporated, registered in the United States and/or other countries.
Features, specifications and appearance are subject to change without notice.
© 2010 HARMAN International Industries, Incorporated. Alle Rechte vorbehalten.
JBL ist eine Marke von HARMAN International Industries, Incorporated, eingetragen in den USA und/oder anderen Ländern.
Alle Leistungsmerkmale und Spezifikationen sowie das mechanische Design können sich ohne vorherige Ankündigung ändern.
© 2010 HARMAN International Industries, Incorporated. Tous droits réservés.
JBL est une marque de HARMAN International Industries, Inc., déposée aux États-Unis et/ou dans d'autres pays.
Les fonctionnalités, les spécifications et l'aspect du produit peuvent être modifiés sans préavis.
© 2010 HARMAN International Industries, Incorporated. Reservados todos los derechos.
JBL es una marca de HARMAN International Industries, Incorporated, registrada en los Estados Unidos y/o en otros países.
Las funciones, las especificaciones y el formato están sujetos a cambios sin previo aviso.
© 2010 HARMAN International Industries, Incorporated. Alle rechten voorbehouden.
JBL is een handelsmerk van HARMAN International Industries, Incorporated, geregistreerd in de Verenigde Staten en/of andere landen.
Eigenschappen, specificaties en vormgeving kunnen zonder voorafgaande kennisgeving worden gewijzigd.
© 2010 HARMAN International Industries, Incorporated. Tutti i diritti sono riservati.
JBL è un marchio proprietario di HARMAN International Industries, Incorporated, registrato negli Stati Uniti e/o in altri paesi.
Funzionalità, specifiche e aspetto sono soggetti a modifica senza preavviso.
© 2010 HARMAN International Industries, Incorporated. Alla rättigheter reserverade.
JBL är ett varumärke som tillhör HARMAN International Industries, Incorporated, som är registrerad i USA och/eller andra länder.
Funktioner, specifikationer och design kan komma att ändras utan föregående meddelande.
© 2010 HARMAN International Industries, Inc. registered in USA and/or other countries.
Der forbeholdes ret til ændring af beskrivelse, specifikationer og udsende uden varsel.

© 2010 HARMAN International Industries, Incorporated. Kaikki oikeudet pidätetään.
JBL on HARMAN International Industries, Incorporatedin tavaramerkki, joka on rekisteröity Yhdysvalloissa ja/tai muissa maissa.
Ominaisuuksia, teknisiä tietoja ja ulkoista muotoa voidaan muuttaa ilman erillistä ilmoitusta.
© 2010 HARMAN International Industries, Incorporated. 無断複写・転載を禁じます。
JBLは米国およびその他の国々におけるHARMAN International Industries, Incorporatedの登録商標です。
製品の仕様および外観は、改良のため予告無く変更する場合があります。
© 2010 HARMAN International Industries, Incorporated. 保留一切権利。
JBL 为在美国及/或其他国家注册并受法律保护的工商企业名称 (HARMAN International Industries, Incorporated) 的商标。
以上规格如有变更, 恕不另行通知。
© 2010 HARMAN International Industries, Incorporated. Все права защищены.
JBL является торговой маркой HARMAN International Industries, Incorporated, зарегистрированной в США и/или в иных странах.
Функции, характеристики и внешний вид описываемых компонентов могут быть изменены без предварительного уведомления.
© 2010 HARMAN International Industries, Incorporated. Hozellejé prava zadržane.
JBL to znak towarowy HARMAN International Industries, Incorporated zarejestrowane w Stanach Zjednoczonych i/lub innych krajach.
Cechy, dane techniczne i wygląd produktów mogą być przedmiotem zmian bez uprzedniego poinformowania.
© 2010 HARMAN International Industries, Incorporated. Todos os direitos reservados.
JBL é uma marca comercial da HARMAN International Industries, Incorporated, registrada nos Estados Unidos e/ou noutros países.
As funções, as especificações e o aspecto estão sujeitos a alteração sem aviso prévio.
© 2010 HARMAN International Industries, Incorporated. 保留所有權利。
JBL 是 HARMAN International Industries, Incorporated 在美國及/或其他國家或地區註冊商標。
功能、規格和外觀如有更改, 恕不另行通知。
© 2010 HARMAN International Industries, Incorporated. Tüm hakları saklıdır.
JBL, HARMAN International Industries, Incorporated firmasının ABD ve/veya diğer ülkelerde tescilli edilmis ticari markasıdır.
Özellikleri, teknik özellikleri ve görünümleri önceden haber verilmeden değiştirilebilir.



by HARMAN

JBL® GT6 SERIES

car audio speaker
car-audio lautsprecher
haut-parleur pour voiture
altavoz de audio para automóvil
audioluidspreker voor in de auto
diffusore audio per automobile
bilhögtalare
bilhöjtaler
autokaiutin
カーオーディオ・スピーカー
车载扬声器
автомобильный громкоговоритель
głośnik samochodowy
coluna de som para automóvel
車用音響喇叭
araç hoparlörü



by HARMAN

**INSTALLATION MANUAL
EINBAUANLEITUNG
GUIDE D'INSTALLATION
MANUAL DE INSTALACIÓN
MONTAGEHANDLEIDING
INSTALLAZIONE MANUALE
INSTALLATIONS MANUAL
INSTALLATIONSVEJLEDNING
ASENUSOHJE
取付説明書
安裝手冊
РУКОВОДСТВО ПО
УСТАНОВКЕ
PODRĘCZNIK INSTALACJI
MANUAL DE INSTALÇÃO
安裝手冊
KURULUM KILAVUZU**

