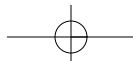


owners manual



OS³ Series

◁ MIRAGE ▷



ИНСТРУКЦИЯ ПО ТЕХНИКЕ БЕЗОПАСНОСТИ – ПРОЧИТАЙТЕ ВНИМАТЕЛЬНО!

Прочитайте Инструкцию: Перед применением данного изделия, прочитайте все инструкции по его использованию и технике безопасности.

Сохраните Инструкцию: Инструкции по использованию прибора и технике безопасности должны быть сохранены для применения в будущем.

Учите Предупреждения: Соблюдайте все предупреждения относительно прибора и инструкции по его использованию.

Следуйте Инструкциям: Все рабочие режимы и инструкции по применению прибора должны соблюдаться.

Чистка: Отключайте прибор от источников электропитания перед чисткой. Не используйте жидкие очистители или аэрозоль. Для чистки изделия применяйте слегка влажную ткань.

НЕ ОСТАВЛЯЙТЕ ДИНАМИКИ ПОД ДОЖДЕМ И НЕ ПОГРУЖАЙТЕ ИХ В ВОДУ – В ПРОТИВНОМ СЛУЧАЕ ОНИ БУДУТ ПОВРЕЖДЕНЫ.

Устранение неисправностей: Данный прибор должен обслуживаться квалифицированным персоналом когда:
(А) прибор ведет себя не обычно или заметно изменился звуковой эффект;
(В) изделие упало или внутренние его части повреждены;
(С) прибор не работает нормально в соответствии с действующими инструкциями.

MIRAGE OS³ СЕРИЯ

Пожалуйста, выберите время, чтобы прочитать все инструкции, содержащиеся в этом Руководстве, чтобы удостовериться, что Ваша система должным образом установлена и настроена для оптимального звукового воспроизведения.

Пожалуйста, сохраните картонную упаковку и упаковочные материалы для изделий марки Mirage, чтобы защитить его в случае необходимости отправки в Сервис Центр для ремонта. Изделие, которое получило повреждение при доставке в Сервис Центр, если оно не было упаковано в оригинальную упаковку, будет отремонтировано, восстановлено и правильно упаковано для обратной доставки, за счет владельца изделия.

ВВЕДЕНИЕ

Поздравляем Вас с приобретением новой серии акустической системы марки Mirage. Самые лучшие компоненты и материалы, использованные при производстве изделия в соответствии с заводскими стандартами, утонченная технология производства и проверки, обеспечивают исключительное качество воспроизведения громкоговорителей, стоимостью во много раз выше. Этот подход к разработке серии Mirage OS³ в результате привел к значительному улучшению дизайна в части воспроизведения и эстетики.

СЕРИЯ OS³

Главная цель серии OS³ – это обеспечение серии акустических систем более естественным и точным воспроизведением звука, которое бы прекрасно подходило как для домашнего театра, так и для прослушивания музыки. Это было достигнуто использованием новейшей запатентованной технологией Omnipolar марки Mirage. Технология Omnipolar производит такое же количество направленного и отраженного звука, какое существует при реалистичном воспроизведении музыки и во время просмотра домашнего театра.

ЧТО ТАКОЕ OMNIPOLAR?

Технология Omnipolar использует естественное отражение комнаты для создания прекрасного чувства реалистичности. Это достигается посредством воссоздания такого же соотношения прямого и отраженного звука. Выявлено, что во всем мире в типичных комнатах для прослушивания 70% отраженного и 30% прямого звука. Обычный громкоговоритель продуцирует только 30% отраженного звука. Дополнительный отраженный звук, обеспечиваемый акустической системой Mirage Omnipolar, создает естественный трехмерный звук в вашем доме.

РАСПОЛОЖЕНИЕ ДИНАМИКОВ

Акустическая система серии Mirage OS³ спроектирована для высокого исполнения при широком многообразии установки. Напомним только несколько полезных советов, которые могут содействовать максимальному воспроизведению звука в ваших условиях.

РУКОВОДСТВО ДЛЯ ПОЛЬЗОВАТЕЛЯ

ЛЕВЫЙ И ПРАВЫЙ КАНАЛЫ

Главное условие для местоположения динамиков это установка их на расстоянии от слушателя в 1.5 раз дальше, чем расстояние между динамиками. Например, если идеальное расстояние между громкоговорителями минимум 6 feet (183 см), следовательно лучшее расположение динамиков от слушателя было бы 9 feet (274 см).

Идеальной высотой расположения динамика является примерный уровень расположения уха, когда слушатель находится в позиции сидя. Для OS³ satellite рекомендуется использовать подставку OS³.

ЦЕНТРАЛЬНЫЙ КАНАЛ

Предполагается что центральный канал воспроизводит примерно 60% звуковой дорожки, большинство из которых диалоги. Чтобы сохранить эффект голоса, идущего от рта актера, рекомендуется OS³ CC и OS³ CC располагать ровно посередине между левым и правым OS³ динамиками, сверху или снизу телевизора.

ОКРУЖАЮЩИЙ КАНАЛ

Окружающие динамики должны быть расположены рядом и несколько позади основного места прослушивания на задней или боковых стенах, либо на потолке для обеспечения чувства объемности звука и окружающего эффекта.

ВАРИАНТЫ УСТАНОВКИ НА СТЕНЕ

OS³ Satellite

Малый размер и Omnipolar многосторонних OS³ Satellite динамиков позволяют быть легко установленными на стене. OS³ Satellite оснащен кронштейном, который специально спроектирован для крепления на стене. Этот кронштейн дает возможность крепления в двух простых вариантах.

а. Осторожно вкрутите шуруп #8 в стойку стены, оставив не вкрученным примерно 1/4 инча шурупа. После этого установите OS³ примерно так, как показано на картинке. Примечание: Неверное закрепление шурупа в безопасном месте на стене может привести к поломке системы или травме. Когда динамик поднят на высоту более 6 футов, расположите OS³ в вертикальной позиции. Введите головку шурупа в широкую часть выреза в креплении и опустите OS³ немного вниз до тех пор пока он не сядет в фиксированную позицию.

б. Начните с отметок карандашом расположения шурупов кронштейна на стене. После этого прикрутите кронштейн шурупами к стене. Убедитесь, что вы крепите к прочной части стены. После того как кронштейн закреплен на стене динамик OS³ Satellite может быть просто установлен на кронштейне, закреплен имеющимися болтами к нижней части OS³. Посмотрите Диаграмму 2b, 3

УСТАНОВКА НА ПОТОЛКЕ: Динамики OS³ Satellite могут быть также закреплены на потолке. Пожалуйста, следуйте тем же самым инструкциям, которые описаны выше в секции б.

ЦЕНТРАЛЬНЫЙ КАНАЛ OS³ CC:

1. Выберите желаемую позицию крепления. Если это возможно, найдите расположение на стене, которое позволяет закрепить OS³ CC непосредственно на стойке стены. Прикрепите образец для крепления (находится в коробке) к желаемой позиции посредством использования клейкой ленты или маленькими гвоздями. (Диаграмма б)

ВАЖНО: Стрелочками на трафарете следует показать такие же направления как и на решетке. Если OS³ CC крепится ниже 6 футов, решетка должна быть направлена вверх, следовательно стрелки на трафарете следует направить вверх. Если OS³ CC крепится выше чем 6 футов, решетку следует направить вниз и подобные стрелки на трафарете так же следует направить вниз.

2. Используя инструмент "уровень", убедитесь, что трафарет прикреплен к стене строго на горизонтальном уровне. Крайне важно, чтобы трафарет был точно на горизонтальном уровне, так как ошибка на этой стадии в результате приведет к неровному возвышенному креплению OS³ CC. (Диаграмма 2)
3. Начертите контур двух прямоугольных форм. Пометте маленький прямоугольник крестиком. Он нужен будет для наброска расположения проводов, которые рекомендуется убрать в стену.
4. После того как трафарет удален, используйте пилу для гипсокартоновой стены, чтобы вырезать маленький прямоугольник, помеченный крестиком. Обратите внимание, что этот шаг требуется только для того случая, когда провода будут проходить внутри стены. Если используется другая система проводки проводов, то этот шаг можно игнорировать. (Диаграмма 4)

РУКОВОДСТВО ДЛЯ ПОЛЬЗОВАТЕЛЯ

5. Установите стеной кронштейн в необходимую позицию. Использование соответствующих дюпелей для всех шурупов является неукоснительным требованием для безопасного крепления. Пожалуйста, имейте ввиду, что шурупы и дюпеля не включены в комплект OS³ CC.
6. Проведите провода через вырезанное отверстие (Диаграмма 11)
7. Подсоедините провода к соответствующей винтовой клемме на задней стороне OS³ CC.

ВАЖНО: Соедините провод динамика от положительного (Красный +) терминала на усилителе к положительному (Красный +) терминалу на динамике. Соедините отрицательный (Черный -) терминал на усилителе к отрицательному (Черному -) терминалу на динамике.

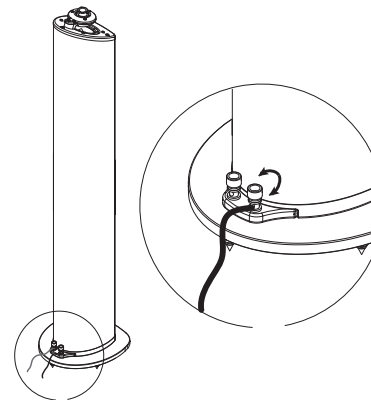
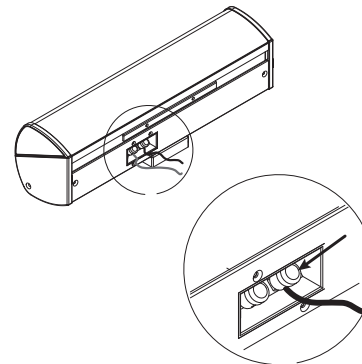
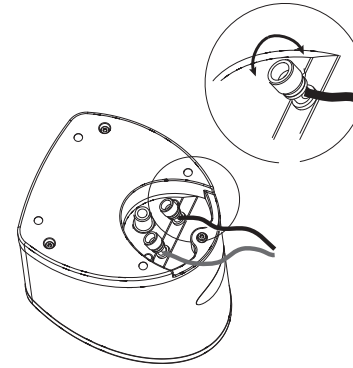
УСТАНОВКА В КНИЖНОМ ШКАФУ ИЛИ МЕБЕЛЬНОЙ СТЕНКЕ

Малый размер и дисперсия Omnipolar универсальных OS³ Satellite и OS³ CC центрального канала динамиков позволяют им быть легко размещенными в любых местах, на полке в шкафу. Для того чтобы максимально использовать потенциал рассеивания Omnipolar, расположите динамик настолько близко к передней части шкафа, насколько это возможно.

СОЕДИНЕНИЯ

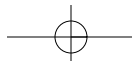
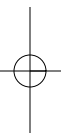
Приборы серии OS³ фирмы Mirage снабжены очень качественными винтовыми клеммами, которые позволяют использовать соединительные вилки с продольными подпружинивающими контактами, заземление, а также неизолированное соединение. Соедините провод динамика от положительного (Красный +) терминала на усилителе к положительному (Красный +) терминалу на динамике. Соедините отрицательный (Черный -) терминал на усилителе к отрицательному (Черному -) терминалу на динамике.

Подсоединение провода динамика от положительного терминала на усилителе (Красный +) к положительному терминалу на динамике (Красный +). Соедините отрицательный терминал (Черный -) на усилителе с негативным терминалом (Черный -) на динамике.

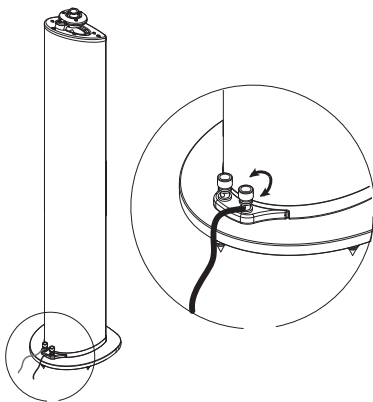
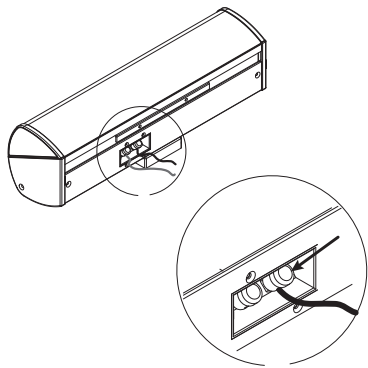
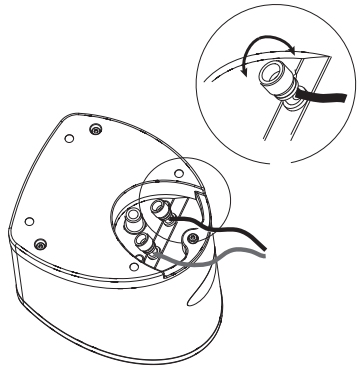




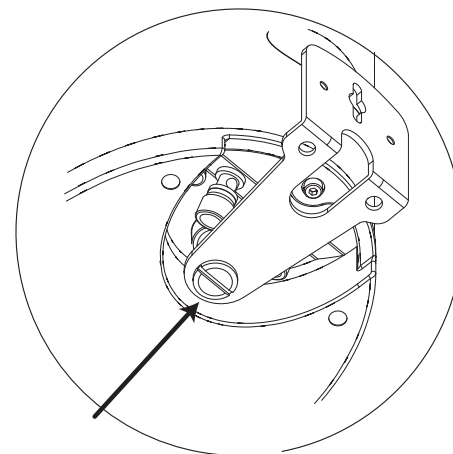
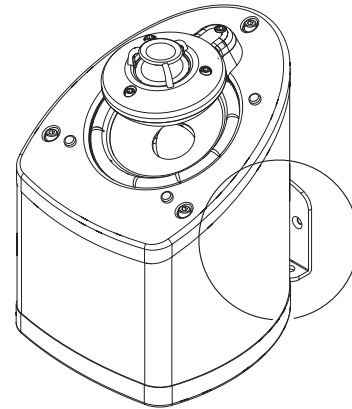
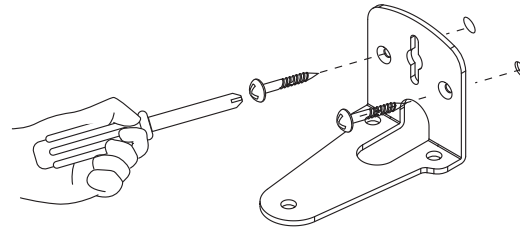
notes

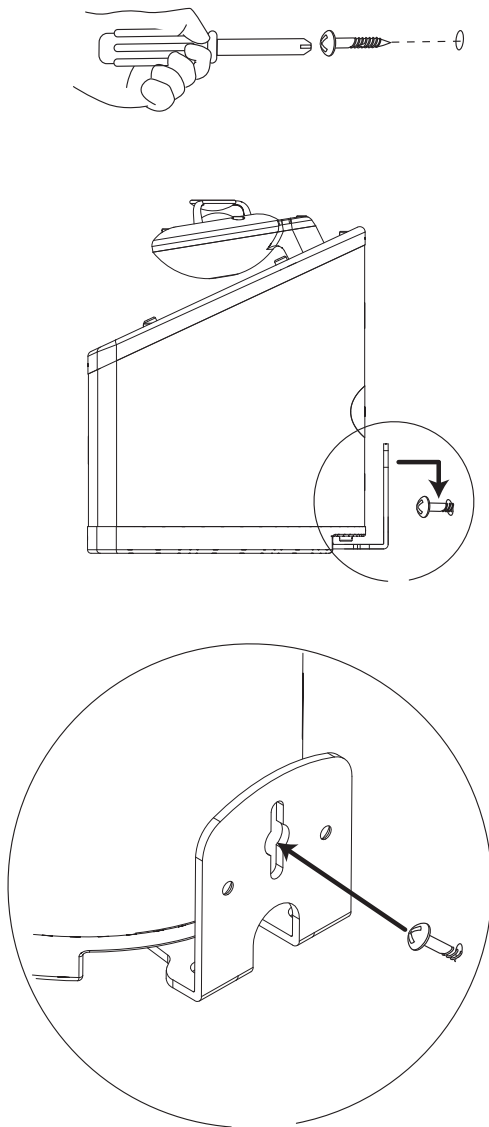
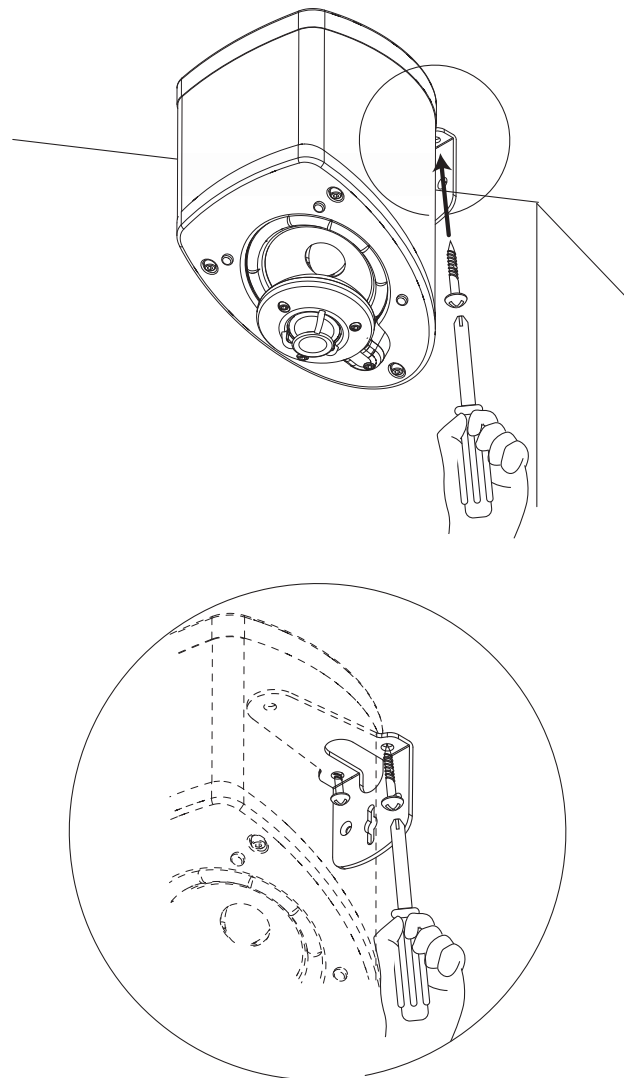


1

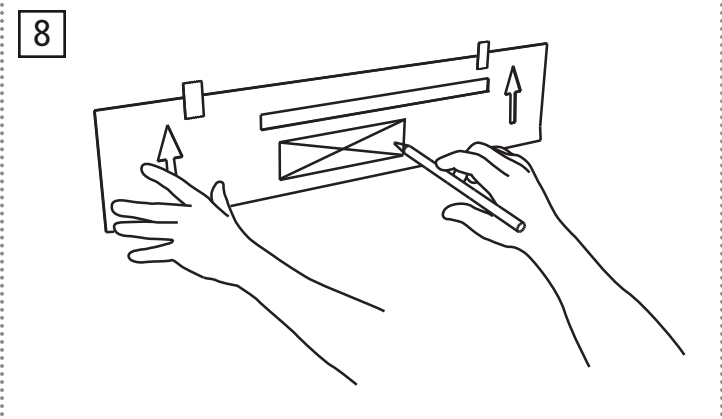
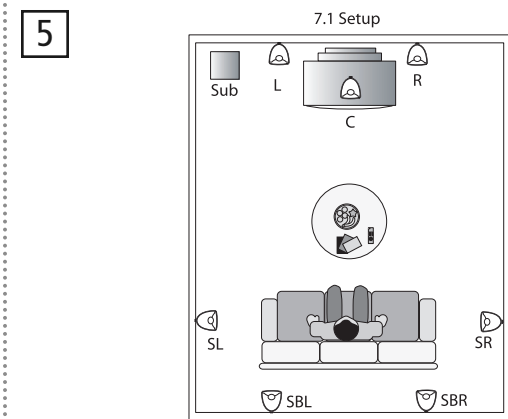
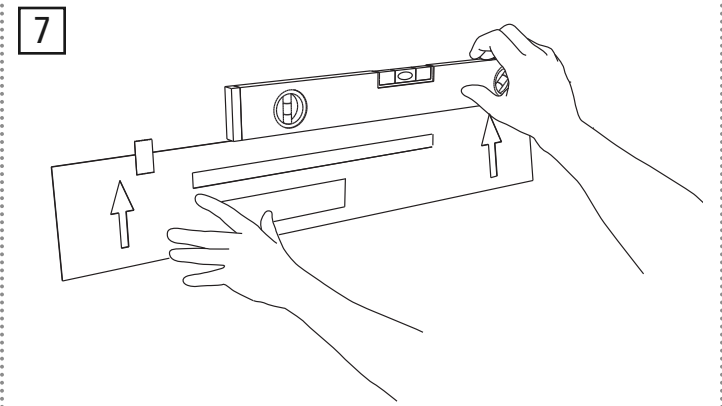
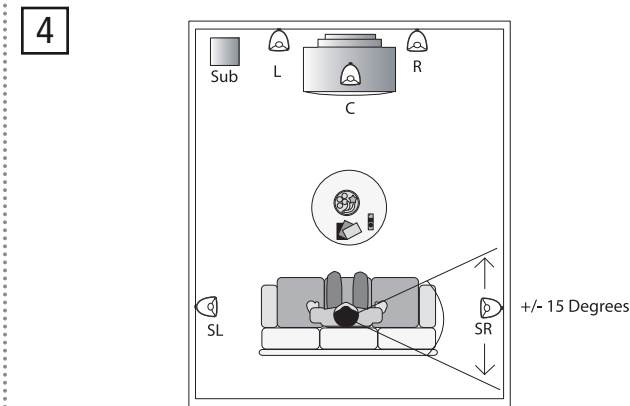
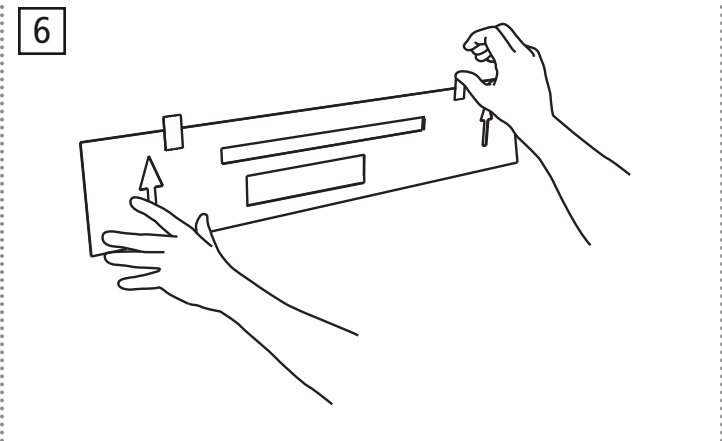
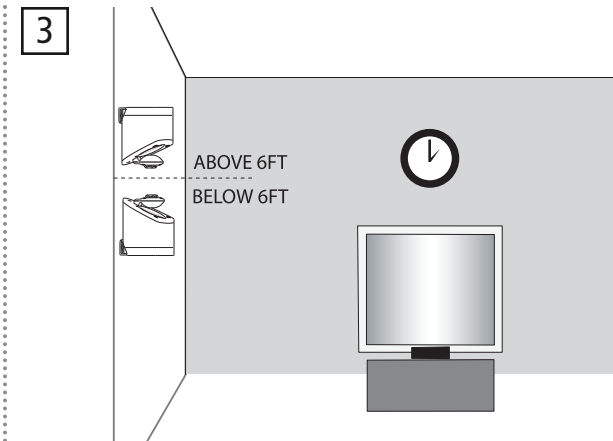


2a Wall mount instructions



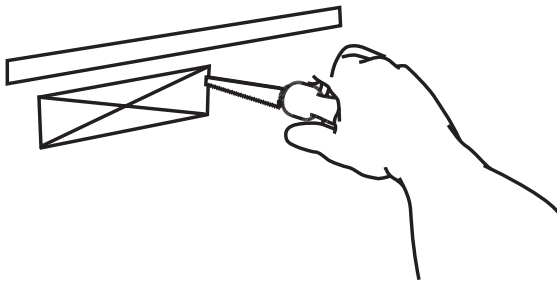
2b Wall mount instructions**2c** Ceiling mount instructions

diagrams

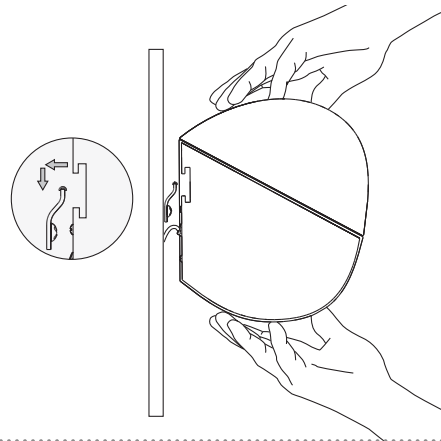


diagrams

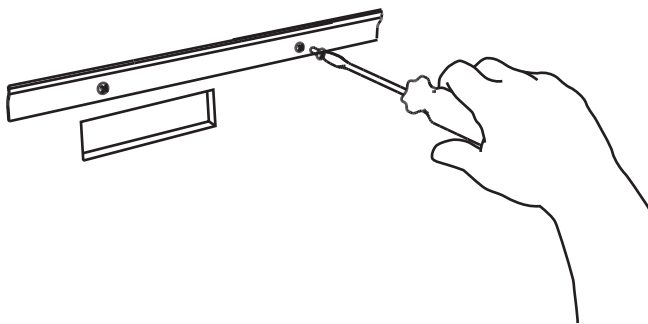
9



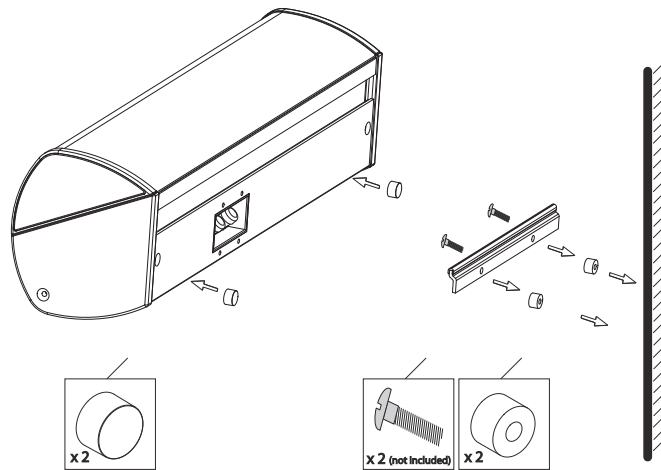
12



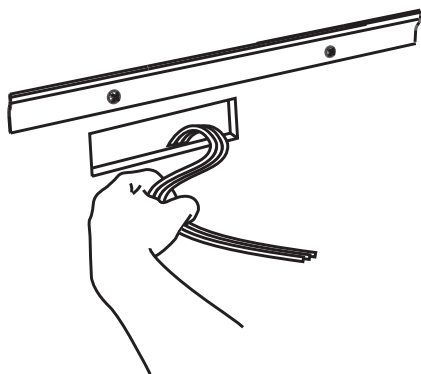
10



13

OS³-CC Wall Spacer Kit Instructions: (optional)

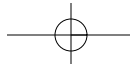
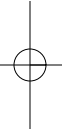
11





notes

Lined area for taking notes, consisting of two columns of horizontal lines. The left column contains 21 lines, and the right column contains 21 lines, for a total of 42 lines.



WARRANTY

LIMITED WARRANTY POLICY IN THE UNITED STATES AND CANADA

MIRAGE® warrants this product to the retail purchaser against any failure resulting from original manufacturing defects in workmanship or materials. The warranty is in effect for a period of: Passive Speakers: five (5) years, Powered Subwoofers including the speaker - one (1) year from date of purchase from an authorized **MIRAGE®** dealer and is valid only if the original dated bill of sale is presented when service is required.

The warranty does not cover damage caused during shipment, by accident, misuse, abuse, neglect, unauthorized product modification, failure to follow the instructions outlined in the owner's manual, failure to perform routine maintenance, damage resulting from unauthorized repairs or claims based upon misrepresentations of the warranty by the seller.

WARRANTY SERVICE

If you require service for your **MIRAGE®** Speaker Systems speaker(s) at any time during the warranty period, please contact:

- 1) the dealer from whom you purchased the product(s), or
- 2) **MIRAGE®** Speaker Systems SERVICE – Tel: 1 (866) 441-8208.
- 3) Additional service centers can be found by checking the **MIRAGE®** Speaker Systems website: www.miragespeakers.com.

You will be responsible for transporting the speakers in adequate packaging to protect them from damage in transit and for the shipping costs to an authorized **MIRAGE®** Speaker Systems service center or to **MIRAGE®** Speaker Systems. If the product is returned for repair to **MIRAGE®** Speaker Systems the costs of the return shipment to you will be paid by **MIRAGE®** Speaker Systems, provided the repairs concerned fall within the Limited Warranty. The **MIRAGE®** Speaker Systems Warranty is limited to repair or replacement of **MIRAGE®** Speaker Systems products. It does not cover any incidental or consequential damage of any kind. If the provisions in any advertisement, packing cartons or literature differ from those specified in this warranty, the terms of the Limited Warranty prevail.



GARANTIE

GARANTIE AUX ÉTATS-UNIS ET AU CANADA

La société **MIRAGE®** garantit cet appareil contre toute défectuosité attribuable aux pièces d'origine et à la main d'oeuvre. Cette garantie est valide pendant une période de cinq (5) ans (enceinte passif) et de un (1) an (extrêmes-graves) à partir de la date d'achat auprès d'un revendeur **MIRAGE®** agréé ; la garantie ne sera honorée que sur présentation d'une pièce justificative de la date d'achat.

La garantie ne couvre aucun dommage subi pendant le transport ou imputable à un accident, à une utilisation impropre ou abusive, à la négligence, à une modification non autorisée, à la non-observance des instructions décrites dans le manuel de l'utilisateur ou des directives d'entretien, ni aucun dommage subi par suite de réparations non autorisées ou de réclamations fondées sur une mauvaise interprétation des conditions de la présente garantie par le revendeur.

SERVICE SOUS GARANTIE

Dans l'éventualité où une réparation deviendrait nécessaire pendant la période de couverture de la garantie, communiquez avec :

- 1) le revendeur auprès de qui l'appareil a été acheté, ou
- 2) Service **MIRAGE®** Speaker Systems – Tél.: 1 (866) 441-8208.
- 3) Pour connaître l'adresse de tous nos centres de service, consultez le site web d'**MIRAGE®** Speaker Systems à www.miragespeakers.com.

Le propriétaire de l'appareil est responsable de son emballage et de tous frais d'expédition à un centre de service **MIRAGE®** Speaker Systems agréé. Si l'appareil est expédié à **MIRAGE®** Speaker Systems aux fins de réparation, les frais de réexpédition seront assumés par **MIRAGE®** Speaker Systems à la condition que les réparations effectuées soient couvertes par la garantie. La garantie est limitée à la réparation ou au remplacement des appareils fabriqués et distribués par **MIRAGE®** Speaker Systems. Elle ne couvre aucun dommage indirect ou consécutif de quelque nature que ce soit. Si les conditions accompagnant toute publicité, emballage ou documentation divergent de celles de la présente garantie, les conditions de la présente garantie prévaudront.