

## СПАСИБО!

Вы приобрели комплект оборудования, рекомендованный для просмотра спутниковых телеканалов «Триколор ТВ», а значит – только начинаете открывать для себя удивительный и полный приятных сюрпризов мир спутникового телевидения. Мы, коллектив «Триколор ТВ», гордимся тем, что роль «проводника» в этом мире Вы доверили именно нам. Желаем Вам и вашим домашним приятного просмотра, и с этого дня берём на себя обязательство день за днём оправдывать и превосходить Ваши ожидания.

Перед началом просмотра телеканалов «Триколор ТВ» необходимо установить и настроить Ваше приёмное оборудование, а также пройти регистрацию в качестве абонента в системе «Триколор ТВ». Обращаем Ваше внимание, что до прохождения процедуры регистрации абонента просмотр телеканалов «Триколор ТВ» и «Триколор ТВ – Сибирь» невозможен.

### Установка и настройка оборудования

Если Вы владеете необходимыми навыками, то можете произвести монтаж спутниковой антенны и настройку приёмного оборудования самостоятельно. В противном случае обратитесь к ближайшему Авторизованному дилеру «Триколор ТВ».

### Как найти Авторизованного дилера:

- 1) Через Интернет
  - перейдите на сайт [www.tricolor.tv](http://www.tricolor.tv) в раздел «Где купить»
  - найдите Ваш регион в общем списке и щелкните по нему левой кнопкой мыши
  - в открывшемся списке выберите ближайшего к Вам дилера. Свяжитесь с дилером и сообщите ему о необходимости осуществить монтаж оборудования «Триколор ТВ».
- 2) По телефону
  - Позвоните в Контакт-центр «Триколор ТВ» по бесплатному телефону 8–800–333–29–33 (звонки принимаются ежедневно с 10:00 до 22:00 по московскому времени) и получите у оператора контакт ближайшего дилера. Свяжитесь с дилером и сообщите ему о необходимости осуществить монтаж приёмного оборудования «Триколор ТВ».

*Стоимость услуг по монтажу и настройке оборудования оговаривается с дилером индивидуально.*

### Регистрация в качестве абонента «Триколор ТВ»

Регистрация в качестве абонента является обязательным условием получения доступа к просмотру телеканалов «Триколор ТВ» и «Триколор ТВ – Сибирь». Для прохождения регистрации выполните следующие действия:

- 1) позвоните в Контакт-центр «Триколор ТВ» по бесплатному телефону 8–800–333–29–33 (звонки принимаются ежедневно с 10:00 до 22:00 по московскому времени) и сообщите оператору данные, необходимые для регистрации:
  - номер ID вашего приёмного оборудования (о том как узнать ID своего приёмного оборудования, читайте в разделе «Часто задаваемые вопросы» (стр. 14)).
  - адрес проживания, включая почтовый индекс
  - паспортные данные
  - контактный телефон
- 2) Корректно заполните Абонентский договор (входит в комплект оборудования) в 2 экземплярах и поставьте на каждом собственноручную подпись.

**Внимание!** При заполнении Абонентского договора в строку АБОНЕНТСКИЙ ДОГОВОР № следует вписывать номер, сообщенный Вам оператором Контакт-центра при регистрации приемного оборудования. Пожалуйста, заполняйте договор печатными буквами. Данные в Абонентском договоре должны полностью совпадать с данными, которые Вы сообщили оператору Контакт-центра. Все поля Карточки абонента обязательны для заполнения.

После заполнения аккуратно отделите один верхний экземпляр (оригинал) заполненного договора, вложите его в конверт (конверт прилагается) и отправьте по адресу **199397, Санкт-Петербург, а/я 615, ЗАО «Национальная спутниковая компания»**. Рекомендуется отправлять письмо с простым уведомлением о вручении. Второй экземпляр договора оставьте себе.

*Будьте внимательны. В случае неполучения корректно заполненного Абонентского договора в установленные сроки ЗАО «Национальная спутниковая компания» имеет право приостановить оказание абоненту услуг, включая доступ к просмотру телеканалов «Триколор ТВ» и «Триколор ТВ – Сибирь».*



## ОПИСАНИЕ ПРОЕКТА «ТРИКОЛОР ТВ»

Вещание телеканалов проекта «Триколор ТВ» на территорию европейской части России осуществляется со спутников EUTELSAT W4/W7, находящихся в позиции 36° восточной долготы.

### Поиск каналов «Триколор ТВ»

Вы можете найти все каналы «Триколор ТВ», выбрав пункт «Поиск каналов «Триколор ТВ» в главном меню Вашего приемника.

Найти каналы «Триколор ТВ» в режиме ручного поиска можно с помощью приведенных ниже настроек:

Инфоканал, Первый, Россия 1, Россия 2, Россия 24, Россия К, НТВ, ТНТ, Рен ТВ, 5-й канал Петербург, ТВ Центр, Карусель, НТВ-Плюс Наш футбол, RU TV

Несущая частота	12.226 ГГц
Поляризация	левая
Символьная скорость	27500 Кс/с
Код коррекции ошибок (FEC)	3/4

365 дней ТВ, Авто +, Дом кино, Звезда, Комедия ТВ, Много ТВ, Ночной Клуб, Охотник и рыболов, Русская ночь, Телепутешествия, Teen TV

Несущая частота	12.190 ГГц
Поляризация	левая
Символьная скорость	20000 Кс/с
Код коррекции ошибок (FEC)	3/4

7ТВ, Amazing Life, Боец, Зоо ТВ, Индия ТВ, Кинопоказ, МузТВ, Союз, Тонус ТВ, Домашний магазин (MPEG-2)

Несущая частота	12.303 ГГц
Поляризация	левая
Символьная скорость	27500 Кс/с
Код коррекции ошибок (FEC)	3/4

24 техно, 9 волна, High Life, Агро ТВ, Бульвар ТВ, Где и кто, ЧГТРК Грозный, Дагестан, Дискотека ТВ, Женский мир, Закон ТВ, Загородный ТВ, Интересное ТВ, Кухня ТВ, КХЛ, Ля Минор, Мать и Дитя, Мир, Моя планета, Океан ТВ, Подмосковье, Радость Моя, РБК ТВ

Несущая частота	11.804 ГГц
Поляризация	левая
Символьная скорость	27500 Кс/с
Код коррекции ошибок (FEC)	3/4 DVB-S2 8PS

RUSONG, TopShop TV, Домашний Магазин (MPEG-4), Татарстан – Новый век, КиноАкадемия – Первый зал, КиноАкадемия – Второй зал, КиноАкадемия – Третий зал, КиноАкадемия – Четвертый зал

Несущая частота	11.881 ГГц
Поляризация	левая
Символьная скорость	27500 Кс/с
Код коррекции ошибок (FEC)	3/4 DVB-S QPSK

### Пакеты каналов «Триколор ТВ»\*

Пакет «**БАЗОВЫЙ**» предоставляется абоненту бесплатно на весь срок эксплуатации приёмного оборудования. В него входят все основные российские телеканалы:

- Инфоканал
- Первый
- Россия 1
- Россия 2
- Пятый канал
- НТВ
- Россия К
- ТНТ
- Россия 24
- Карусель
- Союз

Пакет **«ОПТИМУМ»** стоимостью 600 рублей в год – это набор разножанровых телеканалов для всей семьи:

- 365 дней ТВ
- Amazing Life
- Bridge TV
- Comedy TV
- Rusong TV
- Teen TV
- TopShop TV
- Авто+
- Боец
- Дом Кино
- Домашний магазин
- Зоо ТВ
- Индия
- Кинопоказ
- Комедия ТВ
- Много ТВ
- НТВ-Плюс Спорт Плюс
- Охотник и рыболов
- РЕН ТВ
- Татарстан – Новый Век
- Телепутешествия

Пакет **«БОНУСНЫЙ»** – предоставляется бесплатно абонентам пакета «ОПТИМУМ»:

- 7 ТВ
- RU TV
- Звезда
- Муз ТВ
- ТВ Центр
- Тонус ТВ

Пакет **«СУПЕР–ОПТИМУМ»** предоставляется бесплатно всем абонентам пакета «ОПТИМУМ» при наличии приёмного оборудования, рассчитанного на приём сигнала стандарта MPEG-4 (рекомендованные модели приёмников: GS-8300, GS-8300M, GS-8300N):

- 24 техно
- 9 волна
- Galaxy
- High Life
- OCEAN-TV
- Styletv
- TopShop TV
- Агро-ТВ
- Война и Мир
- Где и Кто
- Дагестан
- Дискотека ТВ
- Женский мир
- Загородный ТВ
- Закон ТВ
- Интересное ТВ
- Кухня ТВ
- КХЛ
- Ля-минор
- Мать и Дитя
- Мир
- Моя планета
- Настоящее страшное телевидение
- Подмосковье
- Радость моя
- РБК ТВ
- ТВ АРМ РУ
- ТВ Бульвар
- Телевидение ради общества
- Эксперт-ТВ

Пакет **«НТВ–ПЛЮС НАШ ФУТБОЛ»** – телеканал о российском футболе стоимостью 598 рублей за 61 календарный день просмотра

- Наш футбол

Пакет **«НОЧНОЙ»** – пакет телеканалов для взрослых стоимостью 500 рублей в год.

- Ночной клуб
- Русская ночь

**«КИНОАКАДЕМИЯ ТРИКОЛОР ТВ»** – сервис, позволяющий абонентам «Триколор ТВ» просматривать шедевры кинематографа, новинки проката и любимые фильмы без рекламы в удобное для телезрителя время. В «КиноАкадемии» предусмотрено 4 тематических «зала», под каждый из которых выделен отдельный телеканал. «Первый зал» предназначен для показа мелодрам, драм, исторических фильмов и детективов, «Второй зал» – комедий и детских фильмов, «Третий зал» – боевиков и фантастики, «Четвертый зал» – триллеров, ужасов и арт-хауса.

Подробнее о «КиноАкадемии» читайте в разделе «Дополнительные сервисы «Триколор ТВ».

### Зона охвата «Триколор ТВ»



## ОПИСАНИЕ ПРОЕКТА «ТРИКОЛОР ТВ – СИБИРЬ»

Вещание телеканалов проекта «Триколор ТВ – Сибирь» на территорию Зауралья и Сибири осуществляется со спутника BONUM-1, находящегося в позиции 56° восточной долготы.

### Поиск каналов «Триколор ТВ – Сибирь»

Вы можете найти все каналы «Триколор ТВ – Сибирь», выбрав пункт «Поиск каналов «Триколор ТВ» в главном меню вашего приемника.

Найти каналы «Триколор ТВ – Сибирь» в режиме ручного поиска можно с помощью приведенных ниже настроек:

24 техно, 5 канал - Петербург, 7 ТВ, Звезда, Инфоканал, Карусель, Мать и Дитя, Муз ТВ, НТВ, Первый, Рен ТВ, Россия 1, Россия 2, Россия 24, Россия К, ТВ 3, ТВЦ, ТНТ

Несущая частота	12.226 ГГц
Поляризация	левая
Символьная скорость	27500 Кс/с
Код коррекции ошибок (FEC)	3/4

365 дней, Авто +, Боец, Дом Кино, Зоо ТВ, Индия ТВ, Кинопоказ, Комедия ТВ, Ля Минор, Много ТВ, Настоящее страшное телевидение (НСТ), НТВ-Плюс Наш футбол, Ночной Клуб, Охотник и рыболов, РБК ТВ, Телепутешествия, Тонус ТВ, Русская ночь, Teen TV

Несущая частота	12.456 ГГц
Поляризация	левая
Символьная скорость	27500 Кс/с
Код коррекции ошибок (FEC)	3/4

Агро ТВ, Война и Мир, Дискотека ТВ, Домашний магазин, Загородный ТВ, Катунь-24, КХЛ, Мир, НТВ-Плюс Спорт Плюс, Татарстан - Новый век, Телепутешествия HD, HD Life, Music Vox

Несущая частота	12.380 ГГц
Поляризация	левая
Символьная скорость	27500 Кс/с
Код коррекции ошибок (FEC)	3/4

### Пакеты каналов «Триколор ТВ – Сибирь»

Пакет «**БАЗОВЫЙ**» предоставляется абоненту бесплатно на весь срок эксплуатации приёмного оборудования. В него входят все основные российские телеканалы:

- Инфоканал
- Первый (+4 часа)
- Россия 1 (+4 часа)
- Россия 2
- 5 канал – Петербург (+3 часа)
- Россия К (+4 часа)
- НТВ (+4 часа)
- Россия 24
- Карусель
- Звезда

Пакет «**ОПТИМУМ**» стоимостью 600 рублей в год – это набор разножанровых телеканалов для всей семьи:

- 24 Техно
- 365 дней ТВ
- 7 ТВ
- HD Life
- Music Vox
- Teen TV
- TV Club
- Авто+
- Агро-ТВ
- Башкирское спутниковое ТВ
- Боец
- Дом Кино
- Домашний магазин
- Зоо ТВ
- Индия
- Катунь-24
- Кинопоказ
- Комедия ТВ
- КХЛ
- Ля-Минор ТВ
- Мать и дитя
- Мир
- Много ТВ
- Муз ТВ
- Настоящее страшное ТВ (НСТ)
- НТВ-Плюс Спорт Плюс
- Охотник и рыболов
- РБК ТВ
- РЕН ТВ
- Татарстан – Новый Век
- Телевизионный дамский клуб (ТДК)
- ТВ 3
- ТВ Центр
- Телепутешествия
- Телепутешествия HD
- ТНТ (+4)
- Тонус ТВ



Пакет **«НТВ–ПЛЮС НАШ ФУТБОЛ»** – телеканал о российском футболе стоимостью 598 рублей за 61 календарный день просмотра

- Наш футбол

Пакет **«НОЧНОЙ»** – пакет телеканалов для взрослых стоимостью 500 рублей в год.

- Ночной клуб
- Русская ночь

### Зона охвата «Триколор ТВ – Сибирь»



## ДОПОЛНИТЕЛЬНЫЕ СЕРВИСЫ «ТРИКОЛОР ТВ».

### • «КиноАкадемия Триколор ТВ»

«КиноАкадемия Триколор ТВ» - сервис, позволяющий абонентам «Триколор ТВ» просматривать шедевры кинематографа, новинки проката и любимые фильмы без рекламы в удобное для телезрителя время. Услуга доступна в зоне приёма сигнала спутников Eutelsat W4/W7 на оборудовании так называемой 13-й серии (ID такого оборудования имеет формат \*\*13\*\*\*\*\*, т.е. 3-я и 4-я цифры в номере ID – 13)<sup>1</sup>, а также на оборудовании с 14-значным номером ID.

*ВНИМАНИЕ! Перед заказом фильма убедитесь, что ваше оборудование поддерживает услугу «КиноАкадемия».*

В «КиноАкадемии «Триколор ТВ» предусмотрено 4 тематических «зала», под каждый из которых выделен отдельный телеканал. «Первый зал» предназначен для показа мелодрам, драм, исторических фильмов и детективов, «Второй зал» - комедий и детских фильмов, «Третий зал» - боевиков и фантастики, «Четвертый зал» - триллеров, ужасов и арт-хауса. С репертуаром фильмов, доступных для заказа, а также расписанием сеансов «КиноАкадемии» можно ознакомиться на сайте «Триколор ТВ» по ссылке [www.tricolor.tv/kino](http://www.tricolor.tv/kino).

Работа каждого телеканала-зала организована по принципу эфирных суток: сеансы идут один за другим, время начала первого - 05:01 по московскому времени, окончания последнего - 5 утра следующего дня. Начало показов, за исключением первого, в разных залах различно – если абонент пропустил начало фильма, он сможет посмотреть другой сеанс в пределах оплаченных эфирных суток. Репертуар «КиноАкадемии «Триколор ТВ» обновляется раз в неделю.

### Как заказать фильм?

Перед первым заказом добавьте телеканалы «КиноАкадемии «Триколор ТВ» в список ваших каналов. Для этого нажмите Меню на пульте ДУ вашего приемника, выберите в меню на экране пункт «Поиск каналов Триколор ТВ» => ОК и произведите обновление списка, следуя подсказкам на экране телевизора. В список ваших каналов добавятся 4 зала «КиноАкадемии»: I зал, II зал, III зал, IV зал.

Для заказа фильма в «КиноАкадемии Триколор ТВ» следуйте пошаговой инструкции:

1. Внесите средства на ваш Личный счёт абонента «Триколор ТВ» (либо убедитесь, что на вашем Личном счете абонента достаточно средств для заказа выбранного фильма). Способы пополнения Личного счёта абонента перечислены в разделе «Оплата услуг «Триколор ТВ» и «Триколор ТВ – Сибирь» (стр. 21). Стоимость услуги указана на сайте [www.tricolor.tv/kino](http://www.tricolor.tv/kino) в описании каждого фильма (приблизительная стоимость заказа 1 фильма – 10 рублей<sup>2</sup>).

Проверить текущее состояние вашего Личного счёта вы можете через Личный кабинет абонента на сайте [www.tricolor.tv](http://www.tricolor.tv) (вход в Личный кабинет: <https://lk.tricolor.tv/trcustomer/>), либо позвонив в Контакт-центр «Триколор ТВ» по телефону **8 (812) 332-34-98**. Звонки принимаются ежедневно, с 10:00 до 22:00 по московскому времени; стоимость минуты разговора определяется в соответствии с тарифами вашего оператора междугородней связи по направлению Санкт-Петербург.

2. Закажите фильм посредством отправки СМС-сообщения с мобильного телефона.

Чтобы получить доступ к просмотру фильма в одном из «Залов» до конца текущих эфирных суток, отправьте с мобильного телефона на короткий номер **1082** СМС-сообщение вида:

ТК<sub>[пробел]</sub> Кино<sub>[пробел]</sub> ID вашего приемника<sub>[пробел]</sub> Номер зала(от 1 до 4)  
или  
ТК<sub>[пробел]</sub> Kino<sub>[пробел]</sub> ID вашего приемника<sub>[пробел]</sub> Номер зала(от 1 до 4)

Например, чтобы получить доступ к просмотру комедии или детского фильма (Второй зал) на приемник с ID 111311111111 нужно отправить на номер 1082 сообщение:

**ТК Кино 111311111111 2**

Стоимость отправки СМС-сообщения на номер 1082 не превышает 3 руб. с учётом всех налогов; точную стоимость узнавайте у вашего оператора сотовой связи. Стоимость СМС списывается со счёта вашего мобильного телефона в пользу СМС-агрегатора.

После отправки СМС-сообщения с вашего Личного счёта абонента будут списаны 10 рублей, после чего вам будет предоставлен доступ к оплаченному телеканалу-залу сроком до конца текущих эфирных суток. Если средств на вашем Личном счёте недостаточно для оплаты услуги, в ответ на СМС с заказом вам придет сообщение с соответствующей информацией. В этом случае вам следует пополнить счет и отправить СМС-сообщение с заказом фильма повторно.

**ВНИМАНИЕ! Возможность осуществления заказа на текущие эфирные сутки начинается в 5:00 по московскому времени и прекращается за 3 часа до конца текущих эфирных суток (в 02:00 по московскому времени).**

**Доступ к просмотру открывается в течение часа после осуществления заказа.**

**ВАЖНО:** После осуществления заказа держите приемник включенным или в режиме Stand-By. В противном случае доступ к просмотру может быть предоставлен через значительно большее время.



<sup>1</sup> Услуга «КиноАкадемия» временно не предоставляется абонентам, приобретшим оборудование в рамках акции «Триколор Кредит» (по состоянию на 01.02.2011).

<sup>2</sup> По состоянию на 01.02.2011.

• **ТВ–Почта**

ТВ–Почта – сервис, который позволяет абонентам «Триколор ТВ» получать свою электронную почту прямо на экран телевизора. Заведите себе почтовый ящик ТВ–Почты – и Вы сможете:

- получать электронные письма на экран телевизора
- отправлять на телевизор своим близким текстовые сообщения, фотографии и поздравления с праздниками

**1. Управление ТВ–Почтой с мобильного телефона**

Для того чтобы пользоваться ТВ–Почтой, вам понадобится только телевизор (подключенный к «Триколор ТВ») и мобильный телефон. Регистрация, отправка сообщений на телевизор, ответ на полученное сообщение – для всего этого Интернет не нужен! Все необходимые действия по управлению ТВ–Почтой можно выполнять с мобильного телефона. Просто отправьте SMS на указанный короткий номер.

Действие	Текст SMS–сообщения на номер 4444	Пояснения
Регистрация адреса ТВ–Почты	<b>v</b> <sub>[пробел]</sub> <b>t</b> <sub>[пробел]</sub> <b>+</b> ----- <sub>[пробел]</sub> <b>*****</b> Пример сообщения: <b>v</b> <sub>[пробел]</sub> <b>123456789101</b> <b>ivanov1980</b>	В течение получаса Вам на экран телевизора придёт сообщение ТВ–Почты, содержащее код активации. Он понадобится вам для подтверждения регистрации. О новом сообщении вас оповестит жёлтый конверт в углу экрана.  <b>Перейти к списку сообщений:</b> кнопка # на пульте ДУ приёмника. <b>Открыть сообщение:</b> кнопка ОК на пульте ДУ приёмника. <b>Закреть сообщение:</b> кнопка Exit.
Подтверждение регистрации	<b>v</b> <sub>[пробел]</sub> <b>A</b> ----- <sub>[пробел]</sub> <b>xxxxx</b> Пример сообщения: <b>v</b> <sub>[пробел]</sub> <b>A123456789101</b> <b>g8rt263z</b>	
Отправить сообщение	<b>v</b> <sub>[пробел]</sub> ----- <sub>[пробел]</sub> <b>***@tricolortv.ru</b> <sub>[пробел]</sub> <b>текст сообщения</b> Пример сообщения: <b>v</b> <sub>[пробел]</sub> <b>123456789101</b> <b>ivanov1980@tricolortv.ru</b> <b>Мама, привет! Я зарегистрировал ТВ–Почту, теперь буду отправлять тебе письма по телевизору. Можешь читать их в рекламных паузах. Твой сын.</b>	
Отправить изображение / фотографию	Только для мобильных телефонов с поддержкой MMS! Отправьте с мобильного телефона MMS так, как Вы делаете это обычно. В поле «Кому» вместо номера телефона введите адрес ТВ–Почты получателя. Все адреса ТВ–Почты имеют формат <b>***@tricolortv.ru</b> .  <i>*** – имя ящика получателя, указанное при регистрации ТВ–Почты</i> Например: <b>ivanov1980@tricolortv.ru</b>	
Прочсть сообщение	О новом сообщении вас оповестит жёлтый конверт в углу экрана. <b>Переход к списку писем:</b> кнопка # на пульте ДУ приёмника <b>Выбор сообщения из списка:</b> кнопки «Вверх» и «Вниз» <b>Прочсть сообщение:</b> кнопка «ОК» <b>Открыть изображение / фотографию:</b> синяя кнопка <b>Убрать сообщение с экрана:</b> кнопка «Exit»	
Ответить на сообщение	<b>v</b> <sub>[пробел]</sub> <b>%%%%</b> <sub>[пробел]</sub> <b>текст ответного сообщения</b> Пример сообщения: <b>v</b> <sub>[пробел]</sub> <b>0agf1234</b> <b>Спасибо большое! Алексей.</b>	

Расшифровка символов:

----- – номер ID приёмника абонента «Триколор ТВ» (отправителя ТВ–Почты)

\*\*\*\*\* – желаемое имя почтового ящика абонента «Триколор ТВ»

xxxxxx – код подтверждения, который пришёл на экран телевизора абонента «Триколор ТВ»

\*\*\*@tricolortv.ru – зарегистрированный адрес ТВ–Почты абонента «Триколор ТВ» (получателя ТВ–Почты)

%%%% – код для SMS–ответа, содержащийся в конце сообщения, на которое Вы отвечаете

Стоимость отправки одного SMS–сообщения на номер 4444 не превышает 10 рублей без учёта налогов (по состоянию на 01.02.2011); точную стоимость узнавайте у Вашего оператора сотовой связи.



## 2. Чтение сообщений ТВ–Почты

Каждый раз, когда вам приходит новое сообщение, в верхнем левом углу экрана будет появляться значок конверта.

Действие	Кнопка на пульте ДУ			Пояснения
	GS–8300	DRE–4000	DRE–5000, GS–7300, DRS–5003	
Открыть список всех полученных сообщений ТВ–Почты	<b>кнопка со значком конверта</b>	<b>красная кнопка</b>	#	В памяти приёмника хранятся 20 последних полученных сообщений ТВ–Почты. Для просмотра более старых сообщений войдите в свой ящик ТВ–Почты с сайта <a href="http://mail.tricolor.tv">http://mail.tricolor.tv</a>
Выбрать нужное сообщение из списка	<b>«Вверх» и «Вниз»</b>			
Открыть выбранное сообщение	<b>«OK»</b>			На экране отображаются только первые 800 символов сообщения. Если сообщение длиннее 800 символов, получатель сможет прочесть его полностью в своём ящике ТВ–Почты на сайте <a href="http://mail.tricolor.tv">http://mail.tricolor.tv</a>
Открыть вложение (картинку)	<b>синяя кнопка</b>			Если полученное письмо содержит вложенную картинку, дождитесь, пока вложение будет загружено на приёмник полностью. Во время загрузки в списке писем напротив письма с вложением отображается иконка частично загруженного изображения. По окончании загрузки появляется иконка полностью загруженного сообщения, и Вы сможете просмотреть вложение.  Если сообщение содержит несколько вложений, на экране телевизора отображается только одно вложенное изображение. Остальные вложения получатель может просмотреть в своём ящике ТВ–Почты на сайте <a href="http://mail.tricolor.tv">http://mail.tricolor.tv</a>
Удалить вложение (картинку)	<b>красная кнопка</b>			
Убрать сообщение/ список сообщений с экрана	<b>«Exit»</b>			

### • Техническая информация

**Список приёмного оборудования, поддерживающего сервис ТВ–Почта:**

DRE–4000	DRE–5000
DRS–5001	DRS–5003
GS–7300	GS–8300
GS–8300 M	





Использовать услугу «ТВ–Почта» с другими принимающими устройствами, приемниками, модулями условного доступа и т.п. технологически невозможно.

Для корректной работы сервиса ТВ–Почта своевременно обновляйте программное обеспечение вашего приёмного оборудования через спутник.

### **Загрузка на приёмник изображений (картинок, фотографий), отправленных ТВ–Почтой**

Загрузка изображения на приёмник происходит постепенно и может занять до 2 часов. Во время загрузки в списке писем напротив письма с вложением отображается иконка частично загруженного изображения. По окончании загрузки появляется иконка полностью загруженного изображения, – теперь Вы можете просмотреть его, нажав синюю кнопку на пульте ДУ приёмника.

Помните, что скорость загрузки изображений на приёмник получателя напрямую зависит от объёма изображения. Чем больше объём файла, тем медленнее загружается сообщение.

Если Вы отключили приёмник во время загрузки изображения, после включения загрузка начнётся сначала (докачка не поддерживается). Если с момента отключения прошло более 24 часов, загрузка изображения невозможна. Просмотреть это изображение Вы можете только в своём электронном ящике ТВ–Почты в сети Интернет на сайте <http://mail.tricolor.tv.ru>.

**Более подробную информацию Вы найдёте на сайте ТВ–Почты: <http://mail.tricolor.tv.ru>**

#### **• Телегид (EPG)**

Телегид (Electronic Program Guide (EPG) — Электронный программный гид) — электронная программа телепередач, которая отображается на экране телевизора. Телегид отображает расписание программ для каждого телеканала «Триколор ТВ», а также расширенную информацию: жанр телепередачи, год создания, актерский состав, возрастные ограничения и т.д. Телепрограмма доступна на несколько дней вперед.

Как пользоваться Телегидом:

1. для вызова Телегида нажмите кнопку EPG на пульте дистанционного управления ресивера.
2. навигация по экранному меню осуществляется кнопками «Вверх», «Вниз», «Вправо», «Влево» на пульте ДУ.
3. для выбора пункта меню нажмите «ОК».
4. для выхода из режима Телегида нажмите «Exit».

#### **• Караоке на Инфоканале**

Ежедневно на Информационном канале «Триколор ТВ» и «Триколор ТВ – Сибирь» транслируются музыкальные фонограммы для караоке и титры известных песен. Услуга предоставляется бесплатно всем абонентам «Триколор ТВ».

Наряду с фонограммами песен известных российских исполнителей, в караоке–репертуар Инфоканала вошли любимые многими шлягеры из кинофильмов и мультфильмов, детские песенки, народные и бардовские песни. Чтобы узнать время трансляции караоке, воспользуйтесь Телегидом (EPG)

#### **• Услуга «Выбор звуковой дорожки»**

Зрители Инфоканала могут выбирать между двумя звуковыми дорожками: основной, которая сопровождает видеоряд главного окна, и дополнительной. При переключении на дополнительную дорожку Вы будете слышать звук одного из телеканалов платного пакета «Оптимум», которые транслируются в пяти малых окнах на экране.

Чтобы переключиться на вторую звуковую дорожку:

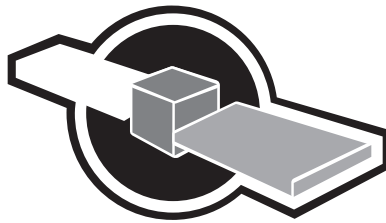
1. нажмите зеленую кнопку на пульте вашего ресивера;
2. выберите в появившемся окне пункт «Неизвестный aud»; звук пойдет с того окна, на котором отобразится желтая надпись «Аудио»;
3. чтобы убрать с экрана перечень дорожек, нажмите «Exit».

Для возврата к основной звуковой дорожке (звук из главного окна)

1. нажмите зеленую кнопку на пульте вашего ресивера;
2. выберите пункт «Русский»;
3. чтобы убрать с экрана перечень дорожек, нажмите «Exit».

Услуга «Выбор звуковой дорожки» позволит Вам смотреть в миниатюре один из каналов платного пакета с полноценным звуковым сопровождением, даже в том случае, если Вы не являетесь подписчиком пакета «Оптимум».





# ТРИКОЛОРТВ

## КРАТКАЯ ИНСТРУКЦИЯ ПО УСТАНОВКЕ СПУТНИКОВОЙ АНТЕННЫ ДЛЯ ПРОЕКТОВ «ТРИКОЛОР ТВ» И «ТРИКОЛОР ТВ – СИБИРЬ»

Вещание телеканалов проекта «Триколор ТВ» на территорию европейской части России осуществляется со спутников EUTELSAT W4/W7, находящихся в позиции 36° восточной долготы; проекта «Триколор ТВ – Сибирь» на территорию Зауралья и Сибири – со спутника BONUM-1 в позиции 56° восточной долготы.

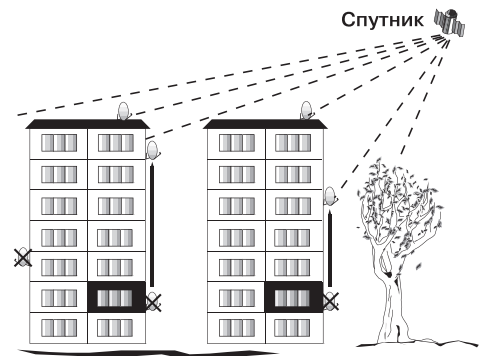
### ЭТАПЫ УСТАНОВКИ И НАСТРОЙКИ АНТЕННЫ

#### 1. Определение места установки антенны

Основной критерий выбора места установки — свободный обзор в направлении на спутник, который Вы можете ориентировочно определить по таблице в разделе «Настройка антенны». Под свободным обзором понимается, что на воображаемой линии, соединяющей антенну и спутник, нет посторонних предметов: зданий, деревьев и т. п.

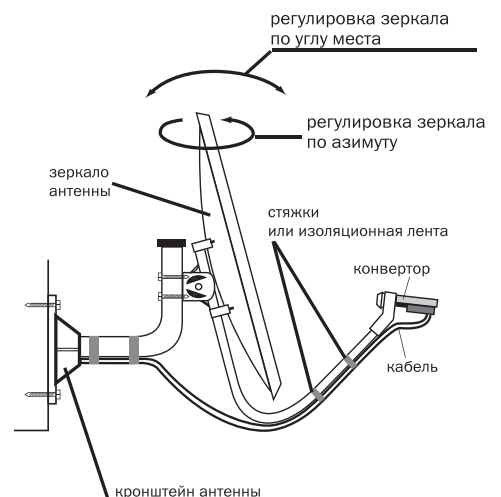
Близость антенны к месту расположения телевизора и доступность для владельца упростят процесс её установки и настройки.

Антенну можно установить на внешней части балкона или лоджии, на стене около окна или на крыше дома. Антенну не рекомендуется устанавливать внутри балкона или лоджии с остеклением; в местах, где возможно интенсивное попадание на антенну воды, снега, льда; под скатами.



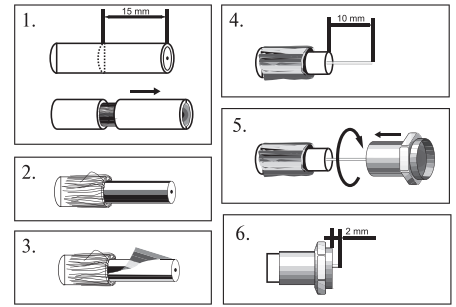
#### 2. Монтаж антенны

1. Соберите антенну согласно инструкции по эксплуатации.
2. Закрепите кронштейн антенны на стене. Крепежные элементы (анкерные болты, шпильки, гайки, шурупы и т. д.) выбираются в зависимости от ветровой нагрузки и материала стены, на которую крепится антенна (в комплект не входят).
3. Установите конвертор в держателе разъемом вниз так, чтобы атмосферные осадки не попадали внутрь конвертора. Не затягивайте «намертво» конвертор в держателе.
4. Присоедините кабель к конвертору при помощи F-разъёма\*.
5. Прикрепите кабель к дуге конвертородержателя пластиковыми стяжками или изоляционной лентой.
6. Загерметизируйте F-разъёмное соединение по всей длине двумя слоями изоляционной ленты и равномерно нанесите на изоляционную ленту слой силиконового герметика.
7. Установите антенну на кронштейн. Затяните регулировочные гайки таким образом, чтобы иметь возможность с некоторым усилием перемещать антенну в вертикальной и горизонтальной плоскостях.
8. Прикрепите кабель к кронштейну антенны пластиковыми стяжками или изоляционной лентой. Около антенны оставьте запас кабеля длиной 1 м, также прикрепив его к кронштейну.



### \* Порядок монтажа стандартных спутниковых телевизионных F-разъемов

1. Снять верхнюю изоляцию кабеля на 15 мм, не повредив экранирующую оплетку.
2. Расположить экранирующую оплетку вдоль кабеля.
3. Аккуратно расположить фольгу вдоль экранирующей оплетки.
4. Снять слой внутренней изоляции на 10 мм.
5. Накрутить разъем до упора.
6. «Откусить» центральный проводник, чтобы он не выступал за разъем более, чем на 2 мм.



### 3. Настройка антенны

1. Примерно выставьте азимут и угол места антенны, ориентируясь на данные для ближайшего к Вам города, приведенные в таблице. Азимут можно выставить при помощи компаса. Точно определить угол места сложнее, так как угол наклона офсетной антенны зависит от её конструкции, а для приема «Триколор ТВ» используются антенны нескольких производителей. Например, точно вертикальное положение антенны ульяновского завода «Супрал» соответствует углу места 26,5°. Поэтому в Москве эту антенну можно устанавливать вертикально, в Волгограде немного отклонить назад, а в Петербурге немного наклонить вперед. Для антенн других производителей эта ситуация может быть иной.

2. В соответствии с инструкцией по эксплуатации цифрового приёмника подключите к нему кабель, идущий от конвертора. Разделку F-разъёма производите по методике, приведённой выше.

3. Подключите цифровой приёмник к телевизору согласно инструкции по эксплуатации приёмника и включите его.

4. С помощью пульта ДУ введите параметры пакета «Триколор ТВ»:

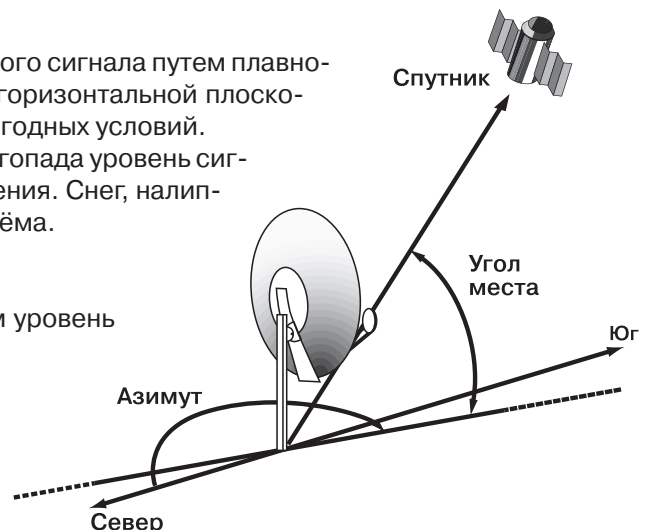
**Меню → Настройка → Пароль 0000 → Ручной поиск**

Частота: 12226  
Поляризация: Левая  
Скорость потока: 27500  
FEC: 3/4

5. Медленно перемещая зеркало антенны в вертикальной и/или горизонтальной плоскостях вокруг предполагаемой точки расположения спутника, добейтесь появления максимальных значений по шкале «Качество сигнала» (нижняя шкала в правом углу).

6. Добейтесь максимального значения уровня принимаемого сигнала путем плавного перемещения зеркала антенны в вертикальной и/или горизонтальной плоскостях. Следует помнить, что уровень сигнала зависит от погодных условий. В условиях плотной облачности, обильного дождя или снегопада уровень сигнала может уменьшаться вплоть до пропадания изображения. Снег, налипший на антенну, также значительно ухудшает условия приёма.

7. Затяните регулировочные гайки, контролируя при этом уровень принимаемого сигнала.



## ДЛЯ СПУТНИКОВ EUTELSAT W4/W7

Город	Угол места (град.)	Азимут
Архангельск	17	185
Астрахань	37	196
Белгород	32	181
Брянск	29	178
Владимир	26	185
Волгоград	34	191
Вологда	23	185
Воронеж	31	184
Екатеринбург	22	209
Иваново	25	186
Казань	25	196
Калининград	26	161
Калуга	28	180
Кострома	24	186
Краснодар	38	184
Курск	31	180
Москва	27	181
Мурманск	13	177
Нижний Новгород	26	190
Ростов–на–Дону	36	185
Самара	28	198
Санкт–Петербург	22	173
Саратов	30	193
Ставрополь	38	188
Тюмень	20	214
Челябинск	23	210



### ВНИМАНИЕ!

Установка спутниковой антенны требует предельной осторожности. Поставщик оборудования не несет ответственности за несоблюдение правил техники безопасности при производстве работ согласно данной инструкции. В случае некорректной установки антенной системы возможны сбои в работе оборудования или выход его из строя по причинам, не зависящим от Поставщика оборудования или Компании, осуществляющей спутниковое вещание.

**Вызвать мастера–установщика\* и получить любые консультации по монтажу и работе оборудования Вы можете по телефону:**

**8-800-333-29-33**

(звонок по России бесплатный)

Звонки принимаются ежедневно с 10.00 до 22.00 по московскому времени

*\* услуги мастера–установщика ПЛАТНЫЕ, стоимость услуги оговаривается с мастером–установщиком индивидуально в каждом конкретном случае*

**Желаем Вам приятного просмотра!**



## ДЛЯ СПУТНИКА VONUM–1

Город	Угол места (град.)	Азимут
Абакан	21	222
Барнаул	24	213
Братск	14	231
Воркута	14	188
Диксон	6	206
Екатеринбург	25	185
Енисейск	17	221
Игарка	11	213
Иркутск	16	235
Каргасок	20	208
Кемерово	21	215
Красноярск	18	222
Курган	26	191
Кызыл	21	225
Ленск	6	242
Мирный	6	241
Надым	15	198
Нижневартовск	19	203
Новокузнецк	22	217
Новосибирск	23	212
Норильск	9	214
Ноябрьск	17	202
Омск	25	201
Сургут	19	200
Тобольск	23	194
Томск	21	214
Туруханск	12	214
Улан-Удэ	14	238
Усть-Илимск	13	231
Ханты-Мансийск	20	195
Челябинск	27	187
Чита	11	243



### ВНИМАНИЕ!

Установка спутниковой антенны требует предельной осторожности. Поставщик оборудования не несет ответственности за несоблюдение правил техники безопасности при производстве работ согласно данной инструкции. В случае некорректной установки антенной системы возможны сбои в работе оборудования или выход его из строя по причинам, не зависящим от Поставщика оборудования или Компании, осуществляющей спутниковое вещание.

**Вызвать мастера–установщика\* и получить любые консультации по монтажу и работе оборудования Вы можете по телефону:**

**8-800-333-29-33**

(звонок по России бесплатный)

Звонки принимаются ежедневно с 10.00 до 22.00 по московскому времени

\* услуги мастера–установщика ПЛАТНЫЕ, стоимость услуги оговаривается с мастером–установщиком индивидуально в каждом конкретном случае

**Желаем Вам приятного просмотра!**



**ПРИКОЛОРТВ**  
НАЦИОНАЛЬНАЯ СПУТНИКОВАЯ КОМПАНИЯ

## ЧАСТО ЗАДАВАЕМЫЕ ВОПРОСЫ

### I. Общие вопросы

#### • Как узнать ID своего приемного оборудования?

ID – это уникальный номер (идентификатор) вашего приёмного оборудования, присвоенный ему заводом-изготовителем. ID необходимо указывать каждый раз при оплате доступа к просмотру телеканалов, заказе фильмов в «КиноАкадемии», использовании сервиса ТВ-Почта, обращении в Службу поддержки пользователей «Триколор ТВ» и т.д.

Модель приёмного оборудования	Как найти ID приёмного оборудования?
<b>DRE 4000, DRE 5000, DRS 5001, DRE-7300, GS-7300</b>	<ol style="list-style-type: none"> <li>1. Включите телевизор и приёмник. Нажатием кнопки «Menu» на пульте ДУ приёмника вызовите на экран окно меню</li> <li>2. Нажимая на пульте кнопки «Вверх» и «Вниз» выберите в меню пункт «Статус».</li> <li>3. Нажмите кнопку «OK». В нижней строке на экране вы увидите 12 цифр. Это и есть ID вашего оборудования. Убрать меню с экрана – кнопка «Exit» на пульте ДУ.</li> </ol>
<b>GS-8300, GS-8300 M, GS-8300 N</b>	<ol style="list-style-type: none"> <li>1. Включите телевизор и приёмник. Нажмите кнопку «№ ID» на пульте ДУ приёмника (если на вашем пульте такая кнопка отсутствует, нажмите кнопку «F2»)</li> <li>2. В появившемся окне вы увидите номер ID вашего оборудования (12 либо 14 цифр). Также можно воспользоваться другим способом:</li> <li>1. Включите телевизор и приёмник. Нажатием кнопки «Menu» на пульте ДУ приёмника вызовите на экран окно меню.</li> <li>2. Нажимая кнопки «Вверх» и «Вниз», выберите пункт «Условный доступ» и нажмите кнопку «OK».</li> <li>3. Выберите раздел «DRE CRYPT NPR», нажмите «OK».</li> <li>4. Выберите пункт «Информация о смарт-карте», нажмите «OK». В появившемся окне вы увидите номер ID вашего оборудования (12 либо 14 цифр). Убрать окно с экрана – кнопка «Exit» на пульте ДУ.</li> </ol>
<b>Модуль условного доступа CAM-WEST-DRE</b>	<p>Номер ID вашего приёмного оборудования указан на смарт-карте «Триколор ТВ», которая поставляется в комплекте с модулем. Аккуратно выньте карту из модуля: найдите номер карты, указанный на её оборотной стороне (12 либо 14 цифр). Это и есть ID вашего приёмного оборудования.</p>
<b>DRE-4500, DRS-4500</b>	<ol style="list-style-type: none"> <li>1. Включите телевизор и приёмник. Нажатием кнопки «Menu» на пульте ДУ приёмника вызовите на экран окно меню</li> <li>2. Нажимая на пульте кнопки «Вверх» и «Вниз» выберите в меню пункт «Условный доступ» -&gt; «Модуль: DRE crypt» -&gt; «Информация о смарт-карте» -&gt; «ID карты».</li> <li>3. В нижней строке на экране вы увидите 12 цифр. Это и есть ID вашего оборудования. Убрать меню с экрана – кнопка «Exit» на пульте ДУ.</li> </ol>
<b>DRE-5500 GS CI 7101s с модулем CAM-SIBERIA-DRE</b>	<ol style="list-style-type: none"> <li>1. Включите телевизор и приёмник. Нажатием кнопки «Menu» на пульте ДУ приёмника вызовите на экран окно меню.</li> <li>2. Нажимая на пульте кнопки «Вверх» и «Вниз» выберите в меню пункт «Настройка» и нажмите кнопку «OK».</li> <li>3. В появившемся окне введите защитный код (если вы не назначали новый код, по умолчанию это 0000) и нажмите кнопку «OK».</li> <li>4. В появившемся меню выберите «Настройки» &gt; нажмите «OK» &gt; раздел «Условный доступ» &gt; нажмите «OK» &gt; пункт «Слот 1: DRE Crypt MPEG4» &gt; нажмите «OK».</li> <li>5. Нажимая кнопки «Вверх» и «Вниз» выберите в меню пункт «Card Info» и нажмите кнопку «OK».</li> <li>6. В 3-ей строке на экране вы увидите 12 цифр. Это и есть ID вашего оборудования. Убрать меню с экрана – кнопка «Exit» на пульте ДУ.</li> </ol>



- **Есть ли возможность выхода в Интернет с помощью «Триколор ТВ»?**

Абоненты «Триколор ТВ» имеют возможность подключить беспроводной спутниковый «Триколор-Интернет». Для подключения необходимо приобрести дополнительное оборудование (спутниковый модем). С подробной информацией о подключении и тарифах можно ознакомиться на сайте [www.tricolor.tv](http://www.tricolor.tv) в разделе «Триколор-Интернет».

**Внимание!** По состоянию на 1 марта 2011 года абонентам «Триколор ТВ-Сибирь» услуга «Триколор-Интернет» не предоставляется.

- **Где купить оборудование для приема телеканалов «Триколор ТВ» и «Триколор ТВ-Сибирь»?**

Приобрести комплект оборудования для просмотра телеканалов «Триколор ТВ» и «Триколор ТВ-Сибирь» можно в сетевых магазинах под брендами Ашан, Мой Дом, Видеосити, ОнлайнТрейд, К-Раута, Почта России, Карусель, Реал, Касторама, Стройдепо, Кей, Телемакс, Компик, Технопарк, Лента, Техносила, Линия Тока, Техношок, М-Видео, Торговый Дом Поиск, Медиа Маркт, Хай Техник, Метро, Эксперт, Окей, Эльдорато, Мир техники, ЭТО, Максидом.

- **Куда обращаться по поводу ремонта оборудования?**

По поводу ремонта оборудования обращайтесь в сервис-центры, адреса которых приведены в конце руководства.

## II. Состав пакетов

- **Станет ли бесплатный «Базовый» пакет «Триколор ТВ» платным?**

Доступ к просмотру «Базового» пакета предоставляется абонентам бесплатно на весь срок эксплуатации приёмного оборудования.

- **Будут ли появляться новые телеканалы в составе пакетов «Триколор ТВ» и «Триколор ТВ-Сибирь»?**

Включение в пакеты новых телеканалов зависит от наличия свободной емкости на арендуемых ЗАО «НСК» спутниках. Новые телеканалы добавляются в пакеты по мере появления свободного места на спутниках. В бесплатный «Базовый» пакет включаются телеканалы, занимающие верхние позиции национального рейтинга телеканалов в РФ. ЗАО «НСК» не афиширует факт ведения переговоров с тем или иным телеканалом до момента заключения с ним официального договора. Информация о появлении новых телеканалов оперативно размещается на сайте и Инфоканалах «Триколор ТВ» и «Триколор ТВ-Сибирь».

- **В случае нежелания просматривать платный пакет останется ли возможность бесплатного просмотра пакета «Базовый»?**

Да, абонент имеет право смотреть только бесплатный пакет «Базовый» и не подключать платные пакеты.

- **Какие ещё телеканалы и/или радиостанции можно принимать с помощью оборудования «Триколор ТВ»?**

Актуальный список телеканалов и радиостанций, доступных абонентам «Триколор ТВ», постоянно размещен на сайте [www.tricolor.tv](http://www.tricolor.tv) (для «Триколор ТВ-Сибирь» – на сайте [www.tricolor-sibir.tv](http://www.tricolor-sibir.tv)) в разделе «Другие доступные каналы».

Данные телеканалы и радиостанции не входят в состав пакетов «Триколор ТВ»! ЗАО «НСК» не несёт ответственности за вещание этих каналов.

## III. Технические вопросы

- **Какие именно ресиверы рекомендованы для просмотра телеканалов «Триколор ТВ» и «Триколор ТВ-Сибирь»?**

Для просмотра каналов «Триколор ТВ» рекомендовано приёмное оборудование следующих моделей: DRE-4000, DRE-5000, DRE-7300, DRS-5001, DRS-5003, GS-7300, GS-8300, GS-8300M, GS-8300N.

Для просмотра телеканалов «Триколор ТВ-Сибирь» рекомендовано приёмное оборудование моделей DRE-4500, DRE-5500, DRS-4500, GS CI 7101s с модулем CAM-Siberia-DRE; GS-8300, GS-8300M, GS-8300N со смарт-картой «Триколор ТВ-Сибирь».

- **Прерывается ли на время вещание спутникового телевидения?**

Вещание прерывается на несколько часов во время ежеквартальных профилактических работ на передающем оборудовании. Возможны перерывы в вещании во время грозы или неблагоприятных атмосферных явлений в Вашем регионе или в районе Останкино (Москва), где расположен передающий центр «Триколор ТВ».

Информация о перерывах в вещании и графике профилактических работ заблаговременно размещается на сайте [www.tricolor.tv](http://www.tricolor.tv) (для «Триколор ТВ-Сибирь» – на сайте [www.tricolor-sibir.tv](http://www.tricolor-sibir.tv)) и Инфоканалах «Триколор ТВ» и «Триколор ТВ-Сибирь».



## • Что делать, если телеканалы перестали показывать?

### (рекомендации для зарегистрированных абонентов)

1. Ознакомьтесь с информацией на сайте или Информационном канале «Триколор ТВ», возможно, в данный момент проводятся профилактические работы и вещание приостановлено.
2. Если перестали показывать телеканалы платного пакета, убедитесь, что срок Вашей подписки на эти телеканалы не истёк. При необходимости продлите подписку на следующий период.
3. Если информации о сбоях или профилактических работах нет, а подписка на Вашем приёмнике активна, оставьте приемник включенным на любом из телеканалов, которые перестали показывать, до появления изображения. Рекомендуется оставить приемник включенным на ночь (телевизор можно выключить).
4. Если телеканалы не появились, сделайте следующую последовательность действий:
  - выдерните шнур питания приемника из розетки и подождите 5 минут
  - включите приемник, выберите в «Меню» команду «Настройка каналов Триколор ТВ» и проведите поиск телеканалов; при необходимости проведите ручной поиск (см. разделы «Поиск каналов «Триколор ТВ» и «Поиск каналов «Триколор ТВ – Сибирь»)
  - оставьте приемник включенным на любом из телеканалов, которые перестали показывать, до появления изображения.
5. Если предложенные меры не помогли, обратитесь к продавцу оборудования; возможно, Ваше оборудование неисправно.
6. По вопросам настройки телеканалов обращайтесь в Службу поддержки пользователей «Триколор ТВ».
  - По электронной почте support@tricolor.tv (в письме указывайте ID Вашего приёмного оборудования и ФИО владельца)
  - По телефону 8 – 809 – 333–10–20 (стоимость звонка 18 руб./мин., звонки на линию поддерживают 90% российских операторов связи) или 8 – 812 – 332–34–98 (стоимость звонка определяется согласно тарифу Вашего оператора междугородней связи по направлению Санкт–Петербург).Звонки принимаются ежедневно с 10 до 22 часов по московскому времени.

## • Нет сигнала или сигнал плохого качества

1. Проверьте конвертер, возможно, его необходимо заменить.
2. Проверьте коаксиальный кабель, идущий к конвертеру.
3. Отрегулируйте положение антенны, перезапустите приемник (выключите и снова включите).
4. На качество сигнала также влияет степень износа оборудования, например, коррозия приемной антенны и проч.

## • Как заблокировать просмотр телеканала?

1. Нажмите на пульте дистанционного управления кнопку «Menu». На экране появится главное меню приёмника.
2. Выберите пункт «Настройка» – «Организация каналов».
3. Нажмите 2 раза клавишу «OK».
4. Выберите телеканал, который хотите заблокировать и нажмите «жёлтую» клавишу на пульте приёмника. Напротив названия телеканала появится значок в виде замка. Теперь при попытке просмотреть данный телеканал, приемник будет запрашивать ПИН–код.

## • Что делать, если забыл ПИН–код?

По умолчанию ПИН–код приёмника 0000. Если по каким–либо причинам Вы не знаете ПИН–код установленный на Вашем приёмнике, обратитесь к ближайшему специалисту по спутниковому оборудованию в Вашем регионе.

## • Приёмник не реагирует на нажатие кнопок на передней панели или пульте дистанционного управления

Выключите и включите приёмник. Если это не помогло, отключите приёмник от сети электропитания (выньте шнур питания из розетки), а затем включите снова.

## • Нет сообщений на передней панели или отсутствует питание приемника

Правильно подсоедините шнур электропитания. Проверьте, не находится ли приемник в режиме ожидания (STAND–BY).





## ПЕРЕЧЕНЬ СЕРВИС-ЦЕНТРОВ

Город	Адрес	Юр. лицо	Телефон
Ачинск	ул. Щетинкина, д.7»Б»	ИП Боровский И.О.	8(923)313-27-77
Абакан	ул. Дружбы Народов, д. 2	ООО «Единый сервис»	8(3902)23-25-66
Александров	ул.Свердлова, д.35 стр.1	ООО «Транзит-ЛТД»	8(49244)2-33-87
Альметьевск	ул.Ленина, д.47	ИП Гизатуллин Н.З.	8(8553)40-40-41
Архангельск	Окружное шоссе, д.13, стр. 1, 1 этаж	ООО «ПСК – Северо-Запад»	8(8182)63-58-17 8(8182)63-58-26
Архангельск	ул.Дреера, д.6	ИП Кононов А.А.	8(8182)44-02-24
Астрахань	ул. Брестская, д.30	ООО «ПСК – Поволжье»	8(8512)63-21-25 8(8512)63-03-46
Балашов	ул.Луначарского, д.116	ООО «СЕРВИС-ЦЕНТР»	8(84545)4-12-67
Барнаул	ул. Попова, д.11	ООО «ПСК – Сибирь»	8(3852)51-18-08 8(3852)51-24-14
Белая Калитва	пр-кт Энтузиастов, д. 4А	ИП Коляк И.Э.	8(928)907-67-77
Белгород	ул.Дзгоева, д.4	ООО «ПСК – Центр»	8(4722)58-70-67 8(4722)58-70-68
Бийск	ул.Советская, д.197/1	ИП Кубасов А.В.	8(3854)36-45-34
Боровичи	ул.Подбельского, д.17 Б	ИП Казакова Н.А.	8(81664)5-00-88
Брянск	пр-кт Ленина, д.67, оф.301А	ООО «Империя Антенн»	8(4832)72-28-87 8(4832)33-29-32
Бузулук	ул.Степана Разина, д.13	ИП Панкратов С.Н.	8(35342)5-42-08
Буйнакск	ул.Имама Шамиля, д.136	Техник ISE(ИП Шамилов И.Д.)	8(963)410-06-75
Великий Новгород	пр-кт Карла Маркса, д.17/22	ООО АСТРА»	8(960)206-11-64
Владикавказ	ул. Кутузова, д. 82	ООО «Альда-Сервис»	8(8672)64-04-60
Верещагино	ул.Ленина д.16/1	ИП Страхов Ю.В.	8(34254)3-31-40 8(34254)3-37-07
Владимир	ул.Тракторная, д.8	ООО «Мастер Сервис»	8(4922)33-10-79
Волгоград	Краснооктябрьский район, ул. 4-х Связистов, д.23 Д.Г.	ООО «ПСК – Поволжье»	8(901)941-09-55 8(8442)253-11-13
Волжский	ул.Оломоуцкая, д.35	ИП Власенко А.С.	8(961)664-00-96
Вологда	ул.Герцена, д.54	ООО «Телесервис»	8(8172)75-51-00
Воронеж	ул. Лидии Рябцевой, д.42	ООО «ПСК – Центр»	8(4732)61-09-11 8(4732)61-09-12 8(4732)61-09-13
Выборг	ул. Мира, д.4 м-н «Компьютеры»	ИП Осинцев А.В. (Vyborgsat )	8(81378)2-40-55
Вязьма	ул.Восстания, д.7А	ЗАО «Телерадиокомпания Диалог»	8(48131)2-11-22
Вязьма	ул.Ленина, д.56	ООО «Тритон»	8(48131)5-29-98
Вятские Поляны	ул.Ленина, д.114А	ИП Каширских Н.И.	8(83334)7-43-23
Геленджик	ул. Кирова, д.117	ИП Белоусова Н.М.	8(918)464-57-65
Глазов	ул. Кирова, д.2	ИП Фефилов А. Г.	8(34141)3-04-08
Грозный	пр-кт В.В.Путина, д.34А	ООО «НЕО»	8(928)738-72-01
Гудермес	пр.Терешковой д.20	ООО «НЕО»	8(965)451-89-09
Гулькевичи	ул. Ленинградская, д. 3В	ИП Селезнев А.А.	8(918)317-11-68
Дербент	ул.Сальмана, д.38	Техник ISE(ИП Шамилов И.Д.)	8(87240)4-61-82
Дзержинск	пр-кт Циалковского, д.54	ИП Копачинский В.О.	8(8313)22-93-96
Донское (Ставропольский край)	ул.Ставропольская, д.38	ИП Демков В.В.	8(962)431-38-80
Дюртюли (Р. Башкортостан)	пер. М.Якутовой, д.1А	ИП Гареев Т.Ф.	8(34729)9-07-57
Железногорск	ул. Ленина, д. 72	ООО «М-Сервис»	8(47148)7-60-15



Город	Адрес	Юр. лицо	Телефон
Егорьевск	ул.Парижской Коммуны, д.1Б, оф.114	ООО «Альфа-Сет»	8(909)652-21-01 8(49640)5-08-88
Екатеринбург	ул. Малышева, д.145	ООО «ПСК УРАЛ»	8(343)379-09-40
Елец	ул.Октябрьская, д.47	ООО фирма «Полюс»	8(47467)4-33-17
Иваново	ул.Лежневская, д.138А, оф.14	ИП Шабров Ю.Е.	8(4932)23-79-04 8(4932)23-46-94
Ижевск	ул. Мельничная, д.34	ООО «ПСК – Волго-Вятский»	8(3412)660-255 8(3412)663-866
Избербаш	ул.Гамидова, д.59	Техник ISE (ИП Шамилов И.Д.)	8(8928)585-57-58
Иркутск	пр-д Селитбенный, д.3А	ООО «ПСК – Сибирь»	8(3952)288-862 8(3952)288-863 8(3952)288-864
Казань	ул. Гвардейская, д.45 а	ООО «ПСК – Волго-Вятский»	8(843)295-82-39 8(843)295-82-79
Калининград	ул. Судостроительная, д.75	ООО «ПСК – Северо-Запад»	8(4012)977-210
Калуга	ул. Суворова, д.25	ООО «Бинэс Сервис»	8(84842)79-00-59
Каменск-Уральский	ул. Исетская, д.33б	ООО «ТехноцентрСервис»	8(3439)39-95-20
Камень-на-Оби	ул.Пушкина, д.45 м-н «Фламинго»	ИП Сутырина Н. Г.	8(38584)2-54-80
Камышин	ул.Пролетарская, д.4	ИП Черячукин А.В.	8(84457)4-14-22
Канаш	ул.Полевая, д.20	ИП Димитриев Ю.С.	8(83533)4-16-19
Карачаевск	ул.Ленина, д.23А	ООО «Югспецмонтаж»	8(87879)2-84-38
Каспийск	ул.Ленина, д.20	Техник ISE (ИП Шамилов И.Д.)	8(87246)5-13-53
Кашира	ул. Стрелецкая, д.70	ИП Баранчук А.А.	8(49669)3-80-70
Кемерово	пр. Кузнецкий, д.25б	ООО «ПСК – Сибирь»	8(3842)45-70-16
Кизляр	ул. Грозненская, д.14	Техник ISE (ИП Шамилов И.Д.)	8(8928)969-38-98
Кинешма	ул. Правды, д. 7Б	ООО «Рембыттехника»	8(49331)216-39
Киров	ул. Базовая, д.17	ООО «ПСК – Волго-Вятский»	8(8332)70-34-60
Ковров	пр-кт Ленина, д.31	ИП Вонотков Р.Е.	8(49232)6-45-23
Кострома	ул.Советская, д.136	ИП Глинин В.А.	8(960)745-03-97
Краснодар	ул. Сормовская, д.7	ООО «ПСК – Юг»	8(861)210-26-75 8(861)210-26-76
Красноярск	ул. Светлогорская, д.5	ООО «ПСК – Сибирь»	8(3912)66-25-84
Крестцы	ул.Московская, д.7	ИП Казакова Н.А.	8(911)612-55-25
Кудымкар	ул.Строителей д.54	ИП Страхов Ю.В.	8(951)955-77-57
Кузнецк	ул.Дарвина, д.55	ООО «Рембыттехника»	8(84157)2-04-03
Курган	ул. Мяготина, д.75	ООО «Промэлектрика»	8(3522)41-22-66
Курган	пр-кт Маршала Голикова, д. 27В	ИП Кунгуров А.Н.	8(3522)55-50-55
Курск	ул.А.Невского, д.13, кор.А, оф.310	ООО «ИНФО-ЦЕНТР СФЕРА»	8(4712)52-07-49
Кушнаренково (Р. Башкортостан)	ул.Кутуева, д.3А	ИП Гареев Т.Ф.	8(34729)9-07-57
Лабинск	пр. Родниковский д.1	ИП Апанасенко В.А.	8(861)259-35-56
Липецк	ул.Космонавтов, д.3а	ООО «РТ Доставка»	8(4742)51-72-51
Малоярославец	ул.Аузина, п-н №37, м-н «Мобильник»	ИП Малашкин В.Н.	8(903)696-19-92
Майкоп	ул. Пролетарская, д.358	ООО «СЦ Тигрис»	8(8772)57-61-53
Махачкала	пр-кт И.Шамиля, д.20	Техник ISE(ИП Шамилов И.Д.)	8(8722)64-28-95
Миасс	пл. Привокзальная, территория Центрального рынка	ИП Патраков В.А.	8(919)113-10-50



Город	Адрес	Юр. лицо	Телефон
Москва	ул. Митинская, д.30 к. 2	ООО «ПСК – МСК»	8(495)988–07–93 8(495)988–07–92
Москва	Дмитровское шоссе, д.60а	ООО «ТЕЛЕком–сервис»	8(495)775–30–40
Москва	Большой Саввинский пер., д. 12, стр.15	ООО «Универсал Связь»	8(495)937–57–92
Мытищи	Ярославское шоссе, д. 114 Д	ООО «ПСК – МСК»	8(495)647–09–58
Набережные Челны	ул.Нариманова, д.44	ООО «Спутник ТВ»	8(927)462–35–65
Нальчик	ул.Ногмова, д.47–а	ФГУП «Спецтехника и связь»	8(8662)49–45–32
Невинномысск	ул. Гагарина д. 74 м–н ЦУМ 3 эт.	ИП Ефремов А.С.	8(86554)5–56–06
Нижневартовск	ул. Ленина д.10П стр.2 ТК»МАГНИТ» 2 эт.	ИП Кайгородов Д.Б.	8(3466)40–70–99
Нижний Новгород	ул. Памирская, д. 11	ООО «ПСК – Волго–Вятский»	8(831)220–57–63 8(831)220–57–64
Нижний Тагил	ул. Ленина, д. 63	ООО «Магнит»	8(3435)25–10–92
Новокузнецк	пр–кт Строителей, д. 11, корп.2	ООО «Спутниковые системы»	8(3843)45–57–23
Новокузнецк	ул.Курако, д.43	ИП Бравичева	8(903)985–22–64
Новомосковск	ул.Берёзовая, д.24/26	ООО «Инфосервис»	8(48762)3–46–70
Новороссийск	ул. Луначарского, д.23	ООО «ПСК – Юг»	8(8617)30–14–67 8(8617)30–14–68
Новосибирск	ул. Богдана Хмельницкого, д.90/3	ООО «ПСК – Сибирь»	8(383)271–32–56 8(383)271–30–85
Новоспасское (Ульяновская область)	ул.Мичурина д.47А	ИП Городнов С.В.	8(927)985–73–77
Новошахтинск	ул.Харьковская д.74	ИП Отисько Д.В.	8(928)102–10–83
Окуловка	ул.Ленина, д.40	ИП Казакова Н.А.	8(911)601–54–97
Омск	ул. Комбинатская, д. 19	ООО «ПСК – Сибирь»	8(3812)43–38–68
Оренбург	ул.Юркина, д. 11А	ООО «ПСК – Поволжье»	8(3532)30–56–64 8(3532)30–56–66
Орёл	ул.Гагарина, д. 1/3	ИП Иванов Д.В.	8(4862)55–59–45
Очёр	ул.Ленина д 16   1	ИП Страхов Ю.В.	8(34254)3–31–40
Павловская (Краснодарский край)	ул.Октябрьская, д. 203	ИП Чайка Н.Г.	8(960)483–38–33
Павловский Посад	ул.Кропоткина, д.41.	ИП Кроль С. В.	8(496)432–05–52
Пенза	ул. Аустрина, д.63	ООО «ПСК – Поволжье»	8(8412)57–57–51 8(8412)50–99–32
Первоуральск	ул. Вайнера, д. 7–48	ИП Репин А.П.	8(922)219–23–49
Пермь	ул.Веры Фигнер, д.4	ООО «ПСК УРАЛ»	8(342)265–06–31 8(342)265–06–18 8(342)265–06–19
Петрозаводск	ул.Лизы Чайкиной, д.5	ООО «Просвязь»	8(8142)76–33–13
Полевской	ул.Свердлова, д. 1	ИП Золотов А.А.	8(34350) 7–12–08
Прокопьевск	ул.Институтская, д. 17	ООО «Унирэт»	8(3846)66–72–47
Псков	ул.Труда, д. 11	ООО «Ремонт и Сервис»	8(8112)53–86–50 8(8112)53–86–30
Пятигорск	Черкесское шоссе, д.22 а, склад № 12	ООО «ПСК – Юг»	8(8793)39–97–07 8(8793)39–97–08
Россошь	ул.Пролетарская, д. 140а	ООО «Элит–сервис»	8(47396)2–63–92
Ростов–на–Дону	ул. Курчатова, д. 1А	ООО «ПСК – Юг»	8(863)252–85–79 8(863)219–13–12
Рыбинск	ул.Ломоносова, д.3	ЗАО «САМСОН»	8(4855)22–21–09



Город	Адрес	Юр. лицо	Телефон
Самара	пос. Мехзавод, Московское шоссе, д.20, строение 75 «Б»	ООО «ПСК – Поволжье»	8(846)996-24-75 8(846)996-24-58
Санкт-Петербург	Ириновский пр., д. 1	ООО «ПСК – Северо-Запад»	8(812)449-80-34 8(812)449-80-39
Саранск	ул. В.Терешковой, д. 18А	ИП Гришин В.П.	8(8342)57-19-19
Саратов	ул. 1ая Выселочная, д.30А	ООО «ПСК – Поволжье»	8(8452) 58-06-11
Смоленск	4-й Краснофлотский пер., д.4а	ООО «ПСК – Центр»	8(4812)35-41-21 8(4812)35-41-34
Сочи	ул. Макаренко, д.43/4	ООО «ПСК – Юг»	8(8622)98-15-42
Ставрополь	Михайловское шоссе, д. 10	ООО «ПСК – Юг»	8(8652)29-82-22 8(8652)28-12-14
Старый Оскол	мкр. Королёва, д.28А	ООО «ТИВИ-СЕРВИС»	8(4725)43-97-17
Стерлитамак	ул.Вокзальная, д.37 «V»	ИП Садртинов Р.З.	8(3473)28-68-02
Сызрань	ул.Победы, д. 16	ОАО «Радуга»	8(8464)33-17-62
Сыктывкар	ул. Первомайская, д.40	ООО «Ай Ти Сервис»	8(8212)29-11-83
Таганрог	ул. Чехова, д. 155	Сервисный Центр «ИНФОРМАТИКА»	8(8634)61-21-05
Тамбов	ул. Ипподромная, д.6Ш	ООО «ПСК – Центр»	8(4752)728-555
Тверь	г.Кимры, ул.Володарского, д.35, оф.23	ИП Куфтин А.Б.	8(903)800-63-80
Тольятти	ул. 40 лет Победы, д.30	ООО«ИПРОС-Сервис»	8(8482)53-76-44 8(8482)53-76-45
Томск	ул. Мичурина, д. 16, стр.7	ООО «ПСК – Сибирь»	8(3822)65-11-47 8(3822)65-19-34
Тула	ул.Михеева, д. 13	ООО «ПСК – Центр»	8(4872)70-17-83 8(4872)55-14-43
Тюмень	ул. Щербакова, д.172, стр. 1	ООО «ПСК УРАЛ»	8(3452)68-25-33 8(3452)68-25-34 8(3452)68-25-35
Усолье-Сибирское	пр-т. Космонавтов, д.17, «Сервис центр»	ИП Володин Ю.А.	8(39543)4-57-61
Уфа	ул. Самаркандская, д. 1/2	ООО «ПСК УРАЛ»	8(347)284-32-09
Хасавюрт	ул.Махачкалинская, д. 1А	Техник ISE(ИП Шамилов И.Д.)	8(928)048-93-10
Хвойная (Новгородская область)	ул.Красных Зорь, д.20	ИП Казакова Н.А.	8(911)612-55-35
Чебоксары	ул.Гагарина д.1 корп. 1	ИП Петров И.И.	8(8352) 62-15-63
Челябинск	ул Артиллерийская, д.124/1	ООО «ПСК УРАЛ»	8(351)211-38-95 8(351)211-38-96 8(351)211-38-97
Череповец	пр-кт Победы, д. 170	ООО «Дабл С Телеком»	8(8202)28-24-25
Черкесск	пр.Ленина, д. 11 Б	ООО «СПЕЦВИДЕОТЕХНИКА»	8(8782)260653
Шарыпово	2-й мкр. д.201, оф.136	ООО «Анкор-Мастер»	8(39153)2-68-31
Шахты	пр-кт Победа Революции, д.107	ИП Левин С.Н.	8(908)507-74-57
Шахунья	ул. Революционная, д.22, м-н «Пилот»	ИП Вафин Р.Н.	8(902)687-98-60
Элиста	2 микрорайон, дом 24 «А»	ООО «Скайтелс» (СТС)	8(917)688-58-88
Ярославль	ул. Вспольинское поле, д. 18	ООО «ПСК – Северо-Запад»	8(4852)49-35-40 8(4852)49-35-42



## ОПЛАТА УСЛУГ «ТРИКОЛОР ТВ» И «ТРИКОЛОР ТВ–СИБИРЬ»

Для пополнения вашего Личного счёта абонента «Триколор ТВ», подключения дополнительных телеканалов и оплаты услуг «Триколор ТВ» и «Триколор ТВ–Сибирь» воспользуйтесь любым из предложенных ниже способов.

### 1) Оплата наличными

Пункт приёма платежей	Услуги «Триколор ТВ», которые можно оплатить
<b>Салоны связи и розничные сети</b>	
Евросеть	Личный счёт абонента Оптимум НТВ–ПЛЮС Наш Футбол Ночной
Связной	Личный счёт абонента Оптимум Ночной
Салоны–магазины МТС	
Эльдорадо	
Вест-Телеком	
<b>Платёжные терминалы и кассы</b>	
QIWI	Личный счёт абонента Оптимум НТВ–ПЛЮС Наш Футбол Ночной
E–Port	
КиберПлат	Личный счёт абонента Оптимум Ночной
Сомерау	
DeltaPay	
КЭТ	
НовоПлат (СПб)	
РосЭкспресс (ЮФО)	
Мурманский расчетный центр	
Единая система городских платежей	
ФорвардМобайл (ЮФО)	
<b>Электронные валюты</b>	
Яндекс.Деньги	Оптимум НТВ–ПЛЮС Наш Футбол Ночной
Единый кошелек	Личный счёт абонента Оптимум Ночной
MOVI.Деньги	
Прочие электронные валюты (WebMoney, Money Mail, Easy Pay, RBC Money и др.)	
<b>Банки и банкоматы</b> <i>(при оформлении платежей сообщите операционисту банка о том, что оплата должна проводиться через платёжную систему «Рапида»)</i>	
Абсолют Банк	Личный счёт абонента Оптимум Ночной
Альфа–Банк	
Барклайс Банк	
Газпромбанк (филиал в г. Тюмень)	
Московский Банк Реконструкции и Развития (МБРР)	
Московский Кредитный Банк	
Национальный банк «Траст»	
ОАО «Петербургский социальный коммерческий банк» (ПСКБ)	
ОАО КБ «Петрокоммерц»	
Пробизнесбанк	
Банк «Русский Стандарт»	
ТрансКредитБанк	
Экспресс–Волга Банк	
ОАО «Ярсоцбанк»	



## 2) Безналичная оплата по банковским картам Visa и MasterCard

Любые услуги «Триколор ТВ» можно оплатить банковскими картами Visa и MasterCard на сайте [www.tricolor.tv](http://www.tricolor.tv). Для этого:

- Перейдите в раздел «Способы оплаты» и выберите в списке пункт «On–line платежи по банковским картам Visa и Mastercard»
- Введите номер ID Вашего приемника, выберите из списка услугу, которую хотите оплатить, укажите сумму платежа (не менее стоимости оплачиваемой услуги по тарифу) и нажмите «Отправить»
- После подтверждения данных откроется страница «Райффайзен банка», где Вам необходимо будет ввести данные Вашей банковской карты (номер, CVV, имя владельца, срок действия). К оплате принимаются карты платёжных систем VISA и MasterCard, выпущенные любым банком.

В случае успешного проведения платежа с Вашего счета будет списана указанная сумма. Комиссия за проведение платежа не взимается. Отказ в проведении платежа возможен в двух случаях: если Вы ввели ошибочную информацию или если Ваш банк отказал в данном виде операции. В последнем случае, Вам необходимо связаться со своим банком и уточнить причину отказа.

## 3) Оплата с использованием карт оплаты «Триколор ТВ» (скретч–карт)

Для оплаты услуг «Триколор ТВ» можно использовать специальные карты оплаты (скретч–карты). На оборотной стороне такой карты под защитным слоем находится секретный код (пин–код), предназначенный для её активации. Карты можно приобрести у любого продавца спутникового оборудования в Вашем регионе или в любом отделении «Почты России». В обращении находятся следующие виды карт оплаты:



### Универсальная карта оплаты (УКО).

Номиналы 100, 600, 1000 рублей. Предназначена для оплаты любых услуг «Триколор ТВ», в том числе пакетов «Оптимум», «Наш Футбол», «Ночной», а также для пополнения Личного счета абонента

### Карта «Оптимум»

Предназначена для оплаты доступа к просмотру пакета телеканалов «Оптимум» сроком на 1 год (365 календарных дней)

### Карта «Ночной»

Предназначена для оплаты доступа к просмотру пакета телеканалов «Ночной» сроком на 1 год (365 календарных дней)

### • Как активировать карту оплаты?

**Внимание!** Карты оплаты имеют ограниченный срок активации. Активировать карту нужно не позднее окончания срока активации, указанного на оборотной стороне каждой карты. Карты можно активировать только на зарегистрированное приемное оборудование.

Активация через Интернет:

- 1) Аккуратно сотрите защитный слой, расположенный на обратной стороне карты. Под защитным слоем находится секретный код (пин-код) карты необходимый для её активации.
- 2) Зайдите на сайт [www.tricolor.tv](http://www.tricolor.tv), в раздел «Активация карты»
- 3) Заполните все предложенные поля (ID вашего приемника, секретный код УКО, адрес электронной почты, код с картинки). Все числовые данные вводите без пробелов. Нажмите кнопку «Активировать карту».
- 4) В выпадающем списке «Тип платежа» выберите услугу, которую собираетесь оплатить, и подтвердите свой выбор (при активации карт «Оптимум» и «Ночной» тип платежа система устанавливает по умолчанию).

Активация с мобильного телефона:

- а) для активации карт «Оптимум» и «Ночной» отправьте на номер **1082** SMS–сообщение с текстом:

Для приёмников с 12-значным номером ID:

**TK**<sub>[пробел]</sub> **12–значный номер (ID приёмника либо номер Абонентского договора)**<sub>[пробел]</sub> **секретный код карты**

Для приёмников с 14-значным номером ID:

**TK**<sub>[пробел]</sub> **12-значный номер Абонентского договора**<sub>[пробел]</sub> **секретный код карты**

Пример SMS–сообщения: **TK 123456789101 98765432109876543210**



б) для активации **универсальной карты оплаты** (УКО) отправьте на номер **1082** SMS–сообщение с текстом:  
Для приёмников с 12-значным номером ID:

**TK**<sub>[пробел]</sub> **12-значный номер (ID приёмника либо номер Абонентского договора)**<sub>[пробел]</sub> **секретный код УКО**<sub>[пробел]</sub> **код выбранной услуги**

Для приёмников с 14-значным номером ID:

**TK**<sub>[пробел]</sub> **12-значный номер Абонентского договора**<sub>[пробел]</sub> **секретный код УКО**<sub>[пробел]</sub> **код выбранной услуги**

Пример SMS–сообщения: **TK 123456789101 98765432109876543210 05**

#### Основные коды услуг:

00 – Личный счет абонента

01 – пакет «Оптимум»

02 – пакет «Ночной»

05 – телеканал «Наш футбол»

Актуальная информация о кодах услуг для активации УКО доступна на сайте «Триколор ТВ» в разделе «Помощь».

Стоимость отправки SMS–сообщения на номер 1082 не превышает 3 рублей, включая налоги (по состоянию на 01.02.2011). Точную стоимость узнавайте у Вашего оператора сотовой связи. Оплату за SMS получает оператор сотовой связи.

**Внимание!** После активации карты оплаты оставьте ресивер включенным на любом телеканале «Триколор ТВ». Активация доступа к телеканалам платного пакета может происходить постепенно: сначала одна группа телеканалов затем другая и занять порядка 8 часов (при условии уверенного постоянного приема). Только при соблюдении этих условий и по истечении 8 часов подписка на платные телеканалы будет активирована. При возникновении проблем в процессе регистрации обратитесь в Службу поддержки пользователей «Триколор ТВ».

#### 4) Оплата с Личного счёта абонента в системе «Триколор ТВ»

##### Что такое «Личный счёт абонента»?

Это Ваш персональный счёт в системе «Триколор ТВ», на котором Вы можете хранить средства, предназначенные для оплаты услуг, а также управлять ими по своему усмотрению. Внести средства на Личный счёт Вы можете:

- через платёжные терминалы, перечисленные в разделе «Оплата услуг» (выберите в меню терминала Телевидение => Триколор ТВ => Личный счёт)
- банковскими картами Visa и MasterCard на сайте [www.tricolor.tv](http://www.tricolor.tv) (см. раздел «Оплата услуг», пункт «Безналичная оплата по банковским картам Visa и MasterCard»)
- путём активации Универсальной карты оплаты на Личный счёт (см. раздел «Как активировать карту оплаты?»)

Если на Вашем Личном счёте абонента есть неиспользованные средства, Вы можете в любой момент использовать их для оплаты выбранных Вами услуг «Триколор ТВ».

##### Как управлять средствами на Личном счёте?

Управлять средствами на Личном счёте (подключать услуги, перераспределять денежные средства и т.д.) можно двумя способами: через Интернет или посредством телефонного звонка в Контакт–центр «Триколор ТВ».

Через Интернет (абонентам «Триколор ТВ–Сибирь» данная опция временно недоступна):

- 1) Перейдите на стартовую страницу Личного кабинета абонента по ссылке: <http://lk.tricolor.tv/trCustomer/>
- 2) Введите номер (ID) Вашего приемника и пароль и нажмите ОК
- 3) После входа в Личный кабинет в левой части экрана Вы увидите главное меню, которое содержит ссылки на разделы Кабинета. Перейдите в раздел «Управление средствами» и следуйте подсказкам на экране. Управление счетами и услугами осуществляется в режиме он–лайн.

По телефону:

Для абонентов, не имеющих доступа к сети Интернет, а также для абонентов «Триколор ТВ–Сибирь» предусмотрена возможность управлять платежами по телефону. Для этого:

- 1) Позвоните в Контакт–центр «Триколор ТВ» по номеру 8 (812) 332–34–98
- 2) Пройдите процедуру идентификации вместе с оператором Контакт–центра (будьте готовы назвать 12–значный ID приёмника и ФИО того, на чьё имя зарегистрировано Ваше оборудование)
- 3) Дайте оператору Контакт–центра указания, какие действия с Вашими счетами и услугами необходимо произвести.

Вы также можете получить у оператора Контакт–центра информацию о состоянии Ваших счетов и доступных услугах «Триколор ТВ».

Звонки принимаются ежедневно, с 10:00 до 22:00 по московскому времени; стоимость минуты разговора определяется в соответствии с тарифами Вашего оператора междугородней связи по направлению Санкт–Петербург.



## КОНТАКТНАЯ ИНФОРМАЦИЯ

Услуги под торговыми марками «Триколор ТВ» и «Триколор ТВ Сибирь» предоставляет ЗАО «Национальная спутниковая компания»

Сайт «Триколор ТВ»: **www.tricolor.tv**  
Сайт «Триколор ТВ–Сибирь»: **www.tricolor-sibir.tv**  
Техническая поддержка: **support@tricolor.tv**  
Контакт–центр: **8 (809) 333 1020**  
(стоимость звонка из любого региона РФ – 18 рублей/мин;  
звонки на линию поддерживают 90 % российских операторов связи).  
**8 (812) 332 3498**  
(стоимость звонка определяется согласно тарифу Вашего оператора  
междугородней связи по направлению Санкт–Петербург).  
Звонки принимаются ежедневно с 10:00 до 22:00 по московскому времени.

Юридический адрес: 129515, г. Москва, ул. Академика Королева, дом 13, стр. 1

Почтовый адрес: 199397, Санкт–Петербург, а/я 615, ЗАО «Национальная спутниковая компания»

Лицензия на осуществление телевизионного вещания: Серия ТВ № 14712 от 04.03.2009, срок действия до 31.01.2012, выдана Федеральной службой по надзору за соблюдением законодательства в сфере связи и массовых коммуникаций.

Лицензия на предоставление телематических услуг связи №69848, срок действия с 29.09.2009 до 29.02.2014, выдана Федеральной службой по надзору за соблюдением законодательства в сфере связи и массовых коммуникаций.

Лицензия на предоставление услуг связи для передачи данных, за исключением услуг связи по передаче данных для целей передачи голосовой информации №74432, срок действия с 19.04.2010 до 19.04.2015, выдана Федеральной службой по надзору за соблюдением законодательства в сфере связи и массовых коммуникаций.

### ДЛЯ ЗАМЕТОК:

---

---

---

---

---

---

---

---

---

---

---

---

---

---

---

---

---

---

---

---

---

---

---

