



CD/MP3-**стереомагнитола**
Instruction manual

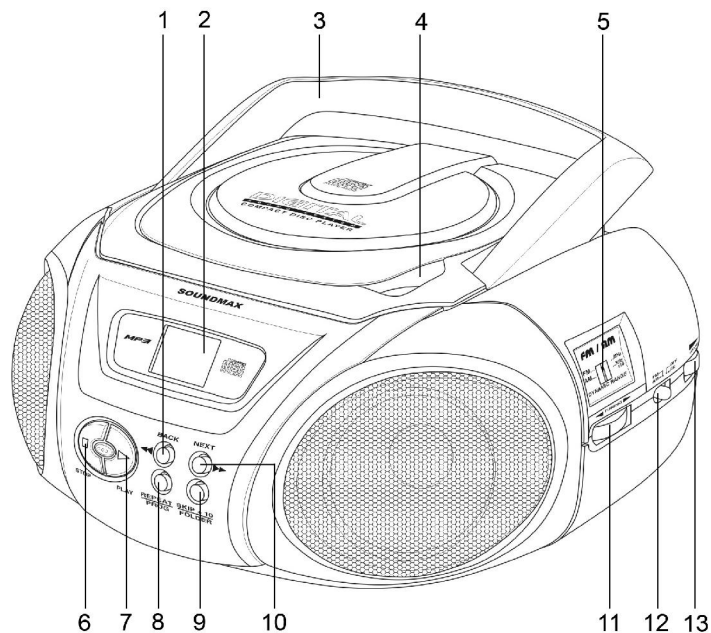
CD/MP3 radio player
Руководство по эксплуатации

Описание

Стереомагнитола

1. Кнопка BACK
2. Дисплей
3. Ручка
4. Крышка отсека для дисков
5. Шкала настройки радиочастот
6. Кнопка STOP
7. Кнопка PLAY
8. Кнопка REPEAT/PROG
9. Кнопка SKIP+10/FOLDER
10. Кнопка NEXT
11. Регулятор TUNING
12. Переключатель режимов работы
13. Регулятор громкости VOLUME

Не показано на рисунке: FM-антенна (задняя панель), отсек для батарей (нижняя панель), разъем для наушников (правая панель)



Меры безопасности

- **Внимание:** В руководстве присутствуют важные указания по эксплуатации и уходу. Сохраните руководство по эксплуатации для последующего использования.
- **Высокое напряжение:** В устройстве находятся оголенные провода высокого напряжения. Напряжение внутри устройства достаточно высокое, чтобы вызвать удар электрическим током.
- **Предупреждение:** Во избежание удара электрическим током не открывайте заднюю панель. Доверяйте ремонт только квалифицированным специалистам.

Источники питания

Работа от батарей

- Откройте крышку отсека для батарей.
- Вставьте 6 батарей типа UM-2/LR14, соблюдая полярность, иначе устройство не будет работать.
- Закройте крышку отсека для батарей.

Питание от сети переменного тока

- Перед первым использованием устройства проверьте, соответствует ли электропитание Вашего устройства, указанное в таблице с техническими характеристиками, электропитанию в Вашей локальной сети.
- Вставьте вилку электрошнура в розетку.

Внимание:

- Если устройство работает только от сети питания или не будет использоваться более двух недель, удалите батареи из отсека. Невыполнение этого требования может привести к повреждению устройства.
- Всегда отключайте устройство от сети питания, если оно не будет эксплуатироваться долгое время.

Подключение наушников

- Для частного прослушивания подключите к разъему для подключения наушников наушники с диаметром штекера 3,5 мм.
- С помощью регулятора громкости установите желаемый уровень звука.
- При подключенных наушниках звук через динамики не воспроизводится.

Операции с радиоприемником

- Установите переключатель режимов в положение FM или AM.
- Вращайте регулятор TUNING, чтобы настроиться на частоту нужной радиостанции.
- Нажимайте кнопки VOLUME+ /VOLUME-, чтобы отрегулировать уровень громкости звука.
- Чтобы отключить радио, установите переключатель режимов в положение OFF.

Антенна

- Для достижения лучшего приема FM радиосигнала, вытяните телескопическую антенну, которая расположена на задней панели.
- Для приема AM сигнала в устройстве имеется встроенная антенна, для лучшего приема вращайте магнитолу в различных направлениях.

Использование проигрывателя компакт-дисков

- Установите переключатель режимов в положение CD (MP3).
- Откройте отсек для компакт-диска.
- Вставьте компакт-диск в отсек надписями вверх и, нажав на крышку, закройте ее.

Режим воспроизведения/паузы

- После установки диска в устройство на дисплее отобразится общее количество треков, содержащихся на диске. Для начала воспроизведения нажмите кнопку PLAY. На дисплее будет отображаться номер текущего трека.
- Для временного прерывания прослушивания (паузы) нажмите кнопку PLAY. Нажмите кнопку еще раз, чтобы возобновить воспроизведение.
- Чтобы остановить воспроизведение, нажмите кнопку STOP.
- Для извлечения компакт диска из отсека откройте крышку отсека для компакт-диска.
- Всегда нажимайте кнопку STOP перед открытием крышки отсека для дисков.

Поиск и перемотка треков

- Для перехода к следующему треку нажмите кнопку NEXT. Для поиска нужного отрывка внутри трека удерживайте нажатой кнопку NEXT; трек будет проигрываться в ускоренном темпе. Отпустите кнопку NEXT для возврата к нормальному режиму воспроизведения.
- Для перехода к началу текущего трека нажмите кнопку BACK; нажмите кнопку дважды для перехода к предыдущему треку. Для поиска нужного отрывка внутри трека удерживайте нажатой

кнопку BACK; трек будет проигрываться в обратном направлении в ускоренном темпе. Для возврата к нормальному режиму воспроизведения отпустите кнопку BACK.

- Если диск не содержит папок, нажмите кнопку SKIP+10/FOLDER для перехода на 10 треков вперед. Если диск содержит папки, нажмите эту кнопку для выбора нужной папки.

Выбор режима воспроизведения

- Для выбора различных режимов воспроизведения последовательно нажимайте кнопку REPEAT/PROG.
- Во время воспроизведения компакт-диска режимы будут меняться следующим образом: Повтор текущего трека => Повтор всех треков => Нормальное воспроизведение.

Режим программирования

Используя функцию программирования, Вы можете установить любую последовательность воспроизведения до 20 треков.

- Перед началом программирования, убедитесь в том, что воспроизведение остановлено. Для остановки нажмите кнопку STOP.
- Нажмите кнопку REPEAT/PROG. Устройство перешло в режим программирования, и возможен выбор первого трека.
- С помощью кнопок NEXT и BACK выберите нужный трек.
- Для сохранения выбранной композиции повторно нажмите кнопку REPEAT/PROG. Теперь Вы перешли к выбору второго трека.
- Для того, чтобы внести в память другие композиции, повторите вышеперечисленные действия.
- После программирования 20 (или менее) треков нажмите кнопку PLAY. Начнется воспроизведение программы.
- Все запрограммированные в память композиции будут удалены при нажатии кнопки STOP, открытии отсека для компакт-дисков, выключении компакт-диск проигрывателя или питания магнитолы.

Примечание: Качественное звучание без помех и сбоев гарантируется только при воспроизведении лицензионных дисков.

Чистка и уход

- Проверяйте батареи регулярно. Удалите батареи, если они разрядились, устройство не будет использоваться на протяжении продолжительного времени или работает от сети питания.

- Предохраняйте Ваше устройство от попадания влаги или воздействия высокой температуры.
- Если необходимо, протрите корпус устройства при помощи чуть влажной тряпочки, при этом убедитесь, что устройство отключено от сети питания.

Защита компакт-диска

Извлекая компакт-диск, держите его только за края. Не дотрагивайтесь до лазерной поверхности компакт-диска, т.к. Вы можете поцарапать его поверхность, что приведет к искажению звука или другим проблемам.

Технические характеристики

Формат воспроизводимых файлов	CDDA/MP3
Типы воспроизводимых дисков	CD/CD-R/CD-RW
Электропитание	220 В, 50 Гц (6 батареек типа UM2)
Выходная мощность	1,5 Вт x 2
Частотный диапазон FM	64-108 МГц
Частотный диапазон AM	522 КГц – 1620 КГц
Вес нетто	1,4 кг
Размеры устройства (Д x Ш x В)	240 x 252 x 125 мм

Технические характеристики и функции могут быть изменены заводом-изготовителем без предварительного уведомления в связи с постоянным совершенствованием и улучшением данного устройства.