

HD4666, HD4665, HD4603, HD4602

ENGLISH 2 - 3

POLSKI 4 - 5

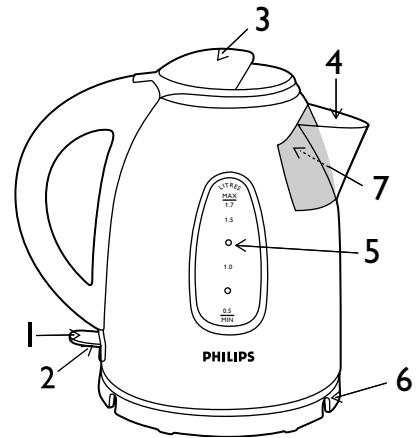
РУССКИЙ 6 - 7

SLOVENSKY 8 - 9

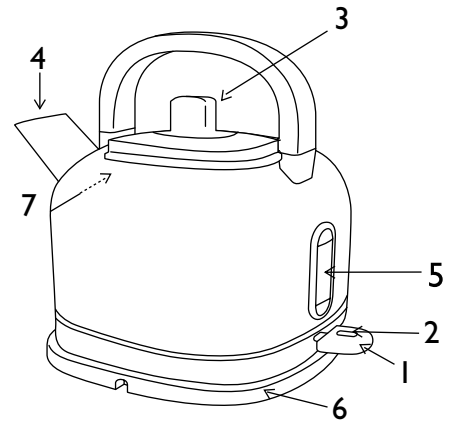
EESTI 10 - 11

LATVISKI 12 - 13

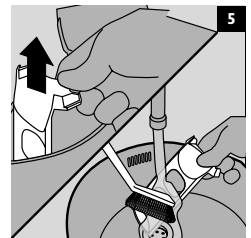
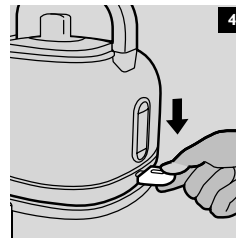
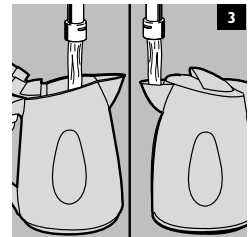
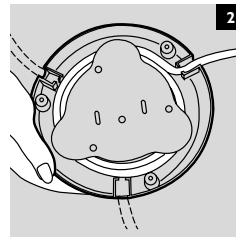
LIETUVIŠKAI 14 - 15



HD 4666, HD 4665



HD 4603, HD 4602



PHILIPS

www.philips.com

Введение

Уважаемый покупатель, Благодарим вас за покупку чайника "Филипс". В инструкциях данного руководства по использованию вы найдете всю необходимую вам информацию, что позволит получить максимум удовольствия от использования чайника на протяжении длительного времени.

Общее описание

- 1) Переключатель вкл./выкл.
- 2) Светодиод питания
- 3) Крышка
- 4) Носик
- 5) Индикатор уровня воды
- 6) Подставка
- 7) Противоизвестковый фильтр

Внимание

Прежде чем пользоваться прибором, внимательно прочитайте настоящее руководство и сохраните его в качестве справочного материала.

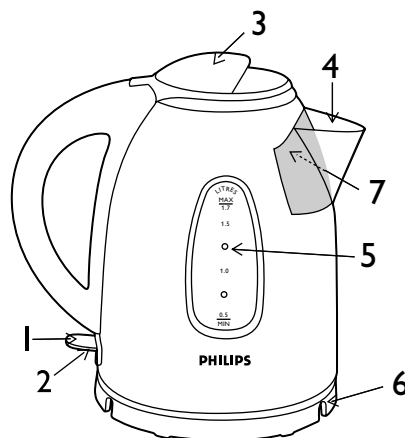
- ▶ Перед включением чайника убедитесь, что номинальное напряжение, указанное на подставке чайника, соответствует напряжению электросети.
- ▶ Используйте чайник только с подставкой, входящей в комплект поставки.
- ▶ Ставьте подставку и чайник только на сухую, ровную и устойчивую поверхность.
- ▶ Шнур питания, подставка чайника и сам чайник должны находиться на достаточном расстоянии от горячих поверхностей.
- ▶ Не пользуйтесь чайником, если поврежден сетевой шнур, штепсельная вилка, подставка чайника, либо сам чайник.
- ▶ В случае повреждения сетевого шнура его необходимо заменить только в торговой организации или в уполномоченном сервисном центре компании «Филипс», или в сервисном центре с персоналом аналогичной квалификации, чтобы обеспечить безопасную эксплуатацию прибора.
- ▶ Запрещается погружать чайник или подставку чайника в воду или любую другую жидкость.
- ▶ Чайник предназначен только для кипячения воды. Не используйте его для подогревания супа или иных жидкостей, а также содержимого купленных банок, бутылок или консервированной пищи.
- ▶ Кипящая вода может стать причиной сильных ожогов. Будьте особенно осторожны, когда в чайнике есть горячая вода.
- ▶ Запрещается заливать в чайник воду выше отметки максимального уровня. В противном случае кипящая вода может выплескиваться из носика, при этом можно ошпариться.
- ▶ Запрещается открывать крышку кипящего чайника. Будьте особенно осторожны, если вы открываете крышку сразу же после того как чайник вскипел: выходящий из чайника пар очень горячий.
- ▶ Не прикасайтесь к корпусу чайника, так как он очень горячий, когда чайник включен. Поднимайте чайник только взяв его за ручку.
- ▶ Чайник и сетевой шнур должны быть недоступны для детей. Следите за тем, чтобы сетевой шнур не свисал с края стола или рабочей поверхности, на которой установлен чайник. Излишек шнура можно хранить внутри отсека для хранения шнура или намотать на подставку чайника.
- ▶ Никогда не наливайте в чайник воду ниже минимального уровня, чтобы предотвратить выкипание.
- ▶ Модель HD4603 и HD4666: этот чайник "Филипс" для быстрого кипячения может потреблять 13 А тока питания. Убедитесь, что электрическая сеть в вашем доме и розетка, к которой вы подключаете чайник, выдерживает такую нагрузку. При использовании чайником не нагружайте электрическую сеть дополнительным количеством электроприборов.
- ▶ На подставке чайника может конденсироваться влага. Это нормальное явление и не указывает на наличие неисправности.
- ▶ Если вода, которую вы используете, является жесткой, то на нагревательном элементе и на внутренней поверхности вашего чайника могут появиться небольшие пятна. Это результат образования накипи. Чем жестче вода, тем быстрее появляется накипь. Накипь может иметь разные цвета. Хотя накипь и является безвредной для здоровья, она может отрицательно повлиять на работу вашего чайника. Очищайте чайник от накипи, как описано в разделе «Удаление накипи» настоящей инструкции.

Защита от включения чайника без воды

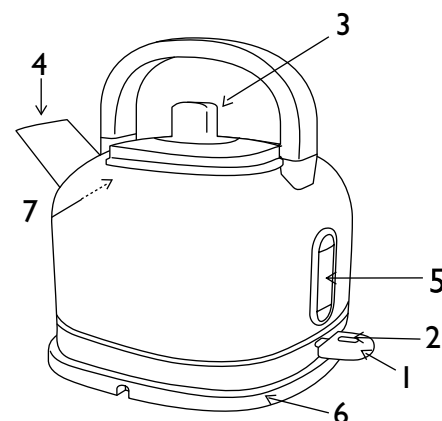
Этот чайник снабжен устройством защиты от включения чайника без воды. При срабатывании этого защитного устройства выключатель чайника будет оставаться в положении 'вкл.', а световой индикатор (если таковой имеется) будет гореть. Выключите чайник и дайте ему остыть в течение 10 минут. Затем снимите чайник с подставки, для того чтобы вернуть защитное устройство в исходное состояние. Чайник снова готов к эксплуатации.

Перед первым использованием прибора

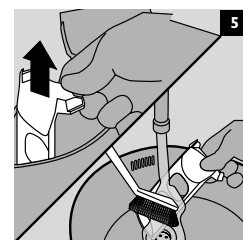
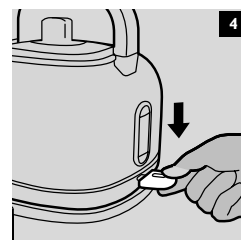
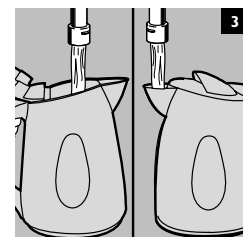
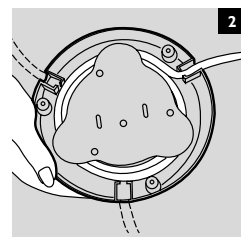
- ▶ Если на подставке чайника есть наклейки, снимите их.
- ▶ Поставьте подставку чайника на сухую, устойчивую и ровную поверхность.
- ▶ Выберите требуемую длину шнура питания, намотав часть его на катушку подставки. Пропустите шнур через одно из отверстий подставки (рис. 2).



HD 4666, HD 4665



HD 4603, HD 4602



Перед первым включением чайника:

- 1** Сполосните чайник водой.
- 2** Залейте чайник водой до максимального уровня и один раз вскипятите воду (см. раздел «Использование чайника»).
- 3** Вылейте из чайника горячую воду и еще раз сполосните чайник.

Использование прибора

- 1** Налейте в чайник воду через носик, либо открыв крышку (рис. 3).
- 2** Закройте крышку.

Убедитесь, что крышка закрыта должным образом, чтобы исключить полное выкипание чайника.

- 3** Установите чайник на подставку. Вставьте сетевую вилку в розетку электросети и нажмите на выключатель вкл./выкл (рис. 4).

Чайник начнет греть воду.

- ▶ Когда вода закипит, чайник автоматически выключится.
- ▶ Вы можете прервать процесс кипячения, нажав на переключатель.

Очистка чайника и удаление из него накипи

Перед очисткой чайника обязательно отключите его от электросети.

Не используйте для очистки чайника абразивные чистящие средства, металлические мочалки и т.п.

Запрещается погружать чайник или подставку в воду.

Очистка чайника

- 1** Очищайте внешнюю поверхность чайника мягкой тканью смоченной теплой водой с мягким чистящим средством.

Накипь не представляет опасности для вашего здоровья, однако она может придавать напитку неприятный "порошковый" привкус. Противоизвестковый фильтр предотвращает попадание частичек накипи в ваш напиток. Регулярно очищайте фильтр.

- 2** Очистку фильтра можно произвести:

- ▶ вынув его из чайника и осторожно очистив под струей водопроводной воды мягкой нейлоновой щеточкой, или ... (рис. 5).
- ▶ оставив его в чайнике при удалении из чайника накипи, или ...
- ▶ в посудомоечной машине.

Удаление накипи

Регулярная очистка чайника от накипи продлит срок его службы.

При нормальном пользовании чайником (до 5 раз в день) рекомендована следующая частота очистки от накипи:

- Один раз в 3 месяца - для регионов с мягкой водой (до 18 dH).
- Один раз в месяц - для регионов с жесткой водой (более 18 dH).

- 1** Залейте чайник водой на три четверти максимального объема и доведите воду до кипения.
 - 2** После того, как чайник отключится, долейте в него раствор уксуса (8% уксусной кислоты) до отметки максимального уровня.
 - 3** Оставьте раствор в чайнике на ночь.
 - 4** Опорожните чайник и тщательно сполосните его изнутри.
 - 5** Залейте в чайник чистую воду и дайте ей закипеть.
 - 6** Опорожните чайник и снова сполосните его чистой водой.
- ▶ Если в чайнике еще осталась накипь, повторите описанную выше процедуру.

Вы также можете воспользоваться специальным средством для удаления накипи. В этом случае следуйте инструкциям по удалению накипи, напечатанным на упаковке средства для удаления накипи.

Замена принадлежностей

Вы можете приобрести сменные фильтры для вашего чайника в торговой организации компании "Филипс" или в уполномоченном сервисном центре компании «Филипс». Ниже в таблице указаны типы фильтров, предназначенных для определенных моделей чайников.

В случае повреждения чайника, подставки чайника или сетевого шнура, **сдайте подставку чайника в уполномоченный сервисный центр компании «Филипс» для ремонта или замены сетевого шнура, чтобы обеспечить безопасную эксплуатацию чайника.**

Гарантия и обслуживание

Если вам нужна помощь или информация или у вас возникли проблемы, обратитесь к веб-сайту компании "Филипс" по адресу www.philips.com или в Службу по связям с потребителями в вашей стране (номер телефона вы найдете в гарантийном талоне). Если в вашей стране нет Службы по связям с потребителями, обращайтесь в торговую организацию компании "Филипс" или в Сервисный центр по обслуживанию бытовых электроприборов компании "Филипс".

Тип(ы) чайников

HD4602 и HD4603

HD4665 и HD4666

Тип фильтра

HD4978

HD4985