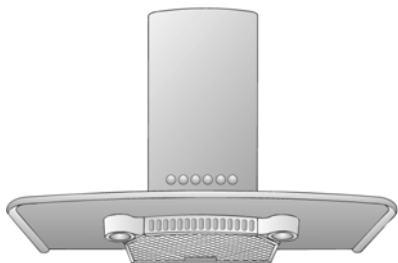


BOSCH

RUS Инструкция по эксплуатации



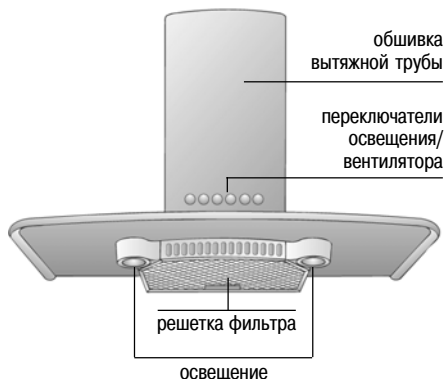
DKE 655
DKE 955

BOSCH

901522

Перед чтением настоящей инструкции по эксплуатации
откройте стр. 6-7 с рисунками.

Описание вытяжки



Режимы работы

Режим отвода воздуха:

- Вентилятор вытяжки всасывает кухонные испарения и удаляет их за пределы помещения через жиропоглощающий фильтр.
- Жиропоглощающий фильтр поглощает частицы жира, которые могут содержаться в кухонных испарениях.
- Кухня в значительной степени освобождается от жиров и запахов.

Если вытяжка в режиме отвода воздуха работает одновременно с отопительным оборудованием, которое пользуется вытяжными трубами (например, отопительные системы, проточные водонагреватели или котлы, которые работают на газе, жидком или твердом топливе), **необходимо обеспечить достаточную подачу воздуха для сгорания топлива.**

По соображениям безопасности требуется, чтобы в помещении, где установлено отопительное и нагревательное оборудование с открытым огнем, давление воздуха по сравнению с атмосферным было понижено не более чем на 4 Па (0,04 мбар).

Режимы работы

Такое пониженное давление воздуха можно обеспечить, если воздух при сгорании топлива может выводиться из помещения через незакрытые отверстия, например, через двери, окна, настенные вентиляционные шкафы или с использованием других технических методов, например, взаимной блокировки и т.д.

Применение только настенного вентиляционного шкафа не гарантирует, что предельное значение пониженного давления воздуха не будет превышено.

Примечание. При оценке давления воздуха следует учитывать всю систему вентиляции, которая имеется в здании. Однако это правило не применяется при использовании оборудования для приготовления пищи, например, варочных панелей и газовых плит.

При обеспечении отвода воздуха необходимо придерживаться правил, установленных местными административными органами.

Если вытяжка используется в режиме циркуляции воздуха (с угольным фильтром), эксплуатация возможна без каких-либо ограничений.

Режим циркуляции воздуха:

- Этот режим требует установки угольного фильтра (см. раздел «Фильтры и их техническое обслуживание»).

⚠ Полный комплект для монтажа и фильтры для замены можно приобрести в **специализированном магазине**. Соответствующие номера принадлежностей можно найти на стр. 5.

- Вентилятор вытяжки всасывает кухонные испарения, которые проходят через жиропоглощающий фильтр и угольный фильтр. После этого очищенный воздух возвращается на кухню.
- Жиропоглощающий фильтр поглощает частицы жира, которые могут содержаться в кухонных испарениях.
- Угольный фильтр удаляет имеющиеся запахи.

Перед первым использованием вытяжки

Важные указания:

Эта вытяжка соответствует применимым правилам техники безопасности.

Ремонт вытяжки должен выполняться только квалифицированным персоналом.

Неправильный ремонт вытяжки может привести к возникновению серьезной опасности для пользователя.

⚠ Подключение и ввод в эксплуатацию вытяжки должен выполнять только квалифицированный специалист.

⚠ Утилизацию упаковочного материала следует проводить должным образом (см. инструкцию по монтажу).

⚠ Эксплуатируйте вытяжку только с установленными лампами.

⚠ Неисправные лампы следует сразу же заменять, чтобы предотвратить перегрузку оставшихся ламп.

⚠ Никогда не эксплуатируйте вытяжку без установленного жиропоглощающего фильтра.

⚠ Перегретые жир и масло легко воспламеняются. Поэтому всегда тщательно контролируйте процесс приготовления блюд с использованием жира или масла, например, картофеля фри.

⚠ Не стерилизуйте продукты питания пламенем непосредственно под вытяжкой.

! Опасность воспламенения жиропоглощающего фильтра из-за пламени.

⚠ Эксплуатация вытяжки над очагом, в котором сгорает твердое топливо (уголь, дерево и т.д.), разрешается только в ограниченных случаях (см. инструкцию по монтажу).

⚠ Всегда правильно эксплуатируйте газовые варочные панели.

Важное замечание:

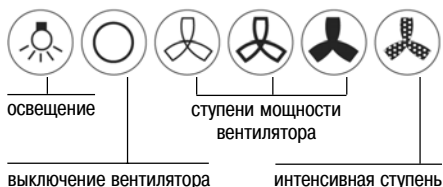
Пламя газовых конфорок всегда должно быть закрыто посудой.

! Сильный нагрев пламенем газовых конфорок может повредить вытяжку.

Управление вытяжкой

⚠ Самым эффективным способом удаления кухонных испарений, образующихся при приготовлении пищи, является следующий способ:

- Включите вытяжку** сразу же, как только Вы начинаете готовить.
- Выключите вытяжку** через несколько минут после того, как Вы закончите готовить.



Установка требуемой ступени мощности вентилятора:

- Нажмите соответствующую клавишу.

Выключение вентилятора:


- Нажмите клавишу «О».

Интенсивная ступень:

Для получения максимальной производительности нажмите клавишу «интенсивная ступень».

Эта ступень обычно требуется только на короткое время.

Освещение:

- Нажмите клавишу  для включения или выключения освещения.
- Освещение можно включить в любой момент, даже когда вентилятор выключен.

Фильтры и их техническое обслуживание

Жиропоглощающие фильтры:

Для поглощения частиц жира в кухонных испарениях, образующихся при приготовлении пищи, используются металлические фильтры.

Фильтрующие прокладки выполнены из невоспламеняющегося металла.

Внимание! По мере насыщения фильтра остатками жиров не только увеличивается риск воспламенения, но это может также оказывать отрицательное воздействие на работу вытяжки.

Важное замечание. Своевременная чистка металлических жиропоглощающих фильтров снижает вероятность воспламенения, которое возможно из-за нагрева при жарении в большом количестве жира.

Чистка металлических жиропоглощающих фильтров:

- ❑ При нормальной эксплуатации (от одного до двух часов ежедневно) металлический жиропоглощающий фильтр следует чистить каждые 8-10 недель.
- ❑ Фильтры можно мыть в посудомоечной машине. Однако это может привести к незначительному изменению окраски фильтров.
Важное замечание! Сильно загрязненные металлические жиропоглощающие фильтры никогда не мойте в посудомоечной машине вместе с посудой.
- ❑ При ручной мойке фильтров сначала замочите их в горячей мыльной воде. Затем очистите фильтры щеткой, тщательно прополощите их и дайте воде стечь.

Снятие и установка металлических жиропоглощающих фильтров:

Предупреждение: Галогенные лампы должны быть выключены и должны остыть.

1. Нажмите на защелку на жиропоглощающих фильтрах в направлении стрелки и потяните фильтры вниз (рис. 1).
2. Проведите чистку фильтров.
3. Установите очищенные фильтры на место в вытяжку.

Угольный фильтр:

Предназначен для устранения запахов в режиме циркуляции воздуха.

Установка фильтра:

Предупреждение. Галогенные лампы должны быть выключены и должны остыть.

1. Снимите металлические жиропоглощающие фильтры (см. раздел «Снятие и установка металлических жиропоглощающих фильтров»).
2. Вставьте угольный фильтр (рис. 2).
3. Вставьте язычок с передней стороны (рис. 3).
4. Установите металлические жиропоглощающие фильтры (см. раздел «Снятие и установка металлических жиропоглощающих фильтров»).

Снятие фильтра:

Предупреждение. Галогенные лампы должны быть выключены и должны остыть.

1. Снимите металлические жиропоглощающие фильтры.
2. Нажмите на язычок с передней стороны и снимите угольный фильтр (рис. 3).
3. Установите металлические жиропоглощающие фильтры.

Замена угольного фильтра:

- ❑ При нормальной эксплуатации (от одного до двух часов ежедневно) угольный фильтр следует заменять примерно один раз в год.
- ❑ Угольный фильтр можно приобрести в специализированном магазине (см. дополнительные принадлежности).
- ❑ **Используйте только фильтры нашей фирмы.** В этом случае Вы сможете обеспечить оптимальную работу вытяжки.

Утилизация старого угольного фильтра:


- ❑ Угольные фильтры не содержат вредных веществ. Их можно утилизировать как обычный домашний мусор.

Чистка и уход

Выключите электропитание вытяжки, для чего отсоедините вилку от сетевой розетки или выключите предохранитель.


- ❑ Одновременно с чисткой жиропоглощающего фильтра проводите чистку всех доступных деталей корпуса от имеющихся отложений жира. Это значительно снижает опасность воспламенения и гарантирует оптимальную работу вытяжки.
- ❑ Для чистки вытяжки пользуйтесь горячей мыльной водой или мягким средством для чистки окон.
- ❑ Не соскребайте присохшую грязь, а размягчайте ее влажной тряпкой.
- ❑ Никогда не пользуйтесь абразивными чистящими средствами или губками, которые могут поцарапать поверхность.
- ❑ **Примечание.** Никогда не чистите спиртом пластмассовые поверхности, так как поверхность может стать матовой.

Предостережение! Достаточно часто проветривайте кухню, никогда не оставляйте открытое пламя!

 Чистите клавиши управления только слабым мыльным раствором и мягкой влажной тряпкой. Не используйте для чистки клавиш управления средство для чистки нержавеющей стали.

Поверхности из нержавеющей стали:

- ❑ Используйте мягкое неабразивное средство для чистки поверхностей из нержавеющей стали.
- ❑ Чистите только в направлении шлифовки.

 Для чистки поверхностей из нержавеющей стали не применяйте следующие средства: абразивные губки, чистящие вещества с содержанием песка, соды, кислот или хлоридов!


Алюминиевые, лакированные и пластмассовые поверхности:

- ❑ Используйте мягкую неворсистую ткань для протирки стекол или микроволоконистую ткань.
- ❑ Не пользуйтесь сухими тряпками.
- ❑ Используйте мягкое средство для чистки стекла.
- ❑ Не используйте агрессивные, кислотные или щелочные чистящие средства.
- ❑ Не используйте абразивные средства для чистки.

4

Информация для предварительного ознакомления. Официальной информацией изготовителя не является.

Замена ламп

1. Выключите вытяжку и отключите ее от сети путем отсоединения вилки от сетевой розетки или выключения предохранителя.
 Включенные галогенные лампочки очень горячие. Даже через некоторое время после выключения еще имеется риск ожога.
2. Снимите ламповое кольцо с помощью отвертки или подобного инструмента (рис. 4).
3. Замените галогенную лампу (обычная галогенная лампа, 12 В, максимум 20 Вт, цоколь G14).
Внимание! См. рис. 5, на котором показан патрон лампы.
Берите лампы только чистой тряпкой.
4. Вставьте на место ламповое кольцо.
5. Подключите опять вилку к сетевой розетке или включите предохранитель.

Примечание. Если освещение не работает, проверьте правильность установки ламп.

Неисправности

Если у Вас имеются какие-либо вопросы или если появилась неисправность, обращайтесь в Сервисную службу (см. перечень мастерских Сервисной службы).

При телефонном звонке, пожалуйста, сообщите следующие сведения:

E-Nr.	FD
-------	----

Впишите эти номера в вышеуказанных местах. Номера E-Nr. (номер изделия) и FD (заводской номер) Вы найдете на табличке с техническими характеристиками внутри Вашей вытяжки после того, как снимете жиропоглощающий фильтр.

		<p>DHZ 5185</p>
	<p>360732</p>	
	<p>264765</p>	

Рис. 1

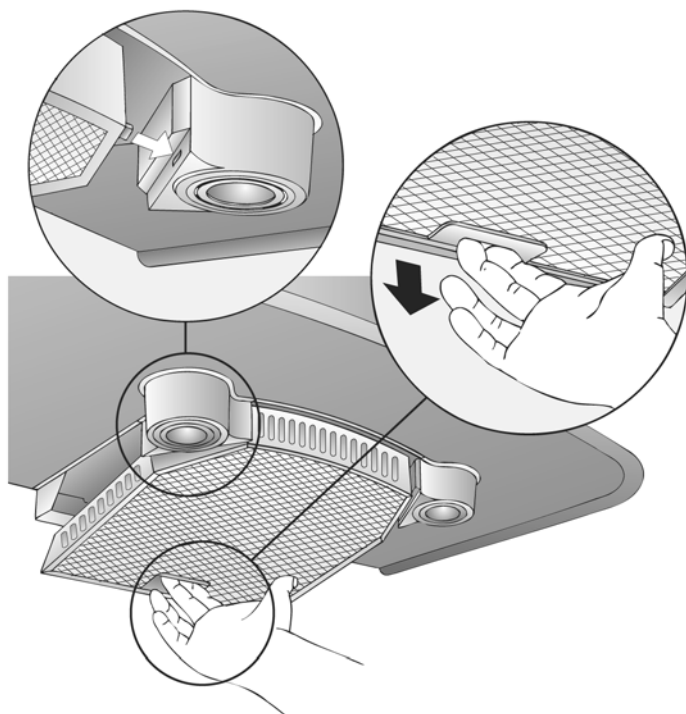


Рис. 2

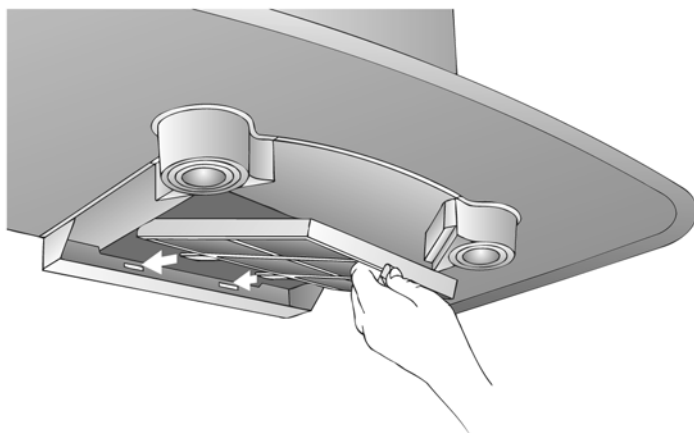


Рис. 3

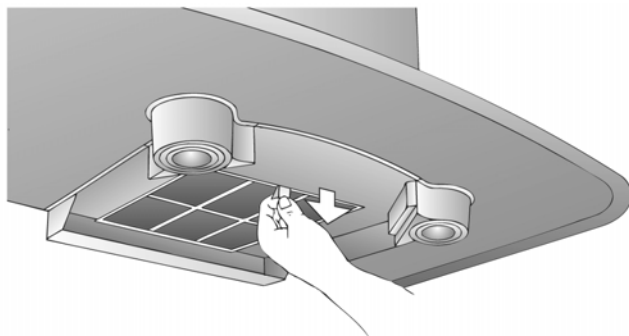


Рис. 4

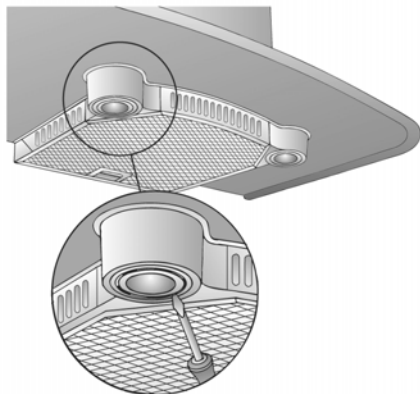
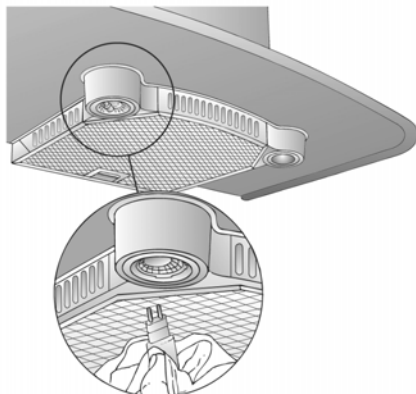


Рис. 5



Инструкция по монтажу

Перед чтением настоящей инструкции по монтажу откройте стр. 12-17 с рисунками. (Инструкция рассчитана на несколько моделей.)

Важная информация:

⚠ Старая вытяжка не является совершенным ненужным мусором. Она содержит ценные материалы, которые могут быть вторично использованы при утилизации с учетом требований охраны окружающей среды. Перед тем, как отправлять на утилизацию старую вытяжку, приведите ее в неработоспособное состояние.

⚠ Ваша новая вытяжка защищена соответствующей упаковкой на время транспортировки. Все материалы, которые использованы для этой цели, не наносят вреда окружающей среде и могут быть переработаны для вторичного использования. Пожалуйста, сделайте свой вклад в охрану окружающей среды, отправив этот материал для упаковки на переработку с учетом требований охраны окружающей среды.

Самые последние сведения относительно возможностей по утилизации Вашей старой вытяжки и упаковки новой вытяжки Вы можете получить в той организации, где Вы приобрели вытяжку, или в местных административных органах.

⚠ Вытяжка предназначена для использования в режиме отвода воздуха или в режиме циркуляции воздуха.

⚠ Всегда устанавливайте вытяжку над центральной частью варочной панели.

⚠ Минимальное расстояние между электрической варочной панелью и нижним краем вытяжки: **550 мм** (рис. 1).

Дополнительные инструкции в случае использования газовых плит:

⚠ Во всех случаях следует соблюдать соответствующие правила и указания по установке, которые даются изготовителем газовой плиты.

⚠ Вытяжку разрешается устанавливать таким образом, чтобы только с одной ее стороны располагались высокий шкаф или высокая стена. При этом расстояние до этого шкафа или до этой стены должно быть не менее 50 мм.

⚠ Установка вытяжки **над газовой варочной панелью или плитой** на минимальном расстоянии **650 мм** (рис. 1) разрешается только в том случае, если не превышаются следующие значения номинальной тепловой нагрузки (Hs):

❑ Газовые плиты
Тепловая нагрузка:
одной конфорки макс. 3,0 кВт
всех конфорок макс. 8,3 кВт
духовки макс. 3,9 кВт

❑ Панели газовых конфорок
Тепловая нагрузка:
одной конфорки макс. 3,9 кВт
всех конфорок макс. 11,3кВт

❑ Газовые стеклокерамические варочные панели
Информация по номинальной тепловой нагрузке не относится к закрытым газовым стеклокерамическим варочным панелям. Соблюдайте указания, которые дает изготовитель варочных панелей.

❑ Плиты на твердом топливе
Максимальная номинальная тепловая нагрузка и минимальное расстояние до плиты такие же, как и для газовых плит.

⚠ Над очагом, в котором сгорает твердое топливо, вследствие потенциальной пожарной опасности (из-за разлетающихся искр) устанавливать вытяжку разрешается только в том случае, если очаг имеет **закрытое несъемное укрытие** и соблюдаются все правила, которые действуют в конкретной стране. Это ограничение не относится к газовым плитам и газовым варочным панелям.

⚠ Чем меньше расстояние между вытяжкой и варочной панелью, тем выше вероятность конденсации поднимающихся паров на вытяжке.

Перед монтажом:

Режим отвода воздуха (рис. 2)

Отводимый воздух подается вверх через вентиляционный ствол или непосредственно через наружную стену за пределы помещения.

Отводимый воздух нельзя выводить через дымоход, который используется для других целей, или в ствол, используемый для вентиляции помещений, в которых также установлены печи или камины.

При отводе воздуха следует соблюдать предписания административных органов власти (например, принятые в данной стране строительные нормы и правила).

Следует получить разрешение соответствующих административных органов при отводе воздуха через дымоход, который не эксплуатируется.

Если вытяжка в режиме отвода воздуха работает одновременно с отопительным оборудованием, которое использует вытяжными трубами (например, отопительные системы, проточные водонагреватели или котлы, которые работают на газе, жидком или твердом топливе), **необходимо обеспечить подачу воздуха** в объеме, достаточном для сгорания топлива.

По соображениям безопасности требуется, чтобы в помещении, где установлено отопительное и нагревательное оборудование с открытым огнем, давление воздуха по сравнению с атмосферным было понижено не более чем на 4 Па (0,04 мбар).

Такое пониженное давление воздуха можно обеспечить, если воздух при сгорании топлива может выводиться из помещения через незакрытые отверстия, например, через двери, окна, настенные вентиляционные шкафы или с использованием других технических методов, например, взаимной блокировки и т.д.

При подаче воздуха в недостаточном объеме возникает опасность отравления газообразными продуктами сгорания, которые всасываются обратно в комнату.

Применение только настенного вентиляционного шкафа не гарантирует, что предельное значение пониженного давления воздуха не будет превышено.

Примечание. При оценке давления воздуха следует учитывать всю систему вентиляции, которая имеется в здании. Однако это правило не применяется при использовании оборудования для приготовления пищи, например, варочных панелей и газовых плит. При обеспечении отвода воздуха необходимо придерживаться правил, установленных местными административными органами. Если вытяжка используется в режиме циркуляции воздуха (с угольным фильтром), эксплуатация возможна без каких-либо ограничений.

Если отводимый воздух удаляется через наружную стену, следует установить вентиляционный телескопический блок в наружной стене.

Соединение между вытяжкой и вентиляционным телескопическим блоком:

- Подсоединяйте вытяжку к вентиляционному телескопическому блоку с помощью гибкого шланга или вытяжной трубы.

Оптимальная эффективность вытяжки обеспечивается при выполнении следующих условий:

- Использование коротких и гладких вытяжных труб без изгибов.
- Использование минимального количества колен.
- Использование труб с насколько возможно большими внутренними диаметрами, а также использование колен труб с большим радиусом.

Использование длинных, неровных вытяжных труб, большого количества колен или труб с малым внутренним диаметром ведет к снижению эффективности работы вытяжки и, одновременно, к повышению уровня шумов.

- Круглые трубы:** Мы рекомендуем внутренний диаметр **150 мм** (минимальный внутренний диаметр 120 мм).

Инструкция по монтажу

- ❑ **Трубы прямоугольного сечения** должны иметь **площадь внутреннего сечения, равную** площади внутреннего сечения соответствующих круглых труб. **Они не должны иметь резких изгибов.**
В случае труб с внутренним диаметром 120 мм площадь внутреннего сечения составляет примерно 113 см².
В случае труб с внутренним диаметром 150 мм площадь внутреннего сечения составляет примерно 177 см².
- ❑ **Если трубы имеют различные диаметры**, используйте герметизирующую ленту.
- ❑ В случае эксплуатации вытяжки **в режиме отвода воздуха** обеспечивайте достаточное поступление свежего воздуха.

Подсоединение к вытяжной трубе диаметром 150 мм:

- ❑ Установите вытяжную трубу непосредственно в выходном отверстии вытяжки.

Подсоединение к вытяжной трубе диаметром 120 мм:

- ❑ Установите переходник для сужения канала в выходном отверстии (рис. 4), затем прикрепите вытяжную трубу к этому переходнику.

Вес в кг:


	Режим отвода воздуха	Режим циркуляции воздуха
60 см	15,9 (22,1*)	16,1 (22,6*)
90 см	19,3 (25,2*)	19,5 (25,7*)

* DKE 655 M.

Мы сохраняем за собой права на изменение конструкции в рамках технического усовершенствования.

Режим циркуляции воздуха (рис. 5)

- ❑ С угольным фильтром. Применяется, если нет возможности использовать режим отвода воздуха.

 Полный комплект для монтажа и фильтры для замены можно приобрести **в специализированном магазине**. Соответствующие номера принадлежности можно найти в инструкции по эксплуатации.

Подготовка стены

- ❑ Стена должна быть ровной и вертикальной.
- ❑ Для прочной опоры используйте дюбели.

Электрическое подключение

Вытяжку следует подключать только к розетке с контактом заземления, установленной согласно действующим правилам. По возможности, розетку с контактом заземления следует располагать непосредственно за обшивкой вытяжной трубы (рис. 2 или 5).

Электрические характеристики:

Их можно найти на табличке с техническими характеристиками, которая располагается внутри вытяжки за решеткой фильтра.

 **В случае ремонта** всегда отсоединяйте вытяжку от электрической сети.

Длина соединительного провода: 1,30 м.

В случае необходимости фиксированного подключения к сети:

Вытяжка должна подключаться только квалифицированным электриком.

Со стороны сети электропитания должно быть установлено размыкающее устройство. В качестве размыкающего устройства следует использовать переключатель с минимальным расстоянием между контактами 3 мм. К числу таких переключателей относятся автоматические выключатели или контакторы.


Данное оборудование соответствует требованиям правил Европейского Сообщества по подавлению радиопомех.

Инструкция по монтажу

Монтаж вытяжки

Данная **вытяжка** предназначена для монтажа на стене кухни.


1. Начертите линию на стене от потолка до нижнего края вытяжки в центре того места, в котором предполагается установить вытяжку (рис. 6).
2. Используйте шаблон для маркировки точек на стене, в которых будут установлены винты. Чтобы облегчить подвешивание вытяжки на винты, начертите контур той зоны, где будет крепиться вытяжка (рис. 6).

 Обеспечьте минимальное расстояние между варочной панелью и вытяжкой (**550 мм** для электрической варочной панели и **650 мм** для газовой варочной панели). Нижний край шаблона располагается на уровне нижнего края вытяжки.


3. Просверлите отверстия 5 x Ø 8 мм для вытяжки и 2 x Ø 8 мм для обшивки. Вставьте дюбели в отверстия таким образом, чтобы они были заподлицо со стеной (рис. 6).


Примечание. Если предполагается использовать какие-либо специальные принадлежности, это следует учесть.



4. Присоедините скобу крепления обшивки с помощью двух винтов с шестигранной головкой (рис. 7).
5. Винтите средний винт (с полукруглой головкой без шайбы) примерно на 5 мм для помощи в сборке с целью крепления арматуры вытяжки (рис. 7).
6. Снимите жиропоглощающий фильтр (см. инструкцию по эксплуатации).
7. Подвесьте вытяжку на винт, установленный в стене (рис. 7).

 Стеклопанель не должна касаться стены.

8. Винтите четыре винта с шестигранной головкой с шайбами (рис. 8).

 **Перед тем, как затягивать 4 винта, выровняйте вытяжку.**

 Если при завинчивании винта оказывать давление на стеклянный экран, стекло может разбиться.

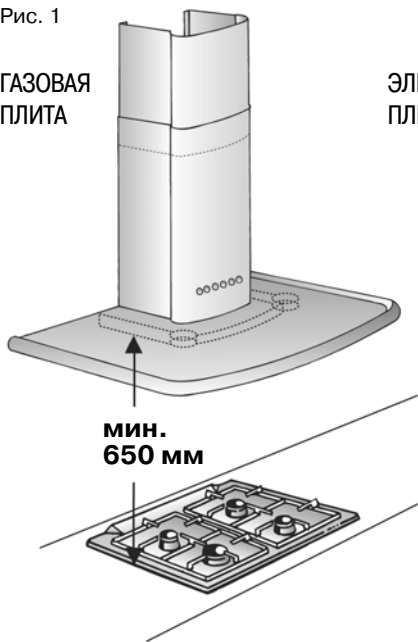
9. Наклейте защитную пленку на отверстия двух нижних монтажных болтов в защитной решетке (рис. 8).
10. Подсоедините трубу для отвода воздуха.
11. Подключите вытяжку к электропитанию.
12. Снимите защитную пленку с обеих секций вытяжной трубы.
 Будьте осторожны и не повредите поверхности из нержавеющей стали, которые легко поцарапать.
13. Вставьте верхнюю секцию вытяжной трубы (прорези должны быть направлены вниз) в нижнюю секцию вытяжной трубы (рис. 9).
 Защитите панели от царапин, например, положив шаблон, использовавшийся для маркировки стены, на верхний край нижней секции (рис. 9).
14. Вставьте полную вытяжную трубу под углом в стеклянный экран и поверните ее назад (рис. 9).

Предупреждение. Отверстия в вытяжной трубе должны располагаться точно над переключателями.

15. Осторожно потяните верхнюю секцию вытяжной трубы вверх и привинтите боковые стороны двумя винтами к скобе крепления (рис. 10).
16. Установите на место жиропоглощающий фильтр (см. инструкцию по эксплуатации).

Рис. 1

ГАЗОВАЯ
ПЛИТА



ЭЛЕКТРИЧЕСКАЯ
ПЛИТА

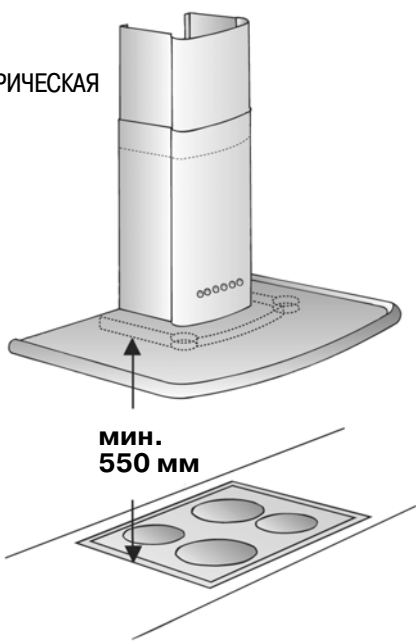


Рис. 2 (инструкция рассчитана на различные модели)

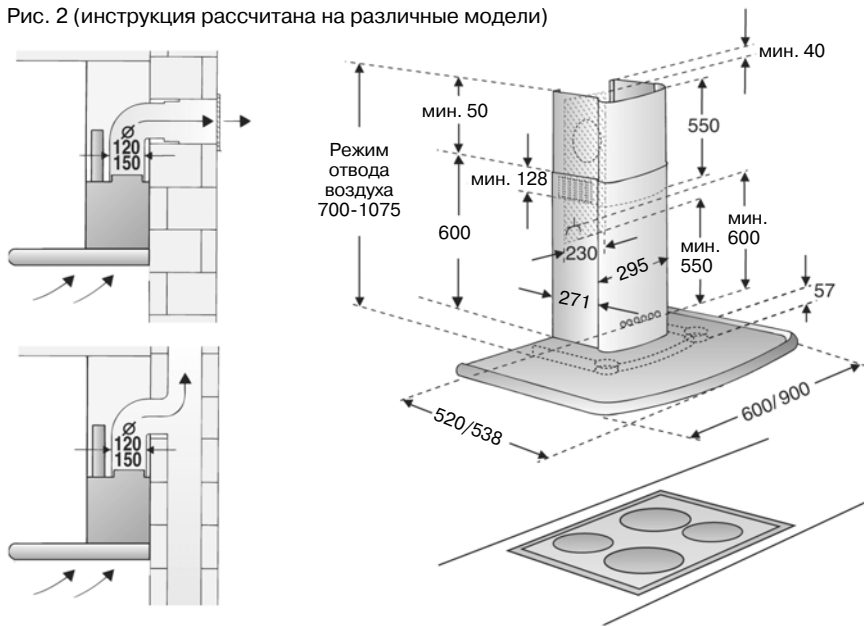


Рис. 2 (инструкция рассчитана на различные модели)

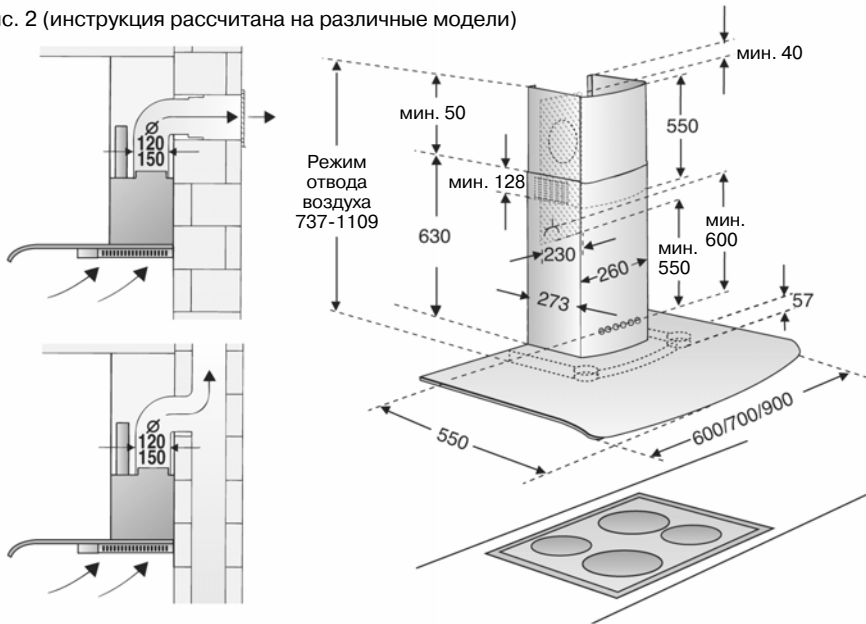


Рис. 4

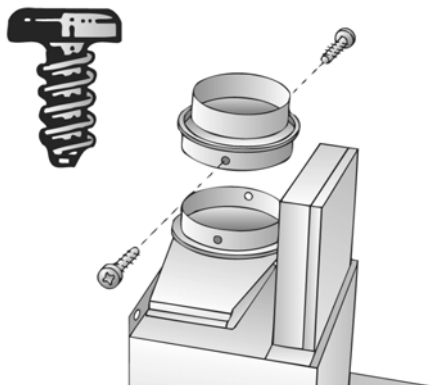


Рис. 5 (инструкция рассчитана на различные модели)

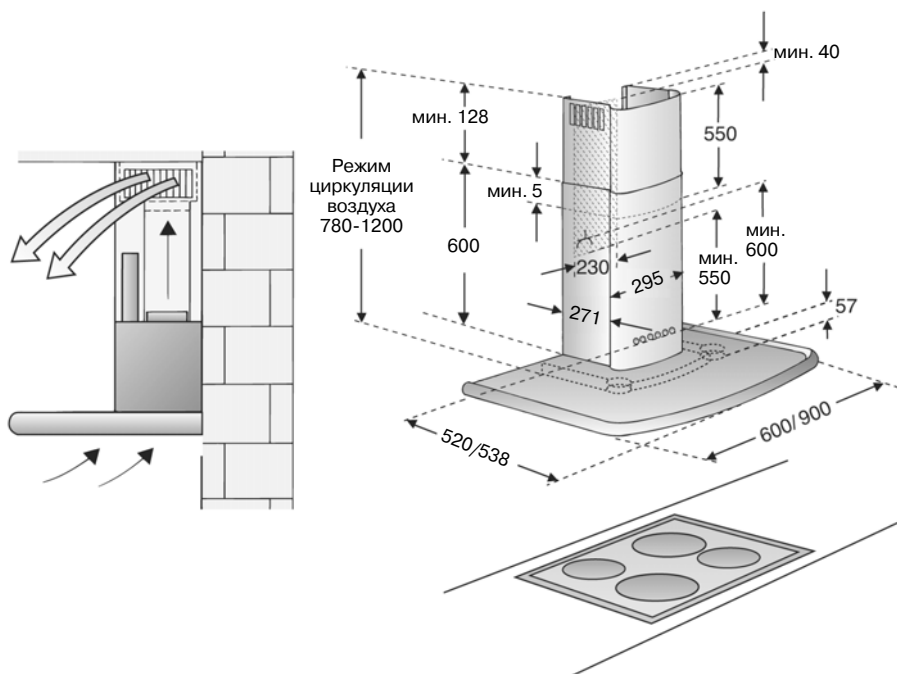


Рис. 5 (инструкция рассчитана на различные модели)

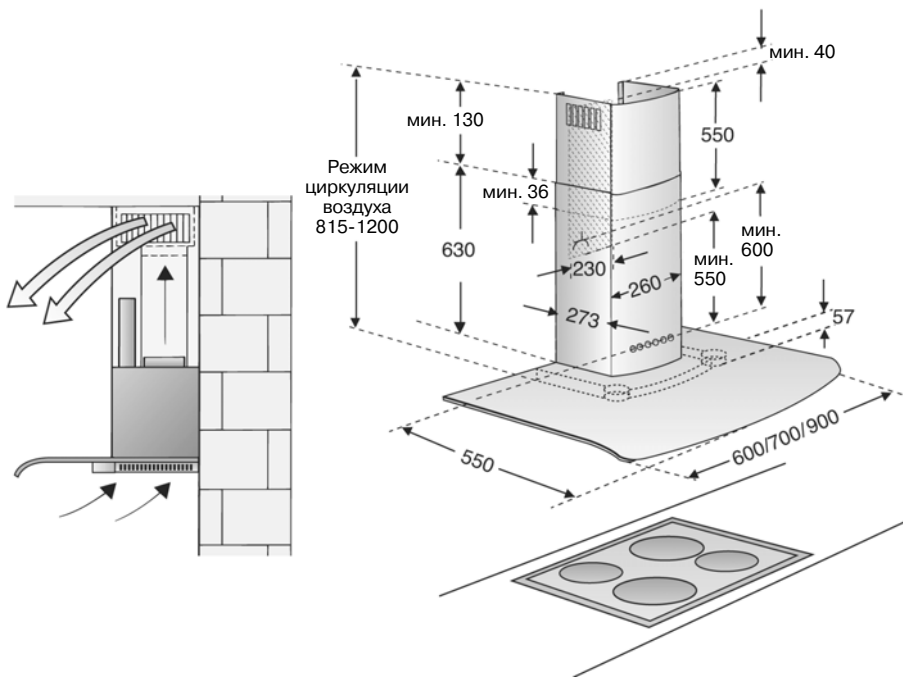


Рис. 6

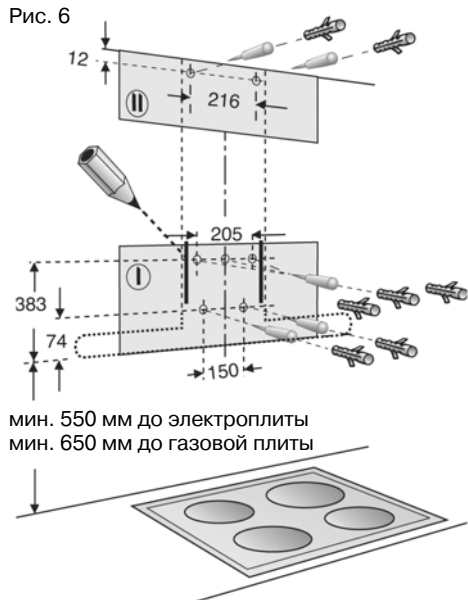


Рис. 7

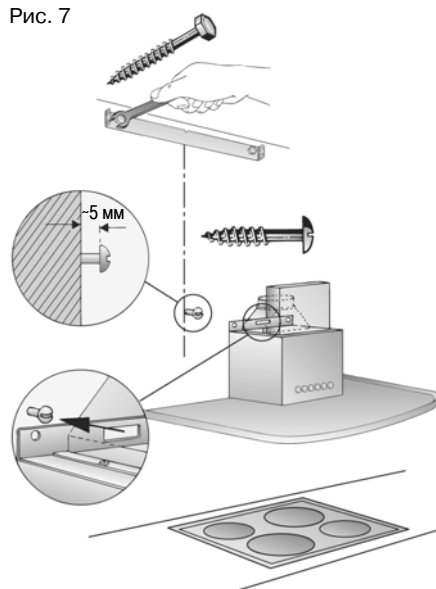


Рис. 8

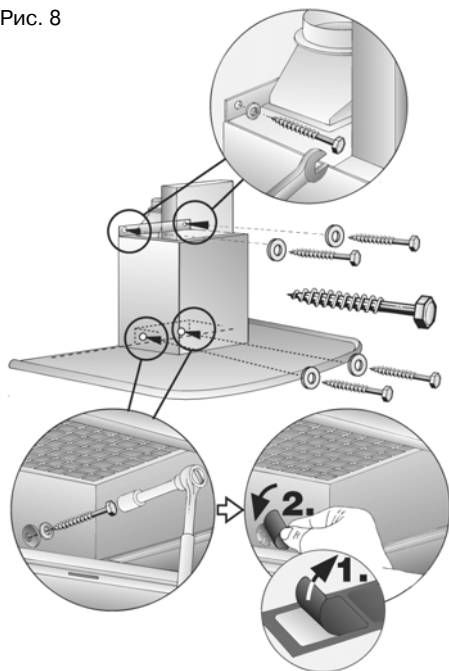


Рис. 9

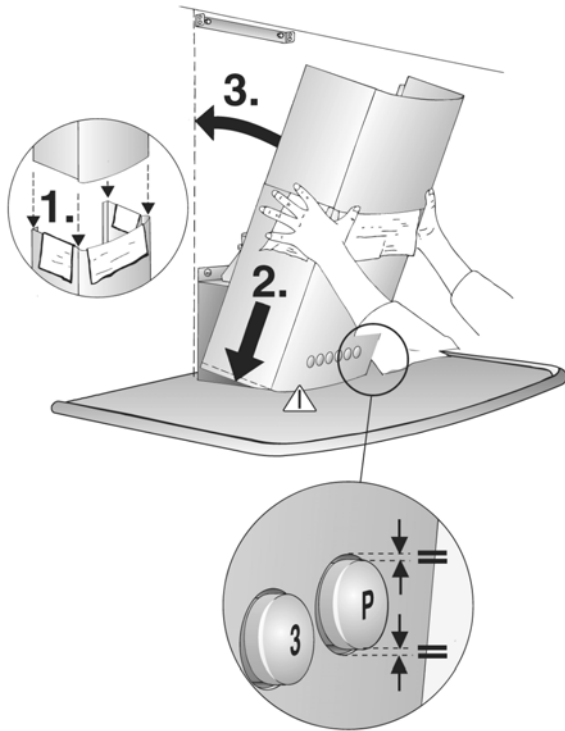


Рис. 10

