

# C 138

Комбинированный холодильник-морозильник

## **Установка и использование**

Производитель оставляет за собой право без предупреждения вносить изменения в конструкцию, не ухудшающие эффективность работы оборудования. Некоторые параметры, приведенные в этой инструкции, являются приблизительными.

Производитель не несет ответственности за незначительные отклонения от указанных величин.

# Безопасность – хорошая привычка

1. Это оборудование разработано для использования внутри помещений. Ни при каких обстоятельствах не используйте оборудование на улице.
2. Оборудование должно использоваться в домашних условиях для замораживания и хранения замороженных продуктов в соответствии с данной инструкцией. Не разрешайте детям пользоваться оборудованием без присмотра.
3. Это оборудование обладает большим весом (66 кг), перемещайте его только при уверенности в своих силах.
4. Не касайтесь оборудования мокрыми или сырыми руками. Не пользуйтесь приборами босиком.
5. Не пользуйтесь удлинителями и тройниками. Если необходима замена кабеля, следует установить новый кабель требуемой длины с теми же характеристиками. Замена кабеля должна производиться только квалифицированным персоналом. Если Вы все-таки решили использовать удлинитель, то вилка и розетка удлинителя должны иметь заземляющие лепестки и соответствовать типу вилки холодильника.  
Помните, что включение оборудования повышенной мощности с использованием тройников и удлинителей создает потенциальную опасность возгорания. Производитель не несет ответственности за возгорания, произошедшие из-за использования тройников и удлинителей, а также соединительного кабеля, сечение которого не соответствует потребляемой мощности. При установке холодильника необходимо проверить соответствие характеристик сети и оборудования.
6. Не тяните провод, чтобы вынуть вилку из розетки: это очень опасно.
7. Не касайтесь внутренних охлаждающих поверхностей холодильника, особенно если Ваши руки мокрые или

сырые, не кладите в рот куски льда, только что вынутые из морозильника – так можно получить местное обморожение.

8. Перед выполнением любых операций по мойке или обслуживанию, отсоедините холодильник от сети. Установка термостата в положение «●» недостаточна для обеспечения электробезопасности.

9. Если холодильник предназначен для замены старого, имеющего запирающие устройства на двери, перед тем как выбросить старый холодильник, выведите из строя или снимите запирающее устройство. Это необходимо для того, чтобы обезопасить детей, которые могут играть с выброшенными предметами и рискуют быть запертыми внутри холодильника.

10. При возникновении нестандартной ситуации отключите холодильник от сети и позвоните в сервисный центр, телефон которого напечатан в гарантийном документе (сервисном сертификате, сервисной книжке). Перед звонком в сервисный центр прочитайте раздел «Устранение неисправностей».

11. Запрещается изменение конструкции холодильника и вмешательство лиц, не уполномоченных производителем на гарантийный ремонт.

12. Не используйте электрические приборы, предназначенные для приготовления пищи, для ее хранения в холодильнике, если это не рекомендовано производителем.

13. Если Вы решили больше не использовать Ваш холодильник, перед тем как выбросить, позаботьтесь об его утилизации. Ваш холодильник содержит циклопентановый газ в изоляционной пене и, возможно, изобутан (R600) в охлаждающем контуре – в последнем случае Вам необходимо связаться с местной организацией, ответственной за утилизацию.

## Установка

**Правильная установка необходима для обеспечения надежной и наиболее эффективной работы холодильника.**

### Вентиляция

Компрессор и конденсатор холодильника в процессе работы нагреваются, поэтому необходимо обеспечить достаточную вентиляцию. Холодильник должен быть установлен в хорошо проветриваемом помещении с нормальной влажностью. Запрещено устанавливать холодильники в помещениях с повышенной влажностью, например, ванных комнатах, подвалах.

Следите, чтобы во время эксплуатации доступ воздуха к отверстиям для вентиляции не был перекрыт или затруднен:

– расстояние между верхней частью холодильника и мебелью должно быть не менее 10 см;

– расстояние между стенками холодильника и мебели (стенами) должно быть не менее 5 см.

### Не располагайте вблизи источников тепла

Не следует устанавливать холодильник так, чтобы он находился под воздействием прямых солнечных лучей или рядом с источниками тепла (кухонными плитами, духовками, каминами).

### Выравнивание

Для хорошей работы холодильника важно, чтобы он находился на ровной плоскости. После установки холодильника на место отрегулируйте его положение путем вращения ножек в его передней части.

### Подключение к электросети

Холодильник подключается к электрической сети при помощи двухполюсной розетки с заземляющим контактом. Перед подключением к электросети убедитесь,

- что напряжение сети соответствует данным, указанным на таблице, которая находится на левой стороне холодильного отделения рядом с ящиками для хранения овощей и фруктов;
- розетка заземлена в соответствии с нормами безопасности (допускается организация заземления рабочим нулем, при условии, что защитная линия не имеет разрыва и подключена напрямую в обход каких-либо приборов, например, электрического счетчика.) и выдерживает ток 10 А;
- розетка и вилка одного типа; если вилка не подходит к розетке, ее следует заменить на новую, соответствующую розетке или заменить питающий шнур.

Холодильник должен быть установлен таким образом, чтобы Вы всегда имели доступ к розетке.

Запрещено использование переходников и удлинителей, так как они создают опасность возгорания.

Оборудование, подключенное с нарушением требований безопасности бытовых приборов большой мощности, изложенных в данной инструкции, является потенциально опасным.

Производитель не несет ответственности за ущерб здоровью и собственности, если он вызван несоблюдением указанных норм установки.

### Перед подключением к электросети

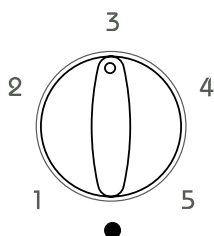
После установки подождите примерно три часа перед тем, как подключить холодильник к электросети, чтобы быть уверенными, что хладагент после транспортировки распределится должным образом – это необходимо для правильной работы холодильника.

## Описание

### **A** Рукоятка термостата холодильного отделения

Рукоятка термостата позволяет регулировать температуру в холодильном и морозильном отделениях.

Возможны следующие установки:



- холодильник выключен;
- 1 минимальное охлаждение;
- 5 максимальное охлаждение.

### **B** Съёмная полка с крышкой и ячейками для яиц

### **C** Съёмная дверная полка

### **D** Съёмная дверная полка для бутылок

### **E** Ячейки для приготовления льда

### **F** Регулируемые ножки

### **G** Отделение для хранения замороженных продуктов

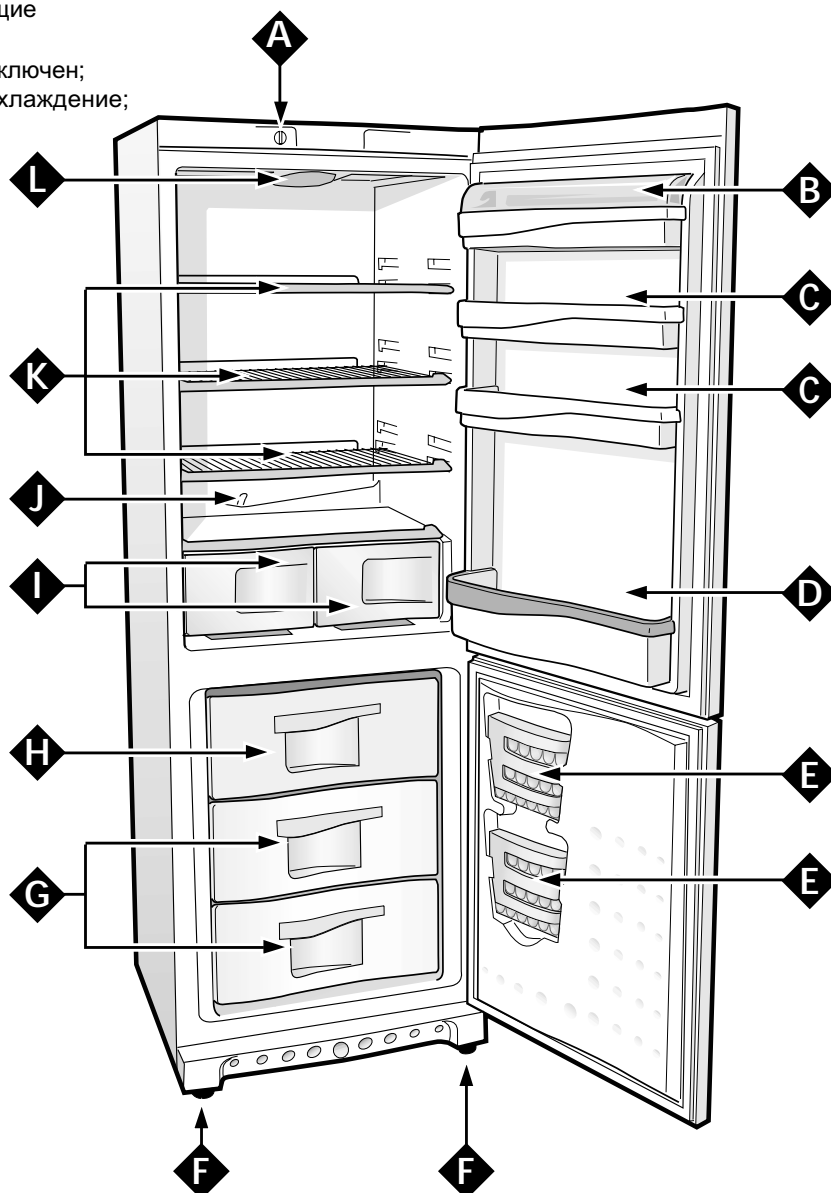
### **H** Отделение замораживания свежих продуктов и хранения замороженных продуктов

### **I** Ящики для хранения овощей и фруктов

### **J** Дренажная система

### **K** Съёмные / регулируемые полки

### **L** Лампочка холодильного отделения



## Включение холодильника

### ВНИМАНИЕ

После установки подождите примерно три часа перед тем, как подключить холодильник к электросети, чтобы быть уверенными, что хладагент после транспортировки распределится должным образом – это необходимо для правильной работы холодильника.

До помещения продуктов в холодильник необходимо вымыть внутренние поверхности холодильной и морозильной камер раствором пищевой соды.

После того как Вы подключили холодильник к электрической сети, убедитесь, что лампочка в холодильнике загорелась, установите рукоятку термостата **A** в среднее положение (3), через несколько часов Вы можете поместить продукты в холодильное отделение.

## Использование холодильного отделения

Температура внутри холодильного отделения автоматически регулируется в соответствии с позицией, установленной рукояткой термостата.

**1** – наименее холодный режим

**5** – наиболее холодный режим

Мы рекомендуем устанавливать термостат на среднюю позицию.

Для того, чтобы увеличить пространство, оптимизировать расположение продуктов и улучшить видимость внутри отделения, испаритель расположен на задней панели холодильного отделения. Во время работы холодильника панель может покрываться инеем или каплями воды в зависимости от того, работает компрессор в данный момент или нет. Не беспокойтесь, это совершенно нормально.

Если термостат установлен на максимальную позицию (например, холодильник сильно заполнен продуктами или температура в помещении очень высокая), то компрессор может работать непрерывно, в результате чего на панели испарителя образуется слой инея. Это приводит к повышенному потреблению электроэнергии. Во избежание подобной ситуации просто установите рукоятку термостата **A** на меньшую позицию, так чтобы холодильник разморозился автоматически.

Продукты	Время хранения	Расположение в холодильнике
Упакованные мясо и рыба (в пластиковой пленке или пакетах)	2 или 3 дня	В нижней части холодильника над ящиками для овощей (самое холодное место в холодильнике)
Свежий сыр	3 или 4 дня	В нижней части холодильника над ящиками для овощей (самое холодное место в холодильнике)
Яйца	1 месяц	В специальной ячейке на двери
Масло, маргарин	1 неделя	На любой полке
Готовые продукты или полуфабрикаты, упакованные в воздухонепроницаемые контейнеры	3 или 4 дня	На любой полке
Колбасы, салями, мясо для сэндвичей, готовые макароны, пудинги, кремовые и песочные пирожные, хлеб, шоколад, красные помидоры	3 или 4 дня	На любой полке
Продукты в бутылках, молоко, напитки, йогурты	3 или 4 дня	На дверных полках
Фрукты и бобовые		В ящиках для овощей

### Не следует хранить в холодильнике

Лук, лук-порей и чеснок.

Бананы (они могут почернеть).

Цитрусовые.

Картофель и корнеплоды (храните в темном, сухом месте).

Холодный воздух в холодильном отделении циркулирует таким образом, что более низкая температура устанавливается в нижней части отделения. Именно поэтому здесь следует хранить мясо и сыр (в емкости на полке над ящиком для фруктов и овощей).

Следуйте инструкции по хранению: при неправильном хранении даже самые свежие продукты быстро испортятся. Вопреки общеизвестному мнению помните, что приготовленные продукты можно хранить меньшее время, чем свежие.

Холодильное отделение оборудовано удобными полками (рис.1), высота которых может регулироваться благодаря специальным направляющим, это позволяет размещать крупные упаковки и высокие бутылки. Усовершенствованная форма полок позволяет регулировать их по высоте, не вынимая полностью.

Дайте пище остыть, перед тем как помещать ее в холодильник. Это позволит избежать дополнительной нагрузки на компрессор и сэкономить электроэнергию.

Не ставьте в холодильник жидкости в емкостях без крышки во избежание повышения влажности – образующийся при этом иней делает более частой необходимость размораживания.

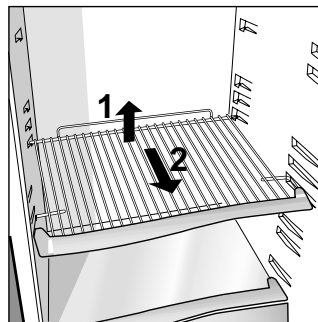


Рис. 1

## Использование морозильного отделения

**Для подготовки продуктов к замораживанию смотрите специальную инструкцию.**

1. Продукты, хотя бы частично размороженные, не следует замораживать повторно: используйте их для приготовления блюд, которые следует либо употребить в течение 24 часов, либо заморозить.
2. Когда замораживаете свежие продукты, не допускайте, чтобы они касались ранее замороженных продуктов. Предпочтительно, чтобы продукты размещались на верхней решетке морозильной камеры, по возможности соприкасаясь с задней и боковыми стенками. Помните, что сохранность продуктов зависит от скорости замораживания.
3. Максимальное количество продуктов, которое вы можете заморозить за один день, указано на внутренней стороне дверцы.
4. Старайтесь не открывать дверь морозильного отделения во время замораживания.
5. Для правильного хранения и легкости последующего размораживания размещайте продукты в морозильном отделении небольшими порциями; это способствует более быстрому и надежному замораживанию. Рекомендуем вести записи с указанием даты замораживания.
6. В случае сбоев в электропитании не открывайте дверцу холодильного отделения. Это поможет сохранить продукты по крайней мере в течение 9-14 часов.
7. Не помещайте в холодильник полные бутылки, особенно если в них находятся плотно закупоренные шипучие или газированные напитки. Вода, расширяясь, может взорвать бутылку.
8. Наполняйте ячейки для льда не более, чем на 3/4.

9. Если температура окружающей среды в течение продолжительного времени не превышает 14°C, то температура, необходимая для хранения продуктов, не будет достигнута, что сократит время хранения продуктов.

### Ячейки для льда

Новая система устройства форм для льда запатентована компанией Мерлони.

Они располагаются на внутренней поверхности двери морозильного отделения, что обеспечивает большую эргономичность и чистоту: лед не соприкасается с продуктами, помещенными в морозильное отделение. Более того, исключается пролив воды во время заполнения (после заполнения закройте прилагаемой крышкой).

### Использование (рис. 2)

Заполните ячейки через специальное отверстие до указанного уровня (MAX WATER LEVEL – максимальный уровень воды), превышение уровня может привести к тому, что извлечение льда из формы будет затруднено.

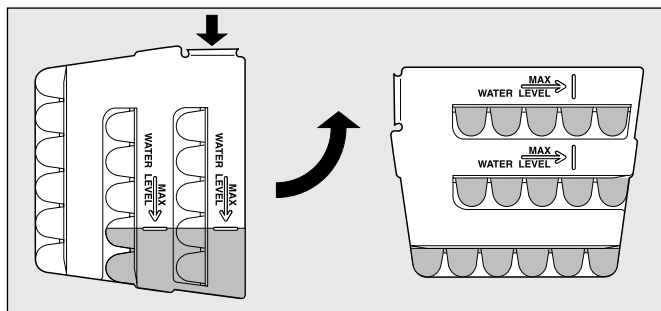


Рис. 2

Если Вы все-таки превысили максимально допустимый уровень, подождите пока лед растает, опорожните форму и заполните еще раз.

После того, как Вы заполнили форму до указанного уровня, поверните ее на 90 градусов. Благодаря сообщающимся отделениям вода заполнит форму, после этого закройте ее крышкой и поместите форму на внутреннюю поверхность морозильного отделения.

Когда лед будет готов, постучите формой о твердую поверхность, кубики льда вылетят из формовочных гнезд, затем

вытрясите их через заливное отверстие. Готовые кубики льда будет легче вытряхнуть, если вы намочите внешнюю поверхность формы.

**Внимание:** каждый раз перед использованием формы убедитесь, что она совершенно пуста и в ней не остались кусочки льда.

Минимальное время, необходимое для приготовления льда – примерно 8 часов.

## Рекомендации по экономии электроэнергии

### **Правильно устанавливайте холодильник**

На расстоянии от источников тепла, в хорошо проветриваемом помещении, в соответствии с рекомендациями параграфа Установка (Вентиляция).

### **Правильно установите температуру**

Установите термостат холодильника в среднее положение. Установка излишне низкой температуры скажется только на повышении расхода электроэнергии, но не улучшит сохранность продуктов. Слишком низкая температура может повредить сохранность овощей, готового мяса и сыра.

### **Не переполняйте**

Для сохранности продуктов важна достаточная циркуляция воздуха. Переполнение продуктами мешает свободной циркуляции воздуха, правильной работе холодильника и вызывает дополнительный расход электроэнергии.

### **Держите двери закрытыми**

Открывайте двери только при необходимости, помните, что каждое открывание двери несколько повышает температуру внутри холодильника и на восстановление прежней температуры затрачивается электроэнергия.

### **Закрывайте плотно**

Следите за тем, чтобы уплотнительная резина на двери холодильника оставалась чистой и плотно прилегала к корпусу при закрытии, это позволит избежать утечки холодного воздуха.

### **Не помещайте горячую пищу**

Горячие продукты, помещенные в холодильник, немедленно повышают температуру на несколько градусов. Дайте остыть продуктам и посуде до комнатной температуры перед тем, как помещать их в холодильник.

### **Размораживайте морозильное отделение**

Следите за толщиной инея на стенках, при толщине инея более 5 мм необходимо разморозить морозильное отделение (см. параграф «Обслуживание и уход»).

# Хранение замороженных продуктов

## МЯСО и РЫБА

Продукты	Упаковка	Время хранения до заморозки (дни)	Время хранения в морозильнике (месяцы)	Время и условия размораживания
Жареная / вареная говядина	алюминиевая фольга	2-3	9-10	нет необходимости
Баранина	алюминиевая фольга	1-2	6	нет необходимости
Жареная свинина	алюминиевая фольга	1	6	нет необходимости
Жареная / вареная телятина	алюминиевая фольга	1	8	нет необходимости
Телячья / баранья отбивная	каждый кусок в полиэтилене, затем по 4-6 кусков в алюминиевой фольге		6	нет необходимости
Телячьи / бараньи котлеты	каждый кусок в полиэтилене, затем по 4-6 кусков в алюминиевой фольге		6	нет необходимости
Мясной фарш	алюминиевые поддоны, закрываемые пленкой	Свежеприготовленный	2	медленно в холодильнике
Сердце, потроха	полиэтиленовые пакеты		3	нет необходимости
Колбасы	пакеты или алюминиевая фольга		2	по необходимости
Курица и индейка	алюминиевая фольга	1-3	9	очень медленно
Гусь и утка	алюминиевая фольга	1-4	6	очень медленно
Фазан и др. птица	алюминиевая фольга	1-3	9	очень медленно
Зайчатина и крольчатина	алюминиевая фольга	3-4	6	очень медленно
Оленина и дичь	алюминиевая фольга или полиэтиленовая пленка	5-6	9	очень медленно
Крупная рыба	алюминиевая фольга или полиэтиленовая пленка		4-6	очень медленно
Мелкая рыба	полиэтиленовые пакеты		2-3	нет необходимости
Крабы, раки	полиэтиленовые пакеты		3-6	нет необходимости
Устрицы, моллюски	залитые соленой водой		3	очень медленно
Вареная рыба	полиэтиленовая пленка		12	в горячей воде
Жареная рыба	полиэтиленовые пакеты		4-6	прямо на сковороде



Продукты	Приготовление	Время бланшировки (мин)	Упаковка	Время хранения (месяцы)	Время и условия размораживания
Яблоки и груши	почистить и порезать кусочками	2	в контейнерах (залить сиропом)	12	в холодильнике очень медленно
Абрикосы, персики, вишня и сливы	промыть и вынуть косточки	1 -2	в контейнерах (засыпать сахаром)	12	в холодильнике очень медленно
Клубника, ежевика	промыть и высушить		в контейнерах (засыпать сахаром)	10-12	в холодильнике очень медленно
Печеные фрукты	порезать и приготовить		в контейнерах добавить 10% сахара	12	очень медленно
Фруктовые соки	помыть, порезать и выжать сок		в контейнерах сахар по вкусу	10-12	очень медленно
Цветная капуста	снять листья, порезать на кусочки, смочить разведенным лимонным соком	2	полиэтиленовые пакеты	12	нет необходимости
Белокочанная и брюссельская капуста	вымыть и порезать на мелкие кусочки	1-2	полиэтиленовые пакеты	10-12	при комнатной температуре
Горох	очистить и помыть	2	полиэтиленовые пакеты	12	нет необходимости
Французская фасоль	вымыть и порезать, если необходимо	2	полиэтиленовые пакеты	10-12	нет необходимости
Морковь, перец и репа	очистить, вымыть и порезать, если необходимо	3-4	полиэтиленовые пакеты	12	нет необходимости
Грибы, спаржа	вымыть, почистить и порезать	3-4	полиэтиленовые пакеты или контейнеры	6	при комнатной температуре
Шпинат	промыть и мелко порубить	2	полиэтиленовые пакеты	12	при комнатной температуре
Овощи для супа	вымыть и порезать на мелкие кусочки		полиэтиленовые пакеты	6-7	нет необходимости

#### *Другие продукты*

Хлеб			полиэтиленовые пакеты	4	1 час при комнатной температуре
Пирожные			полиэтиленовые пакеты	6	около 10 мин при комнатной темпер., далее в плите с 1°= 100-200°С
Сметана			В пластиковых контейнерах	6	3 часа при комнатной температуре или 5 часов в холодильнике
Масло			в собственной упаковке или алюмин. фольге	6	5 часов при комнатной температуре или 9 часов в холодильнике
Вареные продукты или овощной суп			в пластиковых или стеклянных контейнерах	3-6	при комнатной температуре или в горячей воде
Яйца			без скорлупы, в небольших контейнерах	10	при комнатной температуре или в холодильнике

# Обслуживание и уход

Перед выполнением любых операций по мойке и обслуживанию отсоедините холодильник от электросети.

## Размораживание

**Внимание:** не используйте для ускорения процесса размораживания предметы, которые могут поцарапать стенки холодильника или нарушить герметичность холодильной камеры.

## Размораживание холодильного отделения

Холодильное отделение размораживается автоматически; образующаяся вода поступает в дренажную систему (рис. 3), затем испаряется теплом компрессора. Единственное, что Вам необходимо делать для обслуживания холодильного отделения – следить, чтобы дренажное отверстие, которое находится за ящиком для овощей и фруктов, не было засорено.

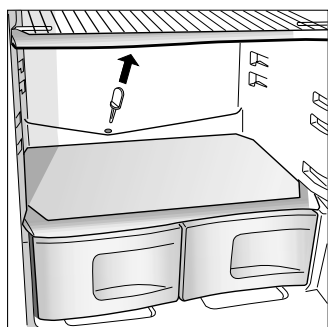
## Размораживание морозильного отделения

Со временем на внутренних стенках морозильного отделения нарастает иней, который следует удалять специальным пластмассовым скребком, поставляемым вместе с холодильником.

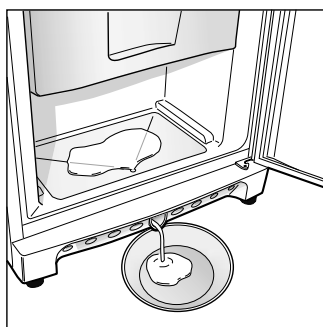
При толщине инея более 5 мм следует разморозить морозильное отделение. Поставьте рукоятку термостата **A** в положение «●».

На время размораживания заверните замороженные продукты в несколько слоев газет и поместите их, по возможности, в холодное место. Оставьте дверь открытой для того, чтобы иней растаял быстрее, для ускорения размораживания поместите в морозильник кастрюлю с теплой водой. Холодильник имеет дренажную систему, поставьте подходящую емкость, как показано на рис. 4.

Вымойте и тщательно высушите камеры перед повторным включением.



Дей. 3



Дей. 4

## Обслуживание и уход

· Ваш холодильник изготовлен из не пахнущих гигиенических материалов. Для сохранения этих характеристик, всегда храните сильно пахнущие продукты в плотно закрывающихся контейнерах чтобы избежать образования запахов, которые потом будет сложно удалить.

· Внутренние и внешние поверхности холодильника мойте губкой или мягкой тканью, смоченной в растворе пищевой соды в теплой воде (сода также является хорошим дезинфектором). При отсутствии пищевой соды используйте нейтральное моющее средство.

· Никогда не используйте органические растворители, абразивные, хлоро- и аммиакосодержащие вещества.

· Все съемные части можно мыть в растворе мыла или моющего средства в воде. Также их можно мыть в посудомоечной машине. Помните, что все съемные части необходимо тщательно высушить перед тем, как поставить их обратно в холодильник.

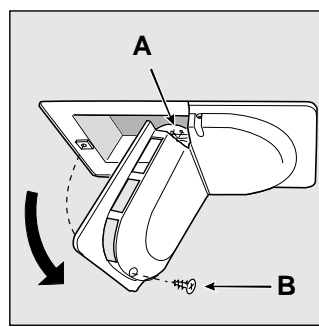
· Пыль может скапливаться на задней панели холодильника и препятствовать его нормальной работе. Пропылесосьте заднюю стенку холодильника осторожно, используя подходящие насадки.

· Если вы не собираетесь использовать холодильник продолжительное время, вымойте его изнутри, высушите и оставьте дверь приоткрытой, чтобы избежать образования неприятного запаха и плесени.

## Замена лампы освещения

(не является гарантийным ремонтом).

Отключите холодильник от сети, вынув вилку из розетки. Выверните лампу и замените ее аналогичной (мощностью не более 15 Вт). Для доступа к лампе "A", отверните центральный винт "B" на задней части плафона, как показано на рис. 5.



Дей. 5

# Устранение неисправностей

В случае неудовлетворительной работы холодильника или возникновения неисправностей прочитайте этот раздел, прежде чем вызывать техников. В большинстве случаев Вы можете решить возникшие проблемы сами.

## Холодильник не работает

Проверьте:

- в доме не отключено электричество;
- вилка надежно вставлена в розетку;
- розетка исправна; для проверки подключите устройство, в исправности которого Вы уверены;
- попробуйте подключиться к другой розетке.

## Температура в отделениях холодильника слишком высокая

Проверьте:

- дверцы отделений закрыты плотно, уплотнения на дверцах не повреждены;
- термостат находится в правильном положении;
- отделения не переполнены продуктами;
- дверь отделения не открывали часто.

## Продукты в холодильном отделении переохлаждаются

Проверьте:

- термостат находится в правильном положении;
- продукты не касаются задней части холодильника – она очень холодная.

## Постоянно работает компрессор

Проверьте:

- дверцы холодильника плотно закрываются и открываются не слишком часто;
- температура в помещении не слишком высокая;
- толщина инея на стенках превышает 2-3 мм.

## Холодильник слишком шумит при работе

Проверьте:

- Хладагент, циркулирующий внутри системы охлаждения, может негромко булькать, даже если компрессор не работает. Не беспокойтесь, это совершенно нормально.
- Холодильник выровнен.
- Холодильник не касается постоянно вибрирующих посторонних предметов (например, окружающей мебели).

## В холодильном отделении скапливается вода

Проверьте

- Дренажное отверстие не засорено (см. рис. 3).

Если после проверки холодильник продолжает работать не должным образом, свяжитесь с авторизованным сервисным центром, обслуживающим продукцию марки Indesit и при звонке сообщите:

- характер неисправности,
- номер гарантийного документа (сервисной книжки, сервисного сертификата и т.д.),
- модель,
- серийный номер,

обозначенные на информационной табличке, которая находится за ящиками для овощей (см. пример на рисунках).

Mod. EDF 290.3 X	TK	Cod. 93081 720000	S/N 7041 71 328
220-240 V-	Hz	160 W	Max 15
Total 287	62	Freez. Capac	Class
Gross Bruto Brut	Gross Bruto Brut	Net Util Utile	Gross Bruto Brut
Poder de Cong kg/24 h 4,5		Clase N	
Compr. Syst. R 134 a	Test Pressure HIGH-235		
Compr. kg 0,090	P.S.-I. LOW 140		
Made in Italy 008172			

		ERF 382 X	47081870000
MADE IN ITALY		S/N 501232065	
VOL. BRUT	REFRIGERATEUR	CONGELATEUR I.	
GROSS VOL. 350		FREEZER	125
VOL. BRUTO cu. fl.	FRIGORIFERO cu. fl.	CONGELADOR	cu. fl.
SYSTEME A COMPRESSION	REFRIGERATEUR R134 A	CONGELATEUR R134 A	
SYSTEME K	REFRIGERATOR 0,050	FREEZER	0,085
SISTEMA	FRIGORIFICO kg.	CONGELADOR	kg
POUVOIR DE CONGEL. kg/24h	FUSE LINK	220-240	HZ W
FREEZING CAPACITY		V ~	50 210
PODER DE CONGELACION	12	A	CLASSE N

- Не пользуйтесь услугами лиц, не уполномоченных производителем.
- При ремонте требуйте использования оригинальных запасных частей.

## Merloni Elettrodomestici spa

**Срок службы**  
**10 лет**  
**со дня изготовления**