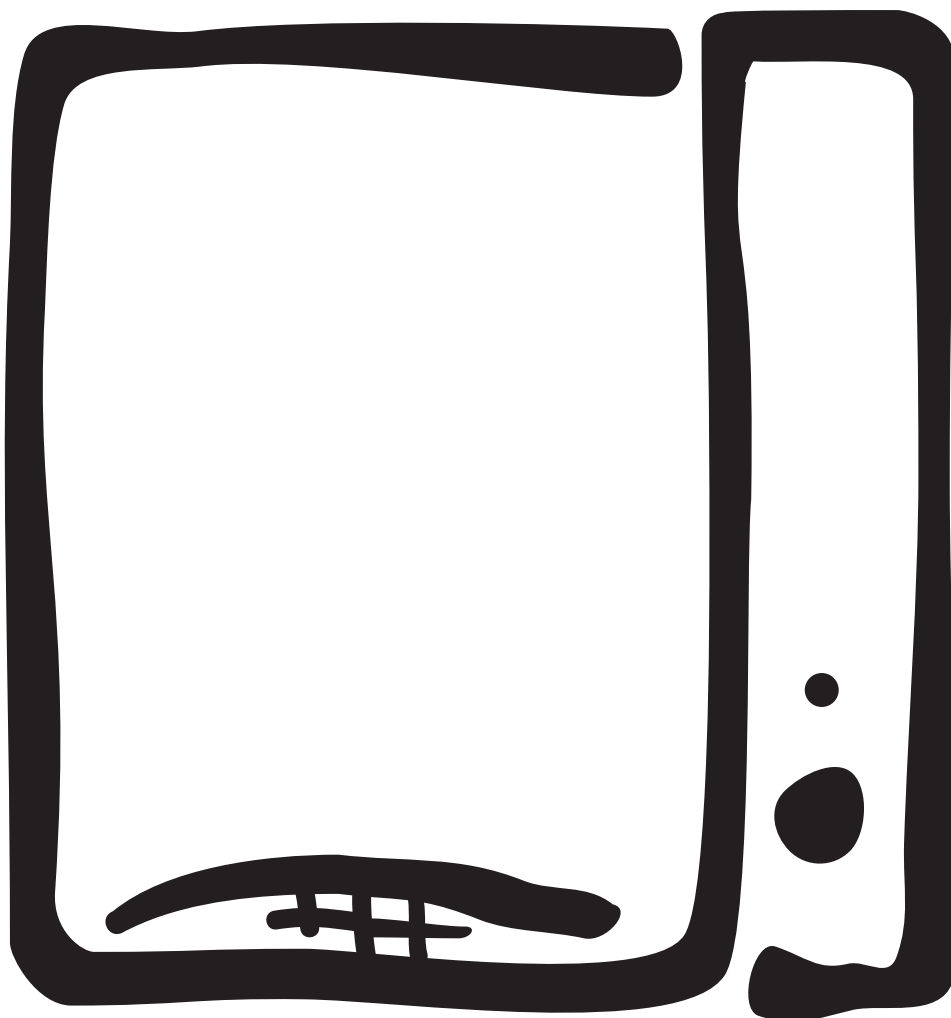


Конденсирующий сушильный барабан

ИНСТРУКЦИЯ ПО ЭКСПЛУАТАЦИИ



EDC 3150

Содержание

Для пользователя

Информация по безопасности 3

Установка и техническое обслуживание	3
Использование сушильного барабана	3
Утилизация отслужившего свой срок прибора	3

Описание прибора 4

Инструкции по использованию 6

Перед первым использованием	6
Вместимость	6
Примеры веса некоторых видов белья	6

Общая информация по стирке и сушке белья 7

Таблица программ 8

Уход и очистка 9

Чистка фильтров	9
Чистка конденсатора	9
Опорожнение емкости для воды	10

Если сушильный барабан не работает 11

Техническое обслуживание 12

Для монтажника

Технические данные 12

Установка 13

Расположение прибора	13
Установка на столешницу	13
Подсоединение к сети	13
Крепление к стене	14

Распаковка

Повреждения

Если сушильный барабан был поврежден при транспортировке, вам нужно немедленно поставить об этом в известность поставщика.

Проверьте, не поврежден ли сушильный барабан. Если вы обнаружили какое-либо повреждение, дефект или недостачу, вам нужно немедленно известить об этом продавца.



Никогда не оставляйте упаковочный материал в местах, где с ним могут играть дети.

Обозначение материалов

Все материалы, использованные для упаковки сушильного барабана, являются экологически безвредными. Различные виды пластика обозначены специальными символами и могут быть переработаны для дальнейшего использования:

- PE – полиэтилен, используется для внешней упаковки барабана и пакета для инструкции.
- PS – формованный полистирол, используется в качестве упругих прокладок при упаковке барабана.

Картонные части упаковки выполнены из переработанной бумаги и их нужно сдать на пункт приема макулатуры.

В составе сушильного барабана имеются пластиковые и резиновые компоненты общим весом 7,1 кг. 87% этих частей помечены специальными символами, означающими материал, из которого они изготовлены, что позволяет правильно переработать или утилизировать их по окончании срока эксплуатации сушильного барабана. Эти материалы помечены в соответствии с международными стандартами.

Аксессуары к сушильному барабану

- Монтажный комплект для установки на стену
Приспособление против опрокидывания состоит из:
- 1 настенного кронштейна
 - 1 пластикового стенного дюбеля

Дополнительные аксессуары (приобретаются отдельно)

- Монтажный набор для установки сушильного барабана на стиральную машину 150 62 99-00
Сливной шланг 5647 12 28-10

Вы можете заказать дополнительные аксессуары в магазине, где приобрели сушильный барабан. Пожалуйста, укажите при этом соответствующий номер детали.

Информация по безопасности

Перед установкой и использованием сушильного барабана внимательно прочитайте инструкцию, в том числе правила и советы по безопасности. Знание инструкции позволит вам использовать прибор максимально эффективно и продлить срок его эксплуатации. Каждый пользователь сушильного барабана должен тщательно ознакомиться с инструкциями по использованию и безопасности. Храните инструкцию в надежном месте и проследите за тем, чтобы инструкция в случае продажи прибора перешла вместе с прибором к новому владельцу.

Установка и техническое обслуживание

- Все работы по установке и подключению должны проводиться только квалифицированным техником. Работы, проведенные неквалифицированным персоналом, могут неблагоприятно отразиться на работе прибора и повлечь за собой травмы и ущерб.
- Прибор имеет значительный вес, будьте осторожны, когда вы его поднимаете.
- При установке сушильного барабана в ванной комнате прибор должен находиться от ванны на расстоянии как минимум 60 см. Если сушильный барабан установлен в ванную без фиксированного электрического подключения, то необходимо использовать устройство защитного отключения (УЗО).
- Прибор ни в коем случае не должен стоять на электропроводе. В случае, если сушильный барабан стоит на покрытом ковром полу, следите за тем, чтобы вентиляционные отверстия внизу дверцы не были заблокированы.
- Вилка кабеля прибора должна быть вставлена в розетку с надлежащим заземлением. Фиксированное электрическое подключение прибора может выполняться только авторизованным на это электриком.
- Не снимайте регулировочные ножки, они служат для обеспечения вентиляции нижней части сушильного барабана.
- Техническое обслуживание и ремонт должны осуществляться сервисной компанией, уполномоченной на это поставщиком прибора. Используйте только фирменные запасные части, предоставленные поставщиком. Никогда не пытайтесь отремонтировать прибор самостоятельно.

Безопасность детей

- Помните, что пластиковые части упаковки прибора представляют серьезную опасность для играющих детей.
- Только взрослые могут использовать сушильный барабан. Не позволяйте детям играть с барабаном или прикасаться к его регуляторам и подвижным частям.
- Перед загрузкой белья в барабан проверьте, нет ли в нем посторонних предметов или домашних животных.

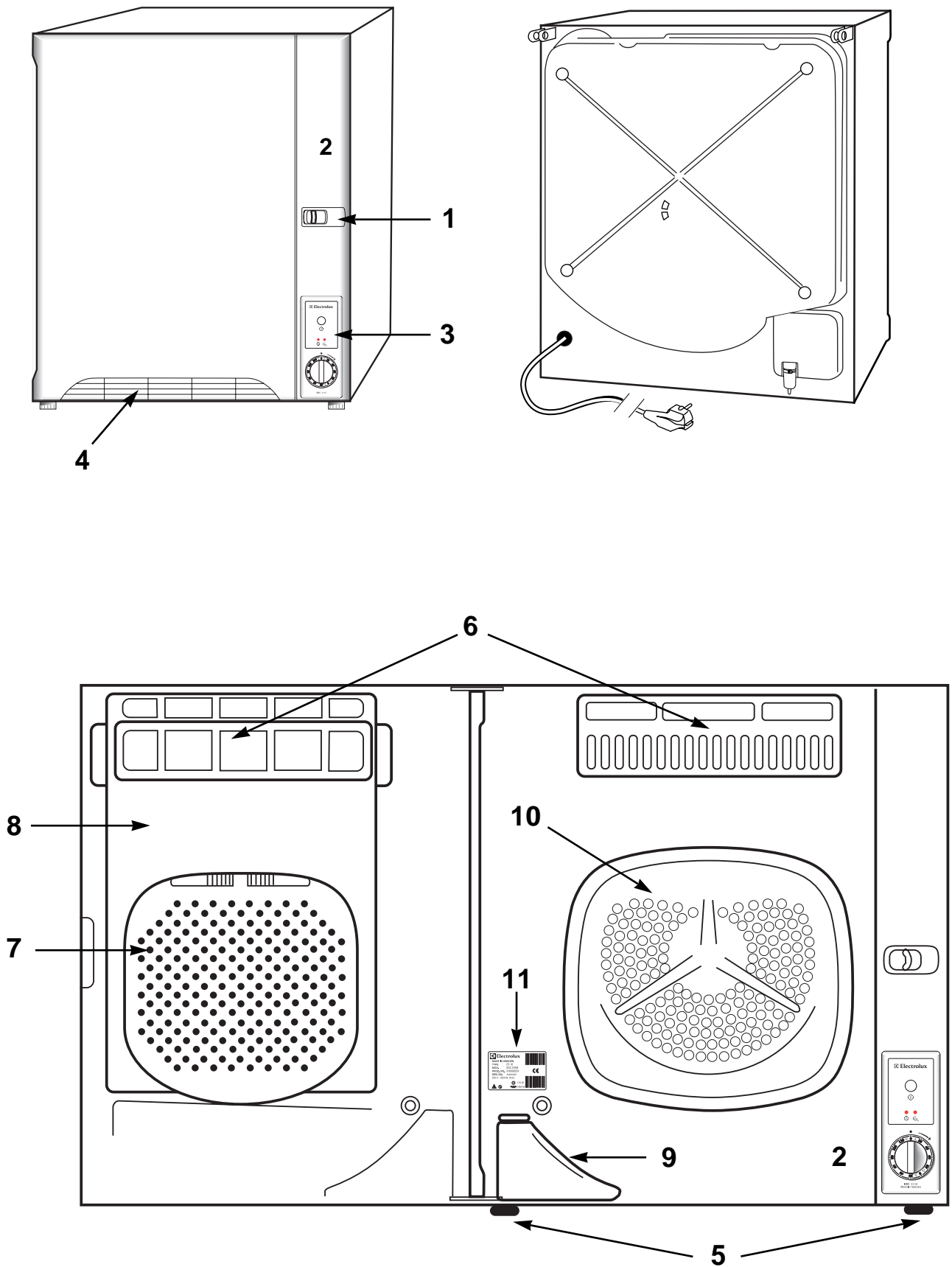
Использование прибора

- Данный сушильный барабан предназначен для обычной сушки белья в домашних условиях и только в соответствии с данными инструкциями. Использование в любых других целях влечет за собой риск повреждения прибора и травм для пользователя.
- Не перегружайте барабан (см. инструкции по использованию).
- Белье, обработанное какими-либо химическими средствами как, например, пятновыводитель и т.п., нельзя сушить в сушильном барабане, поскольку испарения этих химикатов огнеопасны.
- Следующие изделия не следует сушить в сушильном барабане:
- Подушки, любые изделия набитые пером, пухом и т.п. (сушка этих изделий требует больших затрат тепла, что может привести к перегреву прибора).
- Шерстяные изделия, так как они сваливаются под воздействием высоких температур
- Особенно деликатные ткани, такие как синтетические занавески, шелк и т.д.
- Изделия из вспененной резины и резиноподобных материалов
- Возьмите за правило чистить конденсатор через определенные промежутки времени. Содержание конденсатора в чистоте позволит прибору работать эффективнее и быстрее проводить сушку.
- Всегда выключайте сушильный барабан после использования.
- Никогда не включайте сушильный барабан, если ворсовый фильтр не очищен и не установлен на место, или если ворсовый фильтр поврежден (это может вызвать перегрев или порчу белья).

Утилизация отслужившего свой срок прибора

- Выньте вилку прибора из розетки, отрежьте провод в месте входа в прибор. Убедитесь, что прибор никак не может быть использован детьми в игре.
- Утилизировать прибор нужно в специально отведенном для этого месте. О местах для утилизации можно узнать в местной администрации.

Описание прибора



1. Дверная защелка (чтобы открыть дверцу подвиньте защелку вправо). Старайтесь не открывать дверь во время выполнения программы.

2. Место для наклейки с таблицей программ

3. Панель управления

· **Индикаторы**



A. Указывает на то, что прибор работает.



B. Указывает на то, что емкость для сбора воды наполнена.

· **Кнопка старта**



C. После выбора программы и времени сушки, нажмите на эту кнопку для запуска сушильного барабана.

· **Селектор программ**

D. Селектор используется для выбора времени и температуры сушки. На селекторе имеются разные шкалы времени и температуры сушки для хлопка (макс. 120 минут) и для синтетики (макс. 80 минут).

4. Выпуск теплого воздуха

5. Регулируемые ножки

Если прибор не висит на стене, то положение прибора можно выровнять с помощью регулируемых ножек.

6. Отверстия воздуховодов

7. Фильтры

Фильтры нужно прочищать до или после каждого использования. Ворсовый фильтр расположен за фильтром грубой очистки, и его можно снять и почистить.

8. Конденсатор

Конденсатор встроен в дверцу, его нужно периодически чистить.

9. Емкость для конденсата

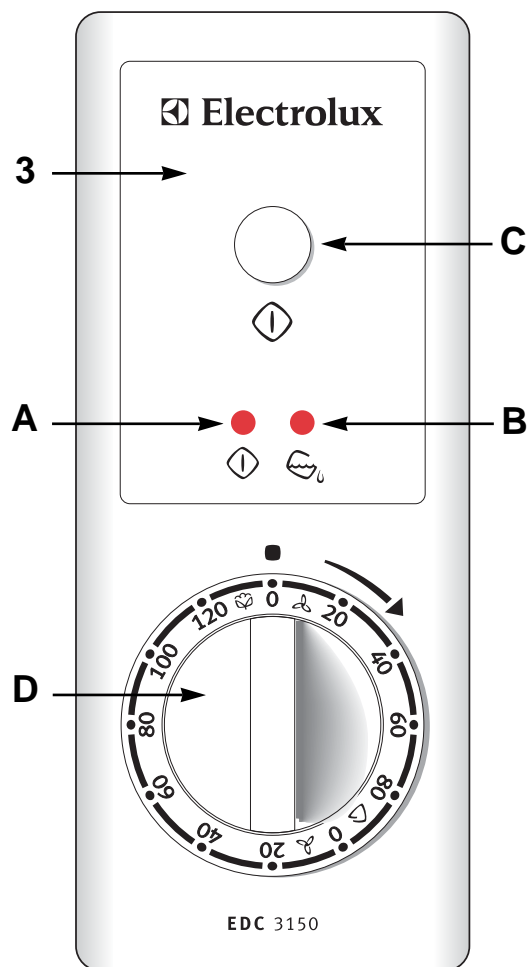
Данная емкость заполняется водой, которая конденсируется в сушильном барабане. Емкость нужно опорожнять до или после каждого использования. Если емкость наполнена, загорается сигнальная лампа В и сушильный барабан автоматически останавливается. Выполнение сушки нельзя продолжить до тех пор, пока емкость не будет опорожнена.

10. Барабан

11. Табличка с техническими данными

12. Электрический кабель

13. Крепежное устройство против опрокидывания или крепление кронштейна при установке на стене



14. Отвод для подключения сливного шланга

Если вы хотите подключить сушильный барабан напрямую к сливу, вы можете дополнительно приобрести сливной шланг. Удалите со шланга зажим, выньте заглушку и подсоедините шланг к отводу (14). После того, как вы присоедините сливной шланг, вода больше не будет скапливаться в емкости.

Инструкции по использованию

Перед первым использованием

Перед первым использованием прибора намочите водой какую-нибудь ненужную одежду и просушите ее в барабане в течение 15 минут, чтобы проверить, нет ли внутри грязи или пыли.

1. Проверьте, подключен ли прибор к сети.
2. Откройте дверцу, подвинув защелку (A) вправо.
3. Проверьте, очищен ли ворсовый фильтр (B), опущен ли фильтр грубой очистки (C) и защелкнут ли он на место.
4. Проверьте, что емкость (D) для сбора конденсированной воды опорожнена и задвинута на место.
5. Аккуратно уложите белье для сушки в барабан. Не сушите вместе натуральные и синтетические ткани.
6. Закройте дверцу.
7. Селектором программ (E) выберите нужную программу сушки – автоматическую или по времени.
8. Нажмите на кнопку старта (F).

Вместимость

(сухое белье)

Хлопок

Макс.3,4 кг

Синтетика

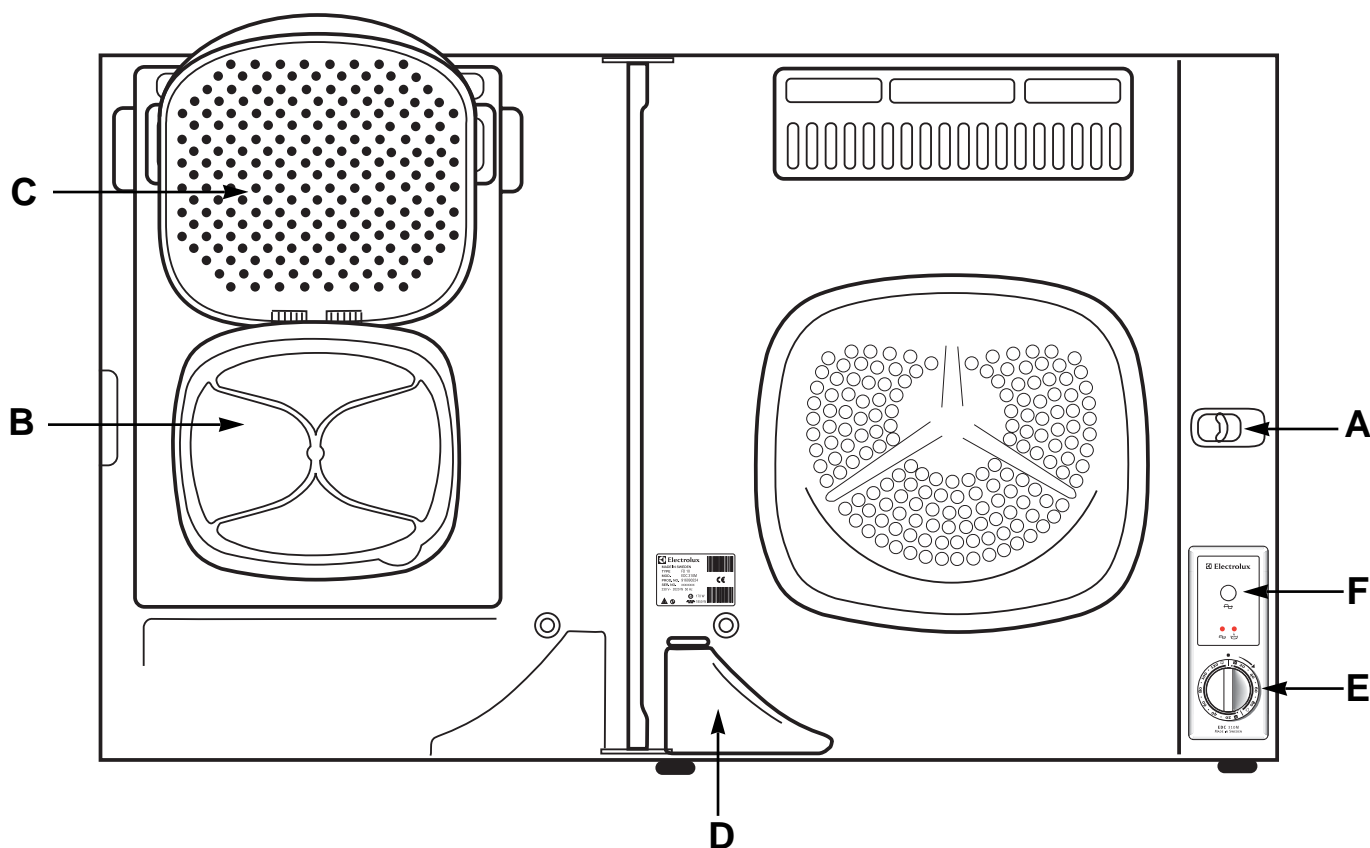
Макс.1,5 кг

Примеры веса некоторых видов белья

(сухое белье)

Чтобы помочь вам правильно загружать белье, не перегружая прибор, приводим несколько примеров ориентировочного веса некоторых изделий. За основу взяты изделия из хлопка.

Банный халат	~1,2 кг
Пододеяльник	~0,7 кг
Простынь	~0,5 кг
Блузка	~0,1 кг
Махровое полотенце	~0,2 кг
Рубашка	~0,2 кг
Ночная рубашка	~0,2 кг
Пижама	~0,2 кг
Нижнее белье	~0,1 кг
Кальсоны	~0,3 кг
Наволочка	~0,2 кг
Носки	~0,1 кг



Общая информация по стирке и сушке белья

Сортировка

Всегда сортируйте белье в зависимости от материала (проверяйте по ярлыку на изделии) и времени, которое вы намерены его сушить. Белье должно свободно лежать в барабане. Застегните застёжки молнии и завяжите все тесемки, лямки и ленточки. На пододеяльниках и наволочках застегните все застёжки, чтобы в них не набились более мелкие вещи.

Отжим (удаление воды)

Белье должно быть тщательно отжато. Мы рекомендуем использовать для этого стиральную машину со скоростью отжима минимум 800 оборотов в минуту или специальную центрифугу (гидроэкстрактор). Чем выше скорость отжима, тем быстрее ваш сушильный барабан высушит белье и более эффективным с точки зрения расхода энергии будет весь процесс сушки.

Даже изделия с деталями жесткой формы (например, рубашки) нужно отжать перед сушкой в течение 10-30 секунд.

Определение веса загружаемого белья

В переполненном барабане белье сильно мнется. В то же время сушка слишком маленького количества белья не экономична.

Ворс

При первом использовании вас, возможно, удивит количество образующегося в процессе сушки ворса. Это абсолютно нормально и не значит, что сушильный барабан портит вашу одежду.

Ношенная одежда, постиранная вручную или в машине, теряет ворс, но он остается на поверхности материала. Если вы высушите белье на улице, то ворс будет уноситься ветром. В сушильном барабане ворс попадает на фильтр и скапливается там в процессе сушки.

Люди, страдающие аллергией или астмой, особенно чувствительны к наличию ворса.

Усадка

В зависимости от качества трикотажные ткани особенно различаются по своей способности к усадке. Чтобы избежать усадки, трикотажные изделия не следует пересушивать. Иногда усадка компенсируется способностью растягиваться. Мы советуем вам иметь в виду эту особенность трикотажных изделий при покупке новой одежды.

Накрахмаленные изделия

Накрахмаленное белье можно сушить в сушильном барабане. Для получения безупречного результата выберите режим, при котором белье останется чуть влажным после сушки, например, следуйте рекомендациям таблицы программ для степени сушки "влажное (для глажки)". После сушки вытрите внутреннюю поверхность барабана влажной тканью, чтобы удалить возможные следы крахмала на стенках барабана.

Что нельзя сушить в сушильном барабане

Особенно деликатные изделия, такие как занавески из синтетики, изделия из шерсти, шелк, ткани с металлическими нитями, нейлоновые чулки и колготки, изделия изготовленные из вспененной резины или резиноподобных материалов не следует сушить в сушильном барабане.



Очевидно, не следует сушить в машине изделия, которые для этого не предназначены. Обычно эти изделия помечены данным символом.



Изделия, обработанные легко воспламеняемыми жидкостями (бензин, спирт, пятновыводители и т.п.), не следует сушить в сушильном барабане - есть риск воспламенения. Всегда следуйте инструкциям изготовителя одежды.



Рекомендована сушка в барабане



Сушить в разложенном состоянии

Таблица программ

Сушка по заданному времени

Данная таблица программ поможет вам правильно высушить ваше белье. Селектор программ/ времени разделен на 2 сектора, каждый из которых имеет свою температуру сушки и шкалу времени:





используется для обозначения хлопка. В этом секторе вы можете установить время сушки до 120 минут, так как для сушки хлопка и толстых несинтетических тканей требуется больше времени.



используется для обозначения синтетики и тонких тканей. Поскольку эти ткани более чувствительны, чем хлопок, для них требуется более низкая температура сушки. В этом секторе вы можете установить время сушки до 80 минут.

Не пересушивайте белье, иначе белье будет труднее гладить и оно будет более жестким на ощупь, кроме того, это приведет к напрасному расходу электроэнергии. В течение 8-12 минут в конце каждой программы производится охлаждение белья для предотвращения образования замятин.

ХЛОПОК Тип белья	Степень сушки	ВРЕМЯ СУШКИ макс. 120 минут Перед сушкой белье отжато при ~800 об/мин 	
Хлопок Махровые полотенца, Простыни, скатерти Кухонные полотенца	Сухое	3,4 кг 2,0 кг 1,0 кг	95-110 мин 70-80 мин 50-60 мин
	Влажное	3,4 кг 2,0 кг 1,0 кг	80-95 мин 55-75 мин 45-55 мин
СИНТЕТИКА Тип белья	Степень сушки	ВРЕМЯ СУШКИ макс. 80 минут Перед сушкой белье отжато при ~800 об/мин 	
Изделия, которые требуют более низкой температуры сушки	Сухое	1,5 кг 1,0 кг 0,7 кг	65-75 мин 45-55 мин 40-50 мин
	Влажное	1,5 кг 1,0 кг 0,7 кг	50-60 мин 35-40 мин 30-35 мин

Энергопотребление в соответствии с европейским стандартом EN 61121

Электроэнергия 2,78 кВтч/ 3,4 кг хлопка

Данные по энергопотреблению определены в соответствии с директивой ЕЕС 92/75, для определения использовалась программа сушки длительностью 104 минуты.

Уход и очистка

Чистка фильтров

Чтобы сушильный барабан работал нормально, необходимо прочищать фильтры перед или после каждого использования.

Для этого:

1. Откройте дверь
2. Поднимите вверх фильтр грубой очистки (рис. А)
3. Щеткой очистите ворс с ворсового фильтра, находящегося под фильтром грубой очистки (рис.В). Иногда вам придется вынуть ворсовый фильтр, чтобы прочистить его с двух сторон. Необходимо правильно установить фильтр на место, прежде чем опускать фильтр грубой очистки.

⚠ Никогда не используйте сушильный барабан, если ворсовый фильтр не прочищен и не установлен на место. Не используйте барабан, если ворсовый фильтр поврежден (это может привести к перегреву).

Чистка конденсатора

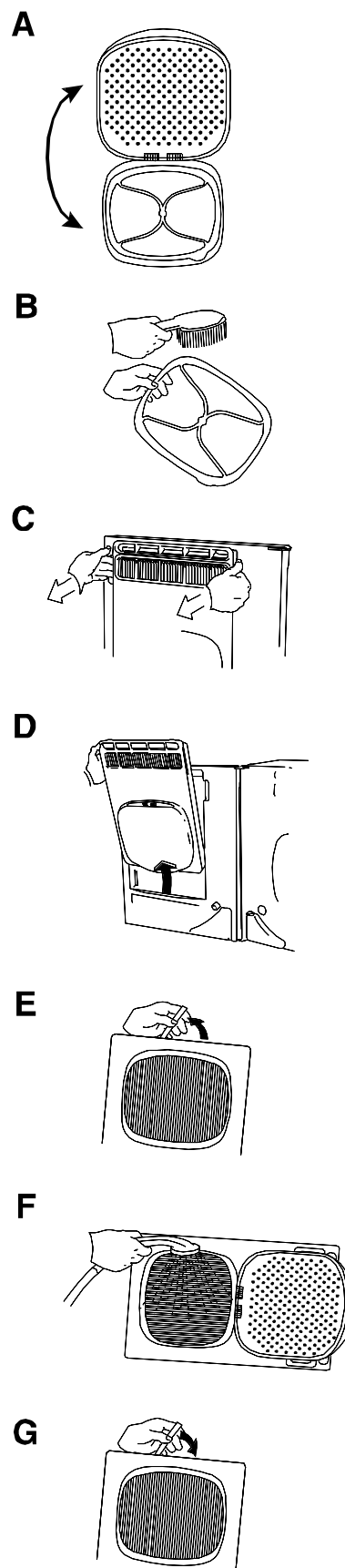
Во всех видах сушильных барабанов воздух, циркулирующий внутри, поднимает частички ворса с белья. В результате некоторое количество ворса собирается на конденсаторе, так что конденсатор нужно периодически прочищать.

Чтобы прочистить конденсатор:

1. Откройте дверь и поднимите вверх фильтр грубой очистки.
2. Выньте ворсовый фильтр и опустите на место фильтр грубой очистки.
3. Возьмитесь за отверстия в верхней части конденсатора и большими пальцами надавите на дверь (рис. Си D). Конденсатор высвободится, теперь его можно поднять вверх и вынуть наружу. Будьте осторожны – не повредите хрупкую алюминиевую часть.
4. Поверните фильтр вверх дном и прочистите с обеих сторон пылесосом. Выньте красную сливную заглушку на нижнем крае конденсатора (рис. E). Положите конденсатор горизонтально на плоскую поверхность и заполните водой через отверстие. Теперь оставьте его отмокнуть в воде на 5 минут, затем промойте обе стороны конденсатора горячей водой из душа (рис. F).

Затем аккуратно просушите конденсатор. Не забудьте вставить на место красную заглушку (рис. G).

5. Установите конденсатор назад в сушильный барабан. Основание должно попасть в соответствующие прорези в углублении для конденсатора с внутренней стороны дверцы. Осторожно вставьте конденсатор на место, должен раздасться легкий щелчок. Установите на место ворсовый фильтр и закройте фильтр грубой очистки.



Опорожнение емкости для воды

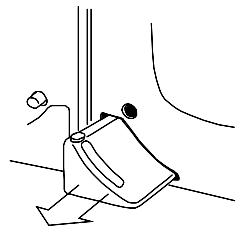
Если вы подключили сушильный барабан через шланг (дополнительный аксессуар) напрямую к сливной трубе, то вы можете не читать этот раздел.

Сигнальный индикатор на панели управления будет мигать, когда нужно опорожнить емкость для сбора воды. Если емкость наполняется во время работы прибора, сушильный барабан автоматически останавливается и емкость нужно опорожнить. Советуем взять за правило опорожнять емкость до или после каждого использования барабана.

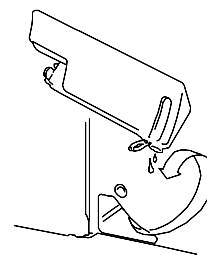
Чтобы опорожнить емкость:

1. Откройте дверь.
2. Вытащите емкость (рис. А)
3. Откройте крышку емкости и вылейте воду (рис. В).
4. Закройте крышку и задвиньте емкость на место. Нажимайте на емкость до тех пор, пока не почувствуете, что она встала на место.

А



В



Если сушильный барабан не работает

Некоторые неполадки в работе сушильного барабана могут возникнуть из-за нарушения правил ухода или неправильной эксплуатации изделия, некоторые из этих неполадок можно легко устранить самостоятельно, без помощи специалиста из сервисного центра. Прежде, чем обратиться в сервисный центр, пожалуйста, проведите необходимые проверки по приведенному ниже списку.

· Неполадка	· Что проверить
· Барабан не включается	<ul style="list-style-type: none">· Тщательно ли закрыта дверь?· Включен ли провод в розетку?· Не перегорели ли пробки в доме?· Правильно ли установлен селектор программ?· Не заполнена ли емкость для воды?· Нажали ли вы на кнопку Старт?
· Белье недостаточно сухое, или сушится слишком долго	<ul style="list-style-type: none">· Правильная ли программа выбрана?· Не перегружен ли барабан? Хлопок макс. 3,4 кг Синтетика макс. 1,5 кг· Не забит ли ворсовый фильтр?· Не засорился ли конденсатор?· Достаточно ли тщательно было отжато белье?· Не использовали ли вы сектор селектора программ "Синтетика"? Если белье выдерживает более высокую температуру, используйте сектор "Хлопок"· Не слишком ли высокая температура в помещении? Температура не должна превышать +35°C.
· Пространство вокруг сушильного барабана сильно нагревается.	<ul style="list-style-type: none">· Возможно, помещение, в котором установлен сушильный барабан, слишком маленькое? (Усиьте вентиляцию, откройте окно или дверь или выберите другое местоположение для прибора).



Ни в коем случае не пытайтесь отремонтировать сушильный барабан самостоятельно. Неквалифицированный ремонт может повлечь за собой серьезные сбои в работе прибора и травмы для пользователей.



Данный прибор соответствует следующим директивам европейского Союза:

- 73/23/ЕЕС от 19.02.1973 – директива по приборам низкого напряжения.

- 89/336/ЕЕС от 03.05.1989 (включая поправки 92/31/ЕЕС) – директива по электромагнитной совместимости.

Техническое обслуживание

Если возник какой-либо сбой в работе прибора, сначала прочитайте главу «Если сушильный барабан не работает» и убедитесь, что вы не можете устранить неполадку самостоятельно. Если вы вызовете техника сервисного центра по причине, указанной в списке раздела, вам придется оплатить этот вызов. Это же относится к сбоям, возникшим по причине использования сушильного барабана не по назначению.

Обратите внимание на то, что электрические неполадки должны устраняться только квалифицированным электриком.

Ремонт и техническое обслуживание должны осуществляться сервисной компанией, уполномоченной на это изготовителем (см. отдельный список авторизованных сервисных центров), при этом должны использоваться только фирменные запасные части.

При обращении в центр обязательно укажите модель и серийный номер прибора. Эта информация указывается в табличке с техническими данными на приборе.

Рекомендуем вам записать данные в нижеприведенную табличку

Тип.....
Модель.....
Товарный номер.....
Серийный номер.....
Дата покупки.....

Технические данные

Вместимость:	хлопок	3,4 кг
	синтетика/тонкие ткани	1,5 кг
Размеры:	Высота	686 мм
	Ширина	595 мм + петля
	Глубина	420 мм (с закрытой дверью)
	Глубина	900 мм (с дверью, открытой на 90°)
Вес:	32 кг (нетто)	
Характеристики электросети:	230 В/50 Гц	
Предохранитель на:	10 А	
Мощностью двигателя:	170 Вт	
Номинальная мощность:	2170 Вт	

Установка

Расположение прибора

Вы можете расположить сушильный барабан различными способами. Мы продемонстрируем вам наиболее приемлемые из них. Как бы вы не расположили прибор, некоторые аспекты всегда надо иметь в виду:

- Для нормального функционирования прибор должен обязательно быть выровнен.
- Во время работы прибора температура в помещении не должна превышать +35°C. Если температура выше, откройте окно или дверь. Сушильный барабан использует воздух в помещении для охлаждения.
- Пространство вокруг прибора должно быть по возможности свободно от пыли.
- Если вы устанавливаете прибор дверной петлей к стене, или вблизи шкафа более 370 мм глубиной, вам нужно оставить пространство со стороны дверной петли, по крайней мере, 30 мм шириной. Этого расстояния вполне достаточно, чтобы дверь открывалась настолько широко, чтобы можно было вынуть емкость для сбора воды.
- Сушильный барабан нельзя устанавливать над ванной или душевой. Прибор нельзя устанавливать ближе, чем на 60 см от ванны или пространства используемого для душа.

Установка на столешницу


Если вы хотите установить сушильный барабан на столешницу, вы должны прикрепить его сзади к стене во избежание опрокидывания. Поступайте следующим образом:

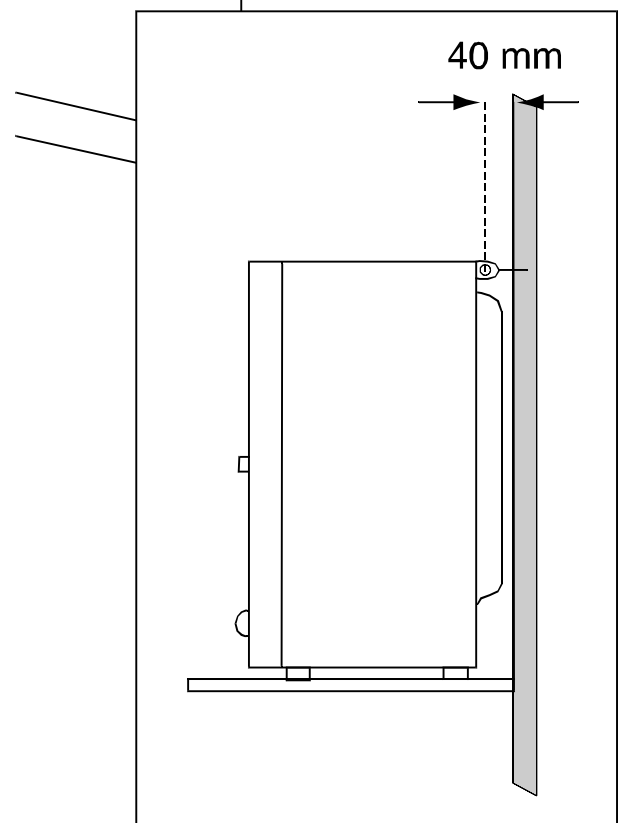
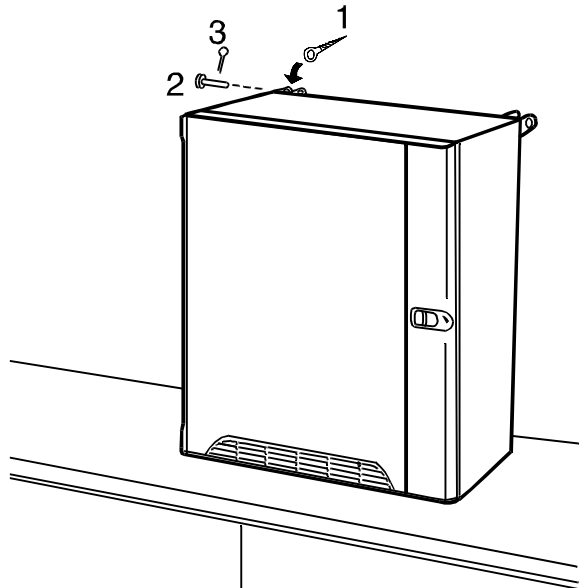
- Установите прибор на столешницу так, как вы предполагаете его закрепить.
- Отрегулируйте положение прибора с помощью регулировочных ножек.
- Сделайте пометку на стене для крючка. Правильное положение для метки - напротив центра левого держателя, расположенного вверху сзади сушильного барабана. Просверлите отверстие в стене для пластикового дюбеля диаметром 8 мм.
- Ввинтите крюк (1) в подготовленное отверстие. В вернутом состоянии отверстие крючка должно находиться в 40 мм от стены.
- Расположите сушильный барабан так, чтобы отверстия крючка и держателя совпали.
- Вставьте стержень (2) через держатель и крючок и закрепите с помощью шпильки (3).

Подсоединение к сети


Сушильный барабан оснащен проводом и электровилкой для подключения к заземленной розетке на 230 Вольт, 10 А.

Если сушильный барабан установлен в ванной комнате без фиксированного подключения к электросети,

 Не снимайте регулировочные ножки, они необходимы для обеспечения адекватной вентиляции нижней части сушильного барабана.



следует использовать устройство защитного отключения (УЗО).

 Фиксированное подключение к электросети должно производиться квалифицированным электриком.

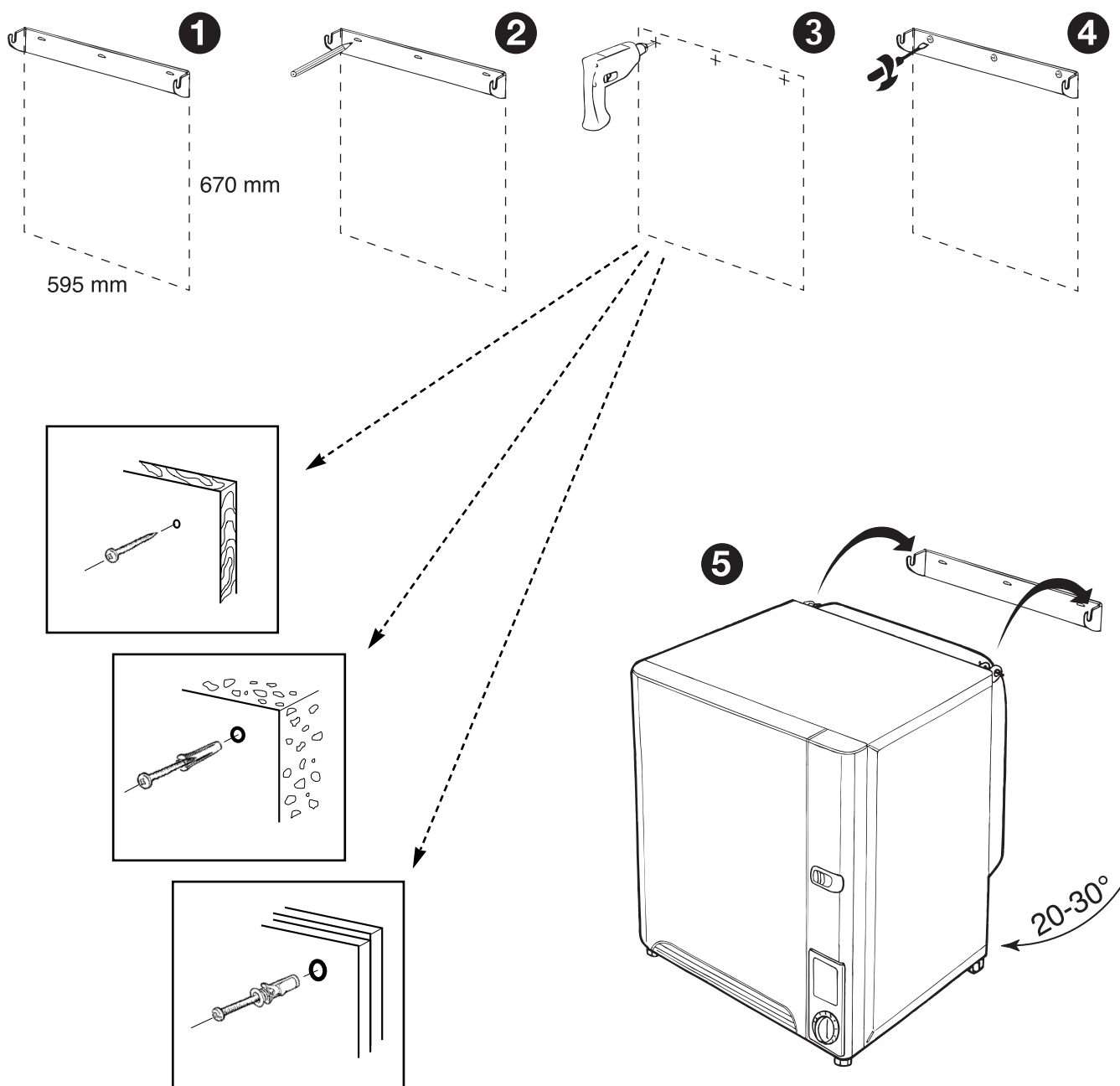
Крепление к стене

Для стен из различных материалов требуется разное монтажное оборудование. Приобретите монтажное оборудование, подходящее для стен в вашем доме. Используйте минимум 3 подходящих крепления для установки монтажного кронштейна на стене.

Прежде чем прикрепить прибор к стене, посмотрите, дотягивается ли электрический кабель прибора от места установки до розетки.

! Все электрические работы, связанные с сушильным барабаном, должны проводиться квалифицированным электриком.

Если вы намерены укрепить сушильный барабан на стену между шкафами, вам понадобится монтажный комплект для установки на стену. Если прилегающий к прибору шкаф более 370 мм глубиной, не забудьте оставить пространство, по крайней мере, в 30 мм слева от прибора, чтобы дверь могла достаточно широко открываться. Над прибором должно быть оставлено пространство, как минимум, 200 мм для обеспечения адекватной вентиляции.



Electrolux

 *The Electrolux Group. The world's No.1 choice.*

Группа Электролюкс - крупнейший в мире производитель техники для кухни, работ по дому и вне дома. Ежегодно в более чем 150 странах мира продается более 55 миллионов изделий Электролюкс (таких как холодильники, кухонные плиты, стиральные машины, пылесосы, бензопилы и газонокосилки) на сумму около 14 миллиардов долларов США.

