

ЛIEBHERR

Инструкция по эксплуатации

Холодильник для хранения вина

Большое спасибо за оказанное нам доверие.

Поздравляем Вас с покупкой холодильника для хранения вина. Это устройство отличается удобством для пользователя, безупречной надежностью и высоким качеством. Желаем Вам долгой и бесперебойной работы Вашего нового холодильника для хранения вина, а также большого удовольствия от Ваших вин.

Чем меньше винограда выращивается в регионе, тем лучше вино.

Обедненная, хорошо дренированная почва лучше всего подходит для хороших вин. Свойства почвы влияют на жизнеспособность виноградной лозы, что в свою очередь определяет качество винограда. Другой важный для вина фактор — климат, так как освещенность и влажность имеют большое значения для формирования букета вина.

Правильная окружающая среда для Ваших вин.

Виноградная лоза — крайне чувствительное растение. В процессе его развития (начиная с момента посадки, в течение периода созревания, и заканчивая сбором урожая винограда и производством вина) на него влияют три фактора: освещенность, влажность воздуха и температура окружающей среды. Эта чувствительность присутствует даже тогда, когда вино уже разлито в бутылки. Для того чтобы букет вина полностью сформировался, или для сохранения превосходного аромата, необходимо создать идеальные условия для хранения вина. Ваш холодильник для хранения вина предоставляет Вам такие условия.

Установка

- Температура в месте установки холодильника для хранения вина должна находиться в пределах от 10 до 32°C. Не устанавливайте его в местах, подверженных действию прямых солнечных лучей, или рядом с источниками тепла, такими, как печь или радиатор.
- Прикрепите ручку к дверце, как показано на рисунке в разделе «Замена дверных петель». Самостоятельная установка ручки даст Вам возможность сэкономить на упаковочном материале.
- Пол, на котором устанавливается холодильник, должен быть ровным и гладким. Неровности пола можно компенсировать при помощи регулирующихся ножек. Устройство можно установить обратной стороной вплотную к стене.
- Пожалуйста, обеспечьте необходимую вентиляцию для устройства.
- Согласно стандарту EN 378 помещение, в котором устанавливается данное устройство, должно иметь объем 1 м³ на 8 г хладагента R 600a, используемого в устройстве, для того чтобы избежать образования в помещении огнеопасных воздушно-газовых смесей в случае протечки в цепи хладагента. Количество используемого в Вашем устройстве хладагента указано на табличке с характеристиками внутри устройства.

Размеры

Серия 18: высота: 884 мм, ширина: 602 мм, глубина: 631 мм

Серия 24: высота: 1215 мм, ширина: 602 мм, глубина: 631 мм

Серия 32: высота: 1589 мм, ширина: 602 мм, глубина: 631 мм

Серия 47: высота: 1515 мм, ширина: 755 мм, глубина: 715 мм

Серия 57: высота: 1705 мм, ширина: 755 мм, глубина: 720 мм

Подключение к электросети

Питание (переменного тока) и напряжение в рабочей точке должно соответствовать данным на табличке с характеристиками. Табличка с характеристиками находится в верхней части левой стороны внутри устройства. Розетка должна быть снабжена плавким предохранителем на 10 А или более.

Перед включением устройства в правильно заземленную розетку дайте ему постоять в течение - 1 часа. Розетка не должна быть расположена сзади устройства очень близко к нему, и шнур должен легко до нее дотягиваться.

Включение и выключение устройства

Перед включением устройства в первый раз рекомендуется произвести его чистку (см. раздел «Чистка»). Устройство прошло необходимые испытания и снабжено всеми комплектующими для нормальной работы. Устройство можно пользоваться, как только оно будет подключено к правильно заземленной розетке.

- Для выключения устройства вытащите шнур из розетки или удалите/вывинтите предохранитель.

Настройка температуры

При помощи монеты поверните регулятор температуры и установите стрелку напротив требуемого значения между «1» и «7».

Значение «1» = режим наименьшего охлаждения, наиболее высокая температура

Значение «7» = режим наибольшего охлаждения, наиболее низкая температура

Хранение вина

Если Вы храните вино в течение длительного времени, температура хранения должна находиться в пределах между 10°C и 14°C. Это температура, которая поддерживается в винных погребах и является оптимальной для правильного выдерживания вина. По возможности храните бутылки с вином одного сорта рядом на одной полке, для того чтобы при необходимости достать бутылки с нужным сортом не приходилось передвигать другие бутылки, так как желательно не подвергать вино движению во время хранения.

Загрузка

Прилагаемая схема предлагает Вам различные варианты загрузки Вашего холодильника для хранения вина. NB: Устройство оснащено гибкими решетчатыми полками, которые могут слегка прогибаться при полной загрузке. Однако это не повлияет на безопасность Ваших вин.

Система воздухообмена с фильтром с активированным углем

Процесс выдерживания вина зависит от окружающих условий. Таким образом, для хранения вина большое значение имеет качество воздуха. В нижней части задней стенки устройства установлен фильтр с активированным углем для поддержания оптимального качества воздуха.

Мы рекомендуем заменять фильтр один раз в год. Фильтр можно приобрести у дилера, занимающегося продажей наших холодильников.

Замена фильтра: Возьмитесь за ручку фильтра. Поверните его на 90° влево или вправо.

Установка фильтра: Вставьте фильтр так, чтобы ручка находилась в вертикальном положении. Поверните его на 90° влево или вправо пока он не встанет на место.



Ярлыки

(в зависимости от оборудования)

Данное устройство снабжено держателями ярлыков для каждой полки. Используйте их для обозначения сорта хранимого вина. Наносите надписи мягким карандашом, чтобы при необходимости Вы могли стереть их.

Дополнительные ярлыки (если необходимо, с держателями) можно приобрести у дилера.

- **Установка:** Установите держатель ярлыка и защелкните его (рис. А). Вставьте сверху ярлык.
- **Установка на деревянных полках:** Вставьте ярлыки сверху, как показано на рис. В.



рис. А

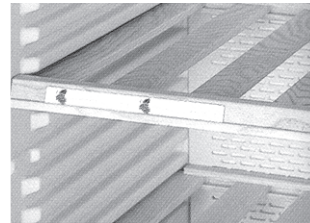


рис. В

Внутреннее освещение

Источник света с люминесцентной лампой и встроенным стартером расположен на потолке внутри устройства.

- **Замена лампы:** Отсоедините холодильник от сети. Подденьте крышку на передней части корпуса лампы и снимите ее, потянув вниз. Поверните лампу на 90° и потяните вниз. Вставьте новую лампу и поверните на 90°. Установите крышку на место, вставив заднюю часть и защелкнув переднюю. Если после замены лампы освещение не работает, пожалуйста, проконсультируйтесь в ближайшей службе работы с покупателями.

Чистка

Перед чисткой всегда выключайте устройство. Вытащите шнур из розетки или снимите/вывинтите предохранитель.

Не используйте абразивные или кислотные моющие средства и химические растворители. Мы рекомендуем использовать универсальное моющее средство с нейтральным показателем pH.

Не используйте пароочистители, так как это может привести к травме или повреждению.

- Очищайте внутреннюю поверхность, части оборудования и наружные стены при помощи теплой воды и небольшого количества моющего средства.
- Не допускайте попадание воды на электрические компоненты.
- При помощи ткани насухо вытирайте все части устройства.
- Очищайте спускное отверстие в холодильной камере при помощи тонкого предмета, например ватного тампона.
- Не удаляйте табличку с характеристиками, находящуюся внутри холодильника; она необходима для послепродажного обслуживания.

Размораживание

Данное устройство размораживается автоматически. Вода, образуемая на задней стенке, стекает в резервуар, находящийся в задней части холодильника, и испаряется под действием тепла, выделяемого компрессором. Убедитесь, что вода может свободно стекать через спускное отверстие (см. раздел «Чистка»).

Неисправности

Данное устройство разработано и произведено с расчетом на длительную, надежную работу без неисправностей. Если все же в процессе эксплуатации возникнет неисправность, проверьте, не является ли ее причиной неправильное обращение. Пожалуйста, помните, что даже в течение срока действия гарантии расходы по устранению такой неисправности будет нести владелец.

В некоторых случаях Вы можете самостоятельно решить возникающие при работе проблемы, проверив и устранив возможные причины:

● Устройство не функционирует:

- Проверьте, правильно ли устройство подключено к сети.
- Не поврежден ли плавкий предохранитель розетки.

● Громкий шум при работе:

- Проверьте, прочно ли устройство стоит на полу, или
- не вызывает ли рабочий компрессор вибрацию находящихся рядом с ним предметов или мебели. Пожалуйста, помните, что невозможно полностью избежать шумов в цепи хладагента.

● Температура внутри холодильника слишком высока: Проверьте настройку температуры в соответствии с разделом «Хранение вина».

- Показывает ли отдельно установленный термометр правильное значение температуры?
- Правильно ли работает система воздухообмена?
- Не установлен ли холодильник слишком близко к источнику тепла?

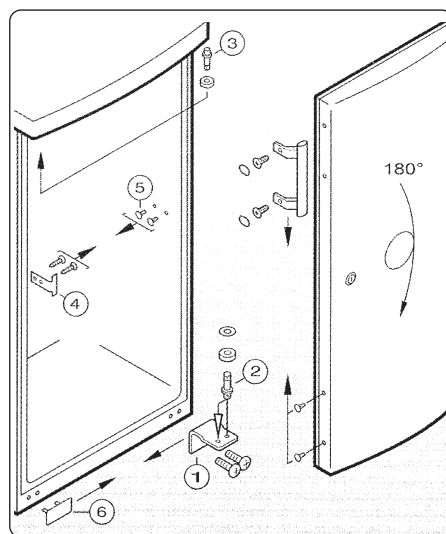
● Пожалуйста, помните, что при хранении в зависимости от видов клейкого покрытия этикеток на них может образовываться плесень. Этого можно избежать, тщательно счищая с бутылок остатки клейкого вещества.

Если ни одна из вышеперечисленных причин не подходит к возникшей проблеме, и Вы не можете самостоятельно устранить неисправность, обратитесь в ближайшую службу работы с покупателями, указав тип (1) устройства, индекс (2) и сервисный номер (3), как указано на табличке с характеристиками. Табличка расположена на левой внутренней стенке холодильника.

(1)		(2)	
<div style="display: flex; justify-content: space-between;"> ■■■■■ ■■■■■ ■■■■■ ■■■■■ ■■■■■ </div> Index / ■■■■			
Service-Nr. / No. Service: ■■■■■■■■ - ■■■			
■■■■■			
■■■■■			
(3)			
KLASSE CLASS CLASSE CLASE	BRUTTOINHALT GROSS CAPACITY VOLUME BRUT CAPACIDAD BRUTA	NUTZINHALT NET CAPACITY VOLUME UTILE CAPAC. UTIL	GES / K / G / KE / BIO TOT / R / F / CE / BIO TOT / F / C / BO / BIO
TYP TYPE TIPO	GEPRIEVERMÖGEN FREEZING CAP. POUVOIR DE CONGEL. CAPAC. CONGELADORA		
■■■■■	■■■■■		
R ■■■■ : ■■■ g AC ■■■-■■■ V ■■ Hz ■■■ W			
■■■■■■■■■ ■■■■ ■■ ■■■■■■			

Перенос дверных петель на другую сторону

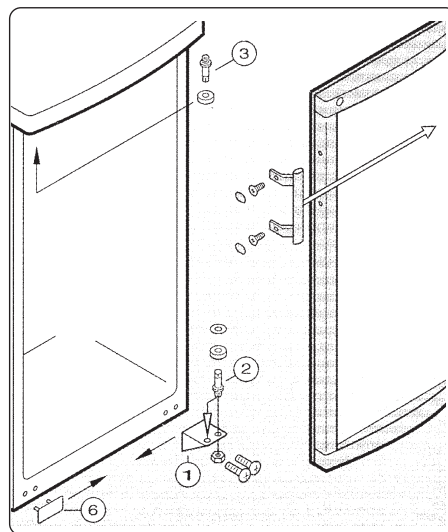
- Закройте дверцу и отвинтите шарнирный кронштейн (1).
- Потяните дверцу за нижнюю часть и снимите ее.
- Вывинтите шарнирный болт (2) из кронштейна (1) и ввинтите его в соседнее отверстие.
- Вывинтите шарнирный болт Перенос дверных петель на другую сторону
- Установите затвор (4) и заглушки (5) на другой стороне.
- Поверните дверцу на 180°.
- Прикрутите ручку к дверце, используя предназначенные для этого отверстия.
- Снимите крышку (6) и закройте ей освободившиеся отверстия на другой стороне.
- Установите дверцу на шарнирный болт (3) и закройте ее.
- Вставьте шарнирный кронштейн (1) в основание и прикрутите к цоколю.



Перенос дверных петель на другую сторону

Холодильники со стеклянными дверцами - серии 47/57
Дверные петли на стеклянных дверцах заменяются так же, как и на обычных. Однако перед тем как переворачивать дверцу, необходимо переставить замок в дверной раме.

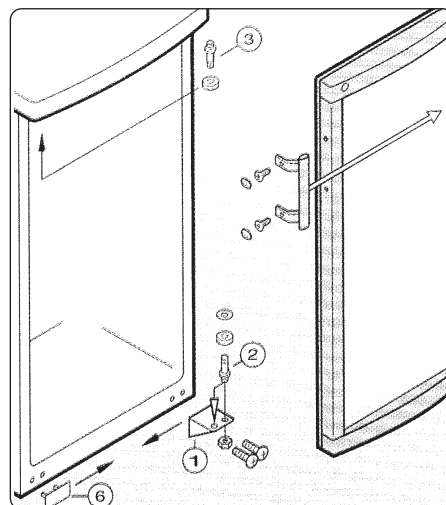
- Снимите верхнюю панель (7).
- Удалите металлический зажим (8) и выньте замок (9).
- Поверните дверцу на 180°.
- Снимите крышку (10) и закройте ей отверстие на другой стороне.
- Установите замок в дверную раму с другой стороны.



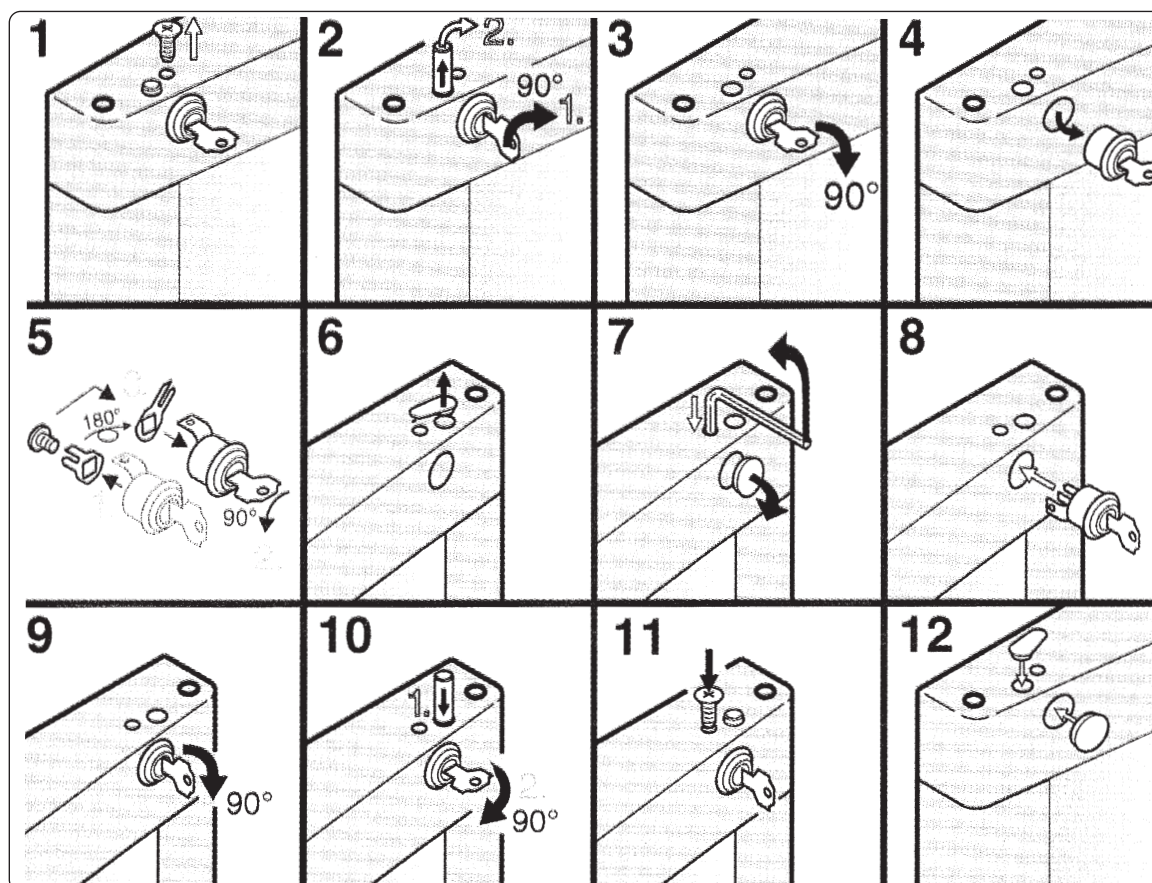
Перенос дверных петель на другую сторону

Холодильники со стеклянными дверцами - серии 18/24/32

- Закройте дверцу и отвинтите шарнирный кронштейн (1).
- Вытяните нижнюю часть дверцы и снимите ее.
- Вывинтите шарнирный болт (2) из кронштейна (1) и винтите его в соседнее отверстие.
- Вывинтите шарнирный болт (3) и винтите его на противоположной стороне.
- Прикрутите ручку к дверце, используя предназначенные для этого отверстия.
- Снимите крышку (6) и закройте ей освободившиеся отверстия на другой стороне.
- Установите дверцу на шарнирный болт (3) и закройте ее.
- Вставьте шарнирный кронштейн (1) в основание дверцы и прикрутите к цоколю.



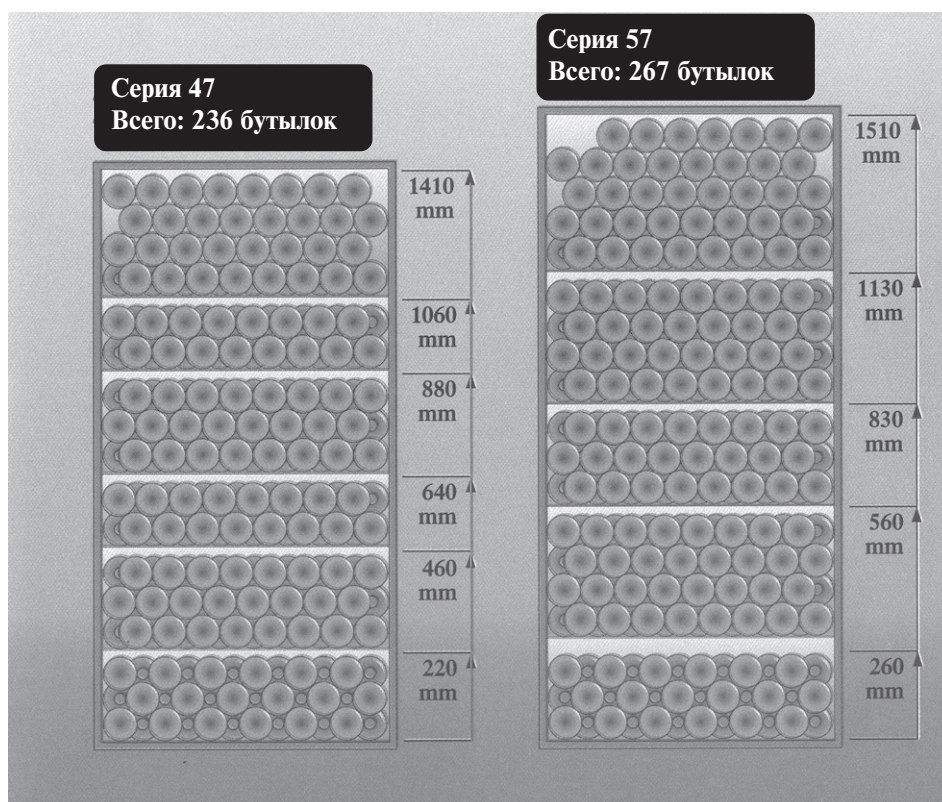
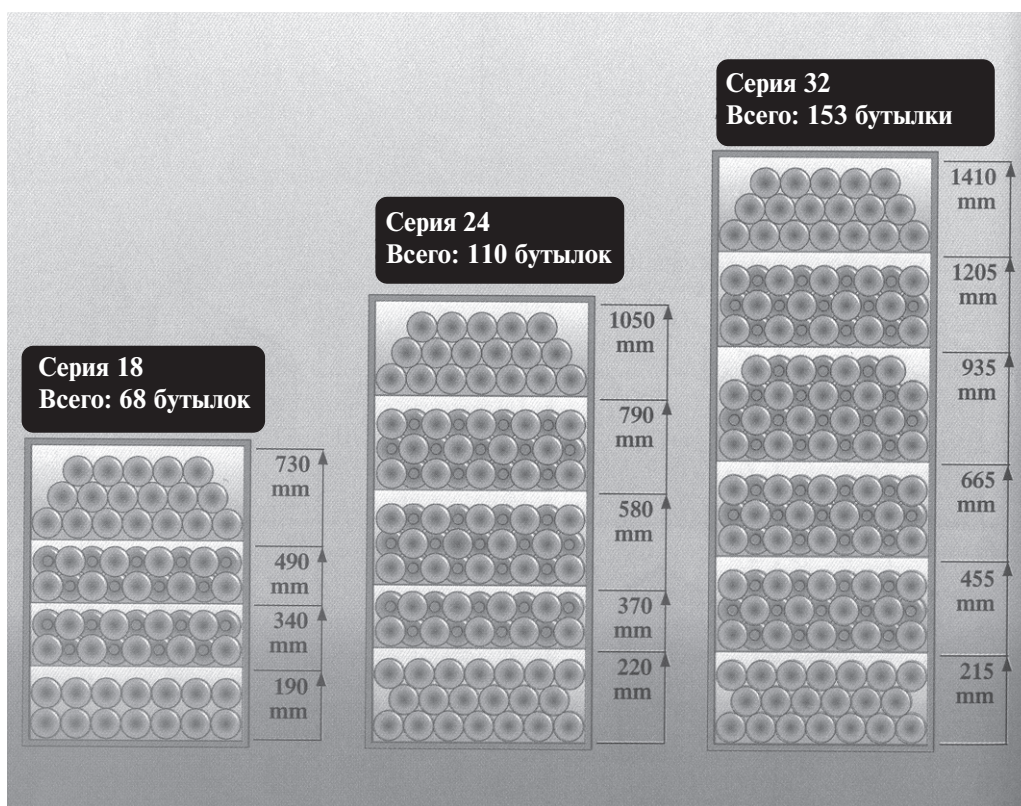
Перестановка замка дверцы



Схемы хранения

для бутылок «Бордо» емкостью 750 мл

Представленная схема загрузки это только пример: в зависимости от расстановки полок холодильник можно загрузить различным количеством бутылок.



Правила безопасности и предупреждения

- Для предотвращения травмы или повреждения устройства необходимо, чтобы его распаковывали и устанавливали два человека.
- В случае, если устройство будет повреждено во время доставки, не подключая его к сети, немедленно обратитесь к поставщику.
- Для обеспечения безопасной работы устройства убедитесь, что оно установлено и подключено так, как описано в данной инструкции.
- В случае возникновения каких-либо неполадок отключайте устройство от сети. Вытащите шнур из розетки или выключите/удалите предохранитель.
- При отключении устройства от сети беритесь за вилку, а не за шнур.
- **Любые работы по техническому обслуживанию и ремонту устройства должны проводиться только персоналом службы работы с покупателями, так как попытка самостоятельного исправления неполадок может быть опасной для пользователя. То же относится и к замене шнура питания.**
- Не стойте на цоколях, выдвижных ящиках или дверцах и не используйте их в качестве опоры для чего-либо.
- Не разрешайте детям играть с устройством, например сидеть в ящиках или качаться на дверцах.
- **Если Вы приобрели запираемое устройство, не храните ключ рядом с устройством или в местах, доступных детям.**
- Не используйте электрические приборы внутри устройства.

Отключение устройства

В случае необходимости отключения устройства на какой-либо срок выключите питание и отсоедините шнур питания от сети (или снимите предохранитель). Почистите устройство и оставьте дверцу открытой, чтобы предотвратить образование неприятных запахов.

Защита окружающей среды и замечания по утилизации

Упаковка предназначена для того, чтобы защитить устройство или его отдельные компоненты от повреждения при транспортировке, и состоит из материалов, годных для повторного использования.

- гофрированный картон/картон (преимущественно вторичная бумага)
- Полистирол (вспененный полистирол, не содержащий фреона)
- Полиэтиленовые пакеты и листы
- Полипропиленовые ленты
- Пожалуйста, не выбрасывайте упаковочный материал, а сдайте его в ближайший официальный пункт сбора, чтобы он мог быть переработан или повторно использован по мере возможности.

Отслужившие свой срок устройства все еще содержат материалы, годные для повторного использования, и их не следует выбрасывать вместе с бытовым мусором.

- Немедленно отключайте отслужившее свой срок устройство, отсоединяя шнур питания от сети.
- **Удалите пружину для закрытия дверцы или защелку, чтобы дети не могли оказаться запертыми внутри устройства.**
- Прежде чем выбрасывать поврежденное и более не нужное устройство убедитесь, что цепь хладагента и в особенности теплообменник на обратной стороне устройства не повреждены. В этом случае хладагент не попадет в окружающую среду.
- Информация об используемом хладагенте и изоляционных материалах указана на табличке с характеристиками.
- Информацию о датах или пунктах сбора материалов можно получить в ведомстве, занимающемся удалением отходов или в муниципальном совете.

Общая информация

Цепь хладагента проверена на наличие протечек.

Данное устройство защищено от внешних радиопомех в соответствии с нормативом EN 55014 и, таким образом, отвечает положениям директивы ЕС 87/308/ЕЕС.

Все типы и модели находятся в процессе непрерывного совершенствования, и поэтому производитель сохраняет за собой право вносить изменения в форму, оборудование и технологию.