

DF6260-ml

**НАДПЛИТНЫЙ ВЫТЯЖНОЙ
ВЕНТИЛЯТОР**

**ИНСТРУКЦИИ ПО УСТАНОВКЕ
И ЭКСПЛУАТАЦИИ**

Уважаемые покупатели!

Просим Вас внимательно прочитать настоящую “Инструкцию по установке и эксплуатации”. Просим Вас сохранить данную “Инструкцию” для того, чтобы в дальнейшем к ней при необходимости обращаться. Если прибор перейдет к другому хозяину, передайте ему, пожалуйста, также и эту “Инструкцию”.

На случай возникновения неполадок в данной “Инструкции” содержатся указания по их самостоятельному устранению, смотрите раздел “Что делать, если...”. Если же содержащихся в этом разделе указаний недостаточно для устранения возникшей неисправности, обращайтесь на информационную линию AEG (095) 937-78-37 или в авторизованные изготовителем сервисные центры (см. отдельный список сервисных центров).

Здесь Вы получите квалифицированную помощь как при монтаже, так и при эксплуатации Вашего электроприбора.

Утилизация

Утилизация упаковочного материала

- Все элементы упаковки изготовлены из безопасных для окружающей среды материалов и имеют соответствующие маркировки. Просим Вас надлежащим образом собирать и утилизировать упаковочные материалы.
- Просим Вас соблюдать национальные и региональные предписания, а также следовать маркировке материалов при сортировке материалов.

Указания по утилизации вышедших из строя электроприборов

- Нельзя выбрасывать вышедший из строя электроприбор вместе с бытовым мусором.
- Необходимую информацию о пунктах приема такого рода утиля можно получить в местной администрации.
- Осторожно! Отслужившие свой срок электроприборы просьба сделать негодными к дальнейшему использованию, для чего следует отрезать сетевой кабель (после того, как штекер вынут из розетки или, соответственно, при стационарном подключении после того, как электроприбор отключен от сети специалистом-электриком).

СОДЕРЖАНИЕ

Утилизация	2
Инструкции по безопасности	4
Для пользователя	4
Для монтажника кухонного оборудования	4
Общие вопросы	6
Работа в режиме воздухоотвода	6
Работа в режиме рециркуляции воздуха	6
Описание прибора	6
Эксплуатация	7
Обслуживание и уход	8
Металлический жировой фильтр	8
Снятие металлического жирового фильтра	8
Угольный фильтр	9
Замена ламп(ы) освещения	11
Очистка	11
Дополнительные аксессуары	12
Техническое обслуживание	12
Сервис	12
Технические данные	14
Электрическое подключение	15
Указания по технике безопасности для электрика, выполняющего электромонтаж	15
Установка	16
Подготовка настенного кухонного шкафа (режим воздухоотвода/ рециркуляции воздуха)	16
Подготовка настенного вентиляционного отверстия (для режима воздухоотвода)	16
Установка вытяжного вентилятора в настенном кухонном шкафу в режиме воздухоотвода	17
Установка фильтра с активированным углем для режима рециркуляции	19
Как вынуть вытяжной вентилятор из кухонного шкафа	20
Настройка вытяжной части	21
Установка экрана	21



ИНСТРУКЦИИ ПО БЕЗОПАСНОСТИ

Для пользователя

- Всегда следите за тем, что работающая плита закрыта посудой и прибор не может быть поврежден слишком большим количеством выделяющегося тепла. Нельзя допускать вблизи прибора открытого пламени в печах, отапливаемых газом, мазутом или углем.
- При приготовлении во фритюре на плитах следует следить за тем, чтобы посуда для приготовления не оставалась без наблюдения.
- Используемое для жарки масло может воспламениться вследствие перегрева.
- Спонтанное воспламенение еще более вероятно при использовании загрязненного масла.
- Вам следует обращать внимание на то, перегрев может привести к выбросу пламени.
- Под вытяжным вентилятором нельзя готовить блюда, которые поджигают перед подачей.
- При любых работах, проводимых с вытяжным вентилятором, даже при замене лампы, прибор должен быть отключен от сети (выньте предохранители или выключите автоматический главный выключатель).
- Важно проводить замену и очистку фильтров через определенные интервалы времени. Если такие интервалы не выдерживаются, то может произойти воспламенение накапливающихся в фильтрах жиров.

Для монтажника кухонного оборудования

- Удаляемый вытяжным вентилятором воздух не должен попадать в дымоход отвода продуктов сгорания от газовых и других топливных приборов.
- Недопустимо выводить вытягиваемый воздух в шахту, используемую для вентиляции помещений, в которых установлены устройства с открытым пламенем (камины).
- Если удаляемый воздух выходит в неиспользуемый дымоход

отвода продуктов сгорания, то следует проконсультироваться у компетентного специалиста по обслуживанию дымоходов.

- Необходимо соблюдать действующие правила по устройству систем удаления загрязненного воздуха.
- Если прибор работает в режиме воздухоотвода, необходимо обеспечить в помещении наличие отверстия для поступления воздуха приблизительно такого же сечения, как и отверстия для удаления воздуха.
- В случае если местные правила разрешают использование в одном и том же помещении вытяжного вентилятора и устройства с открытым пламенем с отдельным подключением к дымоходу (например, отапливаемой углем или газом печи), то следует выполнять особые ограничения. В таких помещениях понижение давления не должно превышать 0,04 мбар.
- Безопасная совместная работа топок, соединенных с дымоходом, и вытяжного вентилятора возможна лишь в том случае, если помещение имеет внешнюю вентиляцию и обеспечивается подачей воздуха через отверстие сечением 500-600 см² так, что при работе вытяжного вентилятора понижения давления не возникает.
- Если у вас имеются сомнения, обратитесь, пожалуйста, к компетентному специалисту по вентиляции и дымоходам.
- Поскольку для помещений без устройств с топками действительно общее правило: “вентиляционное отверстие для подачи воздуха должно иметь такие же размеры, как и отверстие для удаления воздуха”, то эффективность удаления воздуха может уменьшиться, если вентиляционное отверстие для входа воздуха больше 500-600 см².
- Оптимальная работа вытяжного вентилятора в режиме воздухоотвода обеспечивается при соблюдении следующих условий:
 - воздуховод состоит из коротких, прямых отрезков
 - количество изгибов воздуховода минимально
 - максимально возможный диаметр воздуховода (как правило, для вентиляторов с двумя двигателями диаметр не менее 150 мм)

- Несоблюдение этих принципов неизбежно приведет к значительным потерям мощности и сильному шуму при работе.
- При установке вытяжного вентилятора должны быть соблюдены следующие минимальные расстояния от верхнего края плиты до нижнего края прибора:

от электрических кухонных плит	465 мм
от газовых кухонных плит	650 мм
от плит, работающих на угле или мазуте	мин. 700 мм

ОБЩИЕ ВОПРОСЫ

Работа в режиме воздухоотвода

- Вытяжной вентилятор может работать в режиме воздухоотвода, а может также использоваться в режиме рециркуляции воздуха, если в нем используется фильтр с активированным углем (см. список дополнительных аксессуаров).
- Для этой цели вам следует использовать оригинальный фильтр с активированным углем фирмы AEG.
- Воздух выводится в атмосферу по специальной трубке (воздухоотводу).

Работа в режиме рециркуляции воздуха

- Очистка воздуха выполняется фильтром с активированным углем, выходя из которого воздух снова возвращается в кухню.
- Для этой цели необходимо приобрести фильтр с активированным углем KLF 60/80 фирмы AEG (см. список дополнительных аксессуаров).

ОПИСАНИЕ ПРИБОРА

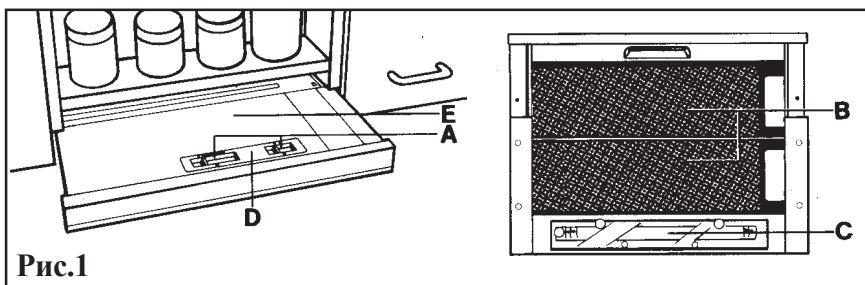


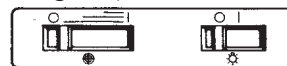
Рис.1

- A = Линейный переключатель (регулировка потока воздуха, включение освещения)
- B = Решетка фильтра (жировой фильтр)
- C = Лампа освещения
- D = Панель управления
- E = Вытяжная часть

ЭКСПЛУАТАЦИЯ

- Включите прибор линейным переключателем и полностью выдвиньте вытяжную часть (см. рис.1 - E).

Отдельные цифры и символы означают следующее (слева направо):




 = Непрерывная регулировка мощности потока

 = Интенсивный режим

 = Освещение

 = Выключено

 = Включено

Мощность потока воздуха регулируется перемещением линейного переключателя. Вытяжная часть встроенного вытяжного вентилятора используется для включения и выключения двигателя вентилятора, когда прибор включен. При выдвигании вытяжной части прибора (если вентилятор не был предварительно выключен переключателем на панели управления) вентилятор включается автоматически. Если выдвигаемая часть вновь задвигается без перемещения линейного переключателя, вентилятор отключается. При сильном образовании дыма и испарений, используйте интенсивный режим работы вентилятора. Освещение можно включать и выключать отдельным линейным переключателем.

Работа вентилятора до и после приготовления пищи

Встроенный вытяжной вентилятор должен быть включен до того, как начнется приготовление пищи, и ему нужно продолжить работу в течение 15 минут после окончания приготовления!

ОБСЛУЖИВАНИЕ И УХОД

- **Перед тем, как приступать к выполнению любых работ по уходу и техническому обслуживанию электроприбора, необходимо отключить электроприбор от электросети.**

Металлический жировой фильтр

- В задачу металлического жирового фильтра входит отфильтровывание частиц жира, образующихся при приготовлении пищи, поэтому он всегда должен быть установлен на место, независимо от того, в каком режиме работает электрический кухонный воздухоочиститель, в режиме вытяжной вентиляции или в режиме рециркуляции воздуха. Жировой фильтр необходимо вынимать и промывать в посудомоечной машине или вручную каждые 4 недели.

Снятие металлического жирового фильтра

Сначала надавите на металлический жировой фильтр вбок и затем вытяните сам фильтр вниз, **рис. 2**.

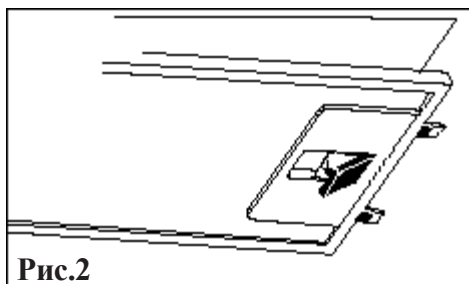


Рис.2

Мойка вручную

Замочить кассету с металлическим жировым фильтром, погрузив ее приблизительно на 1 час в горячий водный раствор моющего средства, которое способно расщеплять жиры. После этого промыть фильтр горячей водой из душа. При необходимости повторить весь процесс. Дать кассете с фильтром как следует просохнуть и после этого опять установить фильтр на место.

Мойка в посудомоечной машине

Поместить кассету с жировым фильтром в посудомоечную машину. Установить наиболее интенсивный режим мытья и максимальную температуру воды - не менее 65° С. При необходимости повторить процесс промывки. Дать кассете с фильтром как следует просохнуть и после этого опять установить фильтр на место.

При мойке в посудомоечной машине при определенных обстоятельствах поверхность металлического жирового фильтра может слегка обесцвечиваться. Однако это никоим образом не сказывается на функционировании электроприбора.

- Для чистки внутреннего кожуха корпуса применять только слабый теплый щелочной раствор (не применять никаких абразивных чистящих или концентрированных моющих средств или щеток!).

Угольный фильтр

- Использовать угольный фильтр необходимо, если вытяжной вентилятор подключен в режиме рециркуляции воздуха.
- Для этой цели требуется оригинальный фильтр с активированным углем AEG.

Замена угольного фильтра

Вообще замену угольного фильтра необходимо осуществлять не реже одного раза в год. Этот фильтр нельзя промывать или использовать вторично. Для обеспечения полного поглощения запахов объем активированного угля должен соответствовать скорости потока воздуха через вытяжной вентилятор. В таком случае при нормальном использовании прибора данный фильтр будет гарантированно впитывать в себя все кухонные запахи в течение года. По указанной причине настоятельно рекомендуется

использовать оригинальные фильтры AEG, при этом регулярно их заменяя.

1. Вытяните полностью выдвижную часть.
2. Удалите сначала заднюю, а потом переднюю решетку жировых фильтров.
3. Нажмите оба зажима в направлении вверх (внутри корпуса) и вытащите угольный фильтр.
4. Промойте внутренний корпус, используя при этом только слабый теплый мыльный раствор (не использовать острые предметы, щетки или абразивные чистящие средства).
5. Повернув новый угольный фильтр двумя красными зажимами вниз, двигайте его вверх в зажимы рамы и установите его в раму, **рис. 3**.

При заказе сменного фильтра следует указывать модель и E-номер. Эти данные приведены на типовой табличке на внутренней стороне прибора.

Заказать угольный фильтр можно в авторизованных изготовителем сервисных центрах.

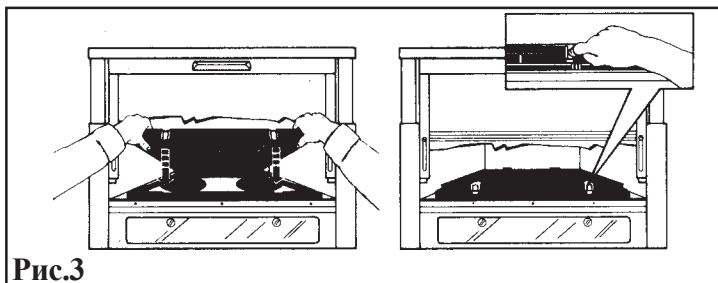


Рис.3

Внимание

- В случае несоблюдения этих указаний по уходу и техническому обслуживанию электроприбора (включая замену и очистку фильтров) возможно возникновение пожара. Поэтому рекомендуем вам соблюдать эти указания.
- Изготовитель не несет никакой ответственности за любые повреждения электродвигателя и любой ущерб от воздействия огня, если это было вызвано неправильным техническим обслуживанием или несоблюдением вышеуказанных правил по технике безопасности.

Замена ламп(ы) освещения

- Вы сами можете заменить осветительную лампу.
- Перед заменой лампы, по соображениям безопасности, для того, чтобы случайно не включить прибор, выньте вилку из розетки или выключите главный пакетный выключатель на распределительной коробке.
- Разблокируйте крышку лампы, повернув болты влево и сдвинув крышку лампы вниз, **рис.4**.
Вывинтите неисправную лампу (ы) и замените новой (ми), такого же типа.
Важно: Используйте только лампы мощностью до 40 Вт, цоколь E14!
- Закройте лампу крышкой и закрепите ее, повернув болты вправо.
- Вновь подключите питание, воткнув вилку в розетку или установив на место предохранители.

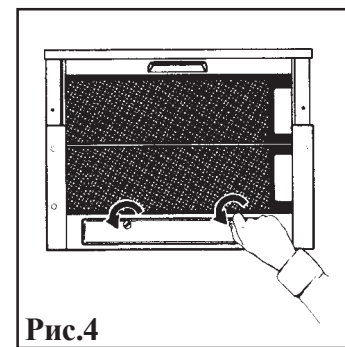


Рис.4

ОЧИСТКА

- При очистке вытяжного вентилятора отключите прибор от питания (например, вынув вилку из розетки).
- Не допускайте попадания острых предметов в защитную решетку двигателя!
- Очистите наружные детали нейтральным моющим раствором. Не применяйте абразивные моющие средства, щетки, острые предметы.
- Панель управления и решетку жирового фильтра протирайте

влажной тряпкой и нейтральным моющим средством.

- Важно соблюдать периодичность замены и очистки фильтров.
При несоблюдении этой периодичности из-за осаждения жиров на фильтре может возникнуть пожар.

ДОПОЛНИТЕЛЬНЫЕ АКСЕССУАРЫ

Фильтр с активированным углем KF8	E-Nr. 942 118 648
Немоющийся фильтр KFL60/80	E-Nr. 610 899 421
Фильтр с активированным углем LONGLIFE тип 150	E-Nr. 942 120 399
Телескопическая настенная труба MKZ	942 118 609
Шланг воздуховода ABS 150 (диам. 150 мм)	942 118 613
BL3D-w	942 118 603
BL3D-b	942 118 604
BL3D-m	942 118 605
Отделочная полоса	660 012 698
Защелки (3x)	660 012 697

ТЕХНИЧЕСКОЕ ОБСЛУЖИВАНИЕ

В случае возникновения вопросов или неисправностей просим Вас обращаться в авторизованные сервисные центры фирмы AEG (смотрите отдельный перечень сервисных центров).

При обращении в сервисный центр просим Вас иметь следующую информацию:

1. Название модели
2. N изделия
3. Заводской N

Эти данные Вы можете найти на фирменной табличке с типовым обозначением на внутренней стенке электроприбора под решетками жировых фильтров.

Фирма сохраняет за собой право на внесение конструктивных изменений и изменений цвета в рамках технической модернизации.

СЕРВИС

В случае возникновения неисправности сначала внимательно прочитайте настоящую инструкцию по эксплуатации, может быть

Вы сами сможете устранить проблему.

У Вас возникли технические неполадки?

В этом случае обращайтесь в авторизованные изготовителем сервисные центры (адреса и телефонные номера Вы найдете в отдельном перечне сервисных центров).

В любом случае основательно подготовьтесь к консультации. Тем самым Вы облегчите определение причины неисправности и принятие решения о том, необходим ли выезд к Вам специалиста сервисного центра.

Затем как можно точнее сформулируйте следующие вопросы:

- В чем проявляется неисправность?
- При каких обстоятельствах эта неисправность возникает?

Для переговоров обязательно перепишите с фирменной таблички с типовым обозначением Вашего электроприбора следующие номера:

- E-Nr. (номер изделия - 9 знаков)
- F-Nr. (заводской номер - 8 знаков).

Вы сможете найти эту фирменную табличку с типовым обозначением на внутренней стенке электроприбора после того, как снимите решетку жирового фильтра.

Мы рекомендуем записать эти цифровые условные обозначения здесь, чтобы они постоянно были у Вас под рукой:

E-Nr.

F-Nr.

В каких случаях Вам придется нести расходы даже в гарантийный период?

- Если Вы самостоятельно могли устранить проблему, воспользовавшись рекомендациями настоящей инструкции по эксплуатации.
- Если потребуется многократное посещение специалиста из сервисного центра, поскольку перед своим посещением он не получил всей необходимой информации и теперь, например, вынужден ехать за запчастями. Вы можете избежать этих многократных поездок специалиста, если хорошо подготовитесь к телефонному разговору вышеуказанным образом.

ТЕХНИЧЕСКИЕ ДАННЫЕ

Габаритные размеры :

Высота x ширина x глубина (в мм) 387 x 598 x 295 - 430

Электродвигатель вентилятора 2 x 110 Вт

Освещение 1 x 14 Вт

Длина сетевого кабеля 150 см

Производительность вентилятора (на отдельных ступенях частоты вращения электродвигателя), ступени частот вращения соответствуют международному стандарту IEC 61591.

Ступени частоты вращения (режим вытяжной вентиляции):

Ступень 1 250 м³/ч

Ступень 2 450 м³/ч

Ступень 3 610 м³/ч

Ступени частоты вращения (режим рециркуляции воздуха):

Ступень 1 165 м³/ч

Ступень 2 260 м³/ч

Ступень 3 380 м³/ч

Диаметр вытяжной системы 150 мм

ЭЛЕКТРИЧЕСКОЕ ПОДКЛЮЧЕНИЕ

Указания по технике безопасности для электрика, выполняющего электромонтаж

Перед подключением электроприбора проверьте напряжение в сети: оно должно соответствовать напряжению, указанному на фирменной табличке электроприбора. Если электроприбор оснащен штекерным электроразъемом, то последний можно вставлять в сетевую розетку, расположенную в удобном для доступа месте и монтаж которой выполнен в соответствии с действующими предписаниями.

При необходимости фиксированного подключения прибора к электросети, такое подключение разрешено выполнять только электрику, имеющему допуск на выполнение такого рода работ. Электрик должен также установить быстродействующий разъединитель, отключающий от сети все полюса, при этом зазор в контактах разъединителя должен быть не менее 3 мм.

В качестве такого разъединителя могут применяться, например, выключатели, предохранители (резьбовые предохранители должны вывертываться из патрона), автоматы токовой защиты и контакторы с зазором в контактах более 3 мм. За неисправности, возникшие в результате несоблюдения вышеуказанных инструкций, фирма ответственности не несет.

Размещение сетевой розетки непосредственно над электрическим кухонным воздухоочистителем выгодно по двум причинам:

1. Сетевую розетку не будет видно.
2. При необходимости Вы можете легко отключить прибор от электропитания, вытянув штекерный электроразъем.

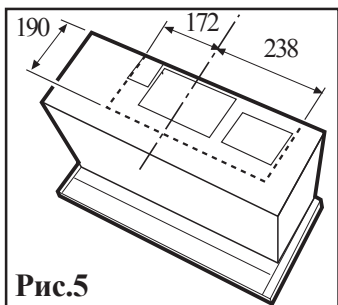
Подключение

Данный электроприбор предназначен для подключения к электросети с напряжением: 220-240 В. Подключение производится через стационарный провод со штекерным электроразъемом. (Стационарное подключение выполняется только электриком, имеющим соответствующий допуск).

УСТАНОВКА

Подготовка настенного кухонного шкафа (режим воздухоотвода/рециркуляции воздуха)

- На заводе-изготовителе вытяжной вентилятор настраивается на режим отвода воздуха вверх.
Перед установкой вытяжного вентилятора в верхней части настенного кухонного шкафа на некотором расстоянии от крепежных отверстий нужно вырезать отверстие, **рис. 5**. Это отверстие служит для установки вытяжного шланга, прокладки кабелей и технического обслуживания.



- Настенный кухонный шкаф должен иметь глубину (без двери) не менее 300 мм при наличии полки для специй и не менее 280 мм, если ее монтаж не планируется. Высота свободного внутреннего пространства кухонного шкафа без перегородок должна быть не меньше 370 мм.

Подготовка настенного вентиляционного отверстия (для режима воздухоотвода)

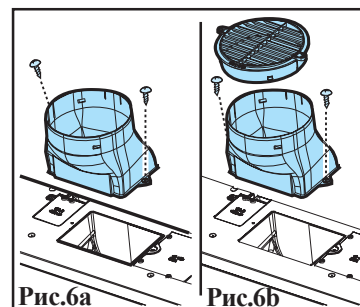
- Если дым из кухни удаляется в открытое пространство через наружную стену, вам следует использовать телескопический короб типа МКЗ (с отводом и подачей воздуха) (из нашего списка дополнительных аксессуаров).

Вытяжное отверстие (режим воздухоотвода/рециркуляции воздуха)

- Воздухоотвод должен иметь отверстие диаметром 150 мм. Соединительный фланец укрепляется двумя винтами на приборе. **Рис. 6а**.

Только для режима рециркуляции воздуха

- Рециркуляционная решетка укрепляется винтами на приборе. **Рис. 6б**.



Полка для специй

- Если перед вытяжным вентилятором предполагается установить полку для специй, то между передним краем прибора и стенкой полки должно быть обеспечено расстояние не менее 5 мм (этот зазор необходим для свободной циркуляции воздуха).
- Верхняя часть задней стенки полки должна быть съемной (чтобы был доступ к шлангу воздуховода или для крепления предметов мебели).

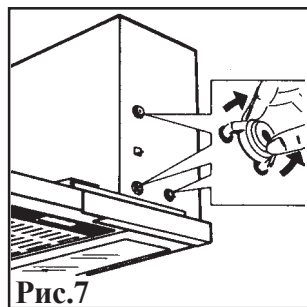
Установка вытяжного вентилятора в настенном кухонном шкафу в режиме воздухоотвода (режим рециркуляции с фильтром из активированного угля)

- Приложите шаблон для сверления к внутренней стенке настенного шкафа с правой и с левой сторон, отметьте и сделайте неглубокие отверстия диам. 2 мм в местах крепежных отверстий, а также 2 отверстия диам. 6 мм, глубиной 5 мм для

крепежных зажимов (вспомогательные крепления для установки).

- Отвинтите 1 болт и снимите вентиляционную решетку, установленную на устройстве, приставьте подготовленное соединительное кольцо с отверстием, соответствующим диаметру воздуховода, и поверните его вправо до упора (так, чтобы оно зафиксировалось).
- Полностью выдвиньте вытяжную часть вытяжного вентилятора.
- Важно: Снимайте и устанавливайте решетки жировых фильтров только тогда, когда вытяжная часть вентилятора полностью выдвинута. Снимите металлическую решетку жирового фильтра, надавив на металлический жировой фильтр вбок и затем вытянув сам фильтр вниз. Сначала снимите задний жировой фильтр, а затем передний.
- Если боковые панели имеют толщину 19 мм, прокладочные диски, установленные на корпусе прибора, следует снять. Закрепите вытяжной вентилятор 4 или 6 винтами диам. 4 мм.

Рис.7.



- Вставьте вытяжной вентилятор в полость мебели и вставьте оба крепежных зажима (вспомогательные крепления для установки) справа и слева в боковые стенки настенного кухонного шкафа и надежно удерживайте вытяжной вентилятор для дальнейшего закрепления. Затем закрепите прибор 4 или 6 приложенными болтами диаметром 4 мм.
- Вставьте металлические жировые фильтры на место.

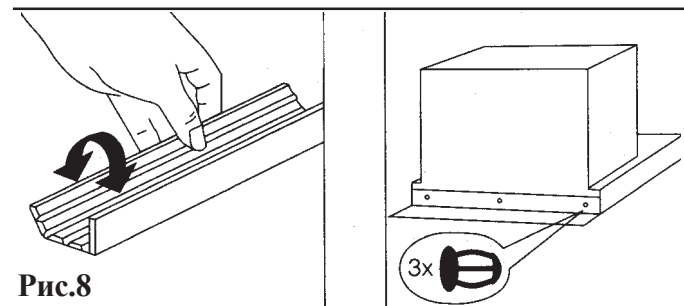
- Задвиньте вытяжную часть вентилятора.
- Если кухонный шкаф имеет глубину более 300 мм, закройте зазор между вентилятором и стенкой отделочной полосой (дополнительный аксессуар).

Чтобы установить отделочную полосу, поступайте следующим образом:

Замерьте расстояние от стенки и приложите полосу большей ширины (расстояние от стенки плюс 5 - 8 мм), загните полосу по подходящей выемке и отрежьте лишнюю часть (удалив защитную пленку).

Затем закрепите полосу на нижней части вытяжки тремя зажимами (дополнительные аксессуары). Плотно прижмите!

Рис. 8.



Установка фильтра с активированным углем для режима рециркуляции

Если вытяжной вентилятор планируется эксплуатировать в режиме рециркуляции воздуха (с выходом воздуха над решеткой настенного кухонного шкафа), перед тем как установить жировой фильтр, следует установить фильтр с активированным углем (дополнительные аксессуары).

Последовательность установки:

1. Вставьте крепежную раму фильтра с активированным углем (имеется в комплекте поставки) во внутреннюю полость прибора, направив 2 лапки вверх, а затем вставьте крепления в нижние отверстия.

2. Закрепите крепежную раму на нижней части кожуха вытяжного вентилятора 2 прилагаемыми винтами. **Рис. 9.**
3. Установите угольный фильтр на место (см. раздел “Угольный фильтр”).
4. Вставьте металлический жировой фильтр на место.

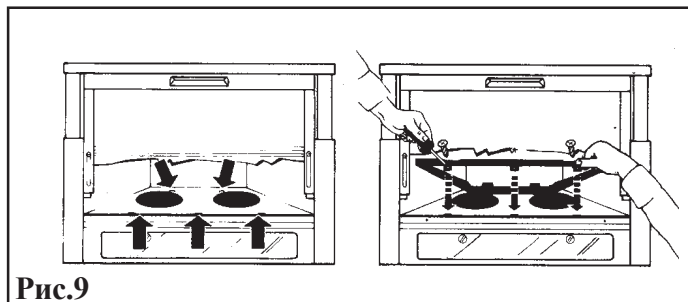


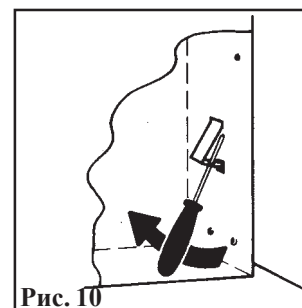
Рис.9

Как вынуть вытяжной вентилятор из кухонного шкафа

Если по какой-то причине (например, для перехода с режима воздухоотвода на режим рециркуляции) необходимо вынуть вентилятор из настенного кухонного шкафа, следует поступать следующим образом:

- Полностью выдвинуть вытяжную часть вентилятора и снять металлические решетки жирового фильтра.
- Ослабить 4 или 6 крепежных винта вытяжного вентилятора (крепление на стене).
- Чтобы ослабить захватывающие лапки (вспомогательные крепления для установки), вставьте в отверстие зажима отвертку

с макс. диам. 3 мм, отожмите зажим (по направлению к кожуху прибора). **Рис. 10.**

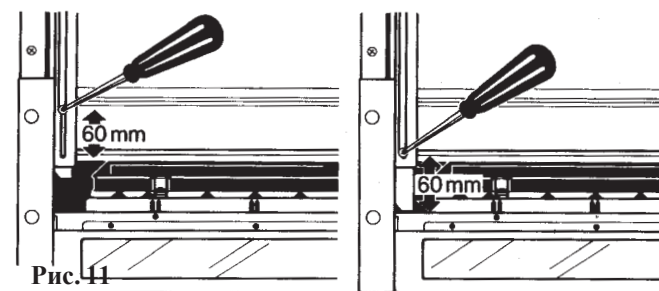


Важно: Надежно поддерживайте вытяжной вентилятор!

Настройка вытяжной части (Е) - рис.11.

Для настенных кухонных шкафов глубиной 275 -335 мм вытяжная часть может быть настроена следующим образом:

- Снять обе решетки жирового фильтра, разблокировав их.
- Ослабить винты на обеих упорных скобах и установить глубину вытяжной части (мин. 275, макс. 335).
- Закрепить винты.
- Вставить на место металлические решетки жирового фильтра.



Установка экрана

- Надавите на решетки металлических жировых фильтров вбок и вытяните сначала задний, а затем передний фильтр вниз.

- Снимите внутреннюю крышку экрана прибора, нажав на оба блокирующих устройства (нажать и потянуть). **Рис.12.**

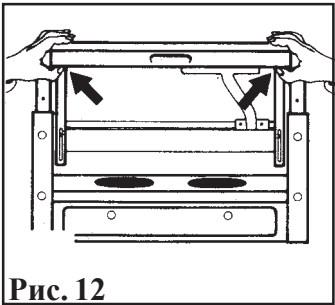


Рис. 12

- Снимите экран прибора, отвинтив 3 винта, просверлите отверстия в новом экране (мебельная панель) по шаблону и закрепите его на вытяжной части тремя винтами. **Рис.13.**

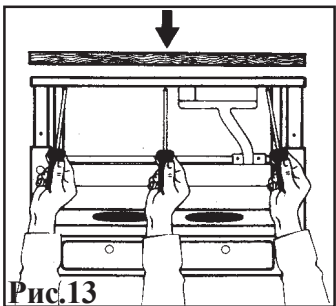


Рис.13

- Закрепите защелками внутреннюю крышку экрана и вставьте оба металлических жировых фильтра (сначала задний, а затем передний). **Рис.14.**

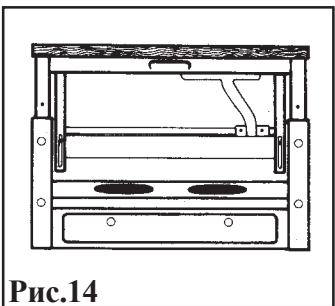


Рис.14