
Встроенная техника

Благодарим за приобретение товара марки Ariston. Прочитайте внимательно это руководство по установке и эксплуатации вытяжек. Оно содержит важную информацию для безопасного монтажа, использования и обслуживания оборудования.

***К СВЕДЕНИЮ ПОКУПАТЕЛЯ!** В связи с тем, что конструкция вытяжек постоянно совершенствуется, возможны незначительные расхождения между конструкцией и руководством по эксплуатации, не влияющие на технические характеристики.*

ОГЛАВЛЕНИЕ

Установка и подключение	2
Предварительная информация	2
Установка НС 9	2
Установка НО 9	6
Электрическое подключение	7
<hr/>	
Использование	7
Описание	7
Работа – модели с электронной панелью управления	8
Работа – модели с дисплеем (НО 9)	9
Работа – модели с кнопочной панелью управления	9
<hr/>	
Обслуживание и уход	10
Чистка	10
Масляные фильтры	10
Угольные фильтры	11
Замена ламп	13
<hr/>	
Меры безопасности	13

УСТАНОВКА И ПОДКЛЮЧЕНИЕ

- Вытяжка должна быть размещена на минимальном расстоянии 60 см от рабочей поверхности электрических плит и 75 см — газовых и комбинированных плит.
- Вытяжка оснащена верхним воздуховыпускным отверстием **В** (*рис. 1; 1-1*) для отвода паров наружу (**режим отвода** – вытяжная труба и трубные крепежные зажимы не входят в комплект изделия).
- Если вывод отработанного воздуха наружу не возможен, вытяжка может использоваться в **режиме фильтрации** (рециркуляции) с установкой угольного фильтра и отражателя **F** на скобе **G**, дым и пары рециркулируют через верхнюю решетку **H** по вытяжной трубе, подсоединенной к верхнему воздуховыпускному отверстию **В** и соединительному кольцу, установленному на отражателе **F** (*рис. 1; 1-1*) (вытяжная труба и трубные крепежные зажимы не входят в комплект изделия).
- Модели, не оснащенные вытяжным электродвигателем, работают только в режиме отвода, и должны быть подсоединены к внешнему воздухоотводному устройству (не поставляется с изделием).

ПРЕДВАРИТЕЛЬНАЯ ИНФОРМАЦИЯ ДЛЯ УСТАНОВКИ ВЫТЯЖКИ:

Во время электрического подсоединения оборудования отключите электропитание в квартире.

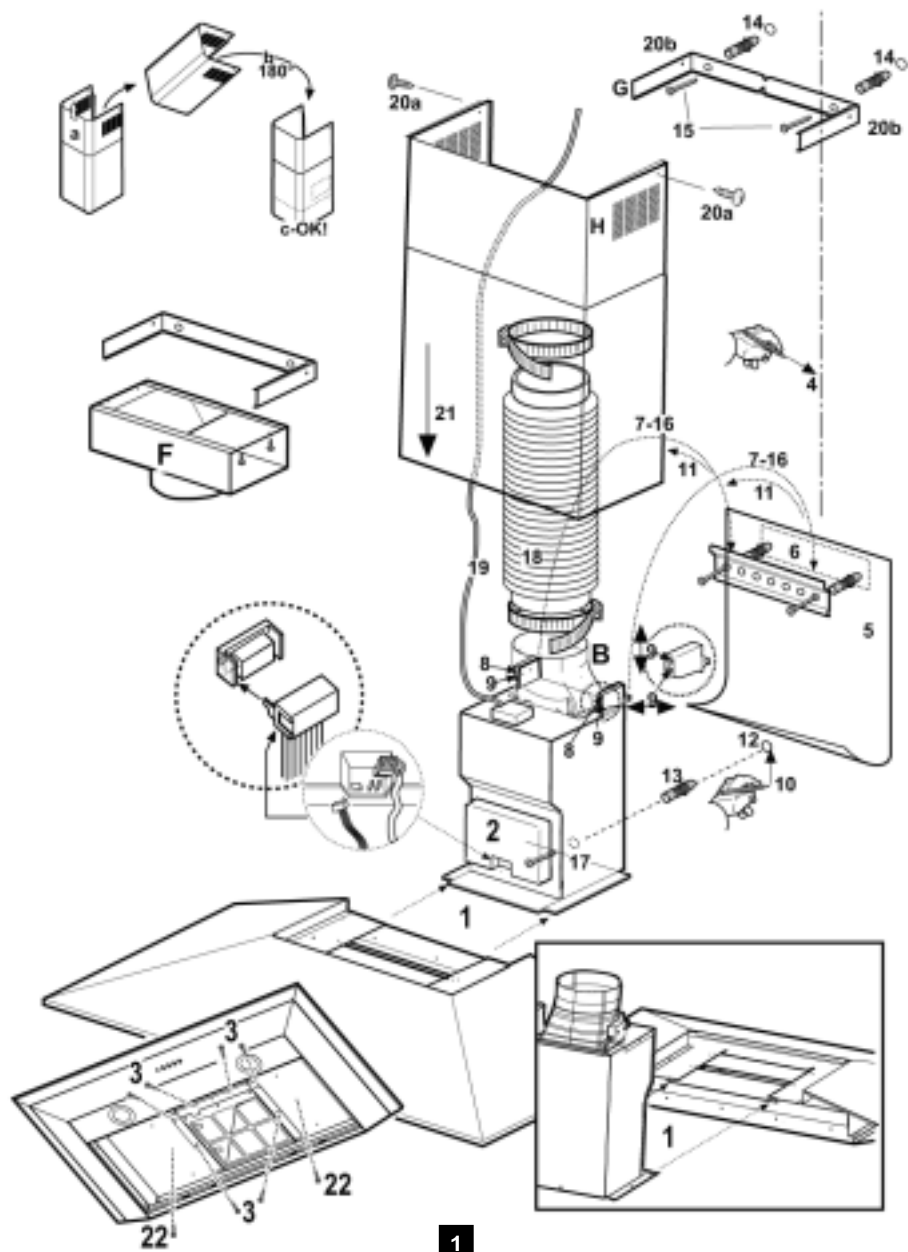
Сначала выберите, какой режим работы вытяжки для Вас предпочтительнее. Если Вы решите использовать вытяжку в режиме отвода, мы предлагаем разместить верхнюю секцию вытяжной трубы так, чтобы воздуховыводные отверстия не были видны по окончании установки. Напротив если решено, использовать вытяжку в режиме фильтрации, **УБЕДИТЕСЬ**, что сторона с отверстиями повернута кверху (см. также **a-b-c** на *рис. 1* – HC9).

Установка HC 9 IX (нумерация пунктов, отражает последовательность операций и совпадает с цифровыми обозначениями на *рис. 1*)

1. Расположите вытяжной модуль на ровной плоскости и оттяните нижнюю часть (колпак). Удалите маслянный/е фильтр/ы.
2. Прodelайте все электрические соединения между этими двумя частями.
3. Прикрепите колпак к вытяжному модулю, используя 4 винта.
4. Проведите карандашом вертикальную линию на стене до потолка, чтобы отметить центр. Это облегчит установку.
5. Приложите шаблон для сверления к стене: вертикальная центральная линия на шаблоне должна совпасть с нарисованной на стене центральной линией, и нижний край шаблона должен соответствовать нижнему краю вытяжки: имейте в виду, что после завершения установки нижняя сторона вытяжки должна находиться на расстоянии от рабочей поверхности плиты: не менее 60 см – для электрических, и не менее 75 см – для газовых или комбинированных плит.

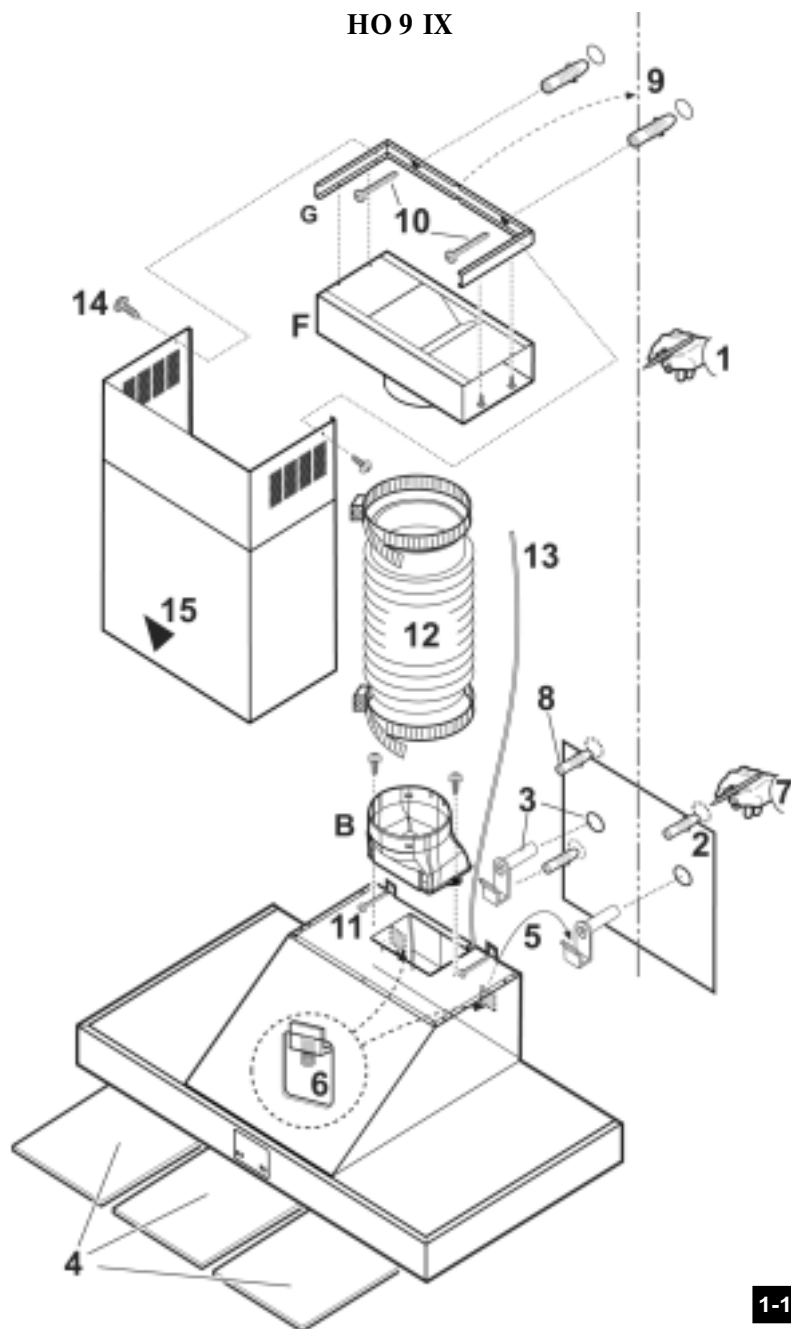
6. Приложите крепежный кронштейн колпака к шаблону так, чтобы он совпал с пунктирным прямоугольником, отметьте два отверстия и просверлите их. Удалите шаблон, вставьте 2 стенные пробки в отверстия, и закрепите кронштейн на месте двумя винтами 5x45 мм.
7. Навесьте колпак на кронштейн.
8. Отрегулируйте расстояние от колпака до стены.
9. Отрегулируйте положение колпака по горизонтали.
10. С внутренней стороны вытяжного модуля отметьте карандашом отверстие для окончательного крепления вытяжки.
11. Удалите колпак из кронштейна.
12. Просверлите в отмеченной точке отверстие ($\varnothing 8$ мм – см. п. 10).
13. Вставьте стенную пробку.
14. Приложите крепежную скобу вытяжной трубы **G** к стене, касаясь потолка. Используйте скобу в качестве шаблона (небольшая прорезь на основании скобы должна совпасть с нарисованной на стене с линией, см. выше п. 4). Отметьте карандашом 2 отверстия, просверлите их ($\varnothing 8$ мм) и вставьте 2 пробки.
15. Закрепите скобу на стене двумя винтами 5x45 мм.
16. Навесьте колпак на нижний кронштейн.
17. Закрепите колпак на стене в его конечном положении, используя один винт 5x45 мм (АБСОЛЮТНО НЕОБХОДИМО).
18. Подсоедините вытяжную трубу (труба и ее крепежные зажимы не поставляются с изделием, и должны приобретаться отдельно). Если вытяжка будет использоваться в режиме отвода, другой конец трубы должен быть соединен с наружным воздухоотводным устройством. Если вытяжка будет использоваться в режиме фильтрации, закрепите отражатель **F** на крепежной скобе трубы **G** 4 винтами, и подсоедините другой конец трубы к соединительному кольцу на отражателе **F** (если кольцо демонтировано, его следует состыковать с отражателем и зафиксировать 1 винтом).
19. Произведите электрические соединения.
20. Соберите секции вытяжной трубы, и прикрепите их наверху к крепежной скобе **G (20b)**, используя 2 винта **(20a)**.
21. Двигайте нижнюю секцию трубы вниз, пока она полностью не закроет вытяжной модуль и отверстия на верху корпуса колпака.
22. Закрепите нижнюю секцию трубы 2 винтами.
Поставьте обратно масляный/е фильтр/ы и проверьте, что вытяжка работает правильно.

HC 9 IX



1

HO 9 IX



Установка НО 9 IX (нумерация пунктов, отражает последовательность операций и совпадает с цифровыми обозначениями на **рис. 1-1**)

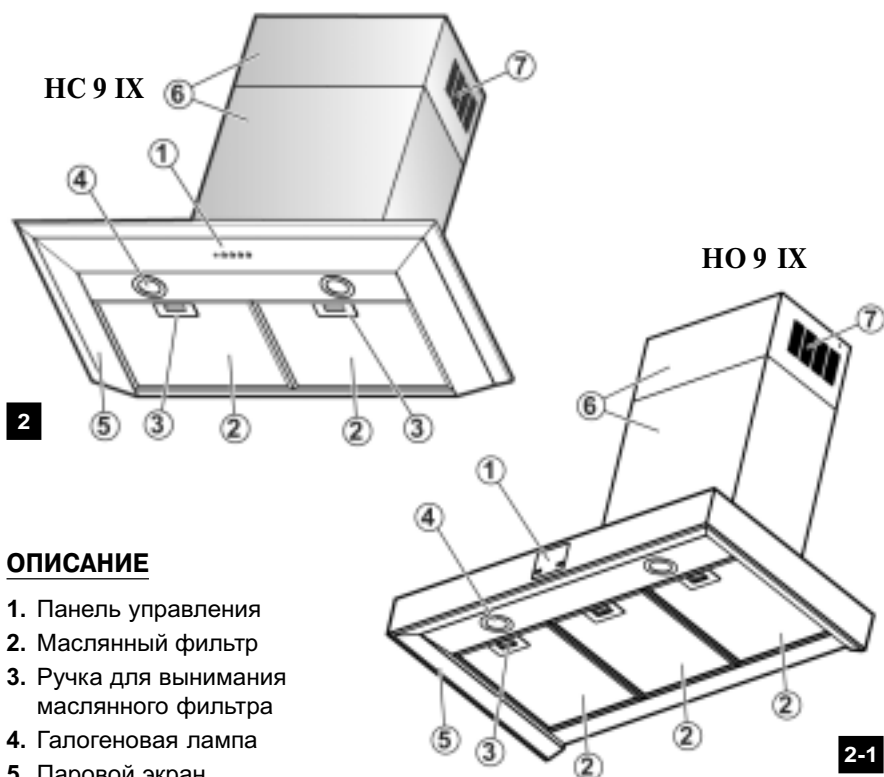
1. Проведите карандашом вертикальную линию на стене до потолка, чтобы отметить центр. Это облегчит установку.
2. Приложите шаблон для сверления к стене: вертикальная центральная линия на шаблоне должна совпасть с нарисованной на стене центральной линией, и нижний край шаблона должен соответствовать нижнему краю вытяжки: имейте в виду, что после завершения установки нижняя сторона вытяжки должна находиться на расстоянии от рабочей поверхности плиты: не менее 60 см – для электрических, и не менее 75 см – для газовых или комбинированных плит.
3. Просверлите в обозначенных точках два отверстия, вставьте в них 2 стальные пробки из комплекта изделия.
4. Удалите маслянный/е фильтр/ы.
5. Навесьте колпак на крюки.
6. Отрегулируйте по горизонтали положение колпака, вращая с его внутренней стороны винты на крюках.
7. С внутренней стороны вытяжного модуля отметьте карандашом 2 отверстия для окончательного крепления вытяжки. Снимите колпак с крюков. Просверлите по отмеченным точкам 2 отверстия ($\varnothing 8$ мм).
8. Вставьте 2 стальные пробки.
9. Приложите крепежную скобу вытяжной трубы **G** к стене, касаясь потолка. Используйте скобу в качестве шаблона (небольшая прорезь на основании скобы должна совпасть с нарисованной на стене с линией, см. л. 2). Отметьте карандашом 2 отверстия, просверлите их ($\varnothing 8$ мм) и вставьте 2 пробки.
10. Закрепите скобу на стене двумя винтами 5x45 мм.
11. Навесьте колпак на 2 крюка. Закрепите колпак на стене в его конечном положении двумя винтами 5x45 мм (АБСОЛЮТНО НЕОБХОДИМО).
12. Подсоедините вытяжную трубу (труба и ее крепежные зажимы не поставляются с изделием, и должны приобретаться отдельно). Если вытяжка будет использоваться в режиме отвода, другой конец трубы должен быть соединен с наружным воздухоотводным устройством. Если вытяжка будет использоваться в режиме фильтрации, закрепите отражатель **F** на крепежной скобе трубы **G** 4 винтами, и подсоедините другой конец трубы к соединительному кольцу на отражателе **F** (если кольцо демонтировано, его следует состыковать с отражателем и зафиксировать 1 винтом).
13. Произведите электрические соединения.
14. Соберите секции вытяжной трубы, и прикрепите их наверху к крепежной скобе двумя винтами.
15. Двигайте нижнюю секцию трубы вниз, пока она полностью не закроет вытяжной модуль и отверстия на вершине корпуса колпака. Поставьте обратно маслянный/е фильтр/ы и проверьте, что вытяжка работает правильно.

ЭЛЕКТРИЧЕСКОЕ ПОДКЛЮЧЕНИЕ (НС 9, НО 9)

Электрическое напряжение должно соответствовать напряжению, указанному на табличке, размещенной внутри колпака. Подключите электрическую вилку (если питающий кабель оборудования оснащен ею) к легкодоступной розетке, соответствующей нормам электробезопасности.

Если кабель не оснащен вилкой (для прямого подключения к электрической сети), необходимо установить двухполюрный выключатель, соответствующий нагрузке оборудования, с расстоянием между разведенными контактами не менее 3 мм.

ИСПОЛЬЗОВАНИЕ



ОПИСАНИЕ

1. Панель управления
2. Масляный фильтр
3. Ручка для вынимания масляного фильтра
4. Галогеновая лампа
5. Паровой экран
6. Телескопическая вытяжная труба
7. Воздуховыпускное отверстие (используется только в режиме фильтрации)

РАБОТА – МОДЕЛИ С ЭЛЕКТРОННОЙ ПАНЕЛЬЮ УПРАВЛЕНИЯ



- 1- Кнопка **выключения** электродвигателя.
- 2- Кнопка **включения** и выбора скорости электродвигателя: 1–2–3–1–2–...
- 3- Индикатор 1-й скорости.
- 4- Индикатор 2-й скорости и загрязнения металлического маслянного фильтра (в последнем случае индикатор начнет мигать – см. инструкции по чистке маслянного фильтра на с. 10).
- 5- Индикатор 3-й скорости и загрязнения угольного фильтра (в последнем случае индикатор начнет мигать – см. инструкции по замене угольного фильтра на с.11-12).

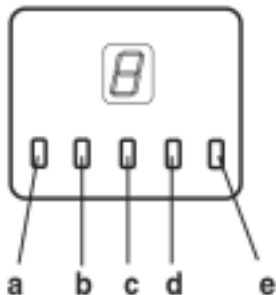
Внимание!

При загрязнении угольного фильтра указанный индикатор не активизирован. Чтобы задействовать индикатор загрязнения угольного фильтра, нажимайте одновременно кнопки **2** и **7** в течение 3-х секунд. Вначале начнет мигать только индикатор **4**, затем – через 3 секунды – индикатор **5** так же начнет мигать, показывая что включена ситема контроля загрязнения угольного фильтра.

Чтобы выключить систему, снова нажмите те же две кнопки: через 3 секунды индикатор **5** прекратит мигать и система будет отключена.

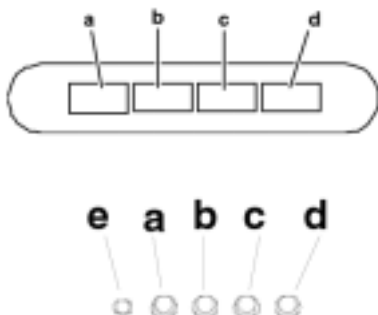
- 6- Индикатор интенсивной скорости.
- 7- Кнопка включения интенсивной скорости.
Эта скорость должна использоваться при высокой концентрации кухонных паров и запахов (например, при жарке, приготовлении рыбы и т.п.). Быстрая скорость включается примерно на 5 минут и затем автоматически возвращается к ранее установленной скорости (1, 2 или 3) или выключается, если скорость не была выбрана.
- 8- Включение освещения.
- 9- Выключение освещения.

РАБОТА – МОДЕЛИ С ДИСПЛЕЕМ (только для НО 9)



- a. включение / выключение освещения
- b. включение / выключение вытяжки и работа при минимальной мощности
- c. средняя мощность
- d. максимальная мощность
- e. интенсивная мощность (используется при высокой концентрации кухонных паров и запахов).

РАБОТА – МОДЕЛИ С КНОПОЧНОЙ ПАНЕЛЬЮ УПРАВЛЕНИЯ



- a. включение / выключение освещения
- b. включение / выключение вытяжки и работа при минимальной мощности
- c. средняя мощность
- d. максимальная мощность
- e. индикатор работы (см. модели с круглыми кнопками)

Используйте высокую скорость работы вытяжки при сильной концентрации кухонных паров и запахов. Рекомендуется включить вытяжку за 5 минут до начала готовки и оставить оборудование работать в течение процесса приготовления и примерно на 15 минут после его завершения.

Если вытяжка работает неправильно, немедленно отсоедините ее от сети, вынув на 5 сек. вилку из розетки. Затем подключите снова и испытайте оборудование еще раз, прежде чем обратиться в сервисный центр за помощью.

ОБСЛУЖИВАНИЕ И УХОД

Перед любыми операциями по уходу и обслуживанию вытяжки отсоедините оборудование от электросети.

ЧИСТКА

- Вытяжка должна регулярно чиститься внутри и снаружи.
- Для чистки используйте влажную ткань и нейтральное жидкое моющее средство. Избегайте использования абразивов и спиртосодержащих средств.
- Нержавеющая сталь может потемнеть при длительном контакте с водой или агрессивными чистящими средствами, содержащими едкий натр или фосфор. Рекомендуем для очистки компонентов из нержавеющей стали использовать специальные средства, например, фирменное профессиональное средство по уходу за нержавеющей сталью из серии «Забота о доме».
- Неправильная чистка и несвоевременная замена фильтров могут стать причиной возгорания.

ОБСЛУЖИВАНИЕ

МАСЛЯННЫЙ (ПРОТИВОЖИРОВОЙ) ФИЛЬТР

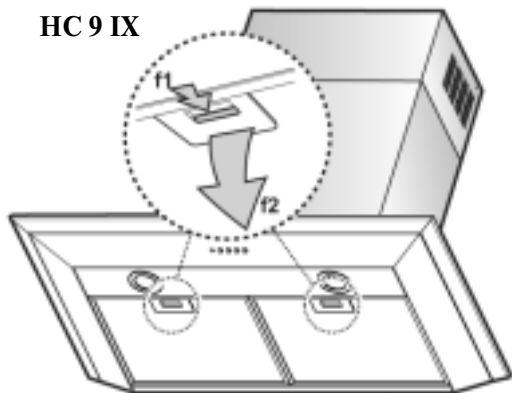
Этот фильтр необходимо чистить раз в месяц (и, для моделей с электронной панелью управления, каждый раз когда индикатор **4** начнет мигать – см. с. 8). Используя неагрессивные моющие средства промойте фильтр вручную или в посудомоечной машине, установив короткий цикл мойки при низкой температуре.

Чтобы удалить маслянный фильтр, потяните за его пружинную ручку **f** – *рис. 3; 3–1*.

Только для моделей с электронной панелью управления:

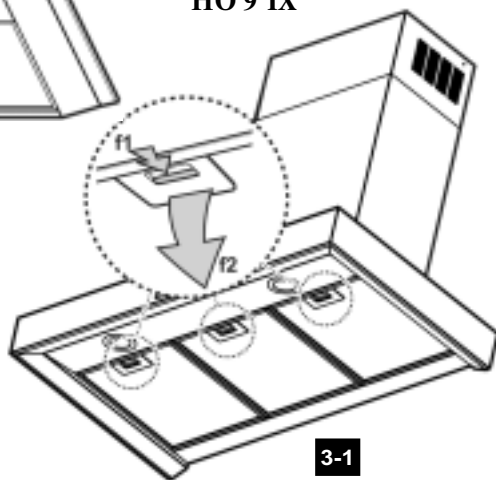
Как только маслянные фильтры загрязнятся, нажмите кнопку **1** (см. с. 8) и держите нажатой в течение 3-х секунд, пока не услышите звуковой сигнал (гудок): теперь индикатор **4** прекратит мигать.

НС 9 IX



3

НО 9 IX



3-1

УГОЛЬНЫЙ ФИЛЬТР (только для режима фильтрации)

Угольный фильтр адсорбирует неприятные кухонные запахи.

НС 9 IX

Угольный фильтр может промываться каждые 2 месяца (и, для моделей с электронной панелью управления – каждый раз, когда начнет мигать индикатор **5**, см. с.8). Используйте горячую воду и подходящее моющее средство, или промойте фильтр в посудомоечной машине в течение полного цикла мойки без загрузки машины посудой.

Отожмите избыток воды, стараясь не повредить фильтр, затем удалите фильтровальную прокладку, закрепленную внутри пластмассовой рамки, и поместите прокладку в духовку на 10 минут при температуре 100°C для полного высыхания.

Заменяйте прокладку каждые 3 года или при повреждении ткани.

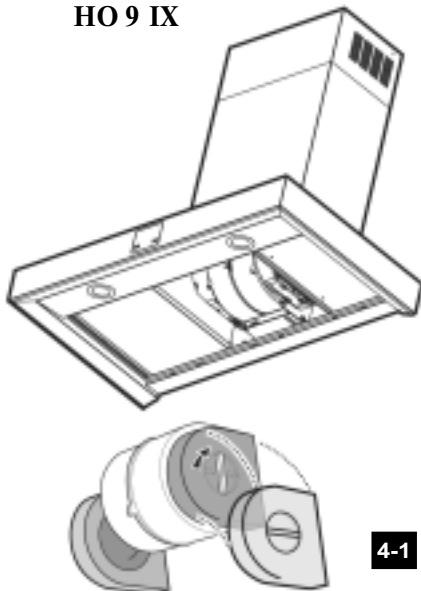
Снимите удерживающую фильтр рамку, удалив винт (**g**), крепящий ее к корпусу вытяжки (**рис. 4**).

Вставьте угольную фильтровальную прокладку (**i**) в рамку (**h**), и поместите собранный фильтр на место (**j**).

HC 9 IX



HO 9 IX



HO 9 IX

Угольный фильтр не подлежит мойке и должен заменяться каждые 4 месяца при нормальном использовании (и, для моделей с электронной панелью управления – каждый раз, когда начнет мигать индикатор 5, см. с.8).

Монтаж и замена угольных фильтров

- Отсоедините вытяжку от электросети.
- Удалите масляные фильтры (рис. 4-1).
- Если угольные фильтры не были установлены, поместите по одному угольному фильтру на каждую сторону так, чтобы они закрыли решетки, предохраняющие ротор электродвигателя. Затем поверните центральную ручку фильтров по часовой стрелке.
- Если угольные фильтры уже были установлены (закрывают предохранительные решетки ротора электродвигателя) и должны быть заменены, поверните центральную ручку против часовой стрелки, пока угольные фильтры не будут разблокированы.
- Поставьте на место металлические масляные фильтры.

HC 9, HO 9 IX

Только для моделей с электронной панелью управления:

Как только Вы заменили угольный фильтр, нажимайте кнопку 1 (см. с.8) примерно 3 секунды, пока не услышите звуковой сигнал (гудок).

Индикатор 5 (см. с. 8) теперь прекратит мигать.

ЗАМЕНА ЛАМП

Чтобы заменить лампы, в зависимости от модели, проделайте следующее: извлеките крышку лампы, поддев ее маленькой отверткой или подобным инструментом (*рис. 5.I*)

или

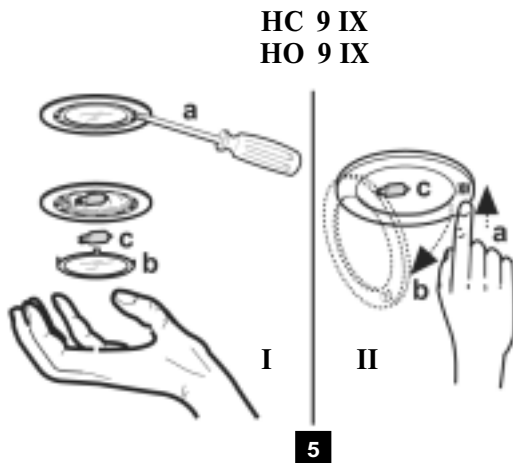
нажмите на плафон и отпустите, чтобы он открылся (*рис. 5.II*).

Замените поврежденную лампочку.

Используйте только галогенные лампы макс. мощностью 20 Вт (тип G4), старайтесь не касаться стеклянной части ламп руками.

Закройте лампу плафоном (он должен быть защелкнут).

Если лампы не работают, прежде чем обращаться за технической помощью, убедитесь, что лампы правильно установлены.



МЕРЫ БЕЗОПАСНОСТИ

- Это оборудование предназначено для взрослого потребителя. Не позволяйте детям дотрагиваться до элементов управления или играть с вытяжкой.
- Не используйте вытяжку, если решетка закреплена не правильно.
- Втягиваемый воздух не должен проходить по воздухоотводам, используемым другими устройствами, которые работают не на электроэнергию.
- В помещении, где одновременно работают вытяжка и другие устройства, работающие не на электроэнергию, всегда должна быть обеспечена достаточная вентиляция.
- Запрещено приготовление на открытом пламени под вытяжкой – использование открытого пламени повредит фильтры и может стать причиной пожара.
- Постоянно контролируйте процесс жарки пищи – перегретое масло может загореться.
- Соблюдайте все нормы и правила безопасного использования вытяжных устройств.

Компания "Merloni Elettrodomestici",
производитель бытовой техники торговых марок
Ariston, Indesit, Stinol,
настоятельно рекомендует использовать
для ухода за Вашей бытовой техникой
средства и аксессуары профессиональной серии
"Забота о доме"



*Фирменные средства
по уходу за бытовой техникой от производителя*

Серия включает в себя полный спектр средств по уходу за:

Посудомоечной машиной:

- Средство для очистки и дезинфекции
- Ополаскиватель
- Соль
- Дезодорант

Стиральной и посудомоечной машиной:

- Средство для удаления накипи

Плитой:

- Средство по уходу за конфорками и решетками
- Средство по уходу за стеклокерамической поверхностью
- Средство по уходу за духовкой

Холодильником:

- Средство по уходу за холодильником
- Поглотитель запахов

Микроволновой печью:

- Средство по уходу за микроволновой печью

ДЛЯ ДОМА:

- Средство по уходу за кастрюлями и сковородами
- Средство по уходу за нержавеющей сталью
- Средство по уходу за деревянными поверхностями
- Средство по уходу за алюминием и пластиком
- Средство по уходу за цветными металлами и сплавами
- Средство по уходу за стеклами и зеркалами
- Защита ткани от пятен

АКСЕССУАРЫ ДЛЯ ТЕХНИКИ:

Плита:

- Скребок для очистки стеклокерамической поверхности
- Дополнительные решетки и противни для духовки
- Стеклопластиковые крышки для рабочих поверхностей
- Грили и барбекю для рабочих поверхностей
- Самоочищающиеся панели для духовки
- Устройство принудительной вентиляции для охлаждения внешних поверхностей духовки
- Защитный экран для рабочей поверхности

Холодильник:

- Дополнительные контейнеры для хранения продуктов

Стиральная и посудомоечная машины, водонагреватели:

- Магнитный смягчитель воды Calblock

Стиральная и посудомоечная машины:

- Сливные и заливные шланги
- Установочные комплекты
- Антисифоны
- Фильтры

Вытяжка:

- Универсальные фильтры из полиэстера с индикатором заполнения
- Угольные фильтры

АКСЕССУАРЫ ДЛЯ КУХНИ:

- Направляющие, крючки и полки из нержавеющей стали
- Сервировочный столик

Вы можете ознакомиться с полным каталогом серии профессиональных аксессуаров и средств "Забота о доме" и получить информацию в Авторизованных сервисных центрах (адреса и телефоны указаны в гарантийном документе);

на сайте www.merloni.ru

по телефонам Справочной службы компании "Merloni Elettrodomestici"

в Москве (095) 974-6280

в Санкт-Петербурге: (812) 118-8055

в Киеве: (044) 253 9319

в Екатеринбурге: (3432) 659058

Merloni Elettrodomestici spa

Срок службы

10 лет со дня изготовления



ARISTON



INDESIT



Schottès STINOL

Производитель оставляет за собой право без предупреждения вносить изменения в конструкцию и комплектацию, не ухудшающие эффективность работы оборудования. Некоторые параметры, приведенные в этой инструкции, являются приблизительными. Производитель не несет ответственности за незначительные отклонения от указанных величин.

Продукция
СЕРТИФИЦИРОВАНА



ME 53
ME 60



ARISTON



INDESIT



Schottès

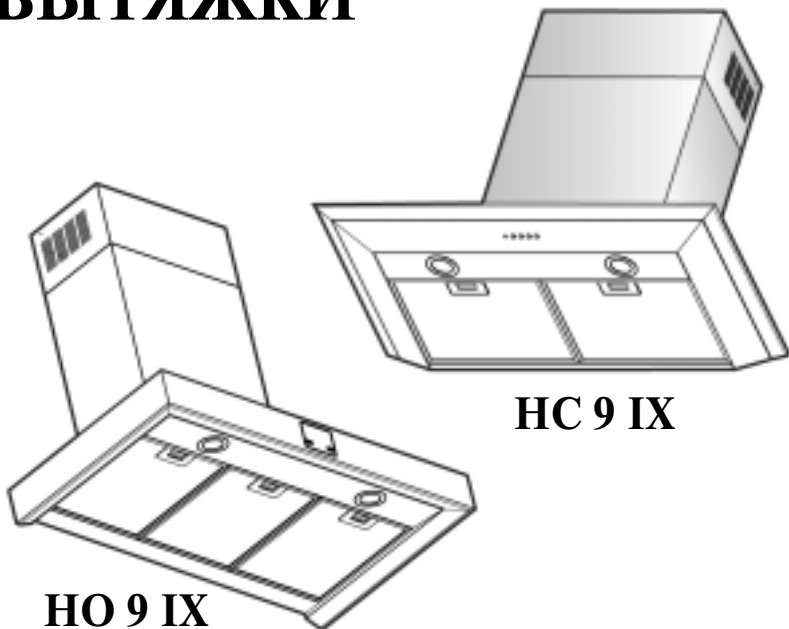
STINOL

Merloni Elettrodomestici spa
Viale Aristide Merloni, 47
60044 Fabriano/Italia
Tel. (0732) 6611

Merloni Elettrodomestici spa
Представительство в СНГ
Россия, 129233, Москва
Проспект Мира, ВВЦ, Павильон 46
Тел.: (095) 961-2900
Факс: (095) 961-2919

NEW

ВЫТЯЖКИ



NO 9 IX

HC 9 IX

Встроенная техника

Руководство по установке и эксплуатации

RUS

 **ARISTON**



ME 53
ME 60