

## 9. ВОЗМОЖНЫЕ НЕИСПРАВНОСТИ И СПОСОБЫ ИХ УСТРАНЕНИЯ



**Внимание! Все работы, связанные с устранением возможных неисправностей изделия, должны осуществляться при отключенном питании сети!**

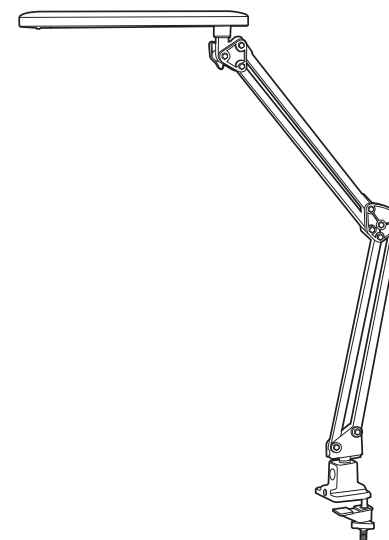
Светильник не работает

- проверьте наличие сетевого напряжения питания 220В

Если эти способы Вам не помогли, для устранения неисправности обратитесь за помощью к квалифицированным специалистам.

## 10. СВЕДЕНИЯ ОБ ИЗДЕЛИИ

Наименование изделия:	Светильник бытовой
Тип изделия	Настольный
Модель изделия	NLED-441
Товарный знак	«ЭРА»
Страна изготовитель	Китай
Наименование изготовителя	АТЛ Бизнес (Шэньчжэнь) КО., ЛТД
Адрес изготовителя	КНР, 518054, Шэньчжэнь, Наньшань Дистрикт, Чуанье стрит, Нос Баоличэн Билдинг, рум 901
Информация для связи с изготовителем	atl_company@163.com
Импортер:	Информация об импортере указана на этикетке, расположенной на индивидуальной упаковке.
Соответствие нормативным документам	Изделие соответствует требованиям ТР ТС 004/2011 «О безопасности низковольтного оборудования», ТР ТС 020/2011 “Электромагнитная совместимость технических средств”
Дата изготовления:	



## СВЕТИЛЬНИК БЫТОВОЙ НАСТОЛЬНЫЙ

ЭРА NLED-441

РУКОВОДСТВО ПО ЭКСПЛУАТАЦИИ (ПАСПОРТ)



## Уважаемый покупатель!

Благодарим Вас за покупку продукции под товарным знаком ЭРА!

Данный документ распространяется на светильник бытовой настольный NLED-441 и предназначен для руководства по его сборке, подключению, эксплуатации, транспортировке, хранению и утилизации.

**! Внимательно изучите данное руководство перед использованием изделия и сохраните его до конца эксплуатации.**

### ! Информация о видах опасных воздействий

Изделие не содержит опасных и вредных для здоровья человека веществ, которые могут выделяться в процессе эксплуатации в течение срока службы изделия при соблюдении правил его эксплуатации.



**ПРЕДОСТЕРЕЖЕНИЕ:**

**ПЕРЕМЕННОЕ НАПРЯЖЕНИЕ 220В ОПАСНО ДЛЯ ЖИЗНИ!**

## 1. ОБЩИЕ СВЕДЕНИЯ

Светильник предназначен для общего освещения помещений.

Светильник соответствует требованиям ТР ТС 004/2011 «О безопасности низковольтного оборудования», ТР ТС 020/2011 «Электромагнитная совместимость технических средств».

Товар сертифицирован.

## 2. ТЕХНИЧЕСКИЕ ХАРАКТЕРИСТИКИ

Напряжение питания (переменное), В	220
Частота сети, Гц	50
Мощность потребления, Вт, не более	7
Цветовая температура, К	3000
Температура эксплуатации, °С	+5..+40
Относительная влажность, %, не более	80
Степень защиты изделия	IP20
Материал изделия	металл, пластик
Срок службы светодиодов, не менее	30 000 часов
Срок службы светильника, лет	3

## 3. КОМПЛЕКТНОСТЬ

Светильник, шт.	1
Струбцина, шт.	1
Упаковка, комплект	1
Руководство по эксплуатации (Паспорт), экз.	1

## 4. ЭКСПЛУАТАЦИЯ

### 4.1. Меры безопасности

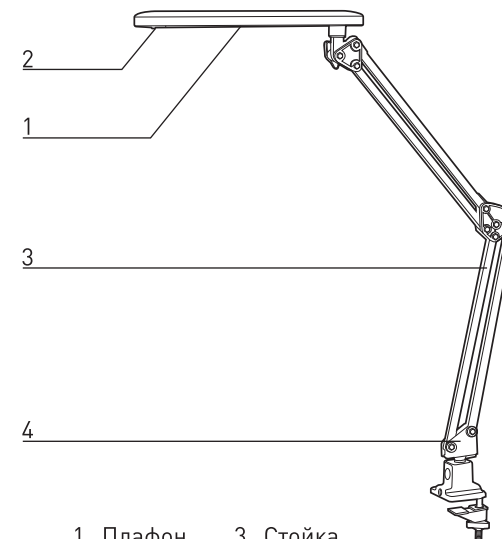


**Внимание! Все работы по сборке и установке светильника должны осуществляться при отключенном питании сети!**

- Запрещается пользоваться светильником в местах повышенной влажности (ванные комнаты и др.).
- Для чистки светильника необходимо использовать мягкую сухую ткань.
- Не используйте для чистки светильника химически активные и агрессивные чистящие средства.

### 4.2. Использование

Распакуйте светильник. Убедитесь в отсутствии повреждений вилки, сетевого шнура и светильника. Посредством винтового зажима закрепите струбцину на поверхности. Установите светильник, вставив втулку в паз крепления струбцины. Вставьте вилку сетевого шнура в розетку 220В. Для включения светильника нажмите кнопку на плафоне светильника. Для выключения нажмите кнопку повторно.



- |           |              |
|-----------|--------------|
| 1. Плафон | 3. Стойка    |
| 2. Кнопка | 4. Струбцина |

## 5. ОБСЛУЖИВАНИЕ

В качестве источников света в светильнике установлены светоизлучающие диоды, не требующие замены.

## 6. ТРАНСПОРТИРОВКА И ХРАНЕНИЕ

Транспортировка и хранение изделия должны производиться в упаковке с соблюдением мер предосторожности от механических повреждений и воздействия атмосферных осадков.

## 7. УТИЛИЗАЦИЯ

Изделие необходимо утилизировать согласно требованиям законодательства территории реализации.

## 8. ГАРАНТИЙНЫЕ ОБЯЗАТЕЛЬСТВА

8.1. Гарантийный срок эксплуатации светильника составляет 12 месяцев со дня продажи, при условии соблюдения условий эксплуатации, изложенных в данном руководстве.

8.2. Возврат/обмен светильника осуществляется у розничного продавца, реализовавшего товар потребителю, в сроки и по основаниям, установленным законодательством о защите прав потребителей.

8.3. Возврат/обмен светильника осуществляется без механических повреждений и при полной комплектации.