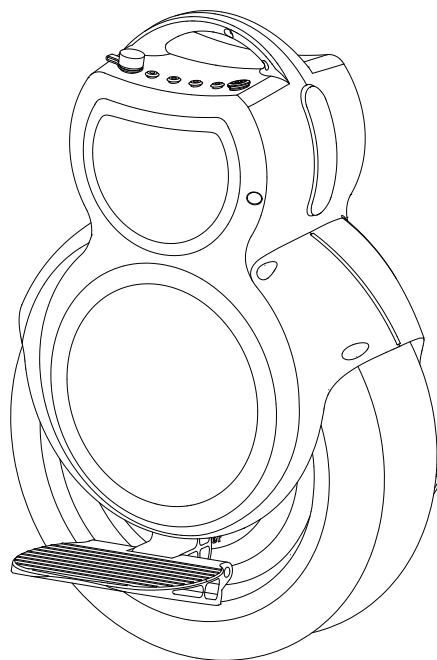


# Airwheel

[www.airwheels.ru](http://www.airwheels.ru)

## XQ-series



**Руководство пользователя для  
моделей: Airwheel X3, Airwheel X3S,  
Airwheel X8, Airwheel Q1, Airwheel Q3,  
Airwheel Q5, Airwheel Q6**

Благодарим вас за выбор нашего продукта. Напоминаем, что устройство требует аккуратного обращения и соблюдения условий эксплуатации.

Гироциклы Airwheel X3, Airwheel X3S, Airwheel X8, Airwheel Q1, Airwheel Q3, Airwheel Q5, Airwheel Q6 имеют электродвигатель и относятся к классу технически сложных товаров в соответствии с Постановлением Правительства Российской Федерации от 10 ноября 2011 г. N 924 г. Москва “Об утверждении перечня технически сложных товаров”.

|   |    |
|---|----|
| Содержание  |    |
| О руководстве пользователя                                    | 4  |
| <b>Комплектность</b>  | 4  |
| <b>1. Введение</b>  | 4  |
| <b>2. Безопасность</b>  | 4  |
| 2.1 Руководство по безопасности и этикету вождения            | 6  |
| 2.2 Основные меры безопасности                                | 6  |
| <b>3. Использование</b>                                       | 7  |
| 3.1 Основные компоненты устройства                            | 7  |
| 3.2 Подготовка к езде   | 7  |
| 3.3 Уровень заряда  | 8  |
| 3.4 Автоматическое ограничение скорости                       | 8  |
| 3.5 Защита при падениях                                       | 8  |
| 3.6 Зарядка аккумулятора                                      | 9  |
| 3.7 Влагоустойчивость   | 9  |
| <b>4. Обслуживание</b>  | 9  |
| 4.1 Хранение  | 9  |
| 4.2 Подкачка колес  | 10 |
| 4.3 Замена шин и покрышек                                     | 10 |
| <b>5. Советы по обучению управлению Airwheel Q- и X-серий</b> | 10 |
| 5.1 Перед стартом   | 10 |
| 5.2 Советы начинающим   | 11 |
| <b>6. Условия гарантийного обслуживания</b>                   | 12 |
| <b>7. Технические характеристики</b>                          | 13 |
| <b>8. Приложение</b>  | 15 |
| 8.1 Давление в шинах  | 15 |
| 8.2 Внешний вид устройств                                     | 16 |
| 8.3 Схемы моделей   | 15 |
| 8.4 Примечание по зарядке устройства                          | 19 |
| 8.5 Зависимость пробега от нагрузки на устройство             | 19 |
| 8.6 F.A.Q (часто задаваемые вопросы)                          | 20 |
| 8.7 Техническое обслуживание                                  | 22 |

## О руководстве пользователя

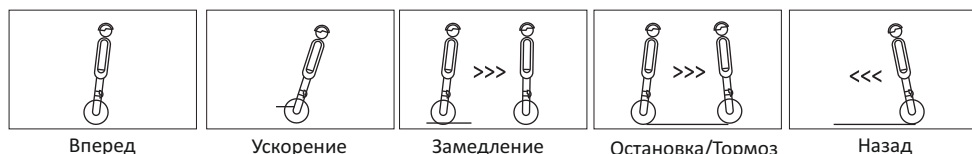
В этом руководстве даются инструкции по управлению и уходу за устройствами Airwheel X- и Q-серий. Также приведены требования по соблюдению техники безопасности. Внимательно прочитайте всё руководство прежде, чем начать использовать устройства Airwheel.

## КОМПЛЕКТНОСТЬ

|                           |       |  |       |
|---------------------------|-------|--|-------|
| Гироскутер                | 1 шт. | Руководство пользователя                           | 1 шт. |
| Терировочный ремень       | 1 шт. | Зарядное устройство                                | 1 шт. |
| Штуцер для накачки колеса | 1 шт. | Тренировочные колеса<br>(только для X3, X3S, и X8) | 2 шт. |
| Гарантийный талон         | 1 шт. | Рамка - подножка<br>(только для Q6)                | 1 шт. |

## 1. ВВЕДЕНИЕ

Airwheel – современное средство передвижения, в основе которого лежит гироскоп, передающий данные процессору, который регулирует направление и скорость вращения колёс. Пользователь управляет движением, ускоряется или тормозит простыми наклонами тела. Техника вождения сходна с техникой езды на велосипеде.



## 2. Безопасность

При езде на любом средстве передвижения, включая гироскутеры Airwheel X- и Q-серий, существует определенный риск. Airwheel является средством передвижения повышенной опасности. Поэтому необходимо знать меры предосторожности и соблюдать технику безопасности во время езды. Данное устройство не подчиняется требованиям «Федеральных стандартов транспортных средств» и не предназначено для эксплуатации на улицах населенных пунктов и на дорогах общего пользования. НЕ ИСПОЛЬЗУЙТЕ данное устройство для езды в потоке транспортных средств!

## **Важные примечания:**

1. Запрещается резко наклоняться вперед или назад для ускорения или торможения. В момент, когда заряд аккумулятора достигает критической величины, и индикатор показывает только одно деление, необходимо остановиться. В данном случае необходима подзарядка устройства.
2. Ни в коем случае не двигайтесь на Airwheel, если существует вероятность аварии во время езды. Безопасность прежде всего.

## **ВНИМАНИЕ:**

1. Во время катания надевайте спортивную обувь, а также другие защитные приспособления: шлем, наколенники, налокотники, защитные очки и т.д.
2. Запрещается ездить по ухабистым поверхностям, таким как грунтовые дороги или булыжные мостовые, а также по бездорожью.
3. Запрещается ездить по мокрым или скользким поверхностям, особенно по заснеженным дорогам или дорогам покрытым водой.
4. Запрещается ездить по склонам с уклоном более 15°
5. Пожалуйста, попрактикуйтесь предварительно на низкой скорости несколько раз, даже если вы являетесь профессиональным гироциклом. Обучение управлению Airwheel должно проходить под руководством опытного инструктора.
6. Не рекомендуется использование устройства детям до 15 лет без сопровождения взрослых, а также пожилым людям.
7. Запрещается использование Airwheel людям в состоянии алкогольного и наркотического опьянения, находящимся под воздействием лекарственных препаратов, а также людям с ограниченными физическими возможностями и заболеваниями сердца.
8. Не рекомендуется использовать в холодное время года.
9. Запрещается использовать устройство в дождливую погоду.
10. Пожалуйста, снижайте скорость на наклонных поверхностях.



Перед использованием Airwheel необходима значительная практика для овладения навыками управления и езды. Отсутствие навыков и несоблюдение советов, приведенных в данной инструкции, может привести к травмам пользователя или окружающих его людей, а также к поломке устройства. Компания не несет ответственности за травмы пользователя или повреждение устройства, связанные с его неправильной эксплуатацией.

## 2.1 Руководство по безопасности и этикету вождения.

1. Во время движения на Airwheel соблюдайте правила дорожного движения и местное законодательство. Будьте внимательны и осторожны по отношению к другим, принимайте меры для предотвращения аварий и столкновений.
2. Двигайтесь с безопасной скоростью. Убедитесь, что устройство находится под вашим полным контролем.
3. Держите безопасную дистанцию от пешеходов и транспортных средств. Всегда будьте готовы остановиться. Уважайте пешеходов и старайтесь не пугать их своим внезапным появлением, особенно это касается детей. При приближении к пешеходу сзади обозначьте себя звуковым предупреждением и замедлитесь до скорости пешехода.
4. Держитесь на безопасном расстоянии от других райдеров. Не двигайтесь бок о бок с другими пользователями гироскутеров.
5. Избегайте движения в сумерках.
6. Во время движения держите себя не напряжённо и удобно.
7. Езда задним ходом может представлять опасность. В экстренных ситуациях, если есть риск столкновения с препятствием, двигайтесь задним ходом очень медленно.



Для ускорения наклоняйтесь вперед плавно. Избегайте резких наклонов вперед или назад. При резких наклонах возможна потеря равновесия и падение, что может привести к травмам. Резкие ускорения и торможения являются основной причиной падений.

## 2.2 Основные меры безопасности

Пожалуйста, прочитайте внимательно эту инструкцию и убедитесь, что необходимые меры предосторожности вам полностью понятны.

- Не позволяйте другим людям пользоваться вашим Airwheel, пока они не прочтут данную инструкцию.
- Используйте защитное снаряжение во время езды на Airwheel. Убедитесь, что защитный шлем надет правильно и соответствует всем требованиям по защите. Также рекомендуется использование защитных очков, налокотников, наколенников и т.д.

- Не используйте Airwheel при неподходящих погодных условиях или под воздействием алкоголя или других препаратов, а также если вы не в состоянии полностью следовать рекомендациям, данным в этой инструкции.

- Немедленно прекратите езду, если Airwheel начинает издавать сигнал о низком заряде батареи. Зарядите устройство для продолжения движения.

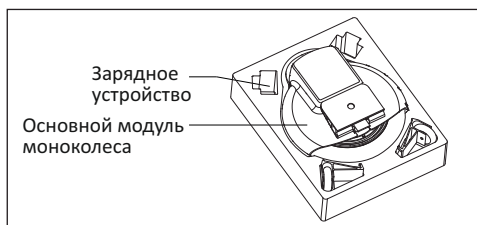
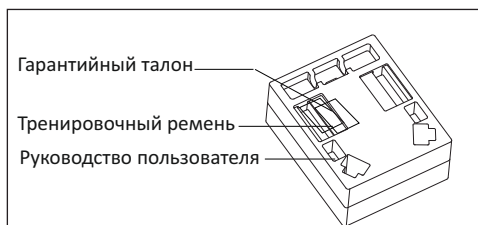
- Перед транспортировкой убедитесь, что устройство выключено. Избегайте попадания пальцев между колесом и крылом устройства.

- Перед каждым использованием Airwheel убедитесь, что все детали устройства надежно закреплены и не повреждены. Ни в коем случае не пользуйтесь устройством, если есть повреждения или неисправности.

### 3. Использование

#### 3.1 Основные компоненты устройства

После вскрытия коробки проверьте наличие всех компонентов. На Airwheel имеется наклейка “Road Test Approved”, которая подтверждает, что устройство было протестировано прежде, чем покинуть завод.



Извлекайте Airwheel из коробки осторожно! Возьмитесь одной рукой за рукоятку, а другой за крепление педали и извлеките основной модуль. Не вытаскивайте устройство за колесо, иначе вы можете защемить пальцы при его повороте.

#### 3.2 Подготовка к езде

Поставьте Airwheel вертикально на землю и включите его кнопкой питания. Загорится светодиодный индикатор и раздастся звуковой сигнал. Устройство готово к движению.

### 3.3 Уровень заряда

Уровень заряда отображается с помощью четырёхточечного светодиодного индикатора. Если уровень заряда составляет более 85% - горят все 4 светодиода. При уменьшении заряда индикаторы гаснут поочередно. Перед поездкой убедитесь, что заряда хватит на планируемое расстояние. Подзаряжать аккумулятор можно каждый раз после использования.

Когда уровень заряда падает ниже 15%, все четыре индикатора начнут мигать и раздастся звуковое предупреждение. Передняя часть педали начнет слегка подниматься, принуждая райдера снизить скорость и постепенно остановиться. Не пытайтесь продолжить поездку, иначе произойдет полный разряд аккумулятора и устройство опрокинется. Продолжительность работы аккумулятора сильно сокращается в холодное время.

### 3.4 Автоматическое ограничение скорости

Во избежание падения из-за превышения скорости, на модели по умолчанию установлено ограничение скорости в 12 км/ч. Если данная скорость превышена, срабатывает система защиты и гиросикл медленно меняет угол педальной платформы, предотвращая дальнейшее ускорение. При достижении скорости 18 км/ч гиросикл меняет угол наклона до 10 градусов, при котором райдер уже не может наклониться вперед для дальнейшего ускорения.

#### **ВНИМАНИЕ!**

При достижении максимальной скорости не пытайтесь вызвать дальнейшее ускорение и не наклоняйтесь вперед!

### 3.5 Защита при падениях

Когда угол наклона устройства превышает 45 градусов, например, при опрокидывании устройства, срабатывает система защиты и мотор немедленно перестает работать. Это значительно снижает риск нанесения повреждений и травм.



**Если подобное произошло, то выключите и снова включите устройство.**

### **3.6 Зарядка аккумулятора**

Подключите сначала зарядное устройство к Airwheel и только потом к источнику тока. В противном случае зарядное устройство может быть повреждено. Обычно зарядка занимает 90-250 минут до 100% и 60-160 минут до 80% (за более подробной информацией обратитесь к разделу «Технические характеристики»). Световой индикатор будет гореть красным цветом во время зарядки и зеленым, если батарея полностью заряжена.

Во избежание повреждения зарядного устройства и аккумулятора, не отключайте гироцикл от питания до окончания зарядки, так как после полного заряда, бортовой процессор будет производить выравнивание зарядов сегментов батареи.

### **3.7 Влагоустойчивость**

Airwheel X- и Q-серии имеют степень защиты от попадания влаги IP56, это значит, что устройство может ехать по слою воды 10 мм или ниже, или под кратковременным морозящим дождем. Тем не менее, настоятельно не рекомендуется использовать устройство при неблагоприятных погодных условиях. Категорически запрещается погружать устройство в воду или использовать его длительное время под дождем.

## **4. Обслуживание**

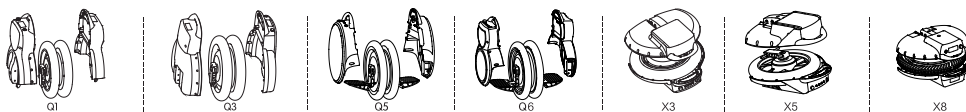
**4.1 Хранить** гироциклы Airwheel следует в закрытом сухом и прохладном помещении. Хранение под прямыми солнечными лучами или на морозе приводит к быстрому изнашиванию внешнего покрытия устройства, а также возможным внутренним неисправностям. Если устройство используется нерегулярно, то необходимо производить зарядку батареи каждые 90 дней для увеличения срока годности аккумулятора и ставить его на дальнейшее хранение после полной зарядки.

## 4.2 Подкачка колес

Используйте штуцер для подкачки колес. Без него вы не сможете накачать шины Airwheel.

## 4.3 Замена шин и покрышек

Для замены шин или покрышек, снимите боковую панель, на которой нет светодиодных индикаторов. Сначала открутите 14 винтов по периметру панели, потом 4 винта в центре и затем снимите панель. Особо осторожно нужно обращаться с проводами, идущими вдоль внутреннего обода колеса. Не снимать с усилием!



### Примечания:

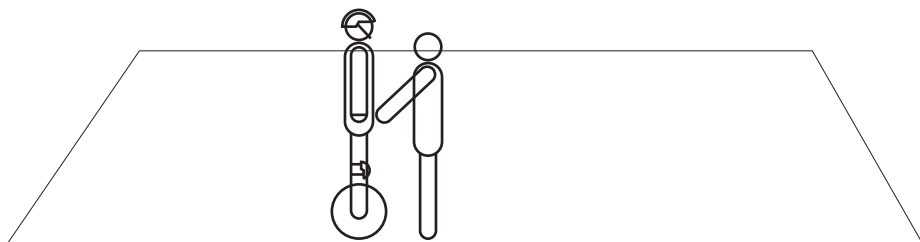
А. Во время обслуживания устройства на конце зарядного устройства может однократно возникать электрический разряд. Это нормально.

В. Не снимайте панель с индикаторами заряда. Любая неисправность или повреждение, вызванное разбором устройства, не описанным в данной инструкции, автоматически снимает гироцикл с гарантии.

## 5. Советы по обучению управлению Airwheel Q- и X-серий

### 5.1 Перед стартом

Наденьте удобную спортивную обувь и необходимое защитное снаряжение. Разогрейте тело гимнастическими упражнениями. Учитывая средние физические навыки человека, педали расположены на небольшой высоте от земли, что обеспечивает наибольшую безопасность в случае падения. Шлем, перчатки, наколенники и другая защита также необходимы новичку. Начинать практику управления Airwheel необходимо на ровном, открытом пространстве, где отсутствуют препятствия и неровности поверхности.

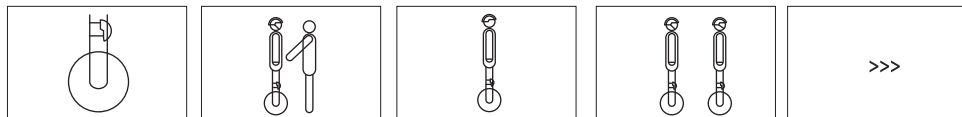


## 5.2 Советы начинающим

1. Поставьте Airwheel вертикально на землю, удерживая его одной рукой, и включите питание. Убедитесь, что гироскоп заработал.
2. Опустите боковые педали по обе стороны гиросцикла в горизонтальное положение.
3. Поставьте на педаль одну ногу и слегка согните ее так, чтобы она упиралась в резиновую защитную накладку на корпусе устройства.
4. Отпустите руку, которая удерживала Airwheel в вертикальном положении, встаньте прямо без напряжения и смотрите прямо перед собой. Переместите центр тяжести вашего тела на ногу, стоящую на земле и постарайтесь достичь стабильного равновесия.
5. Зафиксируйте данное положение, затем постепенно нажмите носком ноги на переднюю часть педали. Почувствуйте движение колеса вперед. Аналогично надавите пяткой на заднюю часть педали. Почувствуйте движение колеса назад. Колесо нужно перемещать не движением бедра, а только наклонами ступни. Стоя одной ногой на земле, делайте это упражнение до тех пор, пока не почувствуете полный контроль колеса одной ногой.
6. Попробуйте приподнять ногу, на которую вы опирались до этого и постарайтесь достичь кратковременного баланса.
7. Потренируйте вышеописанные шаги прежде, чем начать практику движения.
8. Затем попробуйте движение с одной ногой на педали, слегка отталкиваясь второй от земли, как при езде на самокате. Вторую ногу при этом нужно выставить вперед. Прodelайте это упражнение несколько раз.
9. После освоения данной практики, оттолкнитесь одной ногой, поставьте вторую ногу на педаль и, не напрягая ног, удержите равновесие, стоя на колесе.
10. Попробуйте проехать большее расстояние и поймать баланс, стоя на двух ногах. Не напрягайте сильно ноги, это уменьшит «болтание».
11. Попрактикуйте движение вперед и повороты, слегка перемещая центр тяжести тела и поворачивая корпус в нужную сторону. Для поиска баланса может потребоваться поддержка инструктора при движении.

12. Попрактикуйте замедление движения плавным переносом веса тела назад и остановку.

13. Перед выездом с безопасной площадки нужно проехать самостоятельно достаточно большое количество кругов для осознания уверенного контроля движения, а также научиться поворачивать влево, вправо и тормозить.



### Важное примечание

Новичкам рекомендуется пользоваться тренировочным ремнём. Он снижает риск падения.

### Внимание!



1. Пользователям в возрасте до 18 лет и после 45 лет необходимы инструкторы-помощники.
2. Перед поездкой проверьте уровень заряда аккумулятора и давление в шинах.
3. Соблюдайте безопасную скорость.

## 6. Условия гарантийного обслуживания

Пожалуйста, сохраняйте гарантийный талон и чек после приобретения устройства.

Послепродажное гарантийное обслуживание Airwheel:

1. Гарантия на двухколесный гироцикл – 1 год, за исключением батареи и расходных материалов.
2. Гарантия на батарею и зарядное устройство – 6 месяцев.
3. Резиновое покрытие колес относится к категории расходных материалов, поэтому гарантия на них – 1 месяц со дня продажи. То же самое условие применяется к другим изнашиваемым деталям устройства.

## Следующие случаи не относятся к гарантийным:

1. Неисправности, вызванные неправильной эксплуатацией и несоблюдением требований, изложенных в данной инструкции.
2. Неисправности, вызванные неквалифицированной модификацией, самостоятельной разборкой основных модулей или ремонтом устройства.
3. Случайное повреждение из-за неправильного хранения или вследствие дорожных инцидентов.
4. Отсутствие гарантийного талона или документа о покупке, а также несоответствие данных, указанных в гарантийном талоне и чеке на гироцикл.
5. Внешние повреждения, полученные во время использования, также не покрываются гарантией.
6. Разборка деталей, не описанных в данном руководстве.
7. Повреждения или поломки, вызванные долговременным использованием в дождливую погоду или погружением в воду.

## 7. Технические характеристики

| Параметр                      | Значение  | Прмечание  |
|-------------------------------|---|--|
| Максимальная скорость         | Около 18 км/ч                                       | Предупреждение о превышении скоростного режима активируется на 12 км/ч |
| Максимальный угол подъема     | Около 15°   | Для пользователей весом до 60 кг. - до 18°                             |
| Ёмкость батареи               | 130 Вт*ч/170 Вт*ч/<br>260 Вт*ч/340 Вт*ч             |  |
| <i>Рабочая температура</i>    | 0°C ~ 40°C  | Оптимальная – 20-30°C  |
| Максимальный вес пользователя | 110 кг для X3, X3S<br>120 кг для X8, Q1, Q3, Q5, Q6 |  |
| Зарядное устройство:          | Вход: AC 220 В, 50-60 Гц<br>Выход: 67,2 В, 1,75 А   | Опционально:<br>110 В/110 В-240 В                                      |

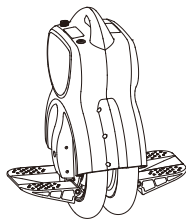
|                                     |  |   |
|-------------------------------------|--|---|
| Время зарядки                       | 130 Вт*ч: 90 мин.  | 80% за 60 мин   |
|                                     | 170 Вт*ч: 120 мин.   | 80% за 80 мин   |
|                                     | 260 Вт*ч: 180 мин.   | 80% за 90 мин   |
|                                     | 340 Вт*ч: 250 мин.   | 80% за 160 мин  |
| Защита при падениях                 | При наклоне около 45 градусов в любую сторону  | Мотор останавливается при наклоне более 45 градусов   |
| Автоматическое ограничение скорости | Активируется на 12 км/ч  | Передняя часть педали начинает подниматься, не давая пользователю ускорить движение                       |
| Защита от разряда батареи           | Активируется при 15% заряда  | Передняя часть педали начинает подниматься, замедляя движение до полной остановки                         |
| Размеры                             | X3: Высота: 450 мм, длина: 392 мм, ширина: 163 мм  |   |
|                                     | X8: Высота: 497 мм, длина: 450 мм, ширина: 168 мм  |   |
|                                     | Q1: Высота: 466 мм, длина: 348 мм, ширина: 189 мм  |   |
|                                     | Q3: Высота: 518 мм, длина: 408 мм, ширина: 200 мм  |   |
|                                     | Q5: Высота: 530 мм, длина: 373 мм, ширина: 185 мм  |   |
|                                     | Q6: Высота: 531 мм, длина: 352 мм, ширина: 190 мм  |   |
| Высота педалей                      | Q1: 100 мм, X3/X8/Q3: 115 мм, Q5/Q6: 110 мм  | В разложенном состоянии   |
| Диаметр колеса                      | X3/Q3/Q5/Q6: 14 дюймов<br>X8: 16 дюймов<br>Q1: 12 дюймов   |   |
| Вес                                 | X3: 9,8 кг / X8: 11,1 кг<br>Q1: 10,6 кг / Q3: 13,7 кг / Q5: 12 кг / Q6: 11,1 кг                  |   |
| Индикация заряда и предупреждений   | Светодиодная индикация   | Красный ровный свет горит, когда устройство включено. Мигает, если активируется защита или предупреждение |
| Звуковой сигнал                     | - краткий при включении устройства,<br>- длительный, если активирована защита от разряда батареи |   |

## 8. Приложение

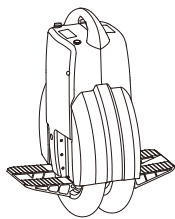
### 8.1 Давление в шинах

Давление в шинах Airwheel X и Q обычно находится диапазоне от 1,5 до 2.0 кг/см<sup>2</sup>. Высокое давление приводит к уменьшению трения и увеличению работоспособности батареи, но одновременно снижает амортизационный эффект.

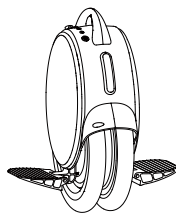
### 8.2 Внешний вид устройств



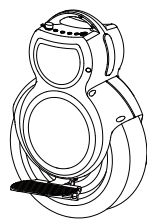
Q1



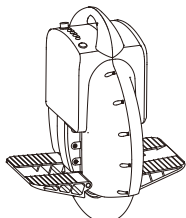
Q3



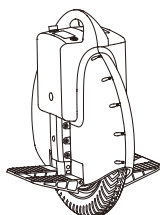
Q5



Q6



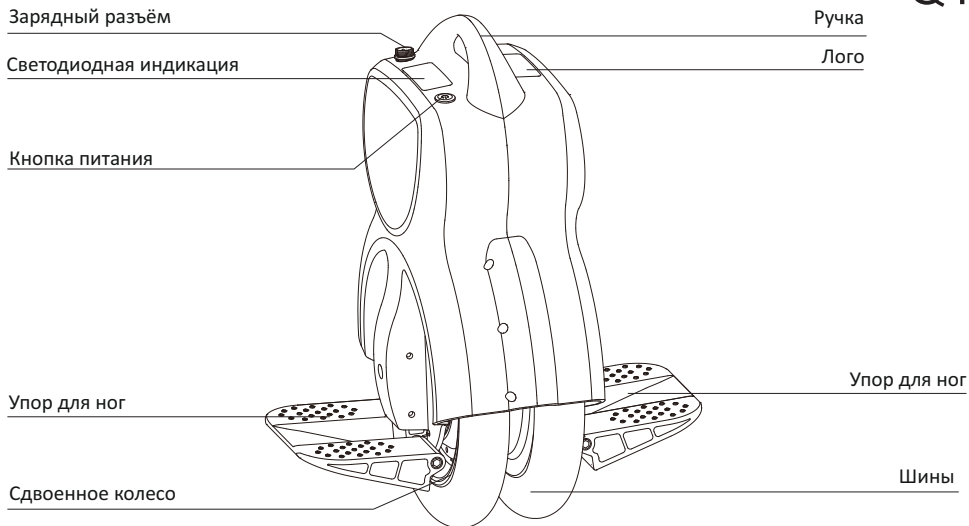
X3/X3S



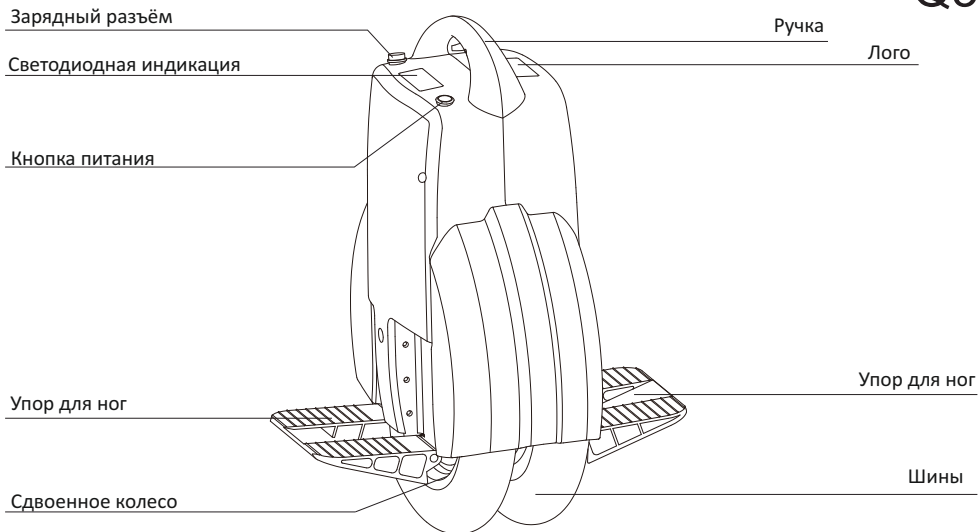
X8

## 8.3 Схемы моделей

Q1

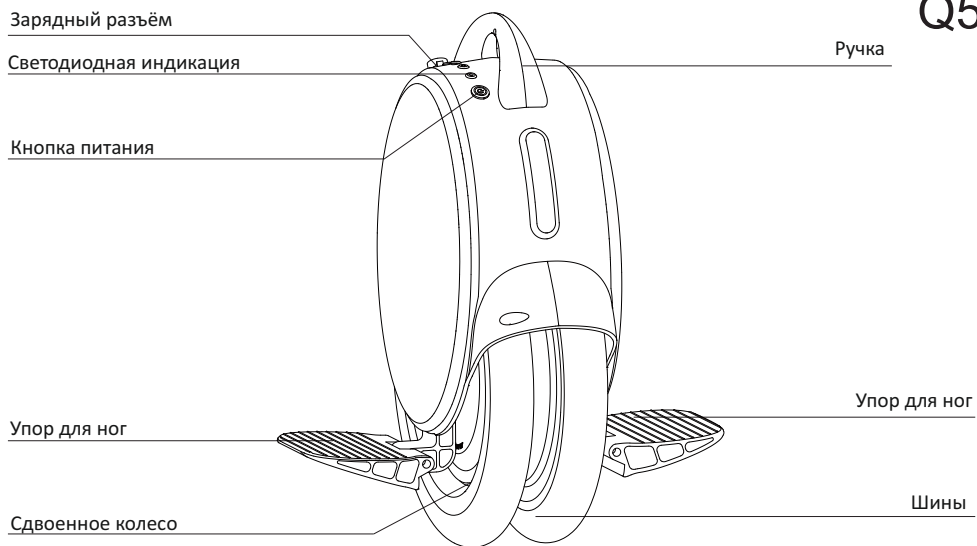


Q3

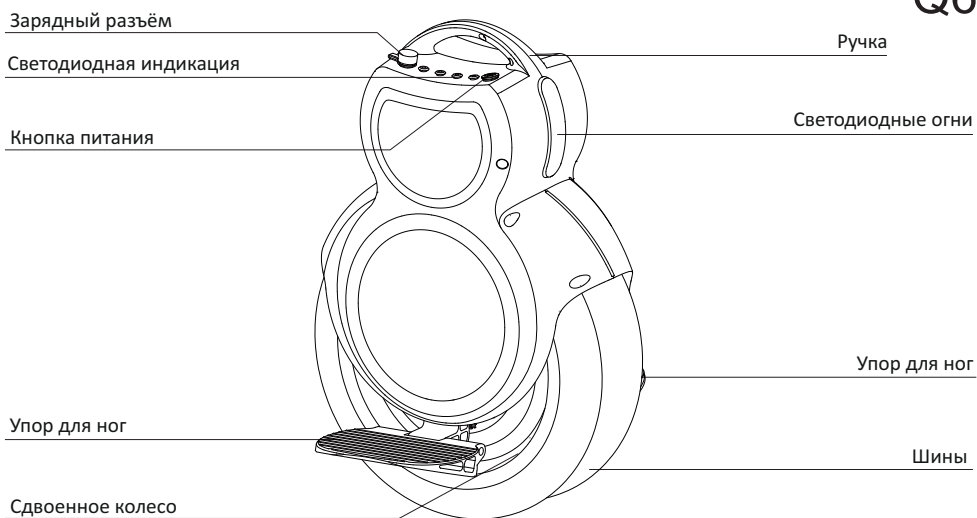




## Q5



## Q6



# X3

Зарядный разъем

Светодиодная индикация

Кнопка питания

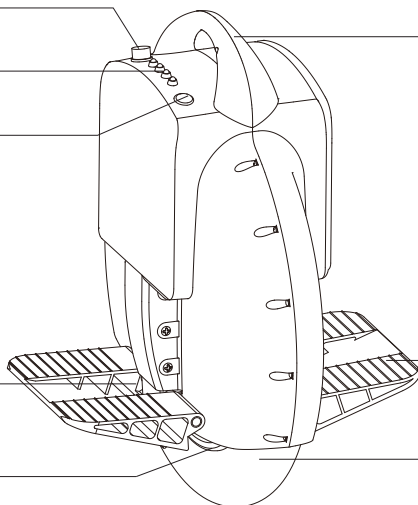
Ручка

Упор для ног

Упор для ног

Колесо

Шина



Зарядный разъем

Жидкокристаллический дисплей

Кнопка питания

# X8

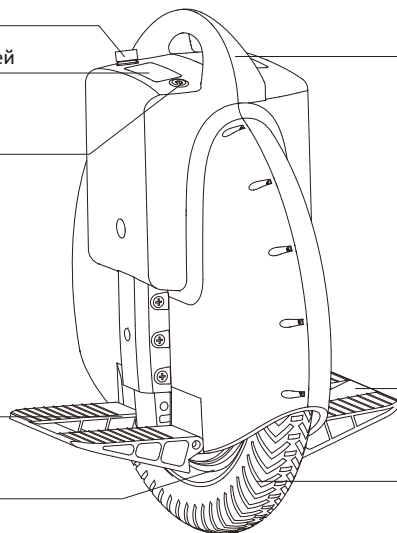
Ручка

Упор для ног

Упор для ног

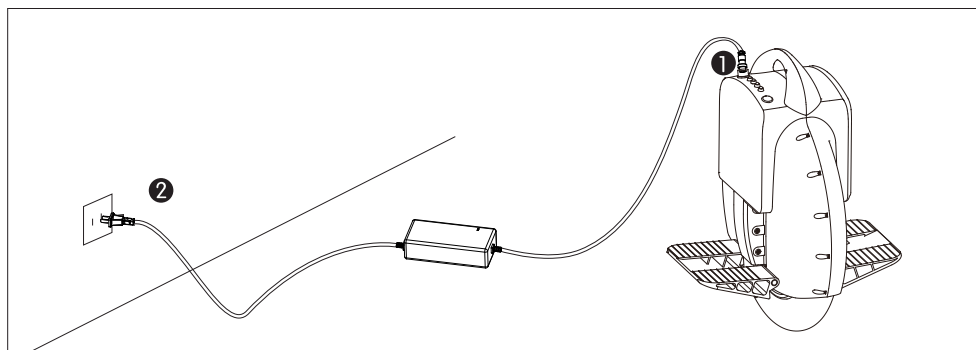
Колесо

Шина



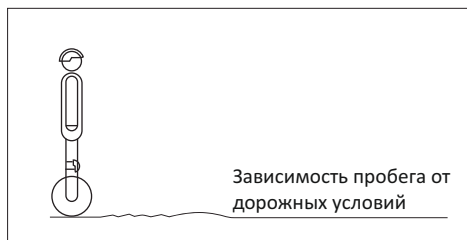
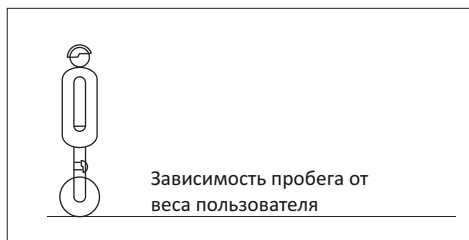
## 8.4 Примечание по зарядке устройства

Сначала подключите зарядное устройство к зарядному разъему Airwheel и только потом к источнику питания.



## 8.5 Зависимость пробега от нагрузки на устройство

Подобно зависимости между потреблением топлива и загрузкой автомобиля, существует взаимосвязь пробега Airwheel на одной зарядке от веса пользователя. Тесты показали, что пробег гироцикла снижается примерно на 1,5 - 2 километра на каждые дополнительные 10 килограммов веса пользователя.



## 8.6 F.A.Q (часто задаваемые вопросы)

Вопрос: Как отличить переднюю часть колеса от задней?

Ответ: Передняя и задняя часть на моноколесах Airwheel строго не определены. Все зависит от личных предпочтений райдера. Традиционно передней частью колеса считается та, ближе к которой расположена кнопка включения питания, что обеспечивает более удобное включение и отключение устройства.

Вопрос: Когда я включаю устройство. Все 4 индикатора загораются, затем гаснут и через 3 секунды включаются снова. Это нормально?

Ответ: После включения Airwheel запускает тест уровня заряда батареи. Об этом свидетельствует звуковой сигнал при включении. Проверка как раз и длится около 3 секунд. Это совершенно нормально.

Вопрос: При движении передняя часть педали начинает подниматься без звукового предупреждения. Нормально ли это?

Ответ: Передняя часть педали начинает приподниматься, если скорость превышает предустановленную (12 км/ч). Когда же скорость достигает 16 км/ч, подъем педали достигает 10 градусов для предотвращения дальнейшего ускорения

.Вопрос: Сколько времени занимает полная зарядка гироскутера?

Ответ: Обратитесь к пункту 7 (Технические характеристики) Руководства пользователя.

Вопрос: Надо ли снова включать устройство после падения?

Ответ: Да. Если устройство опрокидывается, срабатывает автоматическая защита при падениях, которая останавливает мотор. При этом кнопка остается в утопленном состоянии. Необходимо поставить колесо вертикально, отжать кнопку и снова нажать ее.

Вопрос: Мой Airwheel не заряжается. Что делать?

Ответ: Подключайте устройство к источнику питания так, как описано в пункте 8.4 данного руководства. Сначала подключите разъём к гнезду заряда на гироцикле, а затем к источнику питания. В противном случае заряда происходить не будет.

Вопрос: Мой гироцикл дрожит во время езды так, что я едва могу на нем стоять. Как решить проблему?

Ответ: Когда вы движетесь с высокой скоростью, передняя часть педалей слегка поднимается, что вызывает смещение центра тяжести назад. Это приводит к определенным сложностям с удержанием равновесия, особенно на ухабистых поверхностях. Снизьте скорость и проблема решится. Также подобный эффект может вызывать неровное прилегание шин к ободу колеса. В этом случае, положите Airwheel на бок и прокрутите колесо, чтобы выявить место неровного прилегания. Выровняйте шину в нужном месте. Возможно, потребуется спустить колесо и заново накачать его.

Вопрос: Нужно ли полностью выключать Airwheel перед тем, как поставить его на зарядку.

Ответ: Да, необходимо выключить устройство кнопкой питания.

## 8.2 Техническое обслуживание

Организация, уполномоченная изготовителем на принятие претензий от покупателей и производящая ремонт и техническое обслуживание товара:

**МАКЦЕНТР**

ООО “МК-Центр”

Адрес местонахождения: 109544, Москва, ул. Школьная, 47.

Дополнительную информацию можно получить на сайте  
[www.airwheels.ru](http://www.airwheels.ru)

**EAC**