

# Мы всегда готовы помочь!

Зарегистрируйте свое устройство и получите поддержку на  
[www.philips.com/support](http://www.philips.com/support)

SHQ7300



## Руководство пользователя

# PHILIPS



# Содержание

---

<b>1</b>	<b>Важные инструкции по безопасности</b>	<b>2</b>
	Правила безопасности при прослушивании	2
	Общая информация	2
	Соответствие ЭМП	2

---

<b>2</b>	<b>Беспроводная гарнитура с наушниками-вкладышами</b>	<b>3</b>
	Комплектация	3
	Другие устройства	3
	Краткий обзор для беспроводной гарнитуры	4

---

<b>3</b>	<b>Начало работы</b>	<b>5</b>
	Зарядка гарнитуры	5

---

<b>4</b>	<b>Установка соединения между телефоном и гарнитурой</b>	<b>6</b>
	Ручное сопряжение	6
	Сопряжение через NFC	6

---

<b>5</b>	<b>Использование гарнитуры</b>	<b>8</b>
	Подключение гарнитуры к Bluetooth-устройству	8
	Управление вызовами и музыкой	8

---

<b>6</b>	<b>Технические данные</b>	<b>10</b>
----------	---------------------------	-----------

---

<b>7</b>	<b>Предупреждение</b>	<b>11</b>
	Заявление о соответствии	11
	Утилизация отработавшего изделия и использованных батарей	11
	Товарные знаки	12

---

<b>8</b>	<b>Часто задаваемые вопросы</b>	<b>13</b>
----------	---------------------------------	-----------

# 1 Важные инструкции по безопасности

## Правила безопасности при прослушивании



### Опасно!

- Чтобы избежать повреждения слуха, ограничьте время прослушивания на высокой громкости и установите безопасный уровень громкости. Чем выше уровень громкости, тем меньше безопасное время прослушивания.

### При использовании гарнитуры соблюдайте следующие правила.

- Слушайте с умеренным уровнем громкости, с разумной продолжительностью.
- Старайтесь не увеличивать громкость, пока происходит адаптация слуха.
- Не устанавливайте уровень громкости, мешающий слышать окружающие звуки.
- В потенциально опасных ситуациях следует соблюдать осторожность или временно прерывать прослушивание.
- Избыточное звуковое давление, вызванное наушниками или гарнитурой, может привести к потере слуха.
- Во время вождения не рекомендуется использовать сразу оба наушника. В некоторых странах такое использование наушников во время управления автомобилем запрещено законом.

- В целях безопасности во время управления автомобилем и в других потенциально опасных ситуациях старайтесь не отвлекаться на разговоры по мобильному телефону..

## Общая информация

Чтобы избежать повреждений или сбоев в работе устройства, выполняйте следующие инструкции.



### Внимание

- Не подвергайте гарнитуру чрезмерному нагреву.
- Не роняйте гарнитуру.
- Не допускайте попадания капель или брызг на гарнитуру.
- Не погружайте гарнитуру в воду.
- Не пользуйтесь чистящими средствами, содержащими спирт, аммиак, бензин или абразивные вещества.
- При необходимости очистки пользуйтесь мягкой тканью, смоченной небольшим количеством воды или разбавленного мягкого мыла.
- Не подвергайте аккумулятор чрезмерному нагреву, в том числе воздействию прямых солнечных лучей, огня и пр.

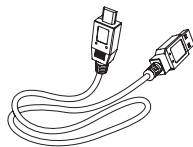
### Рабочая температура, температура хранения и влажность

- Рабочая температура и температура хранения должны находиться в диапазоне от -15 °C до 55 °C (при относительной влажности до 90 %).
- При высокой или низкой температурах срок службы аккумулятора может сократиться.

## Соответствие ЭМП

Настоящее изделие соответствует всем применимым стандартам и нормам по воздействию электромагнитных полей.

## 2 Беспроводная гарнитура с наушниками-вкладышами



USB-кабель для зарядки (только зарядка)



Фиксатор посадки — 2 комплекта



Краткое руководство

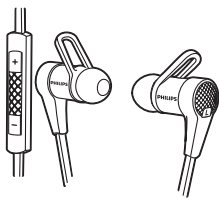
Поздравляем с покупкой и приветствуем вас в клубе Philips! Чтобы воспользоваться всеми преимуществами поддержки Philips, зарегистрируйте устройство на веб-сайте [www.philips.com/welcome](http://www.philips.com/welcome).

Эта беспроводная гарнитура с наушниками-вкладышами Philips позволяет:

- в беспроводном режиме громкой связи принимать телефонные вызовы;
- слушать музыку и управлять воспроизведением в беспроводном режиме;
- переключаться между телефонными звонками и прослушиванием музыки.

---

### Комплектация



Беспроводная гарнитура Philips Bluetooth SNQ7300



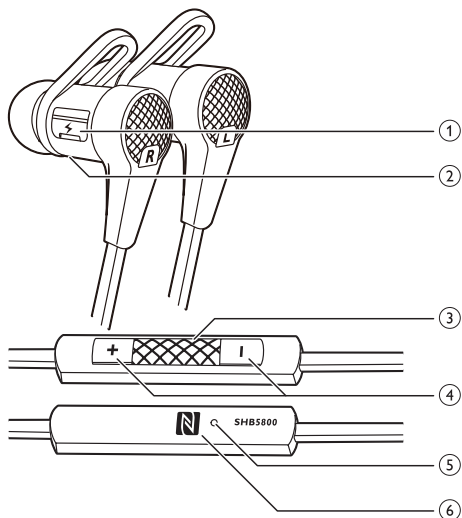
Сменные резиновые накладки

---

### Другие устройства

Мобильный телефон или устройство, поддерживающее Bluetooth и совместимое с гарнитурой (например, ноутбук, КПК, Bluetooth-адаптер, MP3-плеер и пр.).

## Краткий обзор для беспроводной гарнитуры



- ① Разъем для зарядки micro USB
- ② Светодиодный индикатор
- ③ Кнопка включения/выключения и переключения между вызовами и музыкой
- ④ Кнопка управления громкостью/ воспроизведением
- ⑤ Микрофон
- ⑥ Зона обнаружения NFC

# 3 Начало работы

## Зарядка гарнитуры

### Примечание

- Перед первым использованием гарнитуры заряжайте аккумулятор не менее 5 часов для обеспечения оптимальной емкости и продления срока службы.
- Чтобы избежать повреждений или сбоев, используйте только оригинальный кабель USB.
- Перед зарядкой гарнитуры завершите вызов. При подключении к источнику питания гарнитура будет отключена.
- Во время зарядки можно продолжать пользоваться гарнитурой.

Подключите входящий в комплект кабель USB к:

- разъему для зарядки micro USB на гарнитуре;
  - зарядному устройству/USB-порту компьютера.
- ↳ Во время зарядки светодиодный индикатор горит белым светом; после полной зарядки индикатор гаснет.

### Совет

- В среднем полная зарядка занимает 2,5 часа.

## 4 Установка соединения между телефоном и гарнитурой

Перед первым использованием необходимо установить соединение между гарнитурой и мобильным телефоном. Создание успешного соединения позволяет установить уникальную зашифрованную связь между телефоном и гарнитурой. В памяти гарнитуры сохраняются последние 4 устройства. Если в памяти уже сохранено 4 устройства, при очередной попытке подключения более старые сеансы связи заменяются новыми.

Выполнить сопряжение гарнитуры с мобильным телефоном можно двумя способами.

- Ручное сопряжение
- Сопряжение через NFC

### Ручное сопряжение

- 1 Убедитесь, что гарнитура полностью заряжена и отключена.
- 2 Нажмите и удерживайте кнопку включения/выключения, пока светодиодный индикатор не начнет попеременно мигать синим и белым светом.  
↳ Режим установки соединения будет работать на гарнитуре в течение 5 минут.
- 3 Убедитесь, что мобильный телефон включен, функция Bluetooth на телефоне активирована.

- 4 Установите соединение между телефоном и гарнитурой. Дополнительные инструкции см. в руководстве пользователя вашего мобильного телефона.

### Сопряжение через NFC

- 1 Убедитесь, что на телефоне активирована функция NFC. Экран телефона должен оставаться включенным.
- 2 Поднесите телефон к зоне обнаружения NFC (см. 'Краткий обзор для беспроводной гарнитуры' на стр. 4).
- 3 Следуйте инструкциям по сопряжению на телефоне. Если появится запрос на ввод пароля, наберите "0000" (четыре нуля).



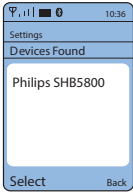
#### Примечание

- Убедитесь, что мобильный телефон поддерживает функцию NFC, и она включена.
- Убедитесь, что мобильный телефон не находится в режиме ожидания.
- Сопряжение через NFC поддерживается только мобильными устройствами на базе ОС Android версии 4.2 или более поздней.
- Чтобы найти зону обнаружения NFC, см. руководство пользователя мобильного телефона.

В следующих примерах показано, как установить соединение между гарнитурой и мобильным телефоном.

- 1 Включите Bluetooth на мобильном телефоне и выберите Philips SHQ7300.
- 2 Если появится запрос на ввод пароля, наберите "0000" (четыре нуля). Если мобильный телефон оснащен технологией Bluetooth 2.1+EDR или более поздней версии, вводить пароль не придется.





# 5 Использование гарнитуры

## Подключение гарнитуры к Bluetooth-устройству

- 1 Включите мобильный телефон или Bluetooth-устройство.
- 2 Чтобы включить гарнитуру, нажмите и удерживайте кнопку включения/выключения.
  - ↳ Начнет мигать синий индикатор.
  - ↳ Гарнитура автоматически подключится к последнему подключенному мобильному телефону или Bluetooth-устройству. Если это устройство недоступно, гарнитура установит соединение с предпоследним подключенным устройством.



### Совет

- Если включить мобильный телефон или Bluetooth-устройство (либо активировать функцию Bluetooth) после включения гарнитуры, то подключение гарнитуры к мобильному телефону или Bluetooth-устройству придется установить вручную.



### Примечание

- Если в течение 5 минут не удастся найти ни одного доступного для подключения устройства Bluetooth, гарнитура автоматически отключается для экономии заряда аккумулятора.

## Управление вызовами и музыкой

Кнопка включения/выключения и переключения между вызовами и музыкой

Задача	При работе	Звуковой сигнал или показания светодиодного индикатора
Включение гарнитуры.	Нажмите и удерживайте в течение 2 секунд.	Звуковой сигнал включения
Выключение гарнитуры.	Нажмите и удерживайте в течение 4 секунд.	Звуковой сигнал выключения
Воспроизведение или приостановка музыки.	Нажмите 1 раз.	—
Прием/завершение вызова.	Нажмите 1 раз.	1 звуковой сигнал
Отклонение входящего вызова.	Нажмите и удерживайте	1 звуковой сигнал
Повторный набор последнего номера.	Нажмите 2 раза.	2 коротких сигнала
Переключение абонента во время вызова.	Нажмите 2 раза	1 звуковой сигнал

Кнопка управления громкостью/воспроизведением

Регулировка громкости.	Нажмите 1 раз	—
Переход вперед.	Нажмите и удерживайте	—
Переход назад.	Нажмите и удерживайте	—

## Другие индикаторы состояния гарнитуры

Состояние гарнитуры	Индикатор
Гарнитура подключена к устройству Bluetooth и находится в режиме ожидания или воспроизведения музыки.	Светодиодный индикатор мигает синим светом каждые 6 секунд.
Гарнитура находится в режиме соединения.	Светодиодный индикатор попеременно мигает синим и белым светом.
Гарнитура включена, однако не подключена к устройству Bluetooth.	Светодиодный индикатор быстро мигает синим светом.
Имеется входящий вызов.	Светодиодный индикатор мигает синим светом каждую секунду.
Низкий уровень заряда батареи.	Светодиодный индикатор мигает белым светом.
Батарея полностью заряжена.	Белый светодиодный индикатор выключен.

## 6 Технические данные

- До 5,5 часов работы в режиме воспроизведения музыки или 6 часов работы в режиме разговора
- До 150 часов работы в режиме ожидания
- Среднее время полной зарядки: 2,5 часа
- Литий-ионный аккумулятор (85 мА\*ч)
- Bluetooth 3.0, поддержка моносигнала Bluetooth (профили HSP, HFP), поддержка стереосигнала Bluetooth (профили A2DP, AVRCP)
- Рабочий диапазон: до 10 метров
- Цифровое эхо- и шумоподавление
- Автовыключение



### Примечание

- Характеристики могут быть изменены без предварительного уведомления.

# 7 Предупреждение

## Заявление о соответствии

Компания WOOX Innovations настоящим заявляет, что данное изделие соответствует основным требованиям и другим применимым положениям Директивы 1999/5/ЕС. Для ознакомления с декларацией о соответствии перейдите на сайт [www.p4c.philips.com](http://www.p4c.philips.com).

Это изделие было разработано, испытано и изготовлено в соответствии с Европейской директивой R&TTE 1999/5/ЕС.

## Утилизация отработавшего изделия и использованных батарей



Данное изделие изготовлено из высококачественных материалов и компонентов, которые подлежат повторной переработке и вторичному использованию.



Этот символ на изделии означает, что оно подпадает под действие Директивы Европейского парламента и Совета 2012/19/ЕС.



Этот символ означает, что в изделии содержится встроенный аккумулятор,

который подпадает под действие Директивы Европейского парламента и Совета 2013/56/ЕС, согласно которой аккумулятор нельзя утилизировать вместе с бытовыми отходами. Для извлечения аккумулятора настоятельно рекомендуем вам обращаться в специализированный пункт или сервисный центр Philips за помощью специалистов.

Узнайте о правилах местного законодательства по отдельной утилизации электротехнических и электронных изделий и аккумуляторов. Действуйте в соответствии с местным законодательством и не выбрасывайте отслужившие изделия и аккумуляторы вместе с бытовым мусором. Правильная утилизация отслуживших изделий и аккумуляторов поможет предотвратить негативное воздействие на окружающую среду и здоровье.

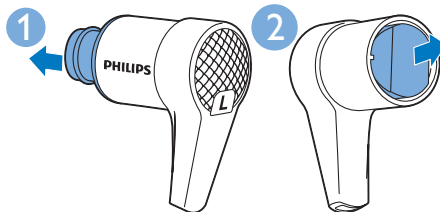
## Извлечение аккумулятора



### Примечание

- Перед извлечением убедитесь, что гарнитура не подключена к кабелю USB.

Если в вашей стране отсутствует система сбора и утилизации электронных изделий, вы сможете защитить окружающую среду путем извлечения и утилизации аккумулятора перед тем, как избавиться от гарнитуры.



## Информация о влиянии на окружающую среду

Продукт не имеет лишней упаковки. Мы попытались сделать так, чтобы упаковочные материалы легко разделялись на три

типа: картон (коробка), пенополистерол (буфер) и полиэтилен (мешки, защитный пенопластовый лист).

Материалы, из которых изготовлена система, могут быть переработаны и вторично использованы специализированными предприятиями. Соблюдайте местные нормативы по утилизации упаковочных материалов, выработавших ресурс батареек и отслужившего оборудования.

---

## Товарные знаки

---

### Bluetooth

Текстовый знак и логотипы Bluetooth принадлежат ассоциации Bluetooth SIG, Inc. Любое использование этих знаков компанией WOOX Innovations Limited осуществляется по лицензии.

## 8 Часто задаваемые вопросы

**Гарнитура Bluetooth не включается.**

Аккумулятор разряжен. Зарядите гарнитуру.

**Не удается установить соединение между гарнитурой Bluetooth и мобильным телефоном.**

Функция Bluetooth отключена. Включите функцию Bluetooth на мобильном телефоне, включите мобильный телефон прежде, чем будет включена гарнитура.

**Не удается установить соединение.**

Убедитесь, что гарнитура находится в режиме установки соединения.

- Следуйте инструкциям, содержащимся в данном руководстве пользователя (см. 'Установка соединения между телефоном и гарнитурой' на стр. 6).
- Прежде чем отпускать кнопку включения/выключения, убедитесь, что светодиодный индикатор мигает попеременно синим и белым светом. Не отпускайте кнопку, пока светодиодный индикатор горит только синим светом.

**Мобильный телефон не может найти гарнитуру.**

- Гарнитура могла подключиться к другому устройству, с которым ранее было установлено соединение. Выключите подключенное устройство или переместите его за пределы рабочего диапазона.
- Возможно, соединение было сброшено, или гарнитура была ранее подключена к другому устройству. Снова выполните сопряжение гарнитуры и мобильного телефона, как описано в руководстве пользователя (см. 'Установка соединения между телефоном и гарнитурой' на стр. 6).

Гарнитура Bluetooth подключена к мобильному телефону с поддержкой стереосигнала Bluetooth, однако музыка воспроизводится только через динамик мобильного телефона.

См. руководство пользователя мобильного телефона. Включите воспроизведение музыки через гарнитуру.

**Плохое качество звука, слышны помехи.**

Устройство Bluetooth находится за пределами рабочего диапазона.

Сократите расстояние между гарнитурой и устройством Bluetooth или устраните объекты, препятствующие прохождению сигнала.

**При потоковой передаче сигнала с мобильного телефона звук воспроизводится с низким качеством, или не работает потоковая передача сигнала.**

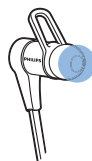
Убедитесь, что мобильный телефон поддерживает не только профили HSP/HFP (моно), но и A2DP (см. 'Технические данные' на стр. 10).

**Я слышу музыку, но не могу управлять ее воспроизведением на устройстве Bluetooth (например, приостанавливать воспроизведение, проматывать вперед/назад).**

Убедитесь, что аудиоустройство Bluetooth поддерживает AVRCP (см. 'Технические данные' на стр. 10).

**Защищена ли гарнитура Bluetooth от воды и пота?**

Гарнитура Bluetooth защищена от пота по классу IPX2, но не является полностью водонепроницаемой (особенно в местах расположения аудиовыходов). Не мойте гарнитуру, не используйте ее под водой, не погружайте в воду.



Дополнительную информацию см. на веб-сайте [www.philips.com/support](http://www.philips.com/support).





2015© WOOX Innovations Limited. Все права защищены.  
Данный продукт производится и выпускается на рынок  
компанией WOOX Innovations Limited или одной из  
аффилированных компаний (далее в настоящем документе  
именуемые "WOOX Innovations"). WOOX Innovations  
предоставляет гарантию на продукт, в комплект поставки  
которого входит данная брошюра. Philips и эмблема Philips  
в виде щита являются зарегистрированными товарными  
знаками компании Koninklijke Philips N.V.

UM\_SHQ7300\_00\_RU\_V1.0  
WK1510

**CE 0890**

